

CALDERA DE CONDENSACIÓN ESTANCA DE HIERRO FUNDIDO
JAKA HFD CONDENS OD
PARA INSTALACIÓN EN EXTERIORES

ALTO RENDIMIENTO
CONDENSADOR INOX
HOGAR DE FUNDIDO
SALIDA DE GASES EN POLIPROPILENO



La tecnología más avanzada
a un precio razonable

DOMUSA TEKNIK respondiendo a las necesidades del mercado en cuanto a ahorro, ecología y facilidad de uso e instalación ha desarrollado una nueva gama de calderas de gasoil de alto rendimiento, para su instalación en el exterior de las viviendas consiguiendo ahorros de espacio en el interior de la vivienda.

AHORRO

La alta eficiencia de la caldera certificada según la directiva europea ErP con una calificación energética clase A garantiza el menor consumo de combustible de su categoría.

SILENCIOSA

El fuerte aislamiento acústico sobre el cuerpo y los envolventes de la caldera, así como la utilización de un quemador estanco, convierten a esta caldera en una de las más silenciosas del mercado.

CUERPO DE CALDERA EN FUNDICIÓN

Su cuerpo de caldera fabricado en fundición especial asegura una vida larga a la caldera.

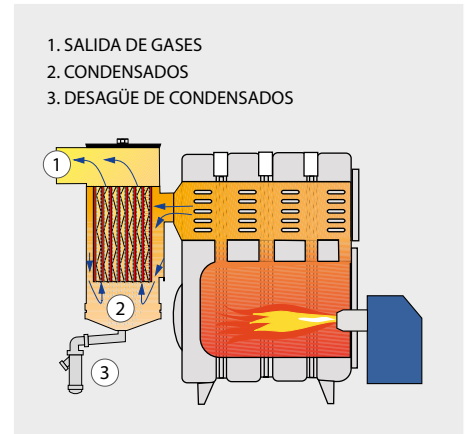


JAKA HFD CONDENS OD

ECOLÓGICA

La caldera JAKA HFD CONDENS OD permite reducir las emisiones contaminantes de CO₂, contribuyendo a la disminución del efecto invernadero, gracias a la tecnología de la condensación para aprovechar el efecto de la condensación es necesario reducir la temperatura de los gases de combustión por debajo de la temperatura de punto de rocío.

Es en el condensador donde se produce esta reducción de temperatura de los gases. Este condensador cuenta con un especial diseño que evita que los inquemados de la combustión se depositen en la superficie de intercambio del condensador reduciendo los costes de mantenimiento.



FACILIDAD DE INSTALACIÓN

Esta caldera está diseñada para ser instalada en la intemperie. En su diseño se ha cuidado minuciosamente la calidad de los materiales de los envolventes, así como la estanquidad de estos para que puedan soportar las inclemencias climatológicas. Un equipamiento

sencillo y versátil permite adaptarla a cualquier tipo de instalación de una manera rápida. Permite ser instalada con tubos de salida de gases en polipropileno que facilitan la instalación y reducen el coste.

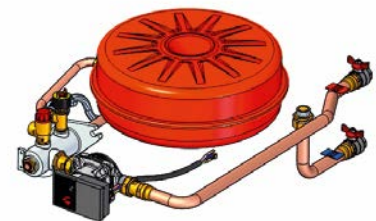


OPCIONES

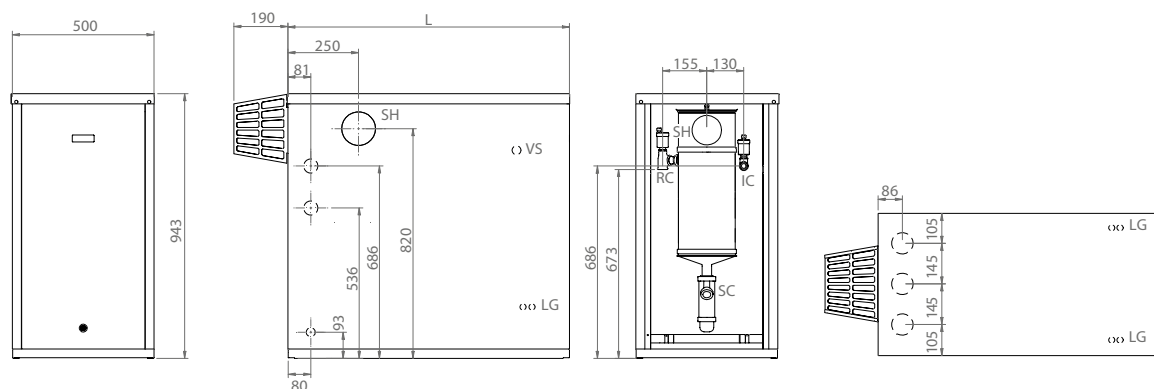
KIT HIDRÁULICO JAKA HFD CONDENS OD

Opcionalmente se ofrece un kit que incluye los elementos hidráulicos propios de una instalación de calefacción.

Equipamiento:
 Válvula anti-retorno
 Bomba de circulación de alta eficiencia
 Vaso de expansión
 Válvula de seguridad
 Llave de llenado
 Presostato de mínima



DIMENSIONES



| MODELO | IC, RC | L |
|------------------------|--------|------|
| JAKA 20 HFD CONDENS OD | 3/4"H | 900 |
| JAKA 30 HFD CONDENS OD | 3/4"H | 1000 |
| JAKA 40 HFD CONDENS OD | 3/4"H | 1100 |

IC: Ida Calefacción.

SH: Salida de humos, Ø100.

RC: Retorno Calefacción.

SC: Salida de condensados, 25mm.

VS: Salida válvula de seguridad

LG: Latiguillos gasóleo

EQUIPAMIENTO

Purgador automático

Quemador estanco

Envolventes estancos con revestimiento EPOXY

Cuerpo de hierro fundido

Sifón de recogida de condensados

Frente de mandos montado compuesto de:

· Termostato anti-inercia

· Termostato anti-hielo

· Termohidrometro

· Interruptor marcha/paro luminoso

· Termostato de seguridad

· Termostato de regulación

OPCIONES

Kit hidráulico para JAKA HFD CONDENS OD

Válvula anti-retorno

Bomba de circulación

Vaso de expansión

Válvula de seguridad

Llave de llenado

Presostato de mínima

| Modelo | Potencias útiles kW | | Clase energética ErP calefacción |
|------------------------|---------------------|-------------|----------------------------------|
| | 50°C / 30°C | 80°C / 60°C | |
| JAKA HFD 20 CONDENS OD | 20,3 | 19,1 | A |
| JAKA HFD 30 CONDENS OD | 30,2 | 28,7 | |
| JAKA HFD 40 CONDENS OD | 40,5 | 38,7 | |

DOMUSA

T E K N I K

DIRECCIÓN POSTAL
Apdo. 95
20730 AZPEITIA
(Gipuzkoa) España

FÁBRICA Y OFICINAS
Bº San Esteban, s/n.
20737 ERREZIL (Gipuzkoa) España
Tel.: +34 943 813 899

domusateknik@domusateknik.com
www.domusateknik.com

ALMACÉN
Atxubiaga, 13
Bº Landeta
20730 AZPEITIA
(Gipuzkoa) España

