

CALDERAS ELÉCTRICAS  
**HDCSM-HDCS / HDEEM-HDEE**



SEGURIDAD TÉRMICA  
SEGURIDAD POR FALTA DE AGUA  
SEGURIDAD ELÉCTRICA  
EQUIPAMIENTO HIDRÁULICO INTEGRADO  
ACUMULADOR ACERO INOXIDABLE

2 MODELOS:  
CALEFACCIÓN  
CALEFACCIÓN Y ACS  
POTENCIAS DESDE 4,5 kW A 21 kW



La tecnología más avanzada  
a un precio razonable

La caldera eléctrica HDCS/HDCSM es una caldera para calefacción con producción de agua caliente sanitaria que se suministra en dos versiones: mural o de pie.

Esta disponible en varias potencias desde 4,5 kW hasta 21 kW.  
 En los modelos HDCS 45/90 y HDCSM 45/90 la potencia se puede ajustar en cada modelo desde 4,5 kW hasta 9 kW o de 10,5 Kw a 15 en los modelos HDCS 10/15 y HDCSM 10/15 con una simple conexión de puentes eléctricos. Los modelos hasta 15 kW se suministran en trifásico y se pueden conectar fácilmente en monofásico. A partir de esa potencia hasta los 21 kW se sirven en trifásico.  
 El cuerpo de calefacción es de acero y su equipamiento es el más completo del mercado.

El agua caliente sanitaria se produce por medio de una resistencia independiente en un acumulador de acero inoxidable, cumpliendo las exigencias higiénicas más estrictas. Esto garantiza una larga vida al sistema, debido a las propias características del material además de un mantenimiento simplificado al evitar el uso del ánodo de magnesio.  
 Incorpora un sistema de prioridad al agua caliente sanitaria para evitar contrataciones de altas potencias.  
 La potencia del se adapta a las necesidades de la instalación pudiendo seleccionar la mitad de la potencia o la total.

**CALDERA CALEFACCIÓN + AGUA CALIENTE SANITARIA**

Modelos	Potencia kW		Tiempo recuperación ACS min.		Consumo ACS L/10 min. Δ30	Capacidad del acumulador L	Instalación	Voltaje			Perfil de carga	Clase eficiencia calefacción	Clase eficiencia ACS
	Calefacción	ACS	35°C a 60°C	10°C a 60°C				20II	220III	380III			
HDCS 45/90	4,5-9	6	24	47	134	80	Pie	•	•	•	XL	D	C
HDCS 10/15	10,5-15	6						•	•	•	XL	D	C
HDCS 1860	18	6						•			XL	D	C
HDCS2160	21	6						•			XL	D	C
HDCSM 45/90	4,5-9	6	15	29	83	50	Mural	•	•	•	L	D	C
HDCSM 10/15	10,5-15	6						•	•	•	L	D	C
HDCSM 1860	18	6						•			L	D	C
HDCSM 2160	21	6						•			L	D	C

**EQUIPAMIENTO**

- Llave de vaciado primario
- Resistencia eléctrica calefacción
- Resistencia eléctrica ACS
- Válvula anti retorno ACS
- Vaso de expansión calefacción
- Machón dieléctrico

- Acumulador acero Inoxidable
- Termómetro
- Manómetro
- Selector media potencia
- Interruptor general
- Válvula seguridad calefacción

- Purgador automático
- Termostato de seguridad
- Termostato de control calefacción
- Bomba calefacción
- Presostato

HDCSM



HDCS



La caldera eléctrica HDEE/HDEEM es una caldera para calefacción que se suministra en dos versiones mural o de pie.

Esta disponible en varias potencias desde 4,5 kW hasta 21 kW.  
 En los modelos HDEE 45/90 y HDEEM 45/90 la potencia se puede ajustar en cada modelo desde 4,5 kW hasta 9 kW o de 10,5 kW a 15 en los modelos HDEE 10/15 y HDEEM 10/15 con una simple conexión de puentes eléctricos.  
 Los modelos hasta 15 kW se suministran en trifásico y se pueden conectar fácilmente en monofásico. A partir de esa potencia hasta los 21 kW se sirven en trifásico.

El cuerpo de calefacción es de acero y su equipamiento es el más completo del mercado.  
 La potencia del se adapta a las necesidades de la instalación pudiendo seleccionar la mitad de la potencia o la total.

**CALDERA SÓLO CALEFACCIÓN**

Modelos	Potencia kW	Instalación	Voltaje			Clase eficiencia calefacción
			20II	220III	380III	
HDEE 45/90	4,5-9	Pie	•	•	•	D
HDEE 10/15	10,5-15		•	•	•	D
HDEE 1860	18				•	D
HDEE 2160	21				•	D
HDEEM 45/90	4,5-9	Mural	•	•	•	D
HDEEM 10/15	10,5-15		•	•	•	D
HDEEM 1860	18				•	D
HDEEM 2160	21				•	D

**EQUIPAMIENTO**

Llave de vaciado primario  
 Resistencia eléctrica calefacción  
 Vaso de expansión calefacción  
 Termómetro  
 Manómetro

Selector media potencia  
 Interruptor general  
 Válvula seguridad calefacción  
 Purgador automático  
 Termostato de seguridad

Termostato de control calefacción  
 Bomba calefacción  
 Programador horario  
 Presostato

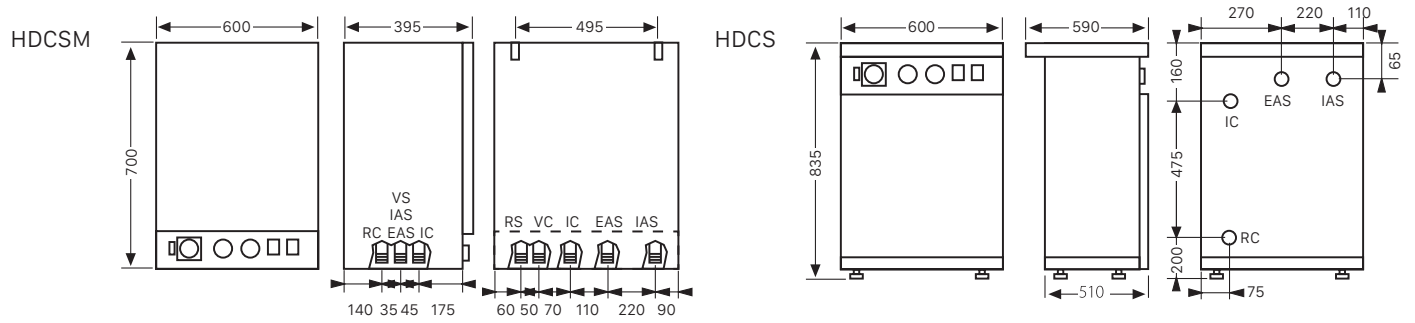
HDEEM



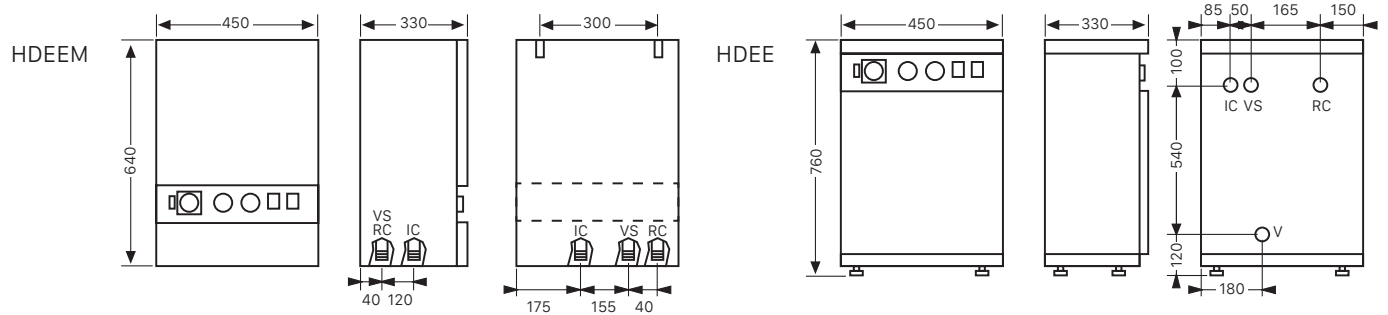
HDEE



DIMENSIONES



IC: Ida calefacción, HDCSM 1" H, HDCS 3/4" M.  
 RC: Retorno calefacción, 3/4" M.  
 VS: Válvula de seguridad, 1/2" H.  
 EAS: Entrada de agua sanitaria 1/2" M.  
 IAS: Ida A.C.S., 1/2" M.



IC: Ida calefacción, HDEEM 1" H, HDEE 3/4" M.  
 RC: Retorno calefacción, HDEEM 3/4" M, 1" H.  
 VS: Válvula de seguridad, 1/2" H.  
 V: Vaciado, 1/2" M.

Potencia W	Sección de cable de alimentación mm <sup>2</sup>			Consumo Amperios		
	230 V ~	230 V 3~	400 V 3N~	230 V ~	230 V 3~	400 V 3N~
4.500	6	4	2,5	20	11,8	6,8
6.000	6	4	2,5	27,2	15,7	9,1
7.500	6	4	2,5	34	19,7	11,4
9.000	10	6	2,5	40,8	23,6	13,6
10.500	10	6	4	47	27,5	15,9
12.000	16	10	4	54,5	31,4	18,2
13.500	16	10	6	61,3	35,4	20,4
15.000	25	16	6	68	39,4	22,8
18.000	25	16	10	81,8	47,2	27,2
21.000	-	16	10	-	55,2	31,9

**DOMUSA**  
 T E K N I K

DIRECCIÓN POSTAL  
 Apdo. 95  
 20730 AZPEITIA  
 (Gipuzkoa) España

FÁBRICA Y OFICINAS  
 Bº San Esteban, s/n.  
 20737 ERREZIL (Gipuzkoa) España  
 Tel.: +34 943 813 899

domusateknik@domusateknik.com  
 www.domusateknik.com

ALMACÉN  
 Atxubiaga, 13  
 Bº Landeta  
 20730 Azpeitia  
 (Gipuzkoa) España

