

CONJUNTO SOLAR COMPLETO POR TERMOSIFÓN  
**DS COMPACT INOX**

INTERCAMBIADOR INDIRECTO  
ABSORBEDOR ALTAMENTE SELECTIVO TINOX  
ACUMULADOR INOX



La tecnología más avanzada  
a un precio razonable

**DS-COMPACT INOX es la solución más sencilla de aprovechar la energía solar para la producción de agua caliente sanitaria. Consiste en un conjunto de captador solar selectivo y acumulador, que permiten obtener abundante agua caliente sanitaria gratuita y con un coste de instalación muy asequible.**

## **ACUMULADOR INOX**

Los acumuladores del DS COMPACT INOX están contruidos en acero inoxidable, cumplen las exigencias higiénicas más estrictas y además este material dispone de un gran coeficiente de transmisión que confiere al acumulador una gran capacidad para producir agua caliente sanitaria.

El acero inoxidable es un material con unas propiedades excepcionales en cuanto a oxidación y sedimentación.

En su superficie se crea una pátina de manera natural provocando una autoprotección que evita oxidaciones incluso en instalaciones con aguas extremadamente corrosivas.



DS COMPACT INOX



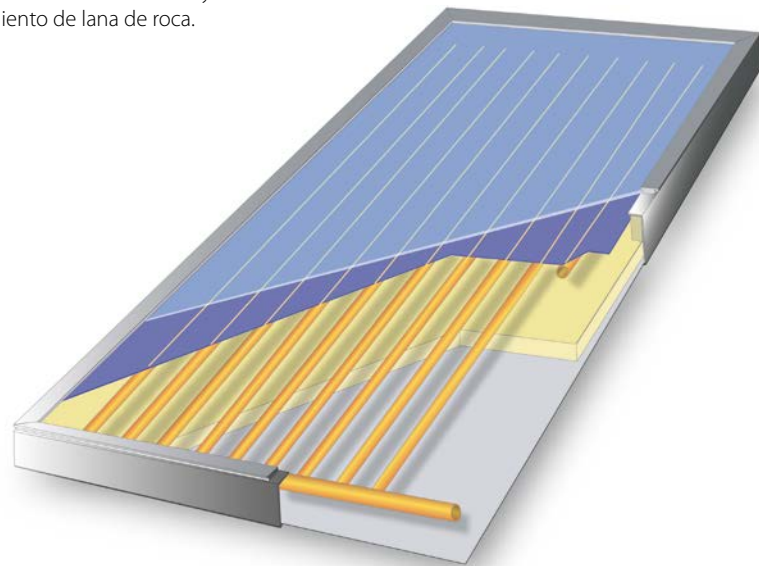
## CAPTADOR SOLAR

El captador solar que se incluye en el DS COMPACT INOX se ha diseñado con el fin de obtener los mejores resultados en cuestión de aprovechamiento de la energía solar y de duración. Para ello se le ha dotado de los mejores materiales donde se puede destacar por su importancia el absorbedor.

El absorbedor del captador del DS COMPACT INOX esta compuesto por una plancha de cobre a la que se impregna un tratamiento altamente selectivo, conocido por Tinox, que mejora las propiedades absorbedoras, aumentando el aprovechamiento de la radiación solar que es susceptible de transformarse en energía térmica.

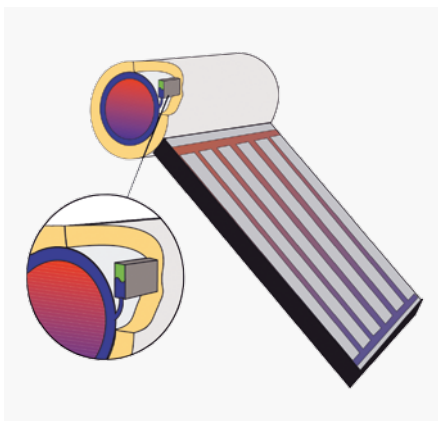
Las conducciones internas están dispuestas en forma de parrilla y la unión de la parrilla al absorbedor se ha llevado a cabo mediante soldadura por ultrasonidos que favorece considerablemente la transmisión de calor entre la superficie absorbedora y la parrilla.

El captador solar cuenta además con un innovador sistema de ventilación que permite evitar las condensaciones, un vidrio templado de bajo contenido en hierro y un alto aislamiento de lana de roca.



## SISTEMA DE EXPANSIÓN INTEGRADO

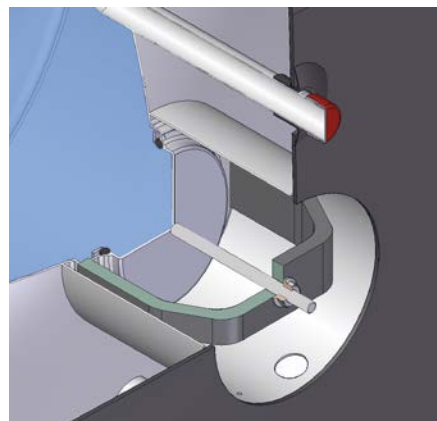
Para evitar continuas descargas de líquido solar y por lo tanto el deterioro prematuro de los distintos componentes del DS COMPACT INOX el sistema incorpora una cámara de expansión. Esta cámara compensa el aumento de volumen que se produce en el líquido solar evitando de esta manera goteos a través de la válvula de seguridad.



SISTEMA DE EXPANSIÓN INTEGRADO

## FACILIDAD DE MANTENIMIENTO

La ausencia de mantenimiento del ánodo de magnesio y su innovador sistema de tapa de registro hacen que DS COMPACT INOX sea el más sencillo de mantener del mercado dentro de su categoría.

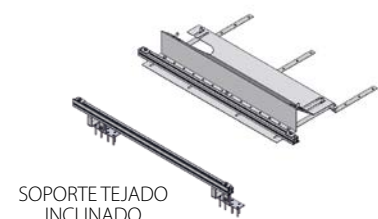


## SOPORTES DE ALUMINIO

El DS COMPACT se sirve con un conjunto de soporte fabricados en aluminio que permiten su instalación bien en cubierta plana o sobre tejado inclinado.

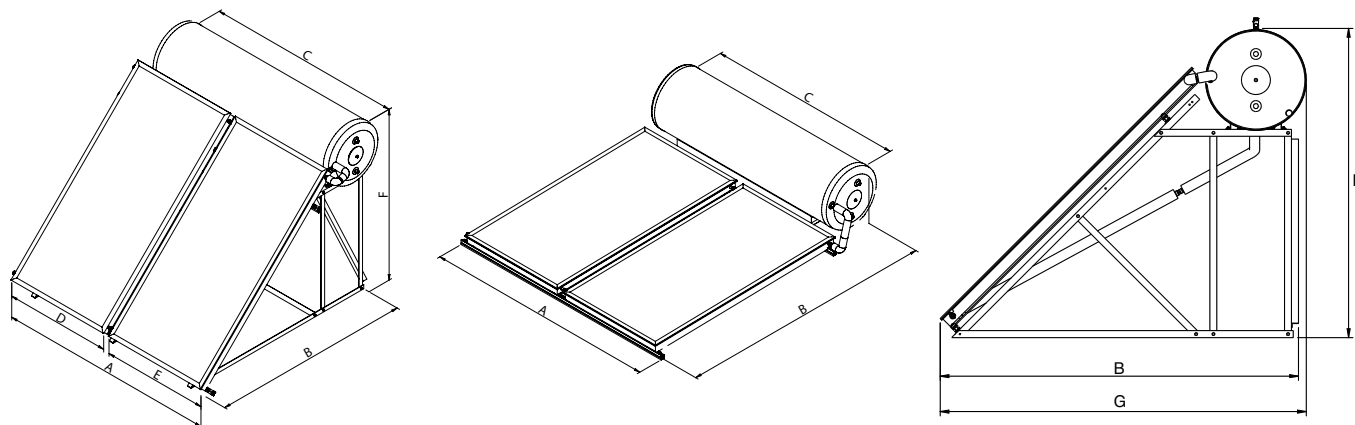


SOPORTE TEJADO PLANO



SOPORTE TEJADO INCLINADO

DIMENSIONES



Modelos	A	B	C	D	E	F	G
DS-COMPACT INOX 1.150 NT	1.041	2.560	1.180	-	-	-	-
DS-COMPACT INOX 1.150 NP	890	2.070	1.180	-	-	1.780	2.110
DS-COMPACT INOX 1.200 NT	1.041	2.560	1.480	-	-	-	-
DS-COMPACT INOX 1.200 NP	825	2.070	1.480	-	-	1.780	2.110
DS-COMPACT INOX 2.200 NT	2.122	2.560	1.480	-	-	-	-
DS-COMPACT INOX 2.200 NP	1.650	2.070	1.480	825	825	1.780	2.110
DS-COMPACT INOX 2.300 NT	2.122	2.560	2.080	-	-	-	-
DS-COMPACT INOX 2.300 NP	1.780	2.070	2.080	890	890	1.780	2.110

% de LIQUIDO ANTICONGELANTE (en volumen)	15	20	25	30	35	40	45	50	55	60
PUNTO DE CONGELACIÓN EN °C ± 2	-5	-7	-10	-13	-17	-22	-27	-34	-40	-51

EQUIPAMIENTO

Captador solar  
 Acumulador Inoxidable  
 Conexiones hidráulicas  
 Válvula de seguridad de primario  
 Soportes completos

OPCIONES

Válvula de seguridad ACS  
 Resistencia eléctrica 1,5 kW  
 Resistencia eléctrica 2,5 kW

Vaso de expansión ACS 8 L  
 Vaso de expansión ACS 18 L  
 Líquido anticongelante.

Modelos	Instalación	Volumen Acumulador	Superficie de absorción captadores	Absorción α	Transmisividad del vidrio	Nº de captadores	Clase de eficiencia energética
		L	m²				
DS COMPACT INOX 1.150 NT	Soporte tejado inclinado	150	1,88	95%	88,5%	1	C
DS COMPACT INOX 1.150 NP	Terraza o cubierta plana	150	1,88	95%	88,5%	1	
DS COMPACT INOX 1.200 NT	Soporte tejado inclinado	200	1,88	95%	88,5%	1	
DS COMPACT INOX 1.200 NP	Terraza o cubierta plana	200	1,88	95%	88,5%	1	
DS COMPACT INOX 2.200 NT	Soporte tejado inclinado	200	3,76	95%	88,5%	2	
DS COMPACT INOX 2.200 NP	Terraza o cubierta plana	200	3,76	95%	88,5%	2	
DS COMPACT INOX 2.300 NT	Soporte tejado inclinado	300	3,76	95%	88,5%	2	
DS COMPACT INOX 2.300 NP	Terraza o cubierta plana	300	3,76	95%	88,5%	2	

NT: Soporte tejado inclinado / NP: Terraza o cubierta plana



DIRECCIÓN POSTAL  
 Apdo. 95  
 20730 AZPEITIA  
 (Gipuzkoa) España

FÁBRICA Y OFICINAS  
 Bº San Esteban, s/n.  
 20737 ERREZIL (Gipuzkoa) España  
 Tel.: +34 943 813 899

domusateknik@domusateknik.com  
 www.domusateknik.com

ALMACÉN  
 Atxubiaga, 13  
 Bº Landeta  
 20730 AZPEITIA  
 (Gipuzkoa) España

