

DOMUSA
T E K N I K

BALLON TAMPON + E.C.S.
BT DUO / BT DUO ME

EQUIPÉ D'UNE CUVE SANITAIRE INOX
AVEC PIQUAGE RÉSISTANCE POUR FONCTIONNEMENT EN ÉTÉ
ISOLATION MOUSSE POLYURÉTHANE HAUTE DENSITÉ
CAPACITÉS: 150-250-500-750-1000 L
2 VERSIONS:

BT DUO - AVEC STOCKAGE SANITAIRE / BT DUO ME - AVEC STOCKAGE SANITAIRE ET ECHANGEUR SANITAIRE



Une technologie d'avance...
à un prix raisonnable

Le ballon BT DUO est composé d'une zone de stockage pour le circuit chauffage et d'une cuve en acier inoxydable pour l'usage de l'eau chaude sanitaire, le tout sous un seul ensemble.

Dans une installation cela permet de réaliser un gain de place important et de n'avoir qu'une unité pour le chauffage et le sanitaire.

SYSTÈME À DOUBLE ENVELOPPE

Le système à double enveloppe consiste à plonger le ballon d'eau chaude sanitaire dans un réservoir externe qui contient de l'eau du circuit primaire.

En plongeant le ballon d'eau chaude sanitaire dans le circuit primaire, la paroi du ballon d'eau sanitaire interne devient un échangeur de chaleur entre le circuit primaire et ce ballon. La surface d'échange obtenue avec ce système est bien supérieure à celle que peuvent fournir d'autres systèmes.

Lorsque la surface d'échange augmente, le temps de réchauffement se réduit et la récupération instantanée de la température de l'eau chaude sanitaire augmente. Le résultat final est la production d'une quantité d'eau chaude sanitaire supérieure par rapport à d'autre principe de fonctionnement.

ÉCONOMIE ÉNERGÉTIQUE

L'économie énergétique est un des aspects spécialement soignés de ce produit. Pour réduire les pertes de chaleur de l'eau, le ballon est isolé au niveau externe. L'isolation thermique qui recouvre le ballon est de la mousse de polyuréthane de haute densité. Le processus d'isolation est réalisé à travers un système d'injection qui évite les ponts thermiques et limite les pertes par les parois.



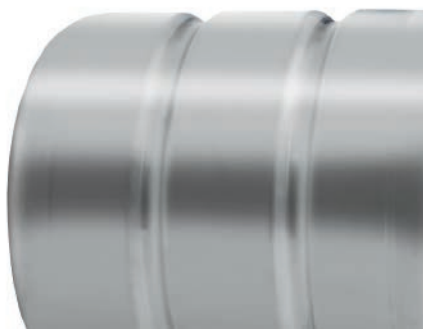
BT DUO
150-250

BT DUO
500-750-1000

BT DUO
500-750-1000 ME



BALLON SANITAIRE EN ACIER INOXYDABLE

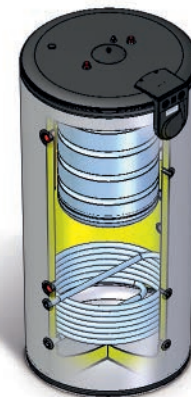


Les ballons internes du réservoir BT DUO sont fabriqués en acier inoxydable, et remplissent les exigences en matière d'hygiène les plus strictes et, de plus, ce matériel dispose d'un grand coefficient de transmission qui fournit au ballon une grande capacité de production d'eau chaude sanitaire.

L'acier inoxydable possède des propriétés exceptionnelles contre la décomposition, l'oxydation et la sédimentation des matières. Sa surface se patine naturellement en créant une protection anticorrosion, même dans le cas d'installations travaillant avec des eaux extrêmement corrosives.



BT DUO
Ballon tampon avec
stockage sanitaire



BT DUO ME
Ballon tampon avec
stockage sanitaire et
échangeur solaire

FACILITÉ DE MONTAGE

Le ballon d'accumulation BT DUO simplifie l'installation des systèmes de chauffage exigeant une accumulation de circuit primaire.

Ce ballon permet d'exécuter des systèmes complexes de chauffage sans qu'ils interfèrent dans le fonctionnement du générateur de chaleur.

L'incorporation d'eau sanitaire dans le réservoir du ballon n'exige aucun système hydraulique pour la production d'eau chaude.

L'automatisme incorporé priorise la production de l'eau chaude et permet de contrôler le fonctionnement du chauffage en fonction des besoins environnementaux du système de chauffage.

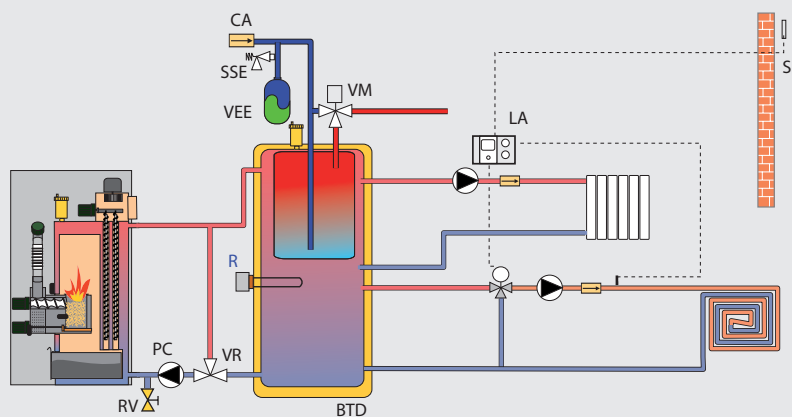
Le BT DUO est accompagné d'une large gamme d'accessoires permettant de simplifier l'installation.

ENTRETIEN RÉDUIT

L'acier inoxydable avec lequel est construit le ballon n'ayant pas besoin d'anode de protection anticorrosion, les frais de maintenance sont considérablement réduits.

Le BT DUO possède une trappe de visite permettant l'inspection et la maintenance du ballon.

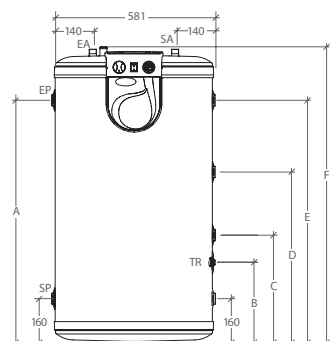
SCHÉMA HYDRAULIQUE DE PRINCIPE, NON CONTRACTUEL : BT DUO



VR Vanne Thermique anti condensation
PC Circulateur Chauffage
RV Robinet de vidange
R Résistance électrique
SSE Groupe de sécurité ECS

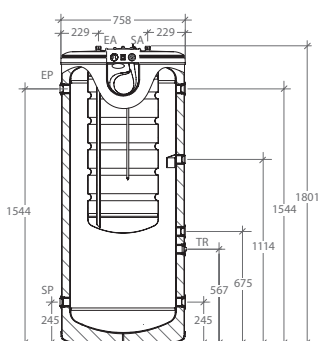
VEE Vase d'expansion ECS
CA Clapet anti-retour
VM Mitigeur thermostatique
LA Regulation climatique LAGO
BTD Ballon tampon BT DUO

DIMENSIONS

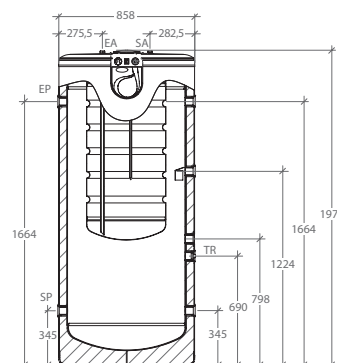


BT DUO 150-250

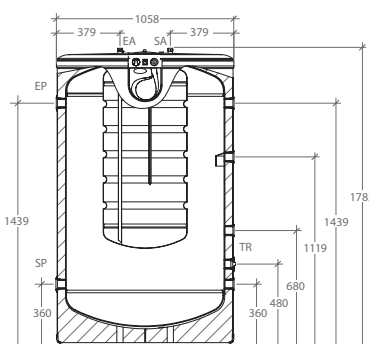
	BT DUO 150	BT DUO 250
A	879	1479
B	292	600
C	390	490
D	619	1.039
E	879	1.479
F	1.070	1.670



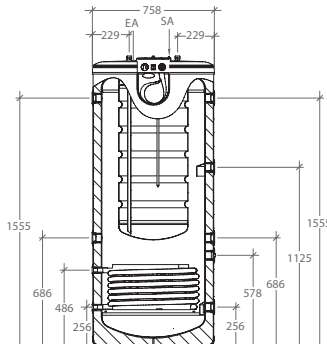
BT DUO 500



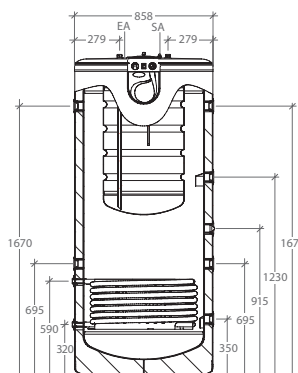
BT DUO 750



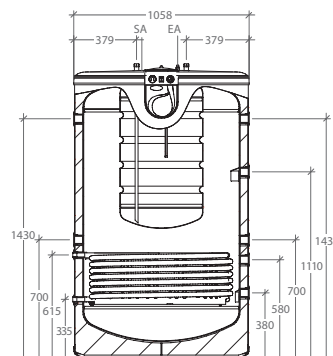
BT DUO 1000



BT DUO 500 ME



BT DUO 750 ME



BT DUO 1000 ME

- PM: Purgeur manuel 3/8"
- EP: Entrée primaire
- SP: Sortie primaire
- TR: Piquage résistance

	BT DUO	BT DUO ME
EP Ø	1"H	1-1/2"H
SP Ø	1"H	1-1/2"H
TR Ø	1-1/2"H	1-1/2"H

EQUIPEMENT

- Thermomètre
- Thermostat
- Interrupteur résistance on/off

ACCESOIRES OBLIGATOIRES

- Mitigeur thermostatique

Modèles	Volume total L	Volume ECS L	Avec échangeur solaire	Débit E.C.S.		Classe Énergétique ErP
				TΔ300C/10 min	TΔ300C/1h	
BT DUO 150	150	80	NO	274	815	
BT DUO 250	250	130	NO	348	1.008	C
BT DUO 500	505	150	NO	460	1260	C
BT DUO 750	750	190	NO	570	1520	-
BT DUO 1000	1000	190	NO	620	1570	-
BT DUO 500 ME	505	150	OUI	460	1260	-
BT DUO 750 ME	750	150	OUI	490	1300	-
BT DUO 1000 ME	1000	150	OUI	510	1330	-



ADRESSE POSTALE
Apdo. 95
20730 AZPEITIA
(Gipuzkoa) Espagne

USINE ET BUREAUX
Bº San Esteban, s/n.
20737 ERREZIL (Gipuzkoa) Espagne
Tel.: 00 34 943 81 38 99
ventes.france@domusateknik.com
www.domusateknik.com

ENTREPÔT
Atxubiaga, 13
Bº Landeta
20730 AZPEITIA
(Gipuzkoa) Espagne

