

## CHAUDIERE FONTE AVEC E.C.S. MCF HDN / MCF HDS

HAUT RENDEMENT  
BALLON INOX (100 OU 130 L.)  
BASSE TEMPERATURE  
3 PUISSANCES DE 27 À 49 KW



DÈS LE 1ER JUILLET 2022,  
**LE BIOFIOUL F30 (30% DE COLZA),  
ALIMENTERA LES CHAUDIÈRES NEUVES**

Le biofioul est une énergie nouvelle, composée de fioul domestique auquel on ajoute une part croissante d'énergie renouvelable, sous forme d'ester méthylique de colza.

À partir du 1er juillet 2022, les équipements neufs installés pour le chauffage ou la production d'eau chaude sanitaire dans les bâtiments d'habitation ou à usage professionnel, neufs ou existants, devront respecter un plafond d'émissions de gaz à effet de serre de 300 gCO<sub>2</sub>eq/kWh PCI.

Un nouveau combustible, le BIOFIOUL F30 sera disponible à cette date pour permettre d'atteindre cet objectif de décarbonation.

DOMUSA TEKNIK a préparé sa gamme de chaudières au fioul afin qu'elle puisse répondre à cette nouvelle contrainte de fonctionnement, ainsi qu'une gamme de brûleurs BIOFIOUL F30 pouvant être proposée pour les chaudières installées avant le 1er Juillet 2022.

Le Groupe Thermique MCF HDN appartient à la dernière génération des chaudières en Fonte, offrant un fonctionnement à haut rendement et à basse température.

### **ECONOMIE À L'ACHAT**

Réalisez des Economies à l'achat, grâce à son très bon positionnement prix. DOMUSA TEKNIK fait parti du groupe Mondragon composé de plus de 300 entreprises, de plus de 85 000 employés avec un chiffre d'affaire avoisinant les 14 milliards d'euros.

### **CLASSE ENERGÉTIQUE B**

Cette chaudière répond aux exigences de l'utilisateur concernant ses préoccupations en matière d'économie énergétique, d'écologie tout en préservant un confort optimum dans un climat de fiabilité, et de sécurité.

La forte productions d'eau chaude sanitaire réalisée grâce à un ballon en Acier Inoxydable assure confort et fiabilité.

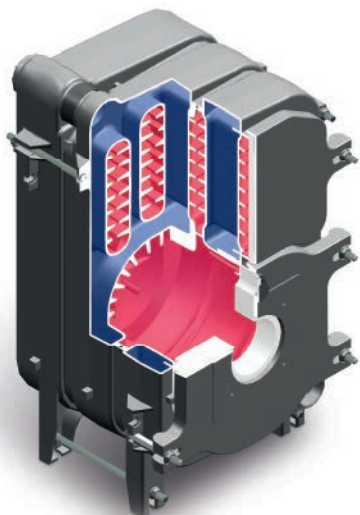


MCF HDN

Le capot chaudière de protection brûleur est une option.



MCF HDS



### CORPS DE CHAUFFE EN FONTE

**LONGEVITE :** La composition particulière de la fonte (GG20) et son traitement anti-corrosion permettent un fonctionnement à une température traditionnelle ou bien à basse température.

**HAUT RENDEMENT :** Une conception de foyer à triple parcours de fumées associée à une répartition équilibrée des ailettes assurent un rendement très élevé.

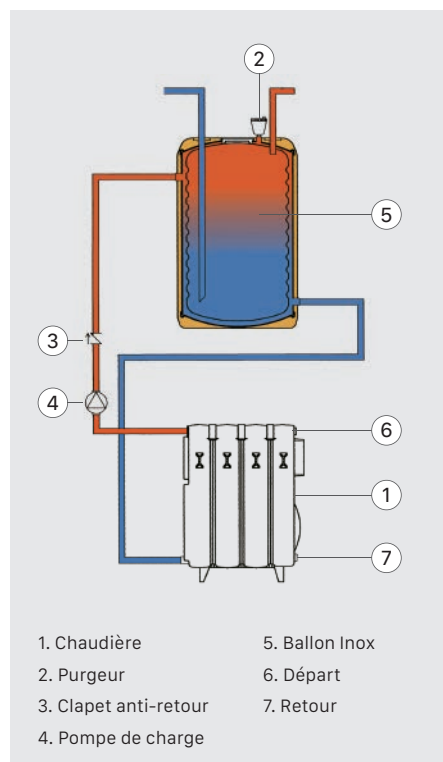
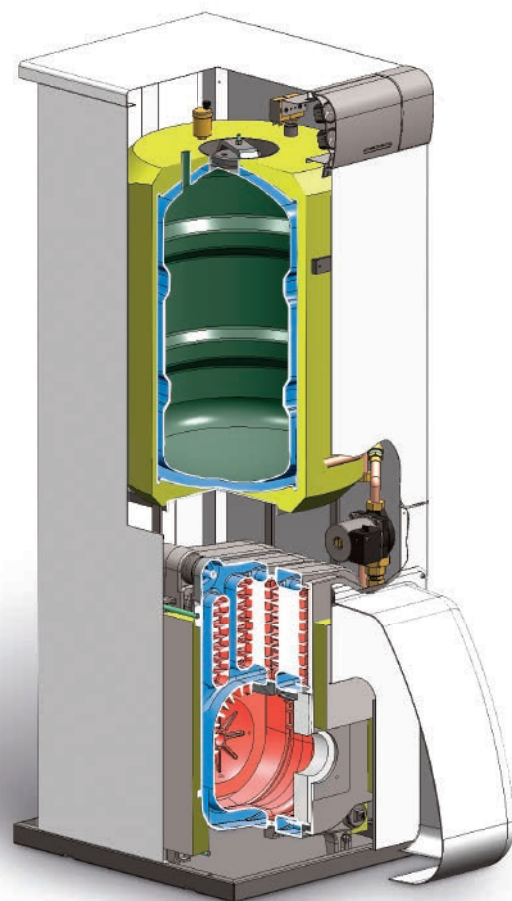
La grande **CONTENANCE EN EAU** de chaque élément du corps fonte, favorise une parfaite irrigation, des surfaces de chauffe, évitant toute surchauffe locale et optimisant l'échange thermique.

### FACILITÉ D'INSTALLATION, D'ENTRETIEN, ET D'UTILISATION

Le design est au service du fonctionnel pour le professionnel et l'utilisateur. La chaudière MCF HDN est idéal pour un remplacement de chaudière fioul puisqu'elle est livrée sans équipement, est peu se substituer aisément à une ancienne chaudière de n'importe quelle marque. Son corps de chauffe est adapté pour recevoir n'importe quel brûleur déjà existant, même s'il est conseillé d'utiliser le modèle D3 ou D4 de chez DOMUSA TEKNIK. Vous verrez les gains de consommation par rapport à votre ancienne chaudière, s'améliorer notablement, grâce à des rendements élevés correspondant à la classe énergétique B.



Tableau de bord avec régulation E26 intégrée livrée en option.



### LE CHOIX DE LA QUALITÉ

L'utilisation d'un ballon en Inox pour la production d'eau chaude sanitaire assure une longévité incomparable.

L'inox offre les meilleurs résultats contre la corrosion et supporte des concentrations de chlorure pouvant aller jusqu'à 250 mg/l.

De plus la forme ondulée de ce ballon, limite l'adhérence du calcaire. Une trappe de visite permet un entretien régulier afin de préserver toute ses performances en production d' Eau Chaude Sanitaire dans le temps. Enfin l'échange thermique s'effectue sur toute la surface du ballon par le principe de la double enveloppe augmentant ainsi son rendement par rapport à un système de à serpentin.

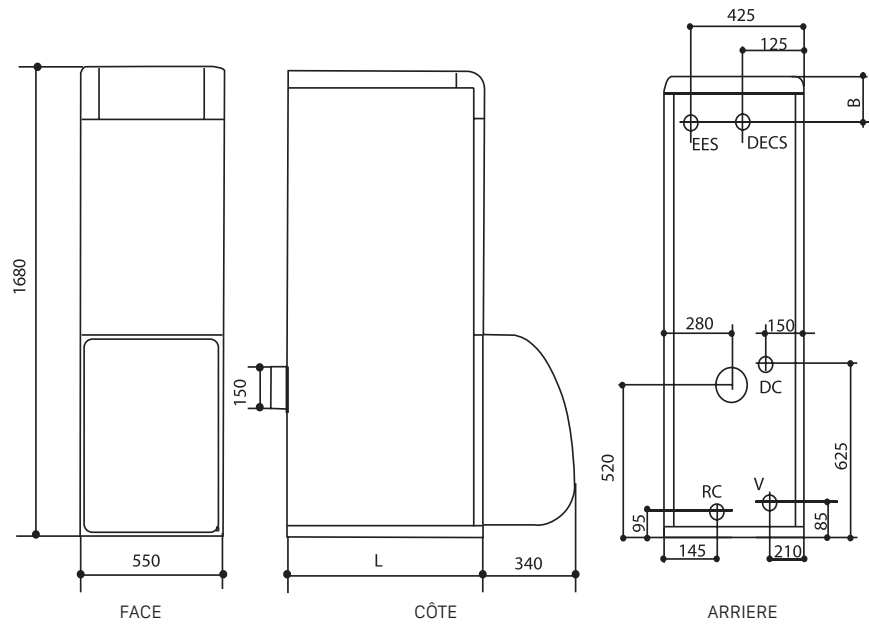


DIMENSIONS

- DC: Départ chauffage
- RC: Retour chauffage
- EES: Entrée d'eau sanitaire
- DECS: Départ eau chaude sanitaire
- V: Vidange

Modele	Côte L	DC	RC	EES DECS
MCF 30 HDN	620	3/4" M	3/4" M	3/4" M
MCF 40 HDN	620	3/4" M	3/4" M	3/4" M
MCF 50 HDN	700	1" M	1" M	3/4" M
MCF 30 HDS	620	3/4" M	3/4" M	3/4" M
MCF 40 HDS	620	3/4" M	3/4" M	3/4" M
MCF 50 HDS	700	1" M	1" M	3/4" M

	100 L	130 L
Côte B	205	105



EQUIPEMENTS	MCF HDN	MCF HDS	OPTIONS	MCF HDN	MCF HDS
Corps Fonte triple parcours de fumées	•	•	Régulation climatique	•	•
Pompe eau chaude sanitaire	•	•	Capot insonorisant brûleur	•	•
Thermostat de régulation chaudière	•	•	Brûleur		•
Thermostat de sécurité chaudière	•	•	Thermostat connecté COMFORT WIFI	•	•
Thermomètre chaudière	•	•	Filtre fioul avec dégazeur - obligatoire avec du BIOFIOUL F30	•	•
Robinet vidange	•	•			
Brûleur	•				
Broche Européenne	•	•			
Priorité E.C.S.	•	•			
Coquille de polyuréthane rigide de grande densité (Ballon)	•	•			
Vases d'expansion (2 x 7,5 L)	•	•			
Interrupteur général été/hiver	•	•			



Filtre fioul avec dégazeur installation obligatoire avec du BIOFIOUL F30

Modèles	Nbre. éléments	Puissance utile kW	Poids kg		E.C.S. L/h		Brûleur inclus ou préconisé	Classe Énergétique ErP Chauffage	Classe Énergétique ErP Sanitaire
			100 L	130 L	100 L	130 L			
MCF 30 HDN	3	28,1	200	220	721	846	D3 inclus	<b>B</b>	<b>B</b>
MCF 40 HDN	4	39,4	225	255	721	846	D4 Inclus		
MCF 50 HDN	5	50,8	250	270	721	846	D4 Inclus		
MCF 30 HDS	3	28,1	200	220	721	846	D3 Option	<b>B</b> *	<b>B</b> *
MCF 40 HDS	4	39,4	225	255	721	846	D4 Option		
MCF 50 HDS	5	50,8	250	270	721	846	D4 Option		

\*La classe énergétique caractérise la chaudière équipée uniquement du brûleur préconisé en Option.



ADRESSE POSTALE  
Apdo. 95  
20730 AZPEITIA  
(Gipuzkoa) Espagne

USINE ET BUREAU  
Bº San Esteban, s/n.  
20737 ERREZIL (Gipuzkoa) Espagne  
Tel.: 00 34 943 81 38 99  
domusateknik@domusateknik.com  
www.domusateknik.com

ENTREPÔT  
Atxubiaga, 13  
Bº Landeta  
20730 AZPEITIA  
(Gipuzkoa) Espagne

