

## CHAUFFE-EAU SOLAIRE INDIVIDUEL DS-MATIC H - DS MATIC H DUO

SYSTÈME AUTOVIDANGEABLE  
ECONOMIE ET HAUT RENDEMENT  
FACILE À INSTALLER  
PRÉPARATEUR DOUBLE ENVELOPPE EN INOX  
CAPTEUR SOLAIRE SÉLECTIF - DS DRAIN



Une technologie d'avance  
à un prix raisonnable

Société depuis longtemps engagée dans la protection de l'environnement, DOMUSA TEKNİK consacre ses efforts de recherche au développement de produits de chauffage à faible consommation d'énergie de façon à réduire les rejets polluants dans l'atmosphère.

Et dans le cadre de cette démarche de responsabilité vis-à-vis de l'avenir, voici aujourd'hui un système novateur de mise à profit de l'énergie solaire pour la production d'eau chaude sanitaire.

Cette solution est exemplaire d'une application pleine de sens de la technologie. Le produit qui vient d'être mis au point, facile à installer, offre un maximum de performances et de fiabilité aux usagers.

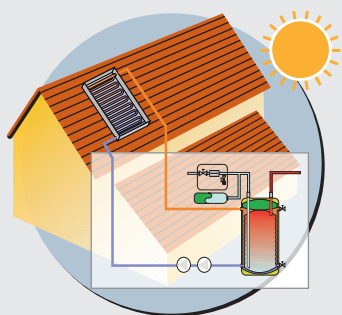
## ATOUTS DU SYSTÈME DS-MATIC

①

### PROTECTION CONTRE SURCHAUFFE ET GELÉE

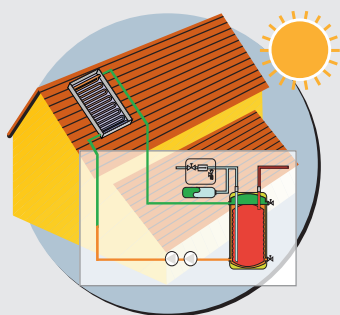
Le système de compensation remplit les capteurs solaires d'air quand leur énergie n'est pas nécessaire, ce qui évite

la dégradation du matériel par surchauffe ou par gel, même en l'absence de liquide antigel.



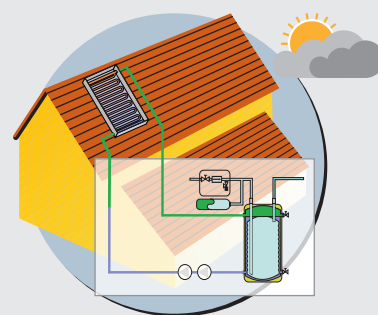
#### Pompe de circulation en fonctionnement

Pour chauffer le ballon, la température des capteurs doit être supérieure à celle de ce dernier. La régulation solaire active alors la pompe de circulation qui dirige l'air des capteurs vers le ballon d'accumulation solaire en mettant à profit toute la surface d'échange du ballon.



#### Pompe de circulation arrêtée (excès de rayonnement solaire)

Lorsque le ballon atteint la température recherchée, la régulation solaire désactive la pompe de circulation. L'air contenu dans le ballon d'accumulation se déplace maintenant vers les capteurs de façon à éviter que ceux-ci ne soient endommagés par une température excessive.



#### Pompe de circulation arrêtée (défaut de rayonnement solaire)

Si les capteurs solaires n'atteignent pas la température nécessaire par manque de rayonnement solaire, la régulation maintient la pompe de circulation arrêtée. Les capteurs solaires restent remplis d'air de façon à éviter que les tubes ne gèlent s'il existe un risque de gelée.

DS-MATIC H  
MSMATIC H DUO



Numéro d'enregistrement  
Solar Keymark:  
011-7S2044F



## LES POINTS FORTS

②

### PRÉPARATEUR SANITAIRE EN ACIER INOXYDABLE

L'eau chaude sanitaire générée par l'apport énergétique solaire, est stockée dans un ballon en Acier inoxydable, respectant les contraintes d'hygiène les plus strictes.

La qualité et les caractéristiques de dureté du matériau utilisé assurent la longévité du préparateur (garantie 8 ans).

③

### RENDEMENT DES CAPTEURS SOLAIRES

La forte capacité d'absorption des capteurs - 2,37 m<sup>2</sup> par unité – est associée à une importante surface d'échange du

ballon grâce à la configuration en double enveloppe.

④

### ÉCONOMIES – PERFORMANCES

Le système n'a pas besoin de vase d'expansion pour le circuit primaire, ni de purgeur, ce qui réduit substantiellement

les coûts d'installation et de maintenance pour un amortissement rapide de l'installation.

⑤

### INSTALLATION À GRANDE HAUTEUR

Grâce à sa version « PLUS », il est possible de réaliser des installations jusqu'à 15 m de hauteur, sans utiliser de «réservoir de compensation », ce qui facilite la mise

en œuvre de l'installation évitant des problèmes de bruit, d'esthétique et d'espace.

⑥

### ECONOMIE DE CONSOMMATION ÉLECTRIQUE

Le système est prévu électroniquement pour stopper une des pompes solaires dès que la circulation de l'eau est équilibrée,

réduisant ainsi la consommation électrique de celui-ci de 50%.

⑦

### INSTALLATION FACILE

Le système est livré en kit entièrement équipé et avec ses composants

dimensionnés pour un fonctionnement correct, même sans calculs.

⑧

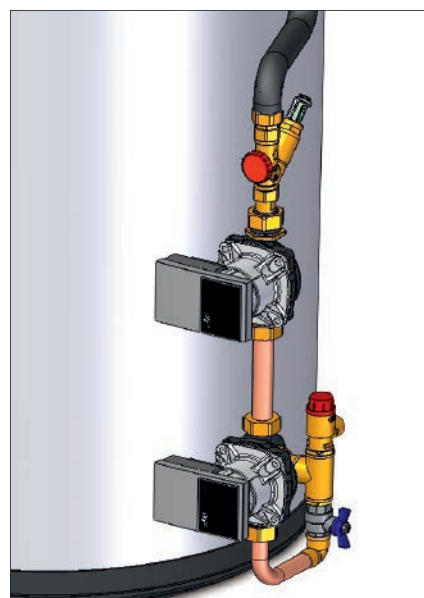
### INTÉGRATION DANS L'ARCHITECTURE

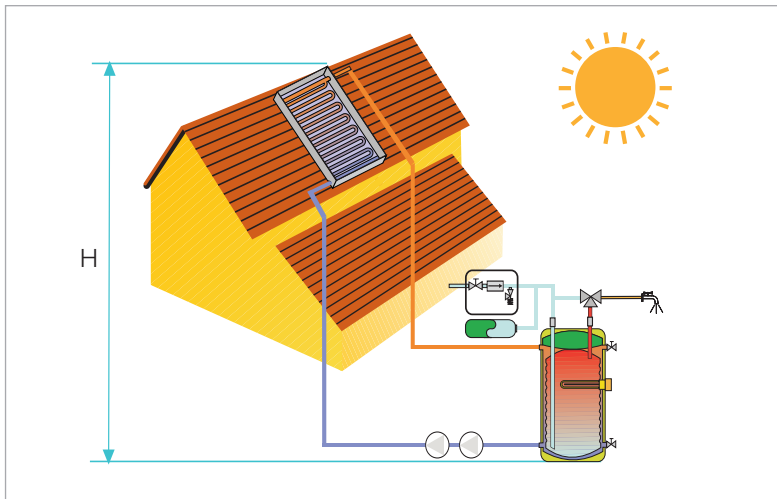
Trois solutions d'installations vous sont proposées:

- Pose sur toit incliné tuile ou ardoise.

- Intégration sur tuile ou ardoise.

- Installation sur terrasse ou toit plat.





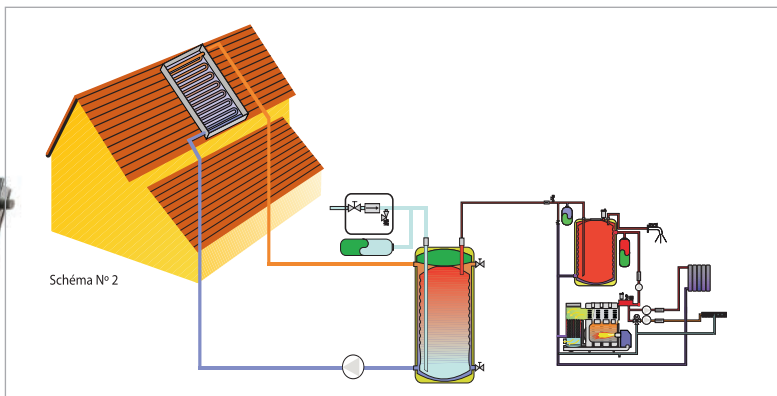
MODÈLE	HAUTEUR MAX m	HAUTEUR MIN m	L. HORIZONTAL MAX. (DÉPART+RETOUR) m	L. MAX. m	PENTE min	DIAMÈTRE mm
DS-MATIC	10	3	20	40	4%	12
DS-MATIC PLUS	15	3	20	50	4%	12

Une énergie d'appoint peut être nécessaire pour chauffer votre eau sanitaire les jours de faible ensoleillement. Vous pouvez choisir cette énergie d'appoint en fonction des modèles proposés:

### DS-MATIC

Pour chauffer le ballon, la température des capteurs doit être supérieure à celle de ce dernier.

La régulation solaire active alors la pompe de circulation qui dirige l'air des capteurs vers le ballon d'accumulation solaire en mettant à profit toute la surface d'échange du ballon.

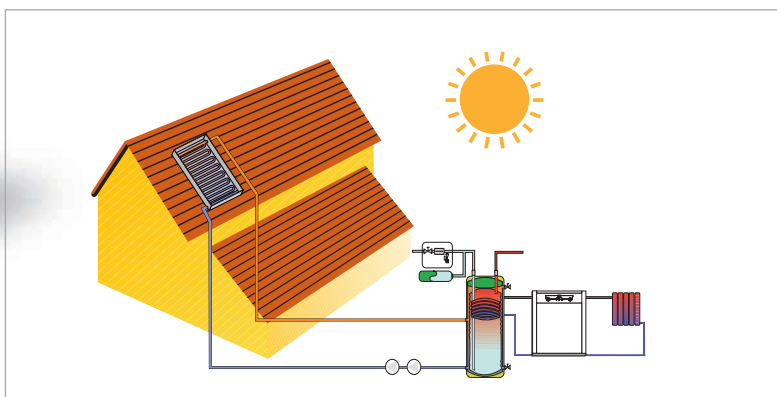


### DS-MATIC DUO

Avec appoint hydraulique de série

Pour chauffer le ballon, la température des capteurs doit être supérieure à celle de ce dernier.

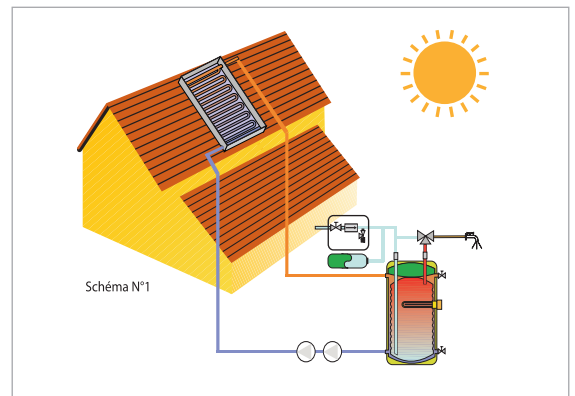
La régulation solaire active alors la pompe de circulation qui dirige l'air des capteurs vers le ballon d'accumulation solaire en mettant à profit toute la surface d'échange du ballon.



### DS-MATIC RE

Avec appoint électrique de série

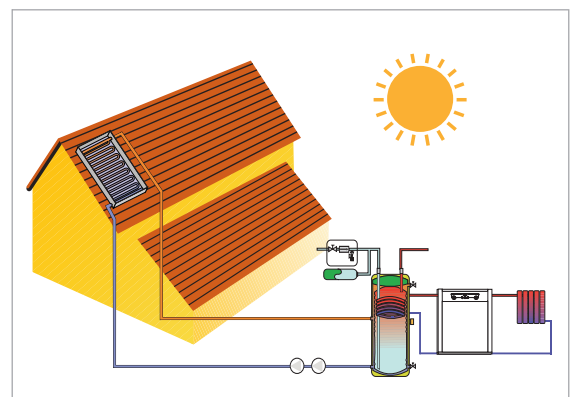
Le modèle DS-Matic RE est un modèle équipé de série d'un appoint électrique qui prend la relève de la production de votre eau sanitaire en cas d'ensoleillement insuffisant (cf schéma n°1).



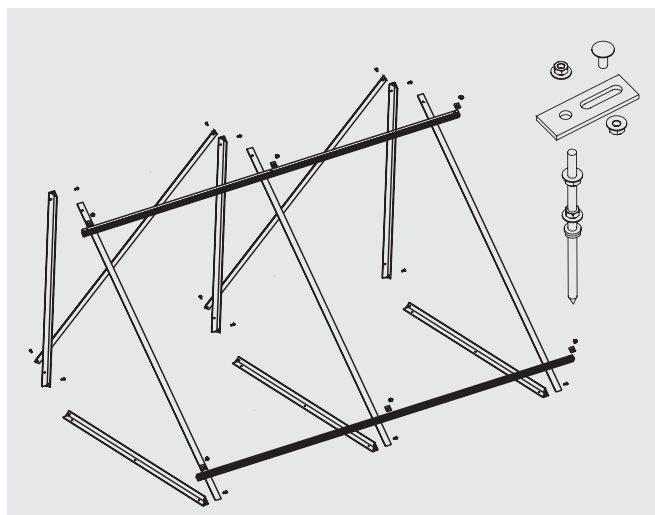
### DS-MATIC DUO RE

Avec appoint hydraulique et électrique de série

Ce modèle permet d'utiliser l'appoint hydraulique l'hiver et de changer d'énergie l'été si vous le désirez. (cf schéma n°4).



**SUPPORTS**

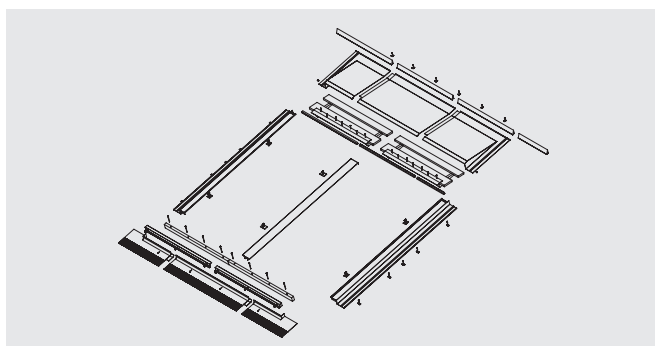


**Support universel sur toit incliné pour capteurs NL/NXL**

CODE	DESCRIPTION
TKITACU126	Support universel sur toit incliné 1 cap. NL/NXL
TKITACU127	Support universel sur toit incliné 2 cap. NL/NXL

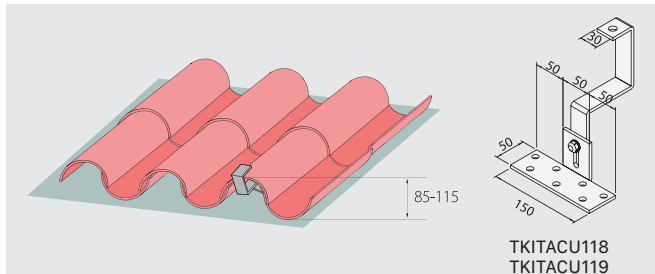
**Support pour toit plat ou terrasse pour capteurs NL/NXL**

CODE	DESCRIPTION
TKITACU124	Support terrasse 1 cap. NL/NXL
TKITACU125	Support terrasse 2 cap. NL/NXL



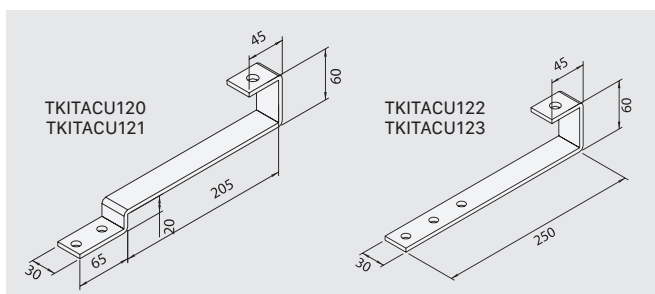
**Support intégré**

CODE	DESCRIPTION	INCLINACIÓN MÍNIMA
TKITACU159	Support intégré 1 capteur NL	15°
TKITACU160	Support intégré 2 capteurs NL	15°
TKITACU161	Support intégré 1 capteur NXL	15°
TKITACU162	Support intégré 2 capteurs NXL	15°



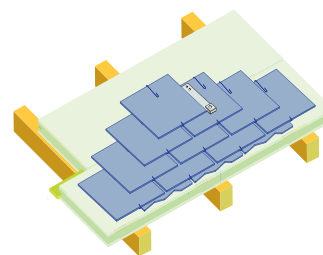
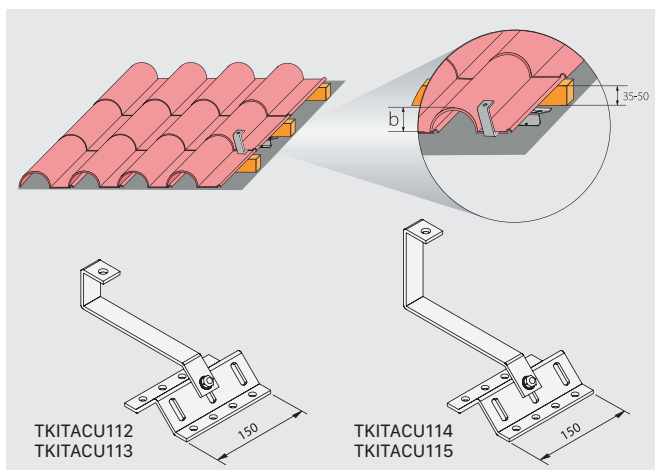
**Support pour installation sur toit incliné sans liteau**

CODE	DESCRIPTION
TKITACU118	Ferrures d'ancrage fixation sur toit tuile 1 cap. NL/NXL
TKITACU119	Ferrures d'ancrage fixation sur toit tuile 2 cap. NL/NXL



**Support pour installation sur toit avec ardoise ou tuile plate**

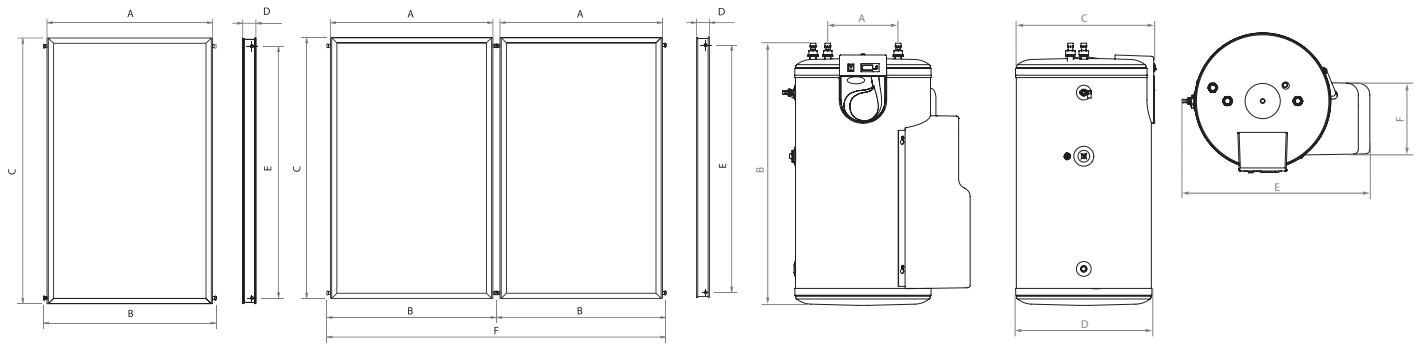
CODE	DESCRIPTION
TKITACU120	Ferrures d'ancrage fixation sur toit tuile plate 1 cap. NL/NXL
TKITACU121	Ferrures d'ancrage fixation sur toit tuile plate 2 cap. NL/NXL
TKITACU122	Ferrures d'ancrage fixation sur ardoise 1 cap. NL/NXL
TKITACU123	Ferrures d'ancrage fixation sur ardoise 2 cap. NL/NXL



**Support pour installation sur toit tuile mécanique**

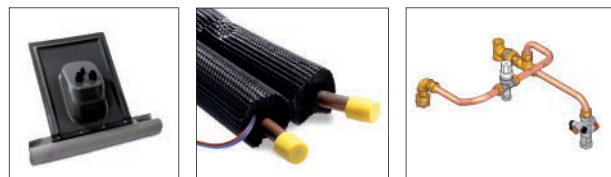
CÓDIGO	DESCRIPCIÓN	COTA b m.M.
TKITACU112	Ferrures d'ancrage pour fixation sur toit tuile mécanique 1 cap. NL/NXL	<55
TKITACU113	Ferrures d'ancrage pour fixation sur toit tuile mécanique 2 cap. NL/NXL	<55
TKITACU114	Ferrures d'ancrage pour fixation sur toit tuile haute à emboîtement 1 cap. NL/NXL	<100
TKITACU115	Ferrures d'ancrage pour fixation sur toit tuile haute à emboîtement 2 cap. NL/NXL	<100

DIMENSIONS



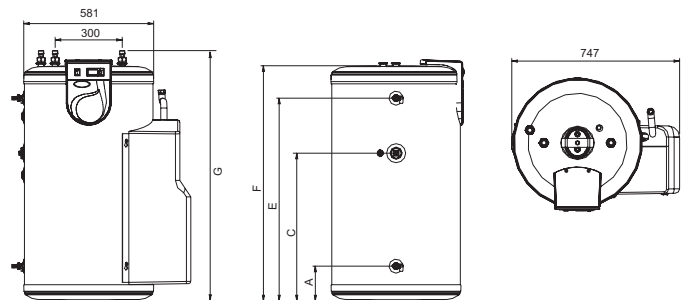
MODÈLE	A	B	C	D	E	F
MODÈLE L	1.041	1.095	1.988	90	1.912	2.190
MODÈLE XL	1.218	1.272	1.988	90	1.912	2.544

	A	B	C	D	E	F
DS-MATIC 1.150	300	1.165	588	581	787	307
DS-MATIC 2.250	300	1.745	588	581	787	307



Passage de toit tuile ou ardoise    Kit de liaison hydraulique    Kit hydraulique Sanitaire M

ÉQUIPEMENT	DS-MATIC	DS-MATIC RE	DS-MATIC DUO	DS-MATIC DUO RE
Pompe de circulation	•	•	•	•
Soupape de sécurité 3 bar	•	•	•	•
Vanne d'équilibrage	•	•	•	•
Sonde de panneaux solaire	•	•	•	•
Robinet remplissage / vidange	•	•	•	•
Sonde ballon bas	•	•	•	•
Robinet de niveau	•	•	•	•
Thermostat	•	•	•	•
Thermomètre	•	•	•	•
Interrupteur	•	•	•	•
Débitmètre	•	•	•	•
Régulation solaire	•	•	•	•
Résistance électrique		•		•
Manchons diélectriques	•	•	•	•
Serpentin appoint chaudière			•	•



	A	C	E	F	G
DS-MATIC H 1.15 L / XL	140	645	891	1.028	1.115
DS-MATIC H 1.25 L/XL	140	1.134	1.491	1.628	1.715

ACCESSOIRES OBLIGATOIRES

- Kit hydraulique sanitaire M composé de :
  - Mitigeur thermostatique
  - Groupe de sécurité
  - Tubulure
  - Piquage recyclage
  - Piquage vase d' expansion E.C.S.
- Supports complets de capteurs

ACCESSOIRES OPTIONNELS

- Vase d'expansion E.C.S.
- Passages tuyauterie Ardoises
- Passages tuyauterie Tuiles
- Vase d'expansion E.C.S.
- Kit de liaison hydraulique 15 m Ø 10/12
- Union double pour liaison hydraulique Ø 12
- Boite de 4 colliers pour kit hydraulique de liaison

MODÈLES	RÉSISTANCE ÉLECTRIQUE	VOLUME BALLON L	HAUTEUR MANOMÉTRIQUE m	NBRE CAPTEURS	SUPERFICIE D'ABSORPTION m²	CLASSE ÉNERGÉTIQUE SANITAIRE	CLASSE ÉNERGÉTIQUE E.R.P.
DS-MATIC H 1.150 DUO L / DS-MATIC H 1.150 L	-	150	10	1	1,88	-	
DS-MATIC H 2.250 DUO L / DS-MATIC H 2.250 L	-	250	10	2	3,76	-	
DS-MATIC H 1.150 DUO XL / DS-MATIC H 1.150 XL	-	150	10	1	2,26	-	
DS-MATIC H 2.250 DUO XL / DS-MATIC H 2.250 XL	-	250	10	2	4,52	-	
DS-MATIC H PLUS 1.150 DUO L / DS-MATIC H PLUS 1.150 L	-	150	15	1	1,88	-	C
DS-MATIC H PLUS 2.250 DUO L / DS-MATIC H PLUS 2.250 L	-	250	15	2	3,76	-	
DS-MATIC H PLUS 1.150 DUO XL / DS-MATIC H PLUS 1.150 XL	-	150	15	1	2,26	-	
DS-MATIC H PLUS 2.250 DUO XL / DS-MATIC H PLUS 2.250 XL	-	250	15	2	4,52	-	
DS-MATIC H 1.150 DUO RE L / DS-MATIC H 1.150 RE L	1,5	150	10	1	1,88		-
DS-MATIC H 2.250 DUO RE L / DS-MATIC H 2.250 RE L	2,5	250	10	2	3,76		-
DS-MATIC H 1.150 DUO RE XL / DS-MATIC H 1.150 RE XL	1,5	150	10	1	2,26		-
DS-MATIC H 2.250 DUO RE XL / DS-MATIC H 2.250 RE XL	2,5	250	10	2	4,52		-
DS-MATIC H PLUS 1.150 DUO RE L / DS-MATIC H PLUS 1.150 RE L	1,5	150	15	1	1,88	D	-
DS-MATIC H PLUS 2.250 DUO RE L / DS-MATIC H PLUS 2.250 RE L	2,5	250	15	2	3,76		-
DS-MATIC H PLUS 1.150 DUO RE XL / DS-MATIC H PLUS 1.150 RE XL	1,5	150	15	1	2,26		-
DS-MATIC H PLUS 2.250 DUO RE XL / DS-MATIC H PLUS 2.250 RE XL	2,5	250	15	2	4,52		-



ADRESSE POSTALE  
Apdo. 95  
20730 AZPEITIA  
(Gipuzkoa) Espagne

USINE ET BUREAUX  
Bº San Esteban, s/n.  
20737 ERREZIL (Gipuzkoa) Espagne  
Tél. : +34 943 813 899  
domusateknik@domusateknik.com  
www.domusateknik.com

ENTREPÔT  
Atxubiaga, 13  
Bº Landeta  
20730 Azpeitia  
(Gipuzkoa) Espagne

