

SISTEMA SOLARE COMPLETO PER TERMOSIFONE
DS COMPACT INOX



SCAMBIATORE INDIRETTO
CAPTATORE SOLARE ALTAMENTE SELETTIVO TINOX
ACCUMULATORE ACCIAIO INOX



La tecnologia più avanzata
a un prezzo ragionevole

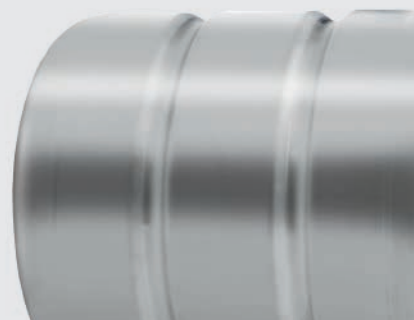
DS-COMPACT Inox è la soluzione più semplice per sfruttare l'energia solare per la produzione d'acqua calda sanitaria. Il sistema è formato da un collettore solare selettivo e un accumulatore che permettono di ottenere acqua calda in abbondanza e a un costo d'installazione molto conveniente.

ACCUMULATORE INOX

Gli accumulatori del DS PACK vengono costruiti in acciaio inossidabile per soddisfare le esigenze igieniche più severe. Inoltre questo materiale ha un elevato coefficiente di trasmissione che conferisce all'accumulatore una grande capacità di produrre acqua calda sanitaria.

L'acciaio inossidabile è un materiale con proprietà eccezionali in termini di ossidazione e sedimentazione.

Sulla sua superficie si crea naturalmente una patina protettiva, provocando una auto protezione che impedisce l'ossidazione anche in impianti con acqua estremamente corrosiva. Inoltre, l'assenza di anodo di magnesio semplifica la manutenzione del sistema.



DS COMPACT INOX



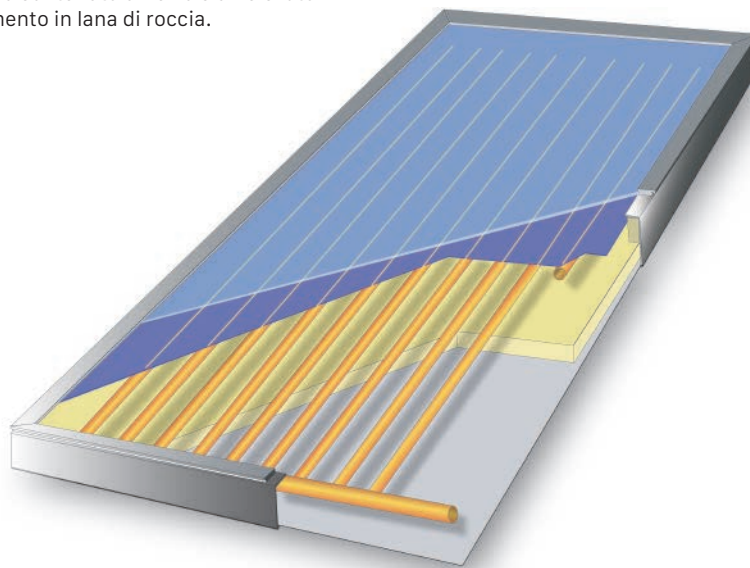
PANNELLO SOLARE

Il collettore solare che è incluso nel sistema solare DS MATIC è stato progettato al fine di ottenere i migliori risultati in termini di sfruttamento d'energia solare e di durata. E 'stato equipaggiato con i migliori materiali caratterizzati da un alto indice di assorbimento.

L'assorbitore del collettore DS COMPACT INOX è composto da una piastra di rame impregnata con un trattamento altamente selettivo, chiamato Tinox, che migliora le proprietà di assorbimento, aumentando lo sfruttamento della radiazione solare capace di diventare energia termica.

I condotti interni sono disposti a mò di griglia e l'unione della griglia all'assorbitore viene eseguita mediante saldatura ad ultrasuoni, che favorisce notevolmente il trasferimento di calore tra la superficie dell'assorbitore e la griglia.

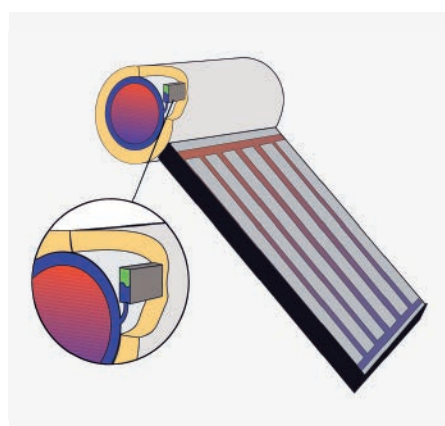
Il collettore solare ha anche un innovativo sistema di ventilazione che consente di evitare la condensazione, un vetro temperato a basso contenuto di ferro e un elevato isolamento in lana di roccia.



SISTEMA D' ESPANSIONE INTEGRATO

Per evitare scariche continue del liquido solare e conseguentemente il deterioramento prematuro dei vari componenti del DS COMPACT Inox, il sistema incorpora una camera di espansione.

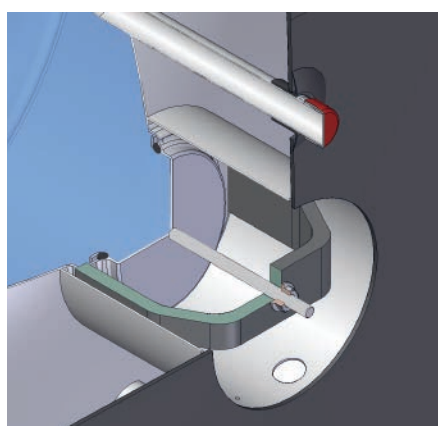
Questa camera compensa l'aumento di volume che si verifica nel liquido solare evitando in questo modo perdite attraverso la valvola di sicurezza.



SISTEMA D'ESPANSIONE INTEGRATO

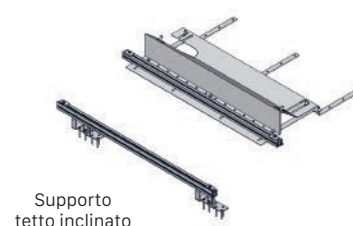
FACILITÀ DI MANUTENZIONE

Grazie all'assenza di manutenzione dell'anodo di magnesio e all'innovativo sistema di tappo di registro, DS COMPACT Inox è il sistema più semplice sul mercato della sua categoria per gli interventi di manutenzione.

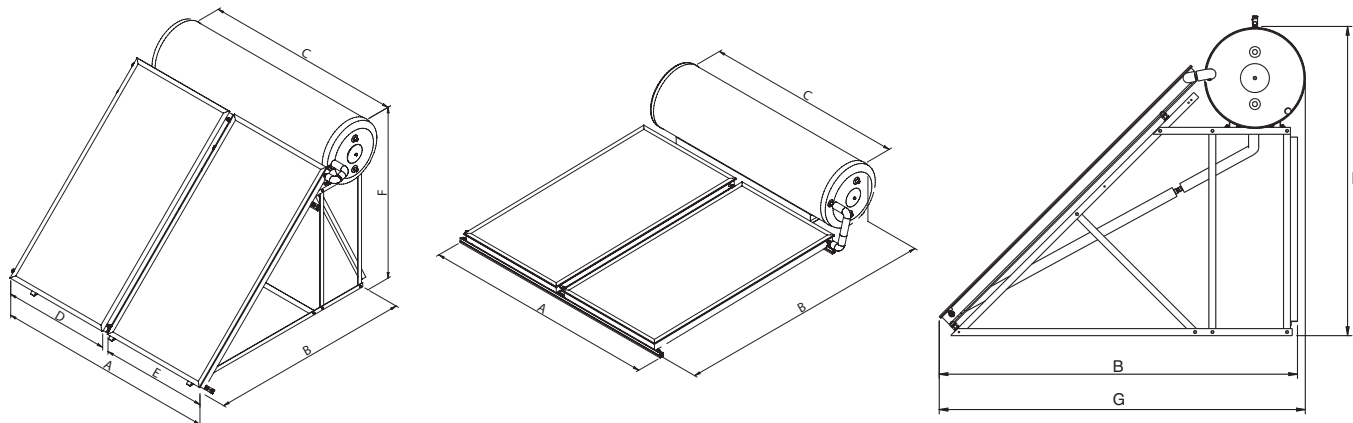


SUPPORTI IN ALLUMINIO

DS COMPACT è fornito con una serie di supporti fabbricati in alluminio che permettono una installazione sia in copertura piana che su tetti inclinati.



DIMENSIONI



Modelli	A	B	C	D	E	F	G
DS-COMPACT INOX 1.150 NT	1.041	2.560	1.180	-	-	-	-
DS-COMPACT INOX 1.150 NP	890	2.070	1.180	-	-	1.780	2.110
DS-COMPACT INOX 1.200 NT	1.041	2.560	1.480	-	-	-	-
DS-COMPACT INOX 1.200 NP	825	2.070	1.480	-	-	1.780	2.110
DS-COMPACT INOX 2.200 NT	2.122	2.560	1.480	-	-	-	-
DS-COMPACT INOX 2.200 NP	1.650	2.070	1.480	825	825	1.780	2.110
DS-COMPACT INOX 2.300 NT	2.122	2.560	2.080	-	-	-	-
DS-COMPACT INOX 2.300 NP	1.780	2.070	2.080	890	890	1.780	2.110

% di LIQUIDO ANTICONGELANTE (volume)	15	20	25	30	35	40	45	50	55	60
Punto di congelamento in °C ± 2	-5	-7	-10	-13	-17	-22	-27	-34	-40	-51

DOTAZIONE

Pannello solare
 Accumulatore Inox
 Connessione idrauliche
 Valvola di sicurezza primario
 Supporti completi

OPZIONI

Valvola di sicurezza A.C.S.
 Resistenza elettrica 1,5 Kw
 Resistenza elettrica 2,5 Kw

Vaso d'espansione A.C.S. 8 L
 Vaso d'espansione A.C.S. 18 L
 Liquido anticongelante

Modelli	Installazione	Volume accumulatore	Superficie di scambio accumulatore	Asserzione α	Trasmissività vetro	N° pannelli	Classe di efficienza energetica
		L	m ²				
DS COMPACT INOX 1.150 NT	Supporto tetto inclinato	150	1,88	95%	88,5%	1	C
DS COMPACT INOX 1.150 NP	Terrazza o copertura piana	150	1,88	95%	88,5%	1	
DS COMPACT INOX 1.200 NT	Supporto tetto inclinato	200	1,88	95%	88,5%	1	
DS COMPACT INOX 1.200 NP	Terrazza o copertura piana	200	1,88	95%	88,5%	1	
DS COMPACT INOX 2.200 NT	Supporto tetto inclinato	200	3,76	95%	88,5%	2	
DS COMPACT INOX 2.200 NP	Terrazza o copertura piana	200	3,76	95%	88,5%	2	
DS COMPACT INOX 2.300 NT	Supporto tetto inclinato	300	3,76	95%	88,5%	2	
DS COMPACT INOX 2.300 NP	Terrazza o copertura piana	300	3,76	95%	88,5%	2	

NT: Supporto tetto inclinato / NP: Terrazza o copertura piana

DOMUSA
 T E K N I K

INDIRIZZO POSTALE
 Apdo. 95
 20730 AZPEITIA
 (Gipuzkoa) Spagna

FABBRICA E UFFICI
 Bº San Esteban, s/n.
 20737 ERREZIL (Gipuzkoa) Spagna
 Tel.: +34 943 813 899
 domusateknik@domusateknik.com
 www.domusateknik.com

MAGAZZINO
 Atxubiaga, 13
 Bº Landeta
 20730 Azpeitia
 (Gipuzkoa) Spagna

