

**DOMUSA**  
T E K N I K

CALDAIA A CONDENSAZIONE A GASOLIO  
**JAKA HFD CONDENS**



ALTE PRESTAZIONI  
CONDENSATORE INOX CON MANUTENZIONE RIDOTTA  
CORPO CALDAIA IN GHISA  
RENDIMENTO DEL 103%



La tecnologia più avanzata  
a un prezzo ragionevole

Vi presentiamo la nuova generazione di caldaia a condensazione a gasolio; la migliore scelta per i seguenti motivi:

### RISPARMIO ASSICURATO

Grazie al suo prezzo competitivo

### RISPARMIO ENERGETICO

Grazie al suo alto rendimento pari a 103% PCI e tecnologia innovativa.

### SODDISFA I REQUISITI DEGLI UTENTI

In materia di risparmio energetico, ecologia, mantenendo un comfort ottimale, sicurezza e affidabilità.

### Silenzioso

L'alto isolamento acustico del corpo e dei coperchi della caldaia, insieme a un bruciatore sigillato, converte questa caldaia in una compagna molto silenziosa.

### Ecologia

La caldaia Jaka FD Condens riduce le emissioni inquinanti di CO<sub>2</sub>, contribuendo così alla riduzione dei gas serra, dato che la caldaia ha un consumo minore d'energia rispetto al funzionamento di una caldaia standard; inoltre perché è una caldaia a basso NO<sub>x</sub>.

### Inodore

Il sistema a camera stagna elimina il rischio di odore di gasolio di combustione all'interno dell'abitazione. L'aria necessaria per la combustione viene dall'esterno e il gas bruciato dopo la combustione viene espulso verso l'esterno senza possibilità di propagarsi all'interno dell'abitazione.

### Opzioni



Regolazione climatizzazione in funzione dell'esterno LAGO B o V LAGO tramite l'azione su un sistema diretto o misto.

JAKA HFD CONDENS



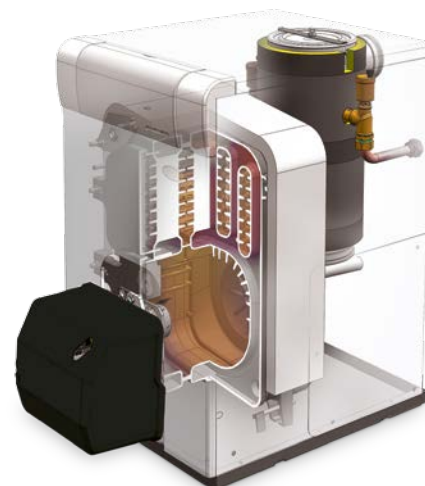
## RISPARMIO GRAZIE AL PRINCIPIO DELLA CONDENSAZIONE

JAKA FD CONDENS Il principio della condensazione è quello di ottimizzare la combustione mediante la conversione di vapore acqueo contenuto nel gas di combustione da stato gassoso a stato liquido. In questo modo si produce la condensa.

La caldaia Jaka Condens FD sfrutta la condensazione del gas di combustione per ottenere rendimenti superiori al 103 %.

Il rendimento dimostra lo sfruttamento dell'energia del combustibile (PCI)

Che la caldaia Jaka Condens FD abbia un rendimento superiore al 100 % non significa che stiamo creando energia, ma semplicemente che il principio di funzionamento della caldaia Jaka FD Condens utilizza parte del calore latente dei gas di combustione riuscendo a condensare il vapore acqueo contenuto in tali gas.



## LA CALDAIA JAKA FD CONDENS PUÒ ESSERE INSTALLATA NELLA VERSIONE CAMINO O CANNA FUMARIA.

### CAMINO

#### ① INSTALLAZIONE B23P

Modelli	Lung. mass. Ø 110	Lung. mass. Ø 125	Ø adattatore obbligatoria per l'uscita di fumi	Codice adattatore
JAKA 20 HFD CONDENS	13	15	100/110	CGAS000281
JAKA 30 HFD CONDENS	10	11	100/110	CGAS000281

La uscita B23P è provvista di una griglia per l'ingresso d'aria nella caldaia.

**Nota:** 1 gomito a 90° (o 2 di 45°) equivale a 1 m di condotto. 1 m di condotto orizzontale equivale a 2 m di condotto verticale.

Nella versione B23P se viene installato un condotto per la presa d'aria esterna, si dovrà sottrarre poi questa misura all'altezza consentita, pari a 1 m orizzontale e 2 metri verticali.

#### ② INSTALLAZIONE C33

Modelli	Lung. mass. Ø 110	Lunghezza massima Ø 125	Ø coassiale fino al camino
JAKA 20 HFD CONDENS	11	12	100/150
JAKA 30 HFD CONDENS	8	9	100/150

**Nota:**

1 curva a 90° (o 2 di 45°) equivale a 1 m condotto. 1 m di condotto orizzontale equivale a 2 m di condotto verticale.

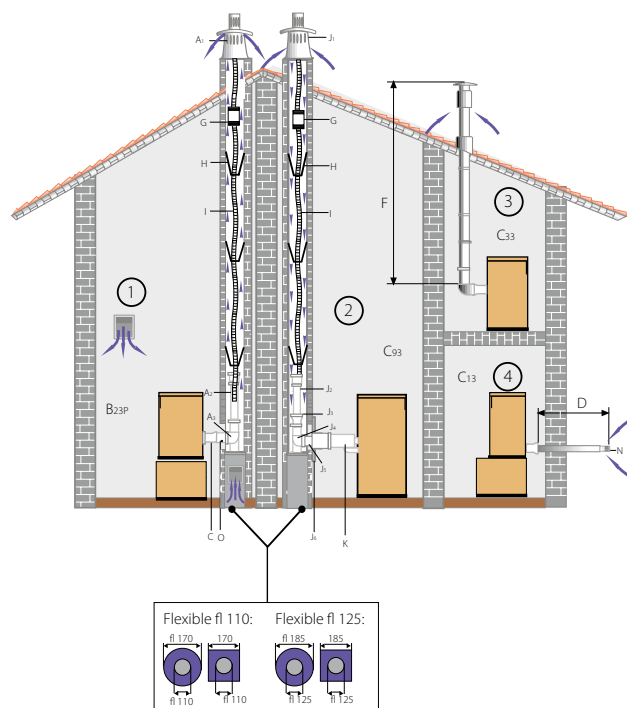
#### ③ INSTALLAZIONE VERTICALE EN C33 RIGIDE

Modelli	Ø condotto	Lung. mass.	Reduzione obbligatoria uscita fumi	Codice adattatore
JAKA 20 HFD CONDENS	80/125	10	80/125	CGAS000222+CGAS000257
JAKA 20 HFD CONDENS	100/150	12	100/150	CGAS000282
JAKA 30 HFD CONDENS	80/125	7	100/80	CGAS000222+CGAS000257
JAKA 30 HFD CONDENS	100/150	8	100/150	CGAS000282

#### ④ INSTALLATION HORIZONTALE EN C13 RIGIDE

Modelli	Ø condotto	Lung. mass.	Reduzione obbligatoria uscita fumi	Codice adattatore
JAKA 20 HFD CONDENS	80/125	8	80/125	CGAS000222+CGAS000257
JAKA 20 HFD CONDENS	100/150	10	100/150	CGAS000282
JAKA 30 HFD CONDENS	80/125	6	100/80	CGAS000222+CGAS000257
JAKA 30 HFD CONDENS	100/150	7	100/150	CGAS000282

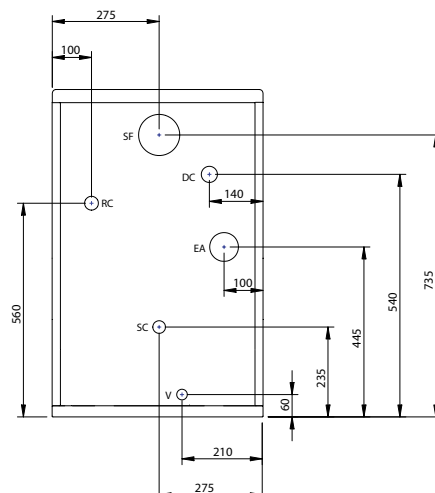
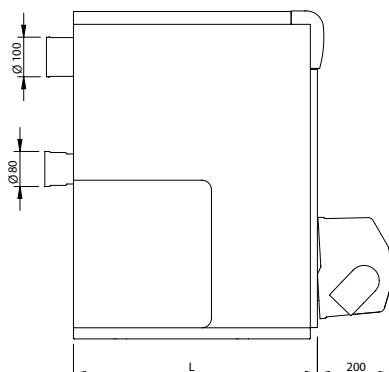
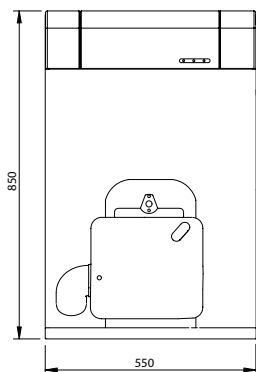
**Nota:** 1 curva a 90° (o 2 di 45°) equivale a 1 m condotto.



E obbligatorio rispettare i diametri minimi e le lunghezze massime specificate dal produttore per garantire il corretto funzionamento dell'impianto.

Importante: verificare sempre che la presa d'aria fresca nel locale dove viene installata la caldaia sia sufficiente, anche nel caso di una sostituzione di caldaia, giacché la caldaia di condensazione ha bisogno di una ventilazione maggiore rispetto a una caldaia tradizionale.

## DIMENSIONI



Modelli	DC RC	L
JAKA HFD 30 CONDENS	1"	640
JAKA HFD 20 CONDENS	3/4"	540

## OPZIONI

## Filtro di degasaggio



Questo filtro di alta qualità permette di ottimizzare il funzionamento della caldaia assicurando una combustione pulita.

## KIT IDRAULICO JAKA FD CONDENS

- Vaso di espansione
- Circolatore della valvola a 3 vie
- Motore della valvola a 3 vie
- Valvola miscelatrice motorizzata
- Valvola di non ritorno del circuito miscelato
- Valvola di sicurezza

Questo kit idraulico può essere accoppiato al regolatore LAGO V per alimentare un riscaldamento a pavimento o radiatori.



## CARATTERISTICHE

Corpo in ghisa con triplo passaggio di fumi  
Parte anteriore di facile pulizia  
Rinforzi con rivestimento EPOXY  
Euroconnettore  
Bruciatore stagno

Scheda comandi che comprende:  
Termostato di regolazione  
Termostato di sicurezza  
Interruttore luminoso on / off  
Termometro  
Consegna completamente montata

Morsettiera preparata per la connessione di circolatore, bruciatore e termostato ambiente.  
per l'accoppiamento pompa, bruciatore e termostato ambiente  
Pressione massima di lavoro: 3 kg/cm<sup>2</sup>  
Temperatura massimo di lavoro: 95 °C  
Precablaggio nella scheda di comando per l'integrazione del regolatore di clima Lago.

Modelli	Potenza utile kW		Capacità acqua L	Peso kg	Classe efficienza riscaldamento
	50°C / 30°C	80°C / 60°C			
JAKA 20 HFD CONDENS	20,3	19,1	14	84	A
JAKA 30 HFD CONDENS	30,2	28,7	19,2	194	

**DOMUSA**  
T E K N I K

INDIRIZZO POSTALE  
Apdo. 95  
20730 AZPEITIA  
(Gipuzkoa) Spagna

FABBRICA E UFFICI  
Bº San Esteban, s/n.  
20737 ERREZIL (Gipuzkoa) Spagna

Tel.: +34 943 813 899  
domusateknik@domusateknik.com  
www.domusateknik.com

MAGAZZINO  
Atxubiaga, 13  
Bº Landeta  
20730 AZPEITIA  
(Gipuzkoa) Spagna

