

# DOMUSA

T E K N I K

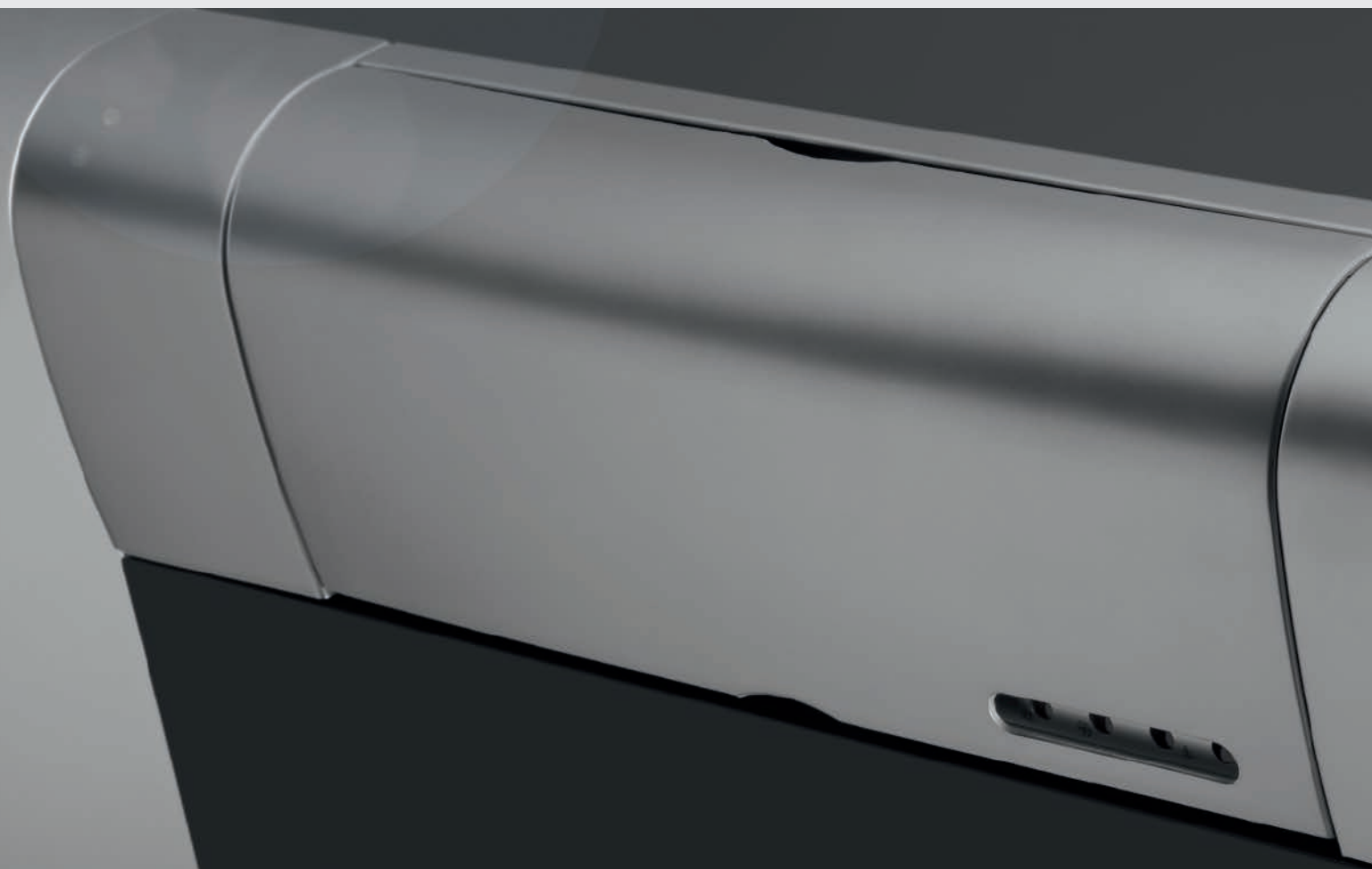
CALDAIA PER RISCALDAMENTO E  
PRODUZIONE DI ACQUA CALDA SANITARIA

**CLIMA PLUS H / CLIMA PLUS HFD**



ALTA EFFICIENZA

DUE VERSIONI: CORPO IN GHISA / CORPO IN ACCIAIO



La tecnologia più avanzata a  
un prezzo ragionevole

L'isolamento termico e acustico del corpo e degli involucri rende queste caldaie le migliori sul mercato per rendimento e silenziosità. La gamma CLIMA PLUS integra inoltre il bruciatore DOMESTIC, che garantisce una miscela di aria e gasolio ottimale ai fini di una combustione con emissioni contaminanti molto basse

La gamma **CLIMA PLUS H** offre i seguenti vantaggi:

#### **Struttura robusta**

La qualità dell'acciaio speciale anticorrosione assicura alla **CLIMA PLUS H** una durata praticamente illimitata.

La **CLIMA PLUS HFD** ha un corpo in ghisa con ampia superficie di riscaldamento. Il corpo in ghisa è stato concepito in modo da offrire la massima resistenza alla combustione del gasolio, assicurando una lunga durata della caldaia.

#### **Bassa rumorosità**

Grazie al lungo percorso dei fumi e a la gran dimensione del corpo di combustione.

#### **Alto rendimento**

Grazie all'ampia superficie di scambio termico e all'ottimizzazione della combustione.

#### **Affidabilità**

Comprovata qualità di tutti i componenti.

#### **Acqua calda sanitaria a temperatura stabile**

Grazie all'ottimale automatismo di funzionamento.

#### **Facile da usare**

Funzionalità e accessibilità sono i due parametri principali di cui si è tenuto conto nel progettare questa caldaia.

#### **Esteticamente gradevole**

Facilità d'integrazione in posti chiusi.



La linea CLIMA PLUS  
comprende due modelli:

**CLIMA PLUS H**  
**CLIMA PLUS HFD 30**

**CLIMA PLUS H**

La caldaia CLIMA PLUS H è costruita in lamiera d'acciaio speciale.

**CLIMA PLUS HFD 30**

La caldaia CLIMA PLUS HFD 30 è costituita da elementi in ghisa.

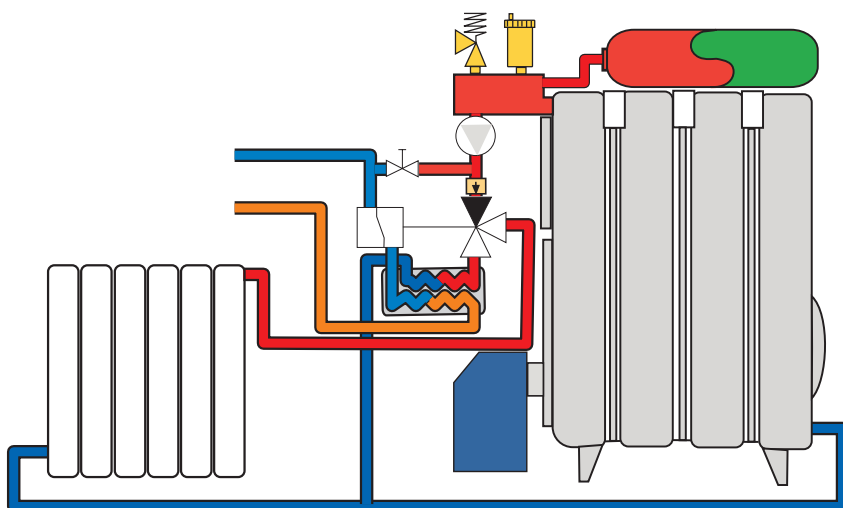
**FACILE DA INSTALLARE**

La dotazione completa di questa caldaia permette una facile installazione.

La dotazione comprende:

- Uno scambiatore di calore in acciaio inossidabile che consente una elevata produzione di acqua calda sanitaria.
- Uno spurgo automatico con sicurezza anti-sgocciolamento.

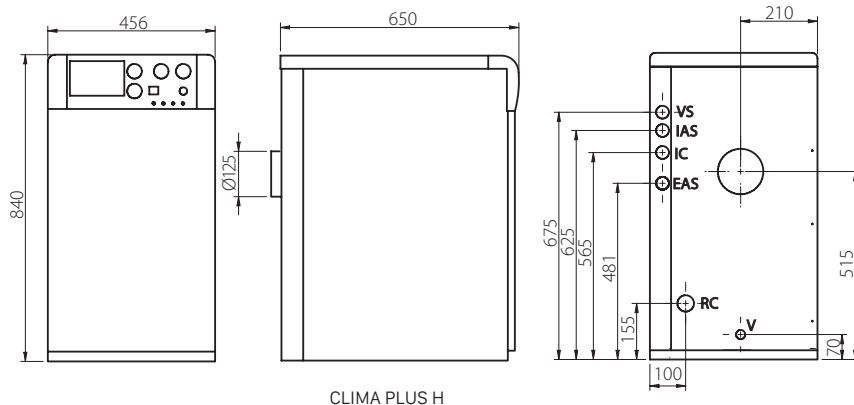
In sintesi, un allestimento completo che garantisce il massimo rendimento di riscaldamento e produzione di acqua calda sanitaria senza installazione complesse.



## DIMENSIONI

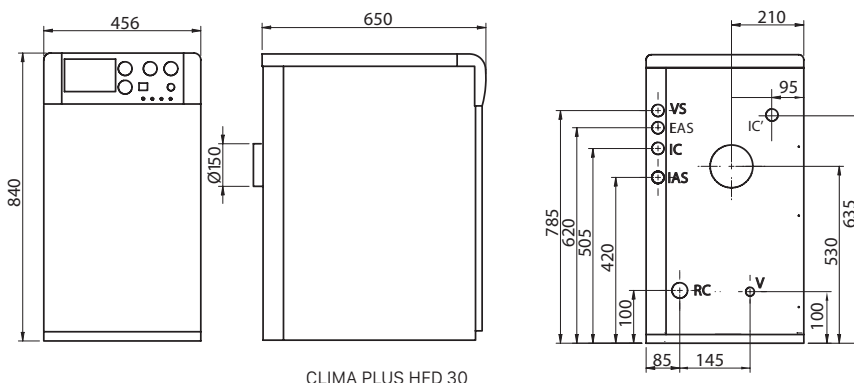
VS: Valvola di sicurezza 1/2"  
 IC: Mandata riscaldamento 3/4"  
 EAS: Ingresso acqua fredda 1/2"  
 IAS: Uscita acqua calda 1/2"  
 RC: Ritorno riscaldamento 3/4"  
 V: Svuotamento

Taratura v. sicurezza (kg/cm<sup>2</sup>) 3  
 Pressione di prova caldaia (kg/cm<sup>2</sup>) 4,5  
 Tensione di alimentazione (50 Hz) 220V



CLIMA PLUS H

VS: Valvola di sicurezza 1/2"  
 IC: Mandata riscaldamento 3/4"  
 EAS: Ingresso acqua fredda 1/2"  
 IAS: Uscita acqua calda 1/2"  
 RC: Ritorno riscaldamento 3/4"  
 V: Svuotamento  
 IC': Mandata riscaldamento opzionale



CLIMA PLUS HFD 30

## DOTAZIONE

Buciatore  
 Circolatore di riscaldamento  
 Vaso di espansione  
 Valvola di sicurezza  
 Spurgo automatico  
 Termometro  
 Manometro  
 Termostato di controllo  
 Termostato di sicurezza  
 interruttore (accensione-spegnimento)

Rubinetto di carico  
 Collegamento termostato ambiente  
 Filtro gasolio  
 Collegamento relè telefonico  
 Tubi flessibili collegamento bruciatore  
 Interruttore (estate-inverno)  
 Valvola di inversione  
 Valvola di ritegno  
 Scambiatore di calore  
 Termostato di minima riscaldamento

Termostato di massima A.C.S.  
 Regolatore di portata A.C.S.  
 Rubinetto di scarico  
 Libretto di istruzioni  
 Raccordi di collegamento

## OPZIONI

Programmatore orario  
 Uscita dei fumi (solo CLIMA PLUS HFD)

Modello	Potenza utile	Produzione di ACS l/min	Contenuto acqua l	Curva di carico	Classe di efficienza riscaldamento	Classe di efficienza ACS
	kW	DT30°C				
CLIMA PLUS H	26,5	12,2	28	XL	B	B
Clima PLUS HFD 30	28,1	12,5	18	XL		

**DOMUSA**  
 T E K N I K

INDIRIZZO POSTALE  
 Apdo. Apdo. 95  
 20730 AZPEITIA  
 (Gipuzkoa) Spagna

FABBRICHE E UFFICI  
 Bº San Esteban, S:n.  
 20737 ERREZIL (Gipuzkoa) Spagna  
 Tel.: (+34 943 813 899) 34 943 813 899  
 domusateknik@domusateknik.www  
 domusateknik.com

MAGAZZINO  
 Atxubiaga, 13  
 Bº Landeta  
 20730 AZPEITIA  
 (Gipuzkoa) Spagna

