

BOLLITORE ELETTRICO IN ACCIAIO INOX HYDRINOX



ACCUMULATORE IN ACCIAIO INOSSIDABILE
RESISTENZE CORAZZATE
ISOLANTE DI POLIURETANO AD ALTA DENSITA'
2 MODELLI: PAVIMENTO: 150 L, 200 L, 300 L, 500 L / PARETE: 150 L, 200 L



La tecnologia più avanzata
a un prezzo ragionevole

I bollitori elettrici HYDRINOX vengono costruiti in acciaio inossidabile per soddisfare le esigenze igieniche e sanitarie più severe.

Sulla sua superficie si crea naturalmente una patina protettiva, provocando una auto protezione che impedisce l'ossidazione anche in impianti con acqua estremamente corrosiva.

PERCHÉ SCEGLIERE UN BOLLITORE ELETTRICO HYDRINOX IN ACCIAIO INOX?

- L'acciaio inox con il quale si realizza il bollitore elettrico HYDRINOX offre la maggiore resistenza alle acque dure rispetto a qualsiasi altro materiale.
- La versione HYDRINOX S ha un tappo di controllo, che permette accedere al bollitore per pulire i possibili resti di calcare se fosse necessario.
- I vantaggi di un bollitore inox hanno un rapporto diretto con il suo trasporto, offrendo una maggiore sicurezza contro eventuali urti o nella manipolazione. I bollitori vetrificati possono avere piccole crepe durante il trasporto che nel tempo possono provocare perdite d'acqua per ossidazione.
- I bollitori HYDRINOX non richiedono anodo di magnesio, che è invece necessario nei bollitori vetrificati. Senza l'anodo di magnesio, si riducono gli interventi di manutenzione preventiva, necessari nei bollitori vetrificati.

HYDRINOX S ▶
HYDRINOX M ▶▶





HYDRINOX S



HYDRINOX M



HYDRINOX 500

DOTAZIONE

Il bollitore elettrico Hydrinox viene fornito con una dotazione completa. Si evidenzia la presenza di boccole elettriche progettate specialmente per evitare la loro rottura per differenze di coefficiente di dilatazione.

Si possono aggiungere altri componenti opzionali per facilitare l'installazione.

RISPARMIO ENERGETICO

L'isolamento termico in schiuma di poliuretano rigido di grande spessore, esente da CFC, riduce le perdite calorifiche dell'accumulatore, ottenendo così un prodotto senza paragoni per la sua capacità d'accumulazione di acqua calda.

Il processo d'iniezione con il quale si realizza l'isolamento evita ponti termici al coprire la superficie esterna con un unico pezzo.

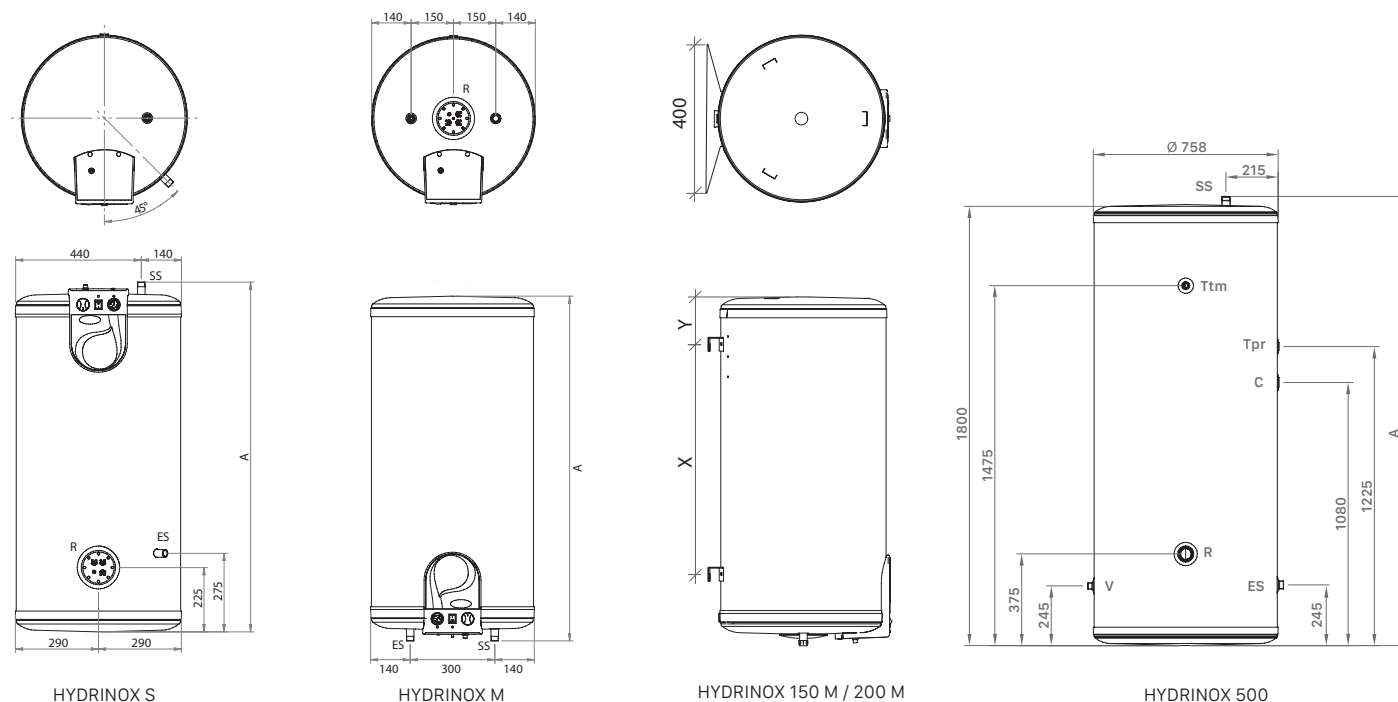


SERBATOIO IN ACCIAIO INOX

I serbatoi del bollitore elettrico HYDRINOX sono realizzati in acciaio inox nel rispetto dei più severi requisiti di igiene e salute.

Sulla superficie interna del bollitore HYDRINOX, si forma una patina naturale che lo protegge della corrosione anche in installazioni con acque estremamente corrosive.

DIMENSIONI



Modelli	A	Dimensione base	Ingresso acqua fredda	Uscita acqua calda	Resistenza	X	Y
	mm	mm	ESØ	SSØ	R	mm	mm
HYDRINOX 150 S	1.225	Ø581	¾" M	¾" M	2.250 W	-	-
HYDRINOX 200 S	1.555	Ø581	¾" M	¾" M	2.250 W	-	-
HYDRINOX 300 S	1.760	Ø581	¾" M	¾" M	2.250 W	-	-
HYDRINOX 150 M	1.225	Ø581	¾" M	¾" M	2.250 W	800	165
HYDRINOX 200 M	1.260	Ø581	¾" M	¾" M	3.000 W	800	195
HYDRINOX 500	1.840	Ø758	¾" M	¾" M	Opzionale	-	-

DOTAZIONE

HYDRINOX 150-300
Termometro

- Bocche dielettriche
- Termostato regolabile
- Termostato
- Supporto a parete montato nella versione M
- Schermo luminoso
- Interruttore
- Cavo di connessione
- Valvola di sicurezza

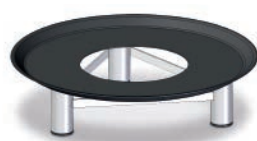
HYDRINOX 500

- Termostato (con resistenza)
- Bocche dielettriche
- Valvola di sicurezza

OPZIONI

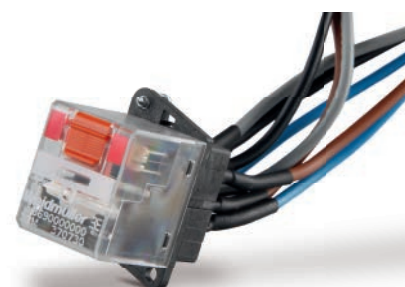
HYDRINOX 150-300

- Gruppo di sicurezza
- Kit trifase
- Kit base Hydrinox 150-300
- Protezione catodica



HYDRINOX 500

- Resistenza Trifase 6 kW
- Resistenza Monofase 6 kW
- Kit termometro
- Kit base Hydrinox 500
- Protezione catodica



Kit trifase

Modelli	Capacità totale L	Posizione	Potenza W	Tensione V	Pressione massima bar	Profilo ACS	Classe efficienza ACS
HYDRINOX 150 M	150	Parete	2.250	230 (trasformabile in 400 V con il kit trifase)	7	M	C
HYDRINOX 200 M	200	Parete	2.250		7	L	
HYDRINOX 150 S	150	Pavimento	2.250		7	M	
HYDRINOX 200 S	200	Pavimento	2.250		7	L	
HYDRINOX 300 S	300	Pavimento	3.000	Monofase o Trifase	7	XL	D
HYDRINOX 500	505	Pavimento	Opzionale		7	-	



INDIRIZZO POSTALE
Apdo. Apdo. 95
20730 AZPEITIA
(Gipuzkoa) Spagna

FABBRICHE E UFFICI
Bº San Esteban, S/n.
20737 ERREZIL (Gipuzkoa) Spagna
Tel.: (+34 943 813 899) 34 943 813 899
domusateknik@domusateknik.www.
domusateknik.com

MAGAZZINO
Atxubiaga, 13
Bº Landeta
20730
20730 AZPEITIA
(Gipuzkoa) Spagna

