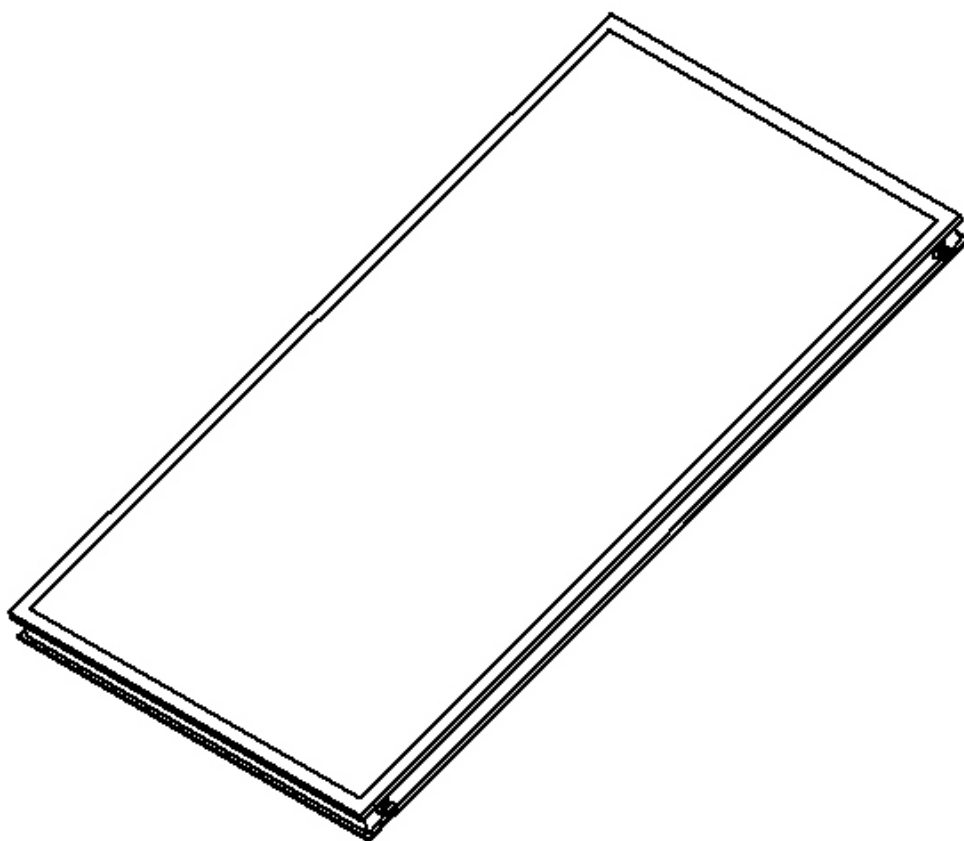


INSTRUCCIONES DE INSTALACIÓN

↳ CAPTADOR SOLAR DS-CLASS



DOMUSA
T E K N I K

Le damos las gracias por haber elegido un producto de **DOMUSA TEKNIK**. Dentro de la gama de productos **DOMUSA TEKNIK** ha elegido usted el captador plano **DS-class**, equipo solar capaz de absorber la energía recibida por la radiación solar y transformarla en energía térmica.

Este documento constituye una parte integrante y esencial del producto y deberá ser entregado al usuario. Leer atentamente las advertencias y consejos contenidos en este manual, ya que proporcionan indicaciones importantes en cuanto a la seguridad de la instalación, de uso y de mantenimiento.

La instalación de estos equipos debe ser efectuada únicamente por personal cualificado, de acuerdo a las normas vigentes y siguiendo las instrucciones del fabricante.

Tanto la puesta en marcha, como cualquier maniobra de mantenimiento de estos equipos debe ser efectuada únicamente por los Servicios de Asistencia Técnica Oficiales de **DOMUSA TEKNIK**.

Una instalación incorrecta de estos equipos puede provocar daños a personas, animales y cosas, con relación a los cuales el fabricante no se hace responsable.

ÍNDICE

Pág.

1 MANIPULACIÓN, TRANSPORTE Y SEGURIDAD.....	2
2 CARACTERÍSTICAS TÉCNICAS	3
3 CROQUIS DE MEDIDAS.....	3
4 INSTRUCCIONES PARA LA INSTALACIÓN.....	4
4.1 INSTALACIÓN HIDRÁULICA DE UN CAPTADOR.....	4
4.2 INSTALACIÓN HIDRÁULICA DE CAPTADORES EN BATERÍA	5
4.3 MONTAJE DE LA Sonda DE TEMPERATURA	6
4.4 CURVA DE PÉRDIDA DE CARGA	6
4.5 LÍQUIDO CALOPORTADOR.....	6
5 EMPLAZAMIENTO DEL CAPTADOR SOLAR.....	7
6 MANTENIMIENTO.....	8

DS-class

1 MANIPULACIÓN, TRANSPORTE Y SEGURIDAD

El montaje, manipulación y transporte de los captadores solares deberá de ser realizado por personal suficientemente cualificado y teniendo en cuenta las diferentes directivas, normativas y disposiciones locales en materia de instalación, manipulación, seguridad laboral, etc., que en función de la zona de instalación pueden variar.

El montaje de los captadores en los tejados, exige tener especial cuidado en la estanqueidad a la lluvia de tejados y paredes, así como de las técnicas de sellado.

Cuando se trabaje en altura, se aconseja utilizar arneses y correas, además de los equipos de protección tales como: guantes, gafas de protección, calzado de seguridad, casco, etc. cumpliendo la normativa de seguridad laboral vigente en cada momento.

En las instalaciones donde pasen cerca cables eléctricos, se recomienda cortar la corriente, cubrirlos o mantenerse a la distancia de seguridad apropiada. Para evitar riesgos de descargas eléctricas y proteger la instalación contra los rayos hay que conectar el circuito solar a tierra mediante un cable de cobre de 16 mm².

Antes de manipular los captadores o las conexiones hidráulicas, hay que asegurarse de que la temperatura de los mismos no es excesiva. Los trabajos de montaje y mantenimiento deben realizarse preferiblemente en días nublados, ya que, de lo contrario hay riesgo de sufrir quemaduras. Como alternativa se recomienda cubrir los captadores o hacer estas tareas durante las primeras horas del día o durante el atardecer.

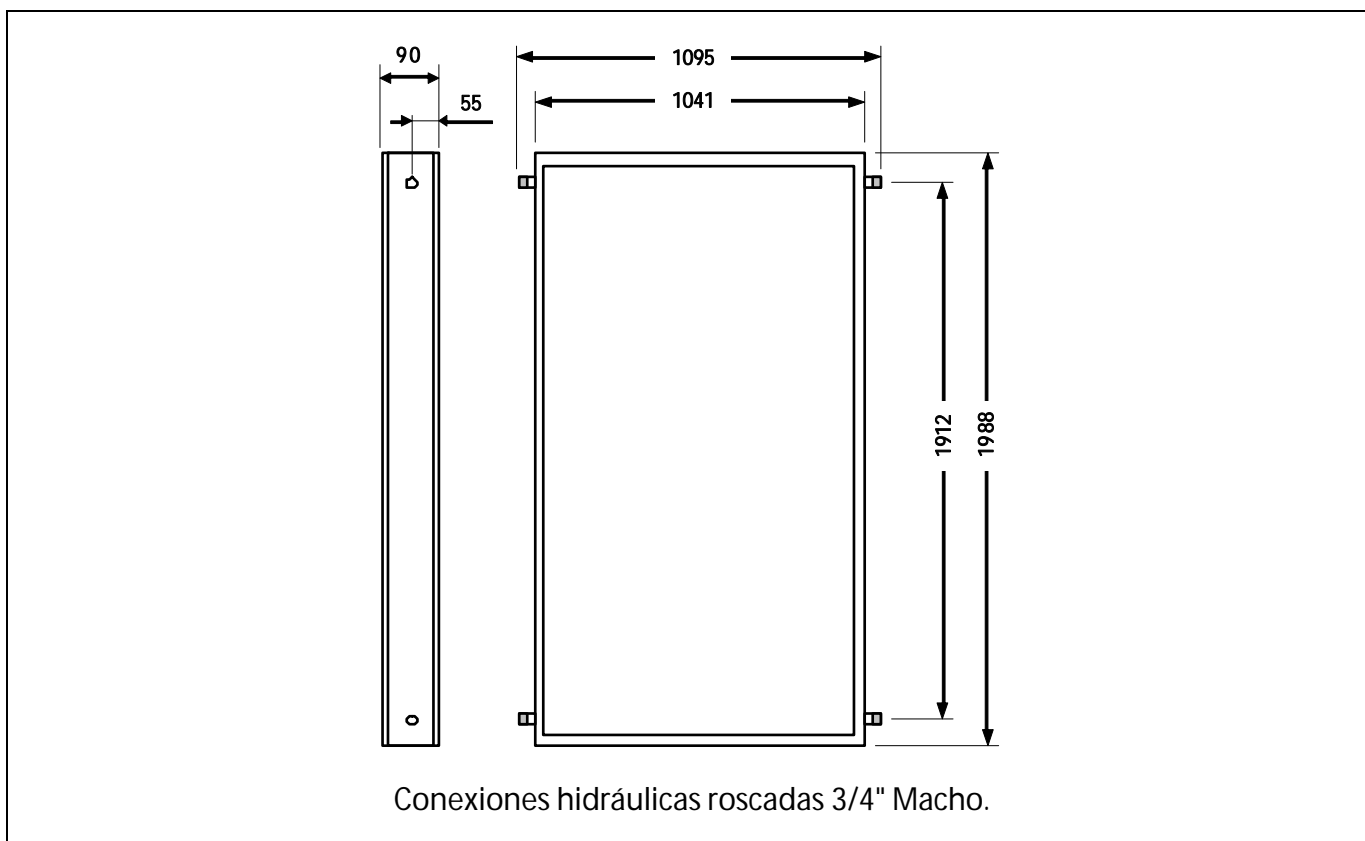
El captador solar **DS-class** se suministra con 2 racores flexibles de unión para facilitar su correcta instalación hidráulica, localizados en la parte lateral inferior del embalaje. Antes de proceder al montaje y conexionado del mismo comprobar que dichos racores están incluidos en el envío. En la gama de productos **DS-pack** dichos racores se envían en una caja incluida en el embalaje de los captadores.

2 CARACTERÍSTICAS TÉCNICAS

Los captadores solares **DS-class** son captadores planos de tipo "parrilla" compuestos por 2 colectores horizontales (uno en la parte superior y el otro en la parte inferior) de tubo de cobre de Ø18 mm. unidos por 9 tubos rectos verticales de cobre de Ø8 mm. formando una parrilla. La carcasa exterior es de aluminio, lo cual asegura una larga duración. El aislamiento en lana de roca combinado con el absorbedor selectivo, ofrecen un excelente aislamiento térmico y una óptima absorción de la radiación solar. Las conexiones hidráulicas roscadas (3/4" M) facilitan las labores de montaje y conexión del campo de captadores con el sistema de aprovechamiento solar.

		DS-CLASS V3
Superficie de apertura	m ²	1,92
Superficie absorbedor	m ²	1,89
Superficie total	m ²	2,07
Peso captador vacío	Kg	37
Volumen líquido	Lts	1,1
Eficiencia η	-	0,785
Coefficiente de transferencia de calor a_1	W / m ² K	3,722
Coefficiente de transferencia de calor a_2	W / m ² K ²	0,012
Temperatura de estancamiento	°C	203
Presión máxima de funcionamiento	bar	10
Cubierta	-	Vidrio de 4 mm
Carcasa	-	Aluminio pintado
Absorbedor	-	Aluminio
Aislamiento	-	Lana mineral

3 CROQUIS DE MEDIDAS



DS-class

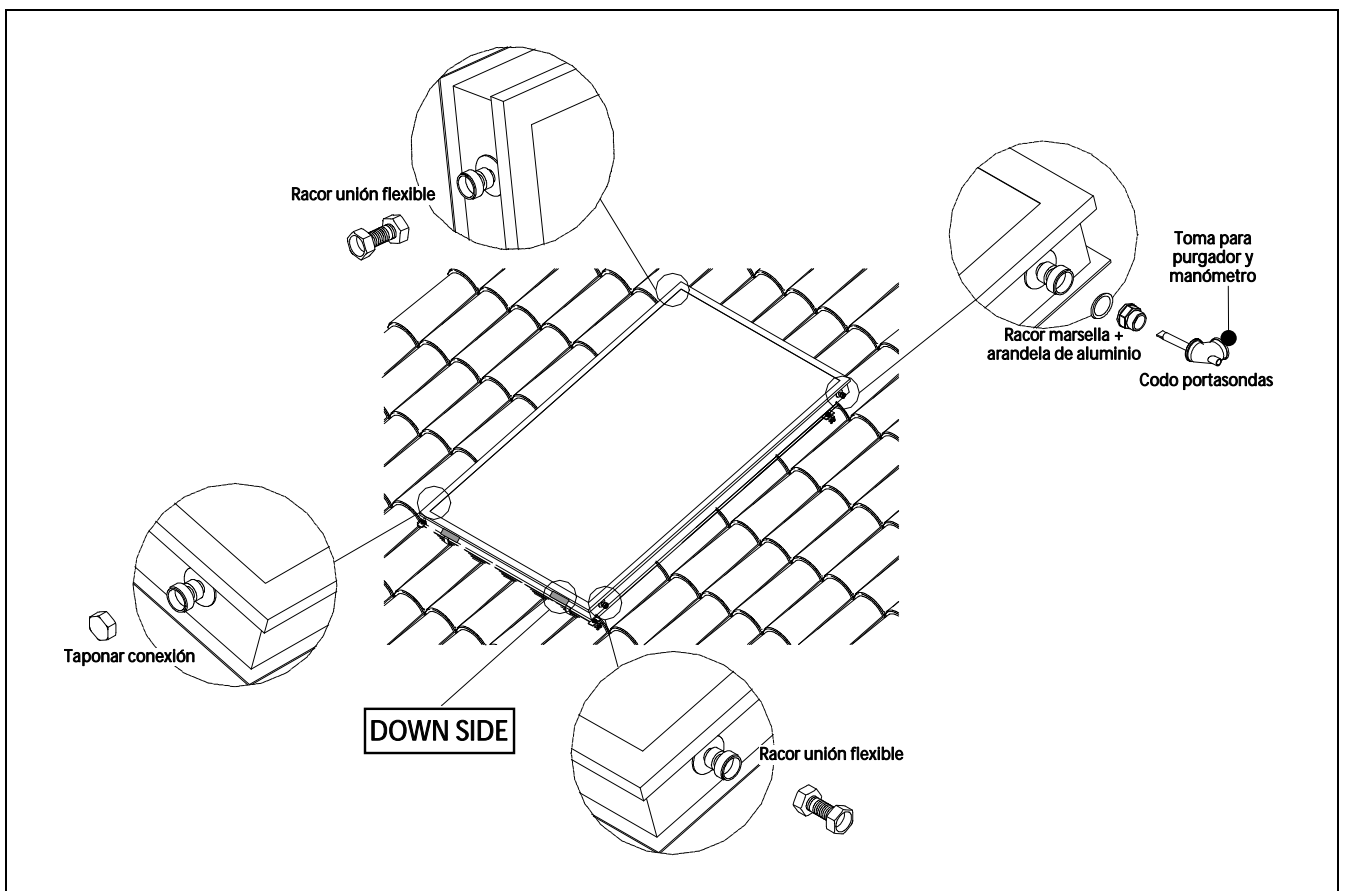
4 INSTRUCCIONES PARA LA INSTALACIÓN

4.1 Instalación hidráulica de un captador

Para conectar hidráulicamente un captador **DS-class** con el circuito de aprovechamiento solar se recomienda seguir las siguientes indicaciones. El captador se deberá montar de tal forma que el lado identificado con las etiquetas "DOWN SIDE" quede en la parte inferior.

Conectar el tubo de subida de la instalación solar (retorno solar frío) en una de las tomas inferiores del captador y taponar la otra toma mediante un tapón hembra de 3/4" con junta (dicha junta deberá ser capaz de soportar las altas temperaturas que se pueden generar en los captadores). Conectar el tubo de bajada de la instalación solar (ida solar caliente) en una de las tomas superiores del captador y utilizar la otra toma para instalar un codo portasondas (para sensorizar la temperatura del captador) y un purgador. Por último, quedará introducir la sonda de temperatura de los captadores en el portasondas que se haya montado.

Ejemplo de instalación:



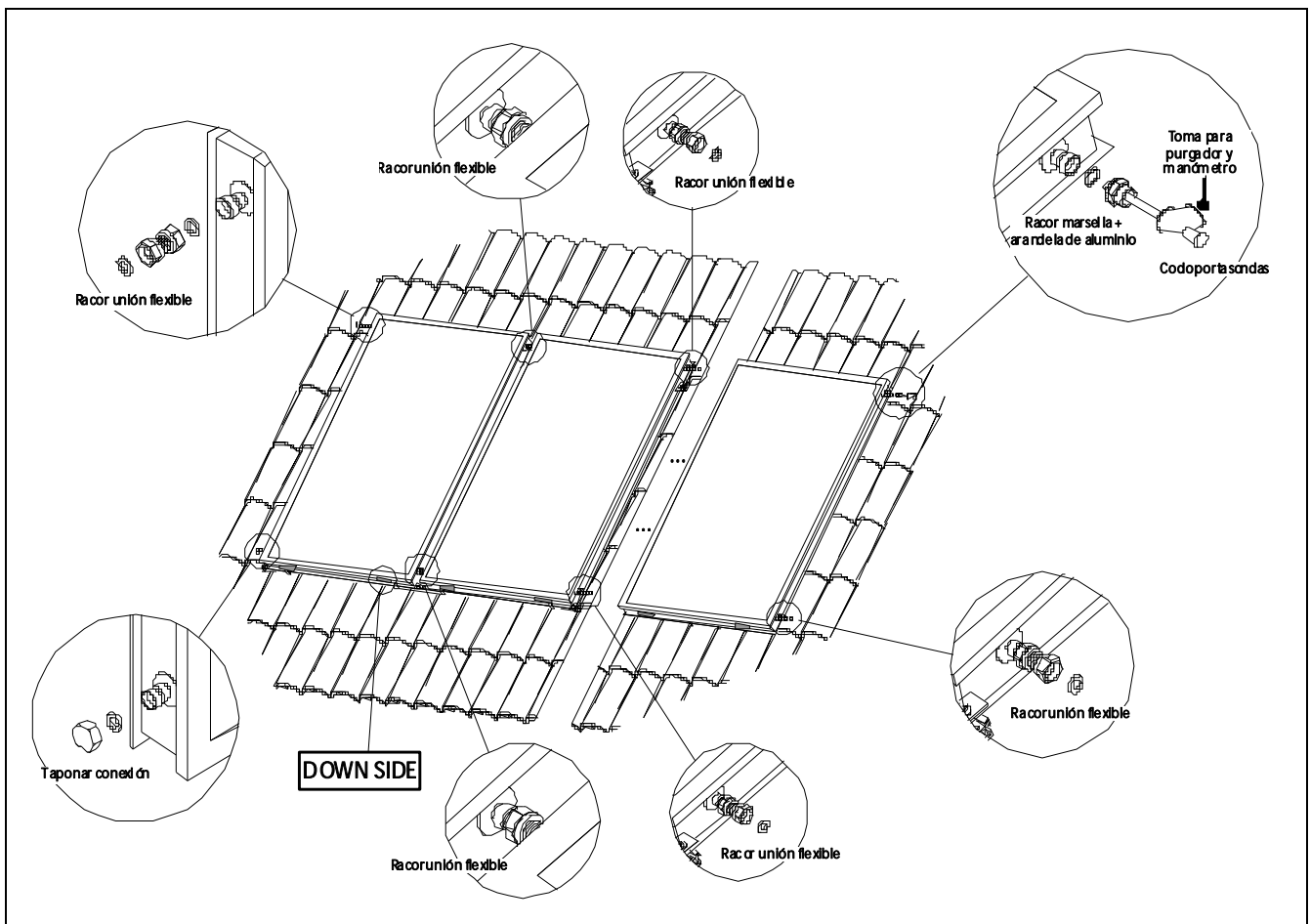
4.2 Instalación hidráulica de captadores en batería

Los captadores **DS-class** son susceptibles de ser instalados en baterías de multicaptadores en paralelo. El número máximo de captadores por cada batería es de **7 captadores**. Para realizar correctamente la instalación hidráulica entre los captadores de una batería y de la misma con el circuito de aprovechamiento solar se recomienda seguir las siguientes indicaciones. El captador se deberá montar de tal forma que el lado identificado con las etiquetas "DOWN SIDE" quede en la parte inferior.

Cada captador **DS-class** se suministra con dos racores flexibles de unión, para facilitar su conexión en batería. Para realizar dicha conexión bastará con unir las tomas superiores de los captadores entre sí, así como las inferiores entre sí, mediante dichos racores. Los equipos de la gama **DS-pack** se suministran de serie con un conjunto completo de racores, el cual, incluye los racores de unión flexibles, un tapón hembra de 3/4", junta de silicona y un codo portasondas.

Para realizar la instalación hidráulica de cada batería con el circuito de aprovechamiento solar conectar el tubo de subida de la instalación solar (retorno solar frío) en la toma inferior de uno de los captadores de un extremo de la batería y taponar la toma inferior del otro extremo mediante un tapón hembra de 3/4" con junta (dicha junta deberá ser capaz de soportar las altas temperaturas que se pueden generar en el campo de captadores). Conectar el tubo de bajada de la instalación solar (ida solar caliente) en la toma superior de uno de los captadores de un extremo de la batería y utilizar la toma del otro extremo para instalar un codo portasondas (para sensorizar la temperatura del captador) y un purgador. Si el campo de captadores se compone de más de una batería, una de ellas se utilizará para sensorizar la temperatura y el resto de baterías deberán disponer de un purgador. Por último, quedará introducir la sonda de temperatura de los captadores en el portasondas que se haya montado.

Ejemplo de instalación:

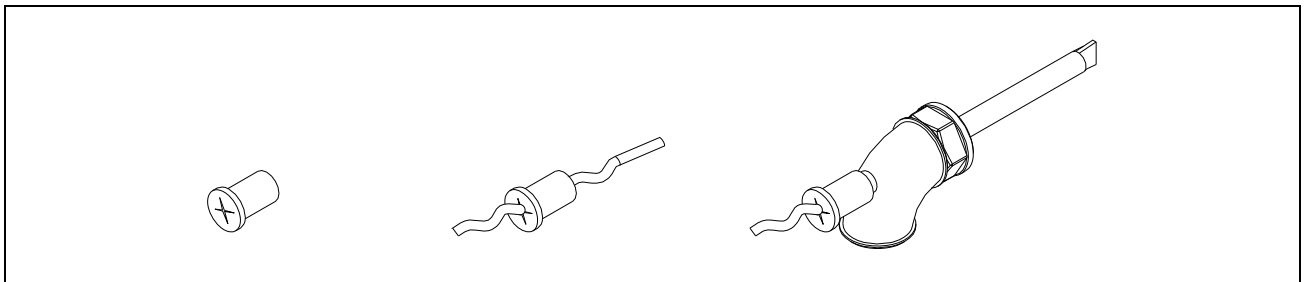


DS-class

4.3 Montaje de la sonda de temperatura

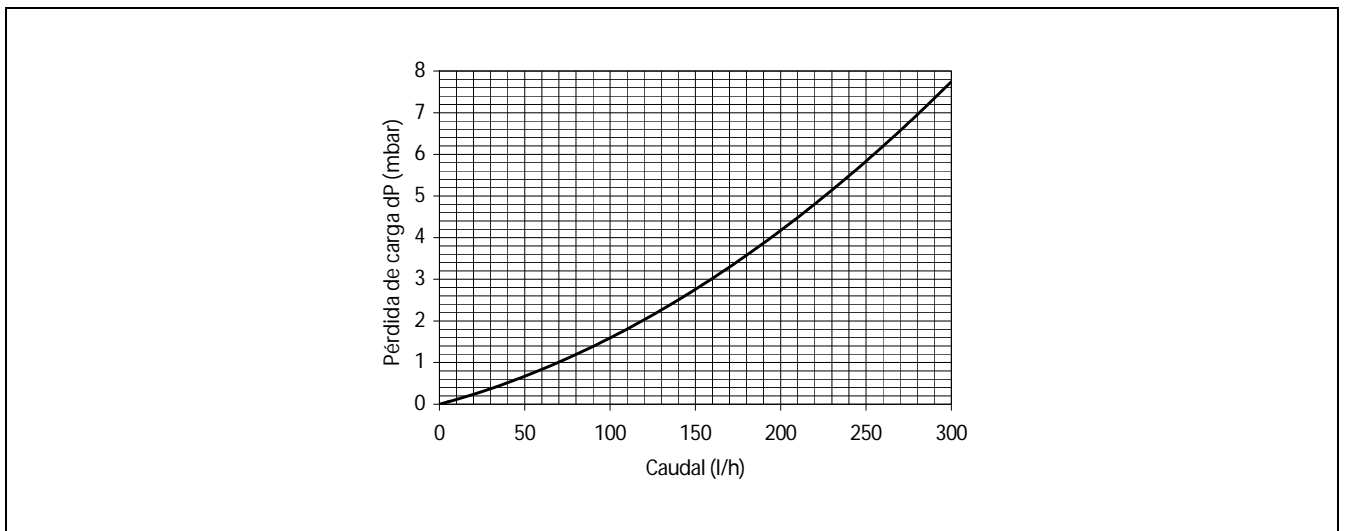
DOMUSA TEKNIK opcionalmente ofrece un portasondas (incluido en los productos de la gama **DS-pack** especialmente diseñado para ser utilizado con captadores **DS-class**. Para montar correctamente el sensor de temperatura en dichos portasondas seguir detenidamente los siguientes pasos:

- Se recomienda montar la sonda de temperatura después de conectar y comprobar hidráulicamente la instalación solar.
- Realizar 2 cortes en el tapón de goma suministrado con el portasondas y comprobar que el bulbo de la sonda entra ajustadamente.
- Colocar el tapón en el tubo portabulbos del codo e introducir el bulbo de la sonda a través del tapón hasta el fondo del tubo portabulbos y comprobar que queda suficientemente sujeta.



4.4 Curva de pérdida de carga

Para realizar los cálculos de dimensionamiento de la instalación solar (diámetro de tubería, bomba de circulación, vaso de expansión, etc.) se deberá tener en cuenta la pérdida de carga de los captadores. El caudal óptimo de funcionamiento de los captadores **DS-class** es **52 l/h·m²**. El caudal de la instalación se deberá de calcular y regular a dicho valor. En el siguiente diagrama se expresa la pérdida de carga de un captador **DS-class**, en función del caudal.



4.5 Líquido caloportador

La instalación solar deberá llenarse con agua glicolada (mezcla de agua y anticongelante), para protegerla contra las heladas y contra la corrosión. El cálculo del porcentaje de anticongelante en la mezcla se deberá de realizar teniendo en cuenta las tablas de punto de congelación proporcionadas por el fabricante y la zona geográfica donde se instalen los captadores.

Cuando se efectúen operaciones de mantenimiento, vaciado y re-llenado de la instalación se deberá de tener especial precaución en mantener proporción y condiciones de la mezcla de agua y líquido anticongelante.

DOMUSA TEKNIK ofrece en opción líquido anticongelante (Propilenglicol) cuya tabla de protección es la siguiente:

LÍQUIDO ANTICONGELANTE % en volumen	15	20	25	30	35	40	45	50	55	60
Punto de congelación °C ± 2	-5	-7	-10	-13	-17	-22	-27	-34	-40	-51

NOTA: DOMUSA TEKNIK no se responsabilizará de las roturas de captadores producidas en instalaciones donde no se haya utilizado líquido anticongelante o la proporción de la mezcla agua/glicol no sea la adecuada.

5 EMPLAZAMIENTO DEL CAPTADOR SOLAR

La elección del emplazamiento del captador solar es muy importante, ya que un emplazamiento inapropiado puede conllevar una reducción de la eficiencia del circuito solar, debido a una orientación incorrecta, sombras sobre el captador solar, etc.

Para un correcto emplazamiento del captador solar se deberán de seguir detenidamente los métodos de cálculo y tablas de referencia citados en el "Código Técnico de la Edificación" (CTE, Sección HE 4). **DOMUSA TEKNIK** pone a disposición del instalador un programa informático de cálculo, solicitándolo a través de la página web www.domusateknik.com, que le ayudará a calcular el emplazamiento, el campo de captadores necesario y los datos técnicos de instalación necesarios para cumplir con los requisitos exigidos en el CTE.

No obstante, se recomienda tener en cuenta las siguientes indicaciones a la hora de elegir un emplazamiento idóneo:

- Antes de elegir la ubicación, hay que tener en cuenta la accesibilidad del sitio, tanto para la instalación, como para las labores de mantenimiento del captador solar.
- El captador solar **debe estar orientado hacia el Sur.**
- El captador solar debe ser instalado a nivel, de forma que la parte superior quede horizontal.
- **En instalaciones realizadas con soportes integrados, la inclinación mínima debe ser de 16°.**
- Se deberán de ubicar los captadores a una distancia adecuada de objetos o de otros captadores, que evite la proyección de sombra sobre ellos.
- Las pérdidas por orientación, inclinación y sombras no deberán superar los valores máximos indicados en el Código Técnico de la Edificación (CTE).

DOMUSA TEKNIK dispone en su catálogo de una amplia oferta de soportes especialmente diseñados para el montaje de captadores **DS-class** sueltos y baterías de captadores en cualquier tipo de tejado, incluyendo soluciones sobre tejado, sobre cubierta o superficie plana, e integrados en el tejado. Para su correcto montaje se deberán seguir detenidamente las instrucciones descritas en el manual incluido con cada soporte.

Cuando los captadores **DS-class** se instalan con soportes de **DOMUSA TEKNIK** los valores máximos de carga de nieve (S_k) y velocidad principal de viento (V_M) a tener en cuenta para la correcta selección del emplazamiento son: $S_k = 2 \text{ kN/m}^2$ y $V_M = 31 \text{ m/s}$ (Carga máxima de viento $1,75 \text{ kN/m}^2$). Por lo tanto, en las zonas geográficas donde los valores de referencia sean superiores a los indicados no se podrán montar captadores DS-class con soportes DOMUSA TEKNIK.

Los soportes se deben instalar según los eurocódigos "EN 1991-1-4: Acciones en estructuras. Acciones del viento" y "EN 1991-1-3: Acciones en estructuras. Cargas de nieve".

DS-class

6 MANTENIMIENTO

El mantenimiento de los captadores **DS-class** debe ser realizado por personal cualificado y autorizado por DOMUSA TEKNIK. Para mantener la instalación solar, y los captadores en particular, en perfectas condiciones de funcionamiento, se recomienda hacer una revisión anual de la misma por personal autorizado por **DOMUSA TEKNIK**. Para un correcto mantenimiento de los captadores se aconseja realizar como mínimo las siguientes tareas:

	Periodicidad
Captador	
Comprobar el estado del captador: suciedad, golpes, conexiones, soportes y nivelado del captador.	Anual
Circuito solar	
Comprobar la presión de llenado del líquido caloportador. En caso de necesitar re-llenar el circuito solar, asegurarse de llenarlo con la concentración de líquido anticongelante adecuada.	Anual
Comprobar la concentración y el estado de la mezcla agua/glicol.	Anual
Renovar por completo el líquido caloportador (agua glicolada).	Cada 3 años
Tuberías	
Comprobar el estado de los aislamientos.	Anual
Comprobar la estanqueidad de la instalación.	Anual

DOMUSA

T E K N I K

DIRECCIÓN POSTAL

Apartado 95
20730 AZPEITIA
Telfs: (+34) 943 813 899

FÁBRICA Y OFICINAS

Bº San Esteban s/n
20737 ERREZIL (Gipuzkoa)

www.domusateknik.com

DOMUSA TEKNIK, se reserva la posibilidad de introducir, sin previo aviso, cualquier modificación en las características de sus productos.



CDOC000352

07/20