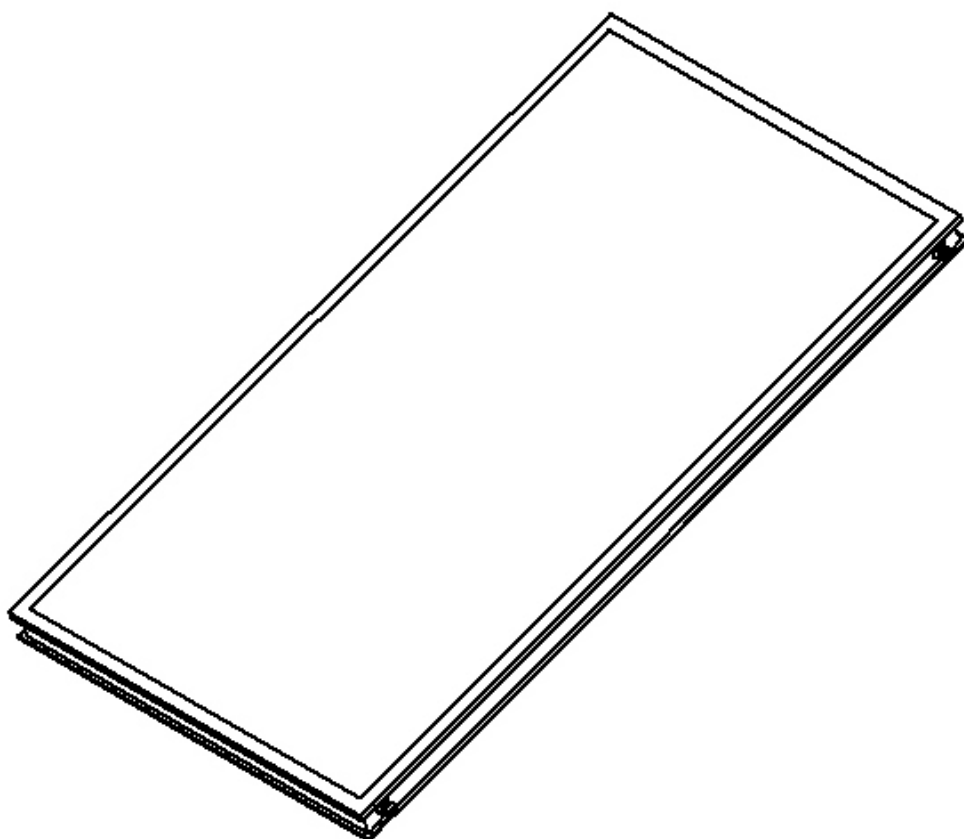


NOTICE D'INSTALLATION

→ CAPTEUR SOLAIRE DS-CLASS



DOMUSA
T E K N I K

Nous vous remercions d'avoir choisi un produit **DOMUSA TEKNIK**. Dans la gamme de produits **DOMUSA TEKNIK** vous avez choisi le capteur plat **DS-class**, un équipement solaire qui absorbe l'énergie reçue par rayonnement solaire pour la transformer en énergie thermique.

Ce document constitue une partie intégrante et essentielle du produit et il doit être remis à l'utilisateur. Lisez attentivement les avertissements et les conseils que contient cette notice car ils donnent des indications précieuses sur la sécurité de l'installation, son utilisation et sa maintenance.

L'installation du produit doit être exclusivement confiée à du personnel qualifié et réalisée conformément aux règlements en vigueur et aux instructions du fabricant.

Seuls les Services d'Assistance Technique Officiels **DOMUSA TEKNIK** sont autorisés à mettre en marche les produits ou à réaliser des opérations de maintenance dessus.

Le fabricant décline toute responsabilité en cas de dommages aux personnes, aux animaux ou aux biens dus à une installation incorrecte du produit.

SOMMAIRE

Page

1 MANIPULATION, TRANSPORT ET SECURITE	2
2 CARACTÉRISTIQUES TECHNIQUES.....	3
3 CROQUIS DE DIMENSIONS.....	3
4 INSTRUCTIONS D'INSTALLATION	4
4.1 INSTALLATION HYDRAULIQUE D'UN CAPTEUR	4
4.2 INSTALLATION HYDRAULIQUE DE CAPTEURS EN BATTERIE	5
4.3 MONTAGE DE LA SONDE DE TEMPERATURE	6
4.4 COURBE DE PERTE DE CHARGE.....	6
4.5 FLUIDE CALOPORTEUR	6
5 EMPLACEMENT DU CAPTEUR SOLAIRE.....	7
6 MAINTENANCE	8

1 MANIPULATION, TRANSPORT ET SECURITE

Le montage, la manipulation et le transport des capteurs solaires doivent être réalisés par du personnel suffisamment qualifié et dans le respect des différentes directives, réglementations et dispositions locales en matière d'installation, manipulation, sécurité professionnelle, etc., qui, en fonction de la zone d'installation, peuvent varier.

Le montage des capteurs sur la toiture exige de veiller particulièrement à l'étanchéité à la pluie de toitures et parois ainsi qu'aux techniques de scellement.

Pour travailler en hauteur, il est conseillé d'utiliser un harnais et des courroies, outre les équipements de protection habituels tels que gants, lunettes de protection, chaussures de sécurité, casque, etc., et de respecter la réglementation de sécurité professionnelle en vigueur à tout moment.

Sur les installations où des câbles électriques passent à proximité, il est recommandé de couper le courant, de les couvrir ou de maintenir une distance de sécurité appropriée. Pour éviter tout risque d'électrocution et protéger l'installation contre la foudre, le circuit solaire doit être mis à la terre avec un câble de cuivre de 16 mm² de section.

Avant de manipuler les capteurs ou les raccords hydrauliques, s'assurer que leur température n'est pas excessive. Les travaux de montage et de maintenance doivent être réalisés de préférence un jour nuageux pour éviter tout risque de brûlures, ou alors il est conseillé de couvrir les capteurs ou d'effectuer ces opérations pendant les premières heures de la journée ou en fin d'après-midi.

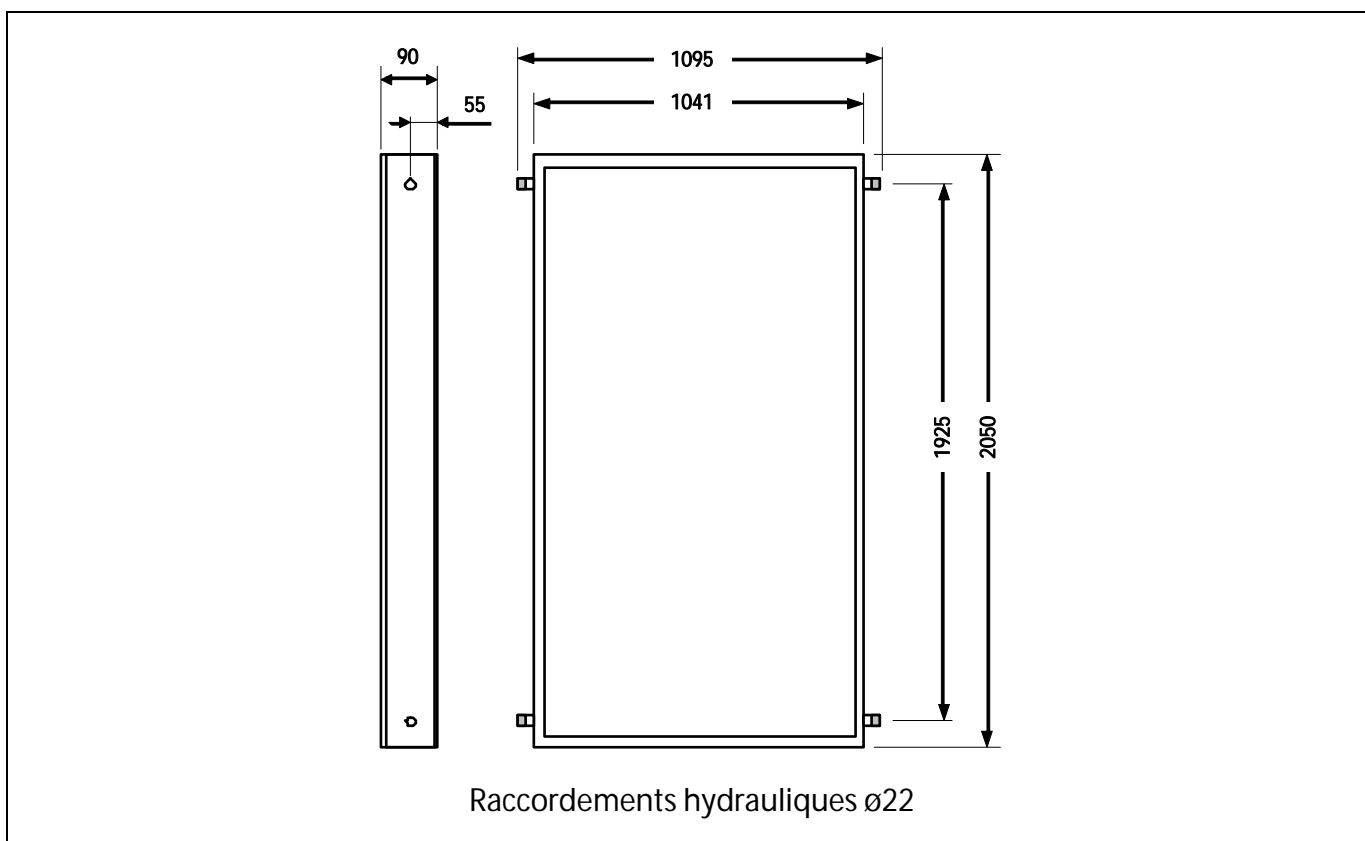
Le capteur solaire **DS-class** est livré avec 2 raccords flexibles qui facilitent une installation hydraulique correcte, placés sur le côté et en bas de l'emballage. Avant de procéder au montage et aux raccordements, vérifier que ces raccords se trouvent dans le colis. Dans la gamme de produits **DS-pack** ces raccords sont conditionnés dans une boîte incorporée à l'emballage des capteurs.

2 CARACTÉRISTIQUES TECHNIQUES

Les capteurs solaires **DS-class** sont des capteurs plans de type "grille" composés de 2 collecteurs horizontaux (un dans le haut et l'autre dans le bas) en tube de cuivre de Ø22 mm reliés par 9 tubes droits verticaux en cuivre de Ø8 mm qui forment une grille. La carcasse extérieure est réalisée en aluminium pour une longue durée de vie. L'isolant en laine de roche combiné avec l'absorbeur sélectif assure une excellente isolation thermique et une absorption optimale du rayonnement solaire. Les raccords désignés avec des systèmes bicône facilitent les travaux de montage et le raccordement du champ de capteurs au système de valorisation solaire.

		DS-CLASS V 2
Surface d'ouverture	m ²	1,91
Surface absorbeur	m ²	1,879
Surface totale	m ²	2,086
Poids capteur vide	kg	43
Volume fluide	l	1,4
Efficienc e η	-	0,745
Coefficient de transfert de chaleur a_1	W / m ² K	3,556
Coefficient de transfert de chaleur a_2	W / m ² K ²	0,017
Température de stagnation	°C	193
Pression de fonctionnement maxi.	bar	10
Couverture	-	Verre de 4 mm
Carcasse	-	Aluminium peint
Absorbeur	-	Aluminium
Isolant	-	Laine minérale

3 CROQUIS DE DIMENSIONS



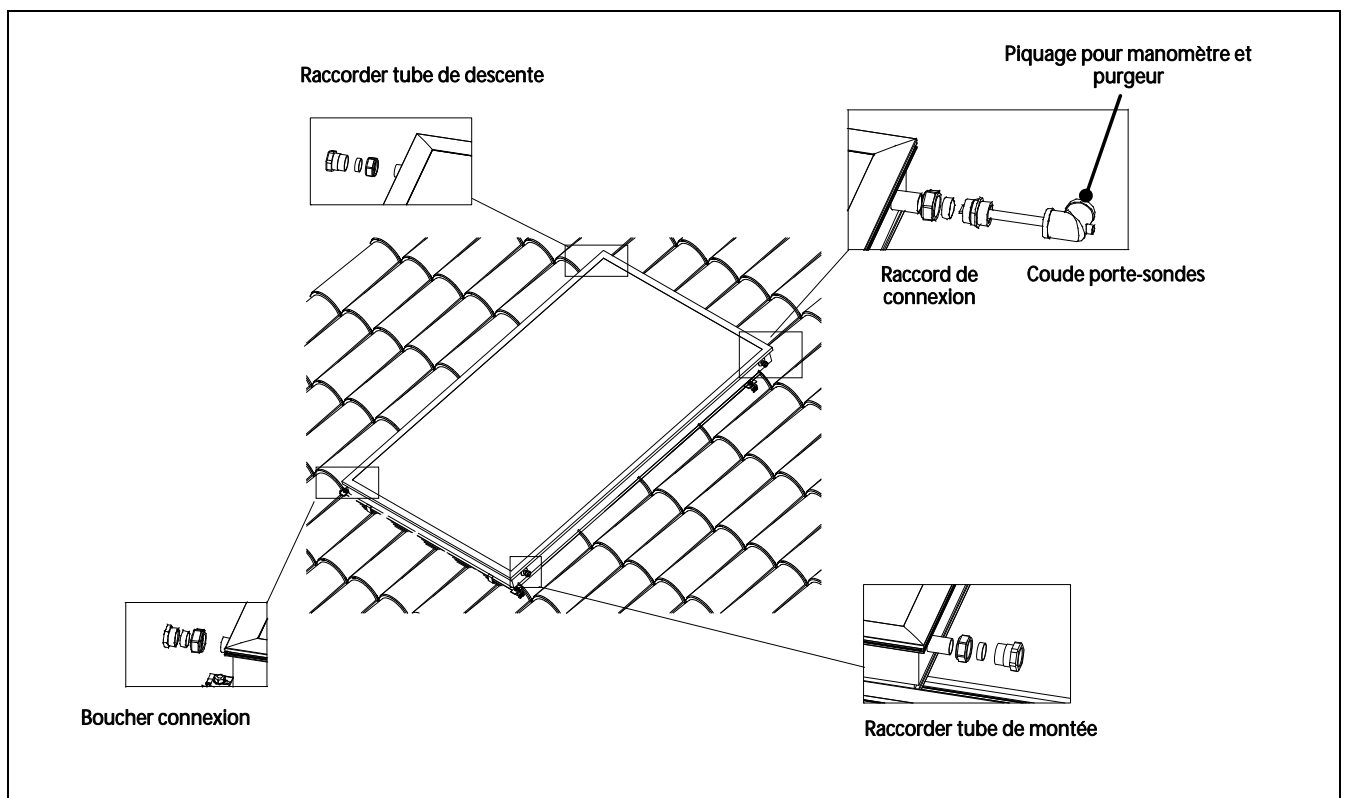
4 INSTRUCTIONS D'INSTALLATION

4.1 Installation hydraulique d'un capteur

Pour raccorder hydrauliquement un capteur **DS-class** au circuit de valorisation solaire, il est conseillé de suivre les indications ci-après.

Raccorder le tube de montée de l'installation solaire (retour solaire froid) à l'une des prises inférieures du capteur et boucher l'autre. Raccorder le tube de descente de l'installation solaire (aller solaire chaud) à l'une des prises supérieures du capteur et utiliser l'autre prise pour installer un coude porte-sondes (pour contrôler la température du capteur) et un purgeur. Pour terminer, introduire la sonde de température des capteurs sur le porte-sondes qui aura été monté.

Exemple d'installation:



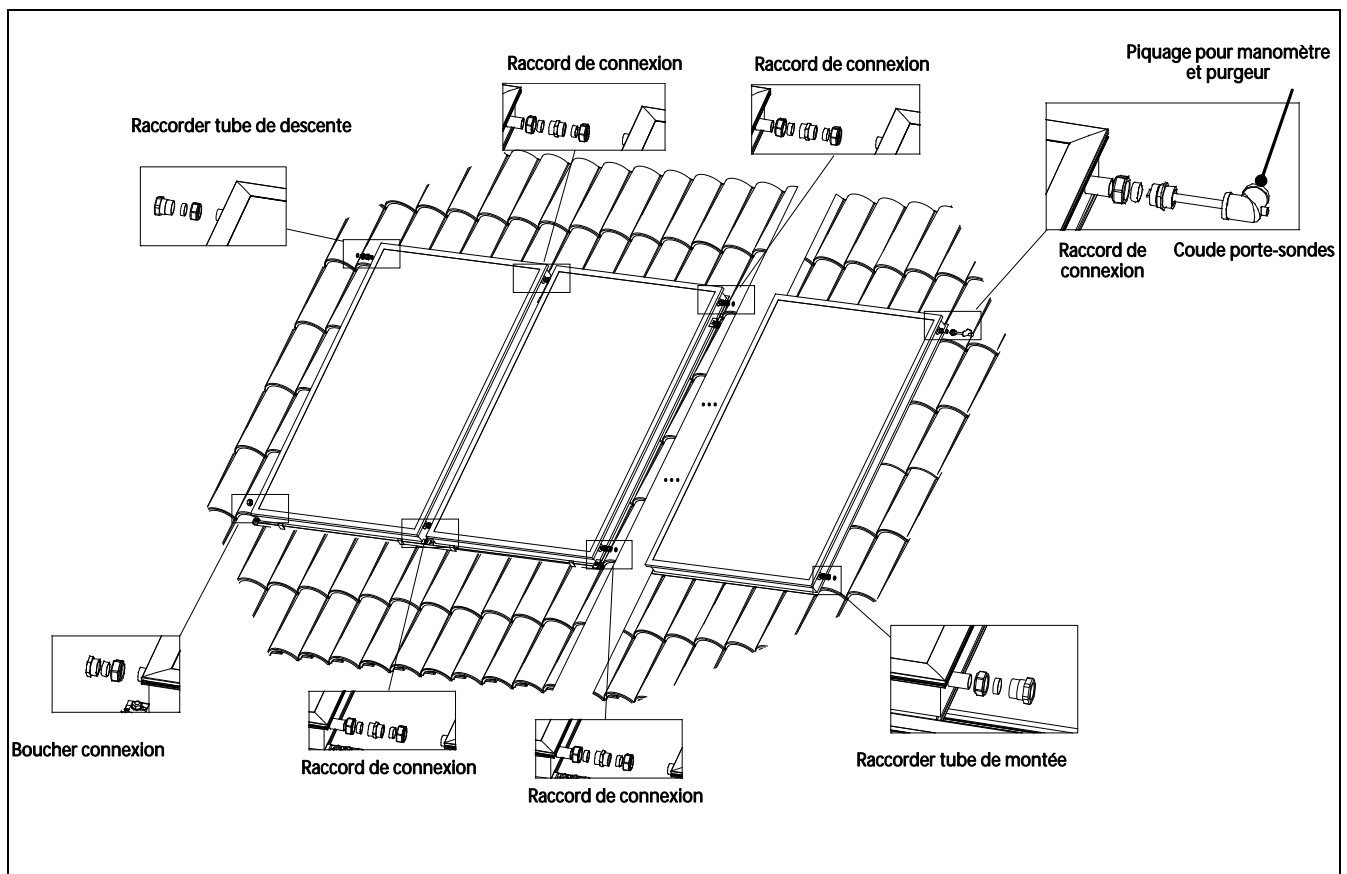
4.2 Installation hydraulique de capteurs en batterie

Les capteurs **DS-class** sont susceptibles d'être installés en batteries de multicapteurs en parallèle. Le nombre maximum de capteurs par batterie est de **7 capteurs**. Pour réaliser une installation hydraulique correcte entre les capteurs d'une batterie et de celle-ci avec le circuit de valorisation solaire, il est conseillé de suivre les indications ci-après.

Pour réaliser un tel montage des capteurs, il est suffit de relier les prises supérieures des capteurs entre elles, ainsi que les inférieures entre elles au moyen de ces raccords. Les équipements de la gamme **DS-pack** sont fournis de série avec un jeu complet de raccords.

Pour réaliser le montage hydraulique de chaque batterie avec le circuit de valorisation solaire, raccorder le tube de montée de l'installation solaire (retour solaire froid) à la prise inférieure de l'un des capteurs d'une extrémité de la batterie et boucher la prise inférieure de l'autre extrémité. Raccorder le tube de descente de l'installation solaire (aller solaire chaud) à la prise supérieure de l'un des capteurs d'une extrémité de la batterie et utiliser la prise de l'autre extrémité pour installer un coude porte-sondes (pour contrôler la température du capteur) et un purgeur. Si le champ de capteurs se compose de plus d'une batterie, une d'elles servira à contrôler la température et les batteries restantes disposeront d'un purgeur. Pour terminer, introduire la sonde de température des capteurs sur le porte-sondes qui aura été monté.

Exemple de montage:

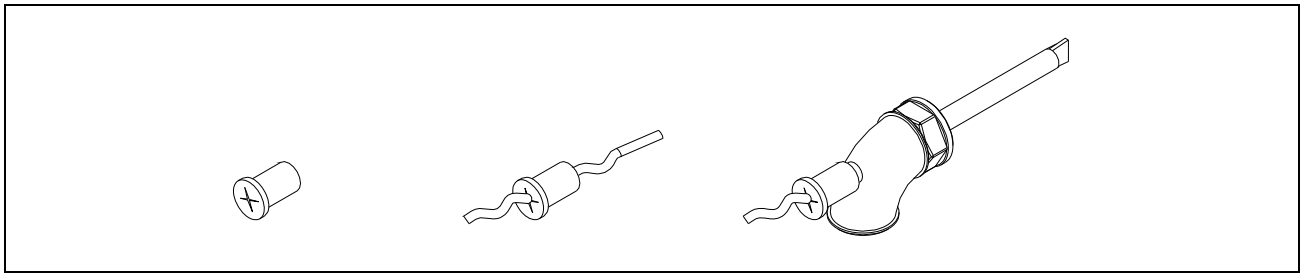


DS-class

4.3 Montage de la sonde de température

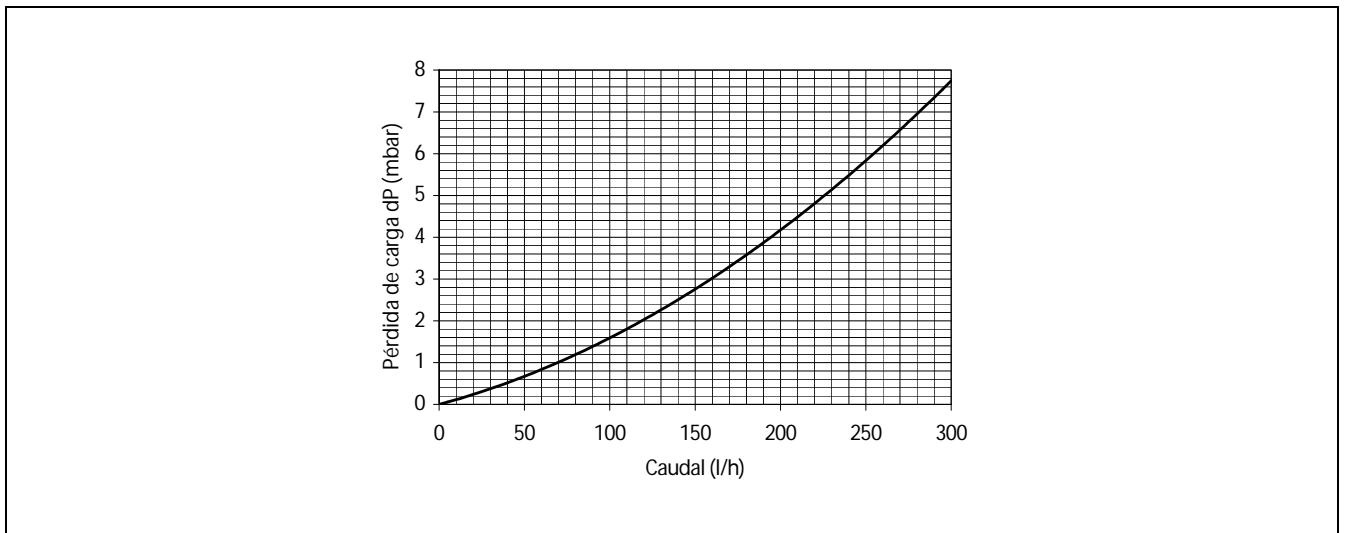
En option, DOMUSA TEKNIK propose un porte-sondes (compris de série sur la gamme **DS-pack**) spécialement conçu pour son utilisation avec des capteurs **DS-class**. Pour monter correctement le capteur de température sur ces porte-sondes, la séquence est la suivante:

- Il est conseillé de monter la sonde de température après le raccordement et après avoir vérifié hydrauliquement l'installation solaire.
- Réaliser une coupe en croix sur le bouchon caoutchouc fourni avec le porte-sondes et vérifier que le bulbe de la sonde entre bien serré.
- Placer le bouchon sur le tube porte-bulbe du coude et introduire le bulbe de la sonde à travers le bouchon jusqu'au fond du tube porte-bulbe et vérifier qu'il est bien tenu.



4.4 Courbe de perte de charge

Pour réaliser les calculs de dimensionnement de l'installation solaire (diamètre de tuyauterie, pompe de circulation, vase d'expansion, etc.), la perte de charge des capteurs doit être prise en compte. Le débit optimal de fonctionnement des capteurs **DS-class** est de **52 l/h·m²**. Le débit de l'installation doit être calculé et réglé d'après cette valeur. La courbe ci-dessous exprime la perte de charge d'un capteur **DS-class** en fonction du débit.



4.5 Fluide caloporteur

L'installation solaire doit être remplie d'eau glycolée (mélange d'eau et d'antigel) pour la protéger contre le gel et contre la corrosion. Pour le calcul du taux d'antigel dans le mélange, il convient de prendre en compte les tables de point de congélation fournies par le fabricant et la zone géographique où sont installés les capteurs.

Lors des opérations de maintenance, vidange et remplissage de l'installation, l'opérateur veillera particulièrement à respecter la proportion et les conditions du mélange eau-fluide antigel.

DOMUSA TEKNIK propose en option le fluide antigel (propylène glycol). Sa table de protection est la suivante:

FLUIDE ANTIGEL % en volume	15	20	25	30	35	40	45	50	55	60
Point de congélation °C ± 2	-5	-7	-10	-13	-17	-22	-27	-34	-40	-51

NOTA: DOMUSA TEKNIK décline toute responsabilité en cas de cassures de capteurs survenues sur des installations sans fluide antigel ou ne respectant pas la bonne proportion eau/glycol pour le mélange.

5 EMPLACEMENT DU CAPTEUR SOLAIRE

Le choix de l'emplacement du capteur solaire est extrêmement important, car un emplacement inadéquat peut réduire la performance du circuit solaire en raison d'une orientation incorrecte, d'ombres sur le capteur solaire, etc.

Pour choisir un bon emplacement, les principes de base sont les suivants:

- Avant de choisir l'emplacement, veiller à préserver l'accessibilité du site, tant pour le montage que pour les tâches de maintenance du capteur solaire.
- Le capteur solaire **doit être orienté vers le Sud.**
- Le capteur solaire doit être installé à niveau, de sorte que la partie supérieure soit à l'horizontale.
- **Dans les installations réalisées avec des supports intégrés, la pente minimale doit être de 16°.**
- Situer les capteurs à une distance adéquate d'autres objets ou capteurs afin d'éviter l'ombre projetée.

DOMUSA TEKNIK dispose en catalogue d'une large gamme de supports spécialement conçus pour le montage de capteurs **DS-class** seuls et de batteries de capteurs pour tout type de toiture, y compris des solutions sur toiture, sur couverture ou sur surface plane, et intégrés dans la toiture. Pour leur montage correct, respecter les instructions de la notice qui accompagne chaque support.

Lorsque les capteurs **DS-class** sont montés avec les supports **DOMUSA TEKNIK**, les valeurs maximales de charge de neige (S_K) et de vitesse principale de vent (V_M) à prendre en compte pour bien choisir l'emplacement sont: $S_K = 2 \text{ kN/m}^2$ et $V_M = 31 \text{ m/s}$. Ainsi donc, dans les zones géographiques où les valeurs de référence sont supérieures à celles indiquées, les capteurs DS-class ne peuvent être montés avec des supports DOMUSA TEKNIK.

DS-class

6 MAINTENANCE

La maintenance des capteurs **DS-class** doit être exclusivement confiée à du personnel qualifié et agréé par DOMUSA TEKNIK. Pour maintenir l'installation solaire, et notamment les capteurs, dans de parfaites conditions de fonctionnement, une révision annuelle par du personnel agréé par **DOMUSA TEKNIK** est nécessaire. Une maintenance correcte des capteurs exige au minimum la réalisation des tâches suivantes:

	Périodicité
Capteur	
Vérifier l'état du capteur: encrassement, chocs, raccords, supports et nivellement du panneau.	Annuelle
Circuit solaire	
Vérifier la pression de remplissage du fluide caloporteur. S'il est nécessaire de remplir à nouveau le circuit solaire, veiller à utiliser la concentration de fluide antigel correcte.	Annuelle
Vérifier la concentration et l'état du mélange eau/glycol.	Annuelle
Renouveler entièrement le fluide caloporteur (eau glycolée).	Tous les 3 ans
Tuyauteries	
Vérifier l'état des isolants.	Annuelle
Vérifier l'étanchéité de l'installation.	Annuelle

DOMUSA

T E K N I K

ADRESSE POSTALE

Apartado 95
20730 AZPEITIA
Telfs: (+34) 943 813 899

USINE ET BUREAU

B° San Esteban s/n
20737 ERREZIL (Gipuzkoa)

www.domusateknik.com

DOMUSA TEKNIK, s'autorise sans préavis à modifier certaines caractéristiques de ses produits.



CDOC000584

11/16