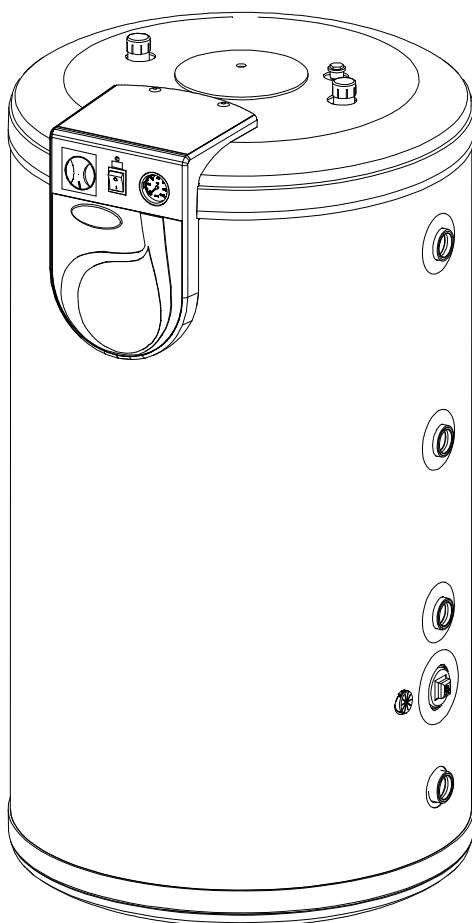


# INSTRUCTIONS D'INSTALLATION ET DE FONCTIONNEMENT

→ BT DUO



**DOMUSA**  
T E K N I K

Nous vous remercions d'avoir choisi un produit **DOMUSA TEKNIK**. Au sein de la gamme de produits **DOMUSA TEKNIK**, vous avez choisi le modèle **BT DUO**, à savoir un ballon tampon doté d'un accumulateur d'E.C.S. intégré qui, associé à une chaudière **DOMUSA TEKNIK**, peut assurer un niveau de confort approprié chez vous et vous permettre de profiter d'une production d'eau chaude sanitaire équilibrée et économique, à condition naturellement de disposer d'une installation hydraulique adéquate.

Le présent document, qui constitue une partie intégrante et essentielle du produit, doit être remis à l'utilisateur. Lisez attentivement les avertissements et les recommandations contenus dans cette notice car ils donnent d'importantes informations sur la sécurité de l'installation, son usage et sa maintenance.

L'installation de ces accumulateurs doit être exclusivement confiée à des techniciens qualifiés et respectueux des règlements en vigueur ainsi que des consignes du fabricant.

La mise en marche et toute opération de maintenance sur ces accumulateurs relèvent exclusivement de la compétence des services techniques officiels **DOMUSA TEKNIK**.

Une installation incorrecte de ces accumulateurs peut provoquer des lésions et des dommages aux personnes, aux animaux et aux biens dont le fabricant ne saurait être tenu responsable.

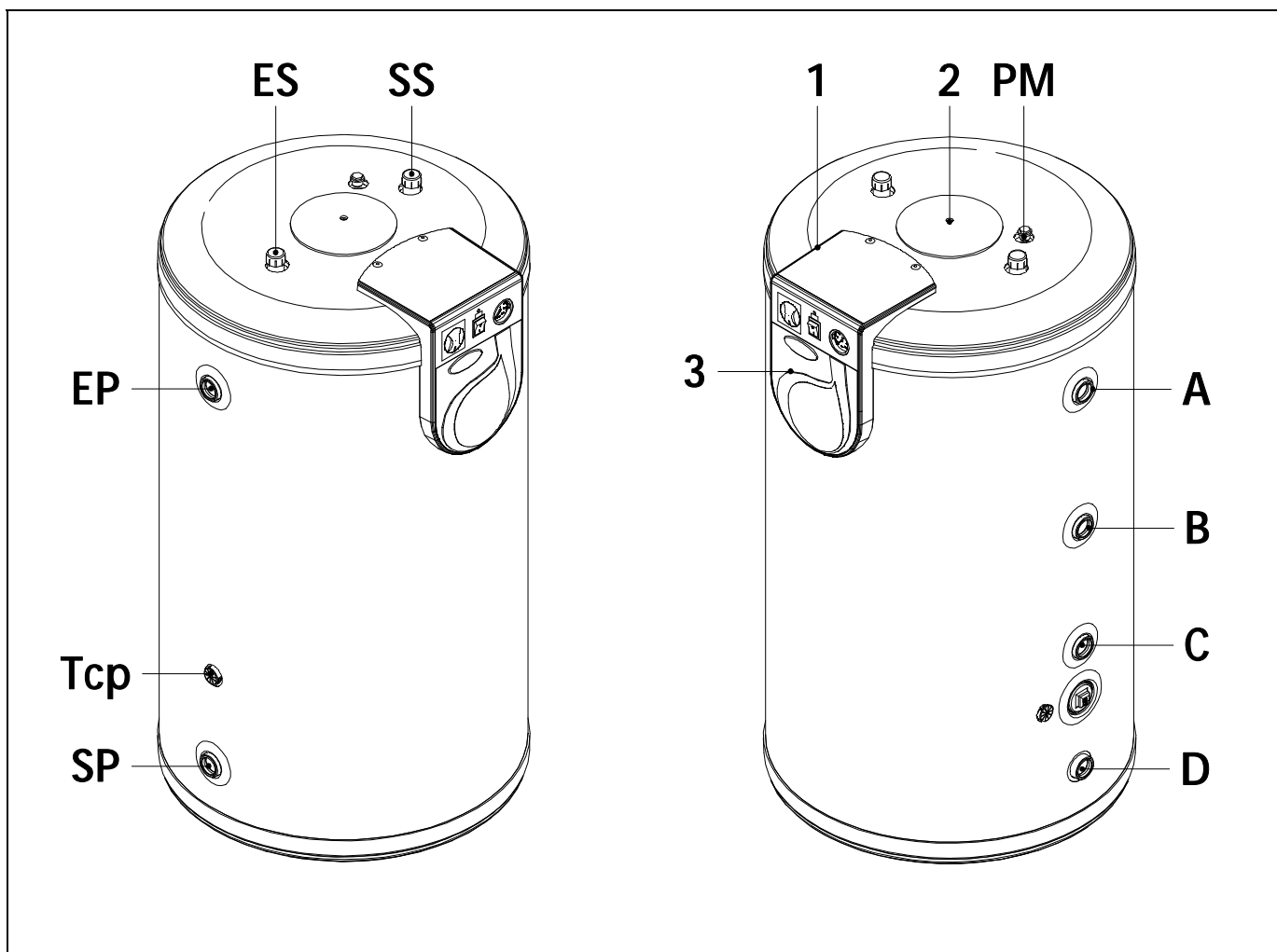
**TABLE DES MATIÈRES**

**Page**

1 ÉNUMÉRATION DES COMPOSANTS .....	2
2 COMPOSANTS DE COMMANDE.....	3
3 INSTRUCTIONS D'INSTALLATION .....	4
3.1 INSTALLATION HYDRAULIQUE .....	4
3.2 INSTALLATION ÉLECTRIQUE.....	4
3.3 BRANCHEMENT ÉLECTRIQUE À LA CHAUDIÈRE .....	5
3.4 EMBLACEMENT .....	6
3.5 PRÉCAUTIONS CONTRE LE GEL.....	6
3.6 CARACTÉRISTIQUES DE L'EAU .....	6
3.7 ÉQUIPEMENT OPTIONNEL .....	6
3.7.1 PROTECTION CATHODIQUE .....	7
3.7.2 KIT HYDRAULIQUE S200.....	7
4 FONCTIONNEMENT .....	8
5 LIVRAISON DE L'INSTALLATION.....	8
6 ENTRETIEN .....	9
6.1 VIDANGE DU CIRCUIT PRIMAIRE.....	9
6.2 VIDANGE DE L'ACCUMULATEUR D'E.C.S.....	9
7 CARACTÉRISTIQUES TECHNIQUES.....	10
8 SCHÉMA ÉLECTRIQUE .....	10
8.1 SCHÉMA ÉLECTRIQUE .....	10
9 CROQUIS ET MESURES.....	11
9.1 ACUMULATEUR BT DUO 150-250 .....	11
9.2 ACUMULATEUR BT DUO 500-1000.....	12
10 LISTE DE PIÈCES DE RECHANGE .....	13
10.1 ACCUMULATEUR BT DUO 150-250.....	13
10.2 ACUMULATEUR BT DUO 500-750-1000 .....	14
10.3 FAÇADE ÉLECTRIQUE .....	15

# BT DUO

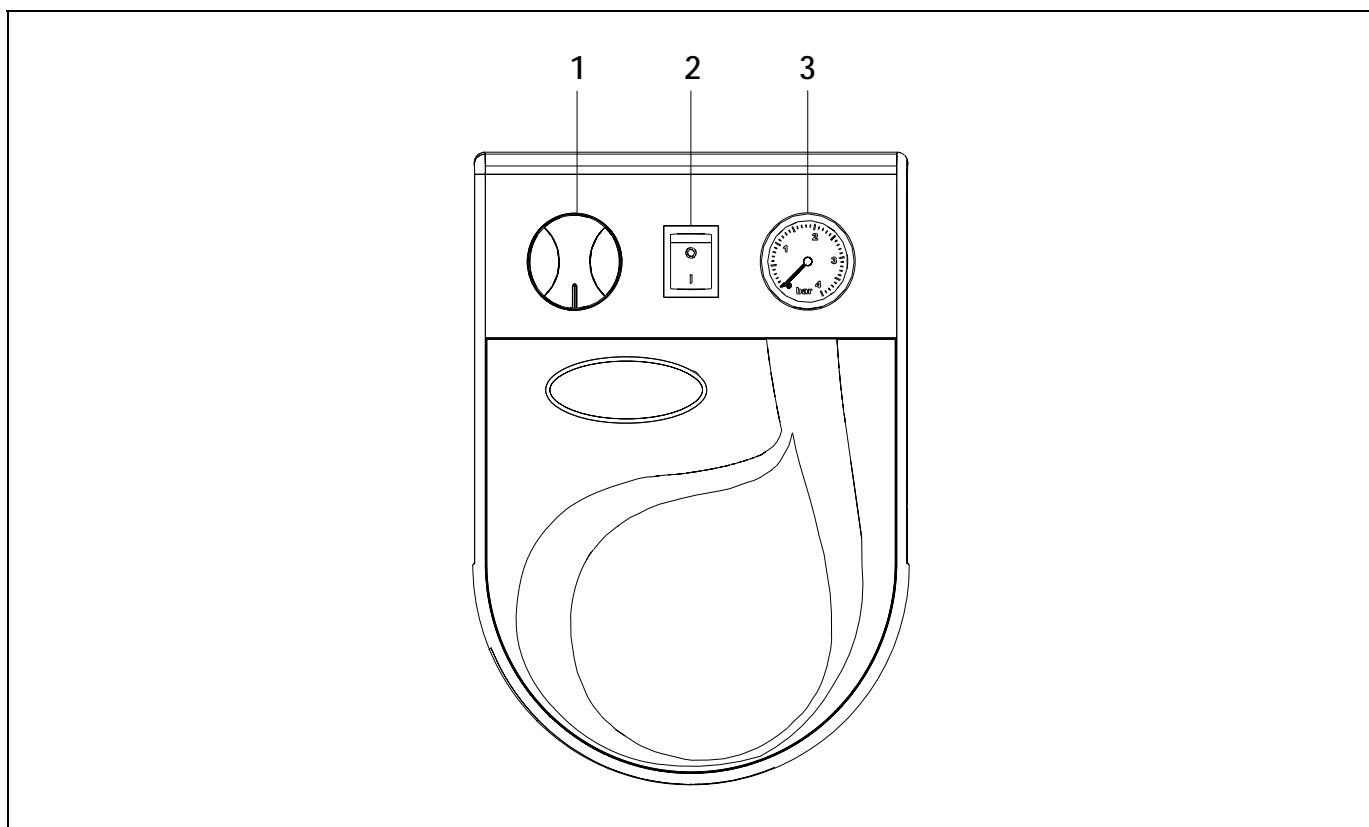
## 1 ÉNUMERATION DES COMPOSANTS



1. Couvercle frontal.
2. Couvercle pont.
3. Tableau de bord.

- SP:** Sortie primaire.  
**EP:** Entrée primaire.  
**ES:** Entrée eau froide sanitaire.  
**SS:** Sortie eau chaude sanitaire.  
**TR:** Prise résistance.  
**PM:** Purgeur manuel.  
**A:** Aller chauffage.  
**B:** Retour chauffage.  
**C:** Aller chauffage optionnel.  
**D:** Retour chauffage optionnel.  
**TcP:** Thermostat circ. primaire.

## 2 COMPOSANTS DE COMMANDE



### 1. Thermostat de réglage du circuit primaire :

Cette commande permet de régler la température souhaitée du circuit primaire du ballon tampon.

### 2. Interrupteur de résistance d'E.C.S:

Cet interrupteur met en route ou arrête la résistance d'appoint optionnelle de l'accumulateur. Si la résistance est déconnectée, le ballon tampon peut ainsi piloter la pompe de chauffage de l'installation.

### 3. Thermomètre :

Il indique la température du ballon tampon.

# BT DUO

## 3 INSTRUCTIONS D'INSTALLATION

La gamme d'accumulateurs **BT DUO** a été spécialement conçue pour être installée et raccordée hydrauliquement à une large gamme de chaudières de chauffage.

### 3.1 Installation hydraulique

L'installation hydraulique doit être confiée à des techniciens qualifiés et respectueux des règlements d'installation en vigueur en tenant compte des recommandations suivantes :

- Le circuit secondaire (ou circuit d'eau sanitaire) doit comporter une soupape de sécurité d'E.C.S. tarée à 7 bars maximum (non fournie).
- Pour éviter le goutte-à-goutte continu de la soupape de sécurité d'E.C.S., il est conseillé d'incorporer un vase d'expansion à l'installation d'eau sanitaire.
- Le circuit primaire (ou circuit de chauffage) doit comporter une soupape de sécurité tarée à 3 bars maximum.
- Le drainage des soupapes de sécurité devra toujours être relié au tout-à-l'égout.
- **Après avoir installé le ballon tampon, remplissez d'abord le circuit secondaire (eau sanitaire) et mettez-le sous pression.**
- **Ensuite, remplissez le circuit primaire. Avant de remplir le circuit primaire, vérifiez que le secondaire est plein.**
- Placez des manchons diélectriques sur les connexions du circuit secondaire.
- Si la pression d'eau froide est supérieure à la pression de fabrication de l'appareil, un réducteur de pression calibré à une valeur inférieure à la pression de fabrication doit être installé (7 bars).
- Pour éviter toute perte de chaleur par la tuyauterie d'eau chaude dans les systèmes d'accumulation, un siphon antithermique sera installé en sortie de l'accumulateur. La tuyauterie d'eau chaude sera calorifugée (au moins jusqu'au début du siphon antithermique).
- Lorsque la concentration en chlorures de l'eau sanitaire est supérieure à 250 mg/dm<sup>3</sup>, il est recommandé d'installer à l'intérieur de l'accumulateur d'E.C.S. une protection anticorrosion afin d'éviter sa détérioration prématurée. **DOMUSA TEKNIK** fournit en option une protection cathodique électronique adaptée à sa gamme de ballons **BT DUO**. Pour son installation, lire attentivement les instructions de montage fournies avec celle-ci.

**IMPORTANT : Pour vider complètement l'accumulateur, il est conseillé de vidanger en premier lieu le circuit primaire, puis le circuit secondaire.**

**REMARQUE : Il est déconseillé d'utiliser des bouchons coniques, faute de quoi le serrage correct doit être assuré pour éviter la détérioration des manchons.**

### 3.2 Installation électrique

Le ballon **BT DUO** est livré prêt à brancher à 230 V~ / 50Hz aux bornes n° 1 et 2 de la réglette de raccordement. **Une mise à la terre est impérative.**

La gamme de ballons **BT DUO** a été spécialement conçue pour être facilement raccordée à une large gamme de chaudières de chauffage. La conception spéciale de son interconnexion électrique fait de l'ensemble chaudière-ballon un groupe thermique capable d'assurer chauffage et production d'eau chaude sanitaire en fonctionnement automatique, tout en intégrant la fonction de priorité d'E.C.S. dans le fonctionnement conjoint des deux appareils.

Au moment de choisir le câble d'alimentation, tenez compte de la résistance que peut renfermer l'accumulateur. Les ballons peuvent être équipés de différentes résistances, c'est pourquoi nous conseillons pour chacune d'entre elles une section de câble différente :

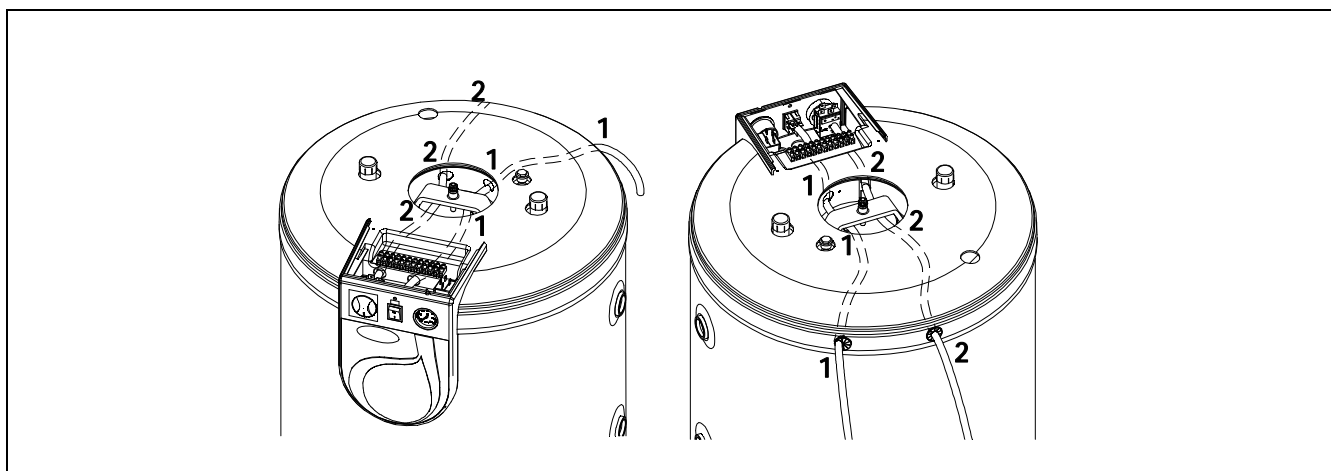
Résistance	Section de câble
1 500 W	1,5 mm <sup>2</sup>
2 500 W	2,5 mm <sup>2</sup>
3 500 W	4 mm <sup>2</sup>

**IMPORTANT : Les bornes 1 et 2 doivent être raccordées à l'alimentation électrique principale de la maison par une prise indépendante. NE PAS CONNECTER CES BORNES DIRECTEMENT SUR LA CHAUDIÈRE.**

### 3.3 Branchement électrique à la chaudière

Pour un bon fonctionnement du ballon **DT DUO** en association avec une chaudière de la gamme **BioClass NG** de **DOMUSA TEKNIK**, le schéma de branchement décrit dans la section « Schéma électrique » de ce manuel doit être soigneusement respecté. Plus précisément, les bornes de l'entrée du thermostat d'ambiance de la chaudière (**TA**) devront être reliées aux bornes n° **7** et **8** de la réglette du ballon tampon. Ainsi, le ballon tampon sera en mesure d'activer la demande de service de chauffage de la chaudière. Si le ballon est associé avec une chaudière de la gamme **Lignum IB** de **DOMUSA TEKNIK** il ne faut pas relier ces bornes.

En vue de faciliter les branchements, le ballon **BT DUO** est muni de différentes prises sur la façade électrique depuis la partie arrière de celui-ci.



En outre, le ballon **BT DUO** intègre les bornes n° **9** et **10** pour le raccordement d'un thermostat ou d'un chrono thermostat d'ambiance afin de traiter la demande de chauffage de l'installation.

L'installation de la tuyauterie hydraulique, si celle-ci est métallique (cuivre, fer...), doit être mise à la terre.

Quant à l'installation électrique, elle doit être conforme à la législation et aux règlements, tant locaux que nationaux, en vigueur en matière d'installations électriques au moment et à l'endroit de l'installation.

# BT DUO

## 3.4 Emplacement

L'accumulateur ne doit pas être installé dans un lieu pouvant être exposé aux intempéries.

Pour une meilleure performance énergétique, le ballon tampon est à installer le plus près possible de la chaudière.

Au moment de choisir l'emplacement, tenez compte du poids du ballon plein et veillez à ce que l'endroit soit à l'abri du gel. Les tuyauteries doivent comporter une isolation thermique selon les réglementations en vigueur en matière d'installations de chauffage.

## 3.5 Précautions contre le gel

En période de gel et notamment là où la température peut être particulièrement basse, certaines précautions doivent être prises pour éviter le gel de l'eau du primaire afin d'éviter tout dommage à l'installation. Il est conseillé d'ajouter de l'antigel à l'eau qui se trouve dans le circuit primaire du ballon tampon, lequel doit en outre être conforme aux normes d'hygiène publique.

Lors de longues périodes d'arrêt de l'installation, il convient de **vidanger l'eau du ballon**.

## 3.6 Caractéristiques de l'eau

L'eau doit respecter les caractéristiques définies au CTE ; dans le cas contraire, elle devra être traitée.

## 3.7 Équipement optionnel

Bien que les équipements **BT DUO** soient équipés de tous les composants nécessaires pour fonctionner correctement, **DOMUSA TEKNIK** a jugé intéressant de proposer plusieurs composants en option pour les cas où des prestations particulières seraient nécessaires.



### 3.7.1 Protection cathodique

Lorsque la concentration de chlorures dans l'eau sanitaire est supérieure à 250 mg/cm<sup>3</sup>, il convient d'installer à l'intérieur de l'accumulateur d'E.C.S. intégré dans le ballon tampon une protection cathodique pour éviter la détérioration prématurée de l'accumulateur. **DOMUSA TEKNIK** fournit en option une protection cathodique électronique adaptée à sa gamme de ballons tampons. Pour son installation, lire attentivement les instructions de montage fournies avec celle-ci.

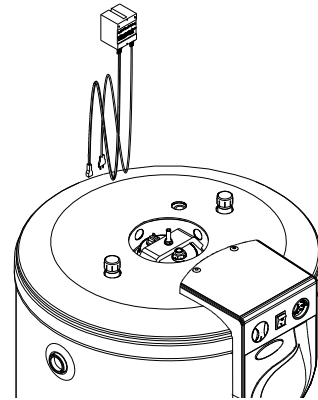


Figure 1

### 3.7.2 Kit hydraulique S200

Il est bien connu qu'en raison de l'augmentation de la température de l'eau accumulée, la pression dans l'accumulateur peut augmenter; c'est pourquoi **DOMUSA TEKNIK** recommande d'installer le kit hydraulique S200 fourni en option, composé de manchons diélectriques, d'un vase d'expansion d'ECS et d'un groupe de sécurité. L'accumulateur d'E.C.S. intégré au ballon tampon est ainsi protégé. Pour son installation, lire attentivement les instructions de montage fournies.

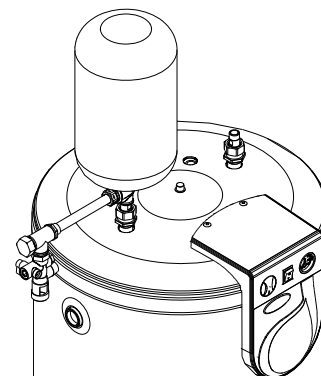


Figure 2

**NOTE:** Uniquement pour les modèles **BT DUO** 150 et 200.

# BT DUO

## 4 FONCTIONNEMENT

La gamme de ballons tampons **BT DUO** a été tout spécialement conçue pour être utilisée avec des chaudières à biomasse.

Le ballon tampon **BT DUO** est équipé d'un *interrupteur de résistance* permettant les positions suivantes :

- ***Interrupteur de résistance activé*** : dans cette position, le ballon tampon répond uniquement aux demandes de production d'E.C.S. en allumant la résistance, jusqu'à ce que la température d'E.C.S. cumulée atteigne la température consignée sur le thermostat réglable de la résistance.
- ***Interrupteur de résistance désactivé*** : dans cette position, le ballon tampon répond aux demandes d'E.C.S. et à celles de l'installation de chauffage, en donnant la priorité à la production d'E.C.S. La priorité d'E.C.S. est gérée via le *thermostat de priorité d'E.C.S.* (60 °C), qui désactive la pompe de chauffage jusqu'à atteindre cette température.

Le ballon tampon offre une prise pour un thermostat d'ambiance de l'installation de chauffage. Il est ainsi possible de piloter les pompes de l'installation de chauffage tout en maintenant la priorité de la production d'E.C.S. par le *thermostat de priorité d'E.C.S.* (voir *Schéma et Branchement électrique*).

## 5 LIVRAISON DE L'INSTALLATION

Une fois la première mise en marche réalisée, l'installateur expliquera à l'utilisateur le fonctionnement du ballon tampon en effectuant les commentaires nécessaires.

L'explication à l'usager du fonctionnement de tous les dispositifs de commande ou de contrôle appartenant à l'installation mais non fournis avec le ballon tampon relève de la responsabilité de l'installateur.

## 6 ENTRETIEN

Pour le maintien de l'ensemble chaudière-ballon tampon en parfait état de fonctionnement, il convient de faire réviser annuellement vos deux appareils par du personnel agréé par **DOMUSA TEKNIK**. Notamment, en ce qui concerne le ballon tampon, il est recommandé de :

- Une fois par an, réaliser un nettoyage exhaustif de l'intérieur de l'accumulateur d'E.C.S. Avant de vidanger le réservoir d'E.C.S, vidanger le circuit primaire.
- Si le ballon tampon est équipé d'une protection cathodique électronique, vérifier son bon fonctionnement une fois par an.
- Maintenir la pression de l'installation du primaire entre 1 et 1,5 bars.
- Vérifier le bon fonctionnement de la soupape de sécurité et du purgeur.

Nous recommandons à l'utilisateur de vérifier régulièrement le niveau de pression et la température du ballon tampon, ainsi que l'état des soupapes, des raccords et des accessoires.

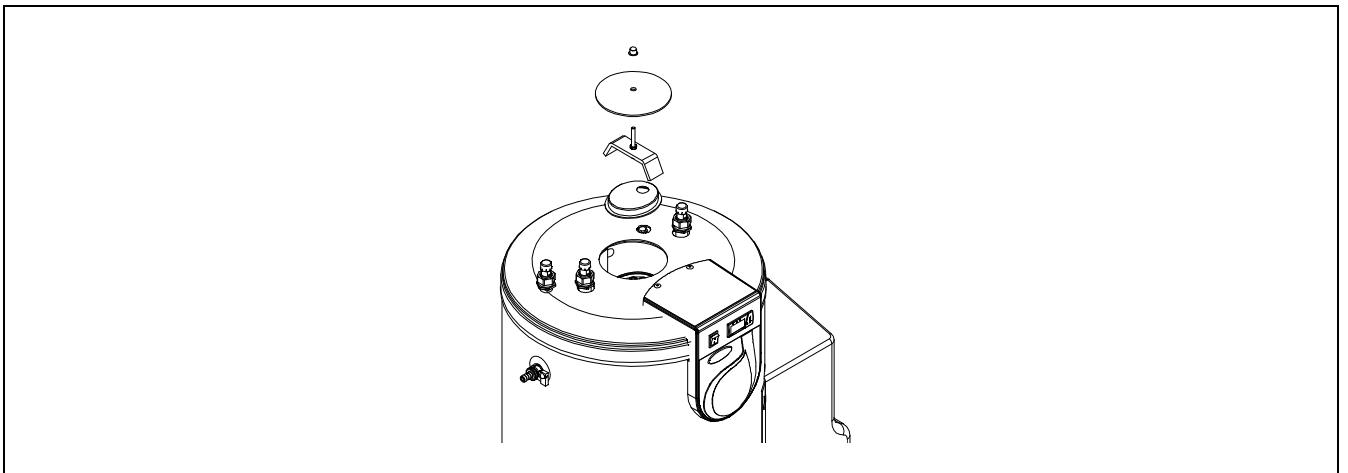
### 6.1 Vidange du circuit primaire

Pour vidanger correctement le ballon BT DUO, il convient d'installer au bas du ballon un robinet de vidange.

### 6.2 Vidange de l'accumulateur d'E.C.S.

Avant de vidanger le ballon, son circuit d'E.C.S. doit être dépressurisé.

Pour réaliser la vidange, retirer le couvercle elliptique de l'accumulateur solaire et y introduire un tuyau flexible.



Diriger l'autre bout du tuyau vers un drainage au sol à proximité, de sorte que ce drainage soit à un niveau inférieur de la base du ballon. Aspirer légèrement l'eau avec la bouche pour faire couler l'eau et attendre jusqu'à vider complètement le ballon.

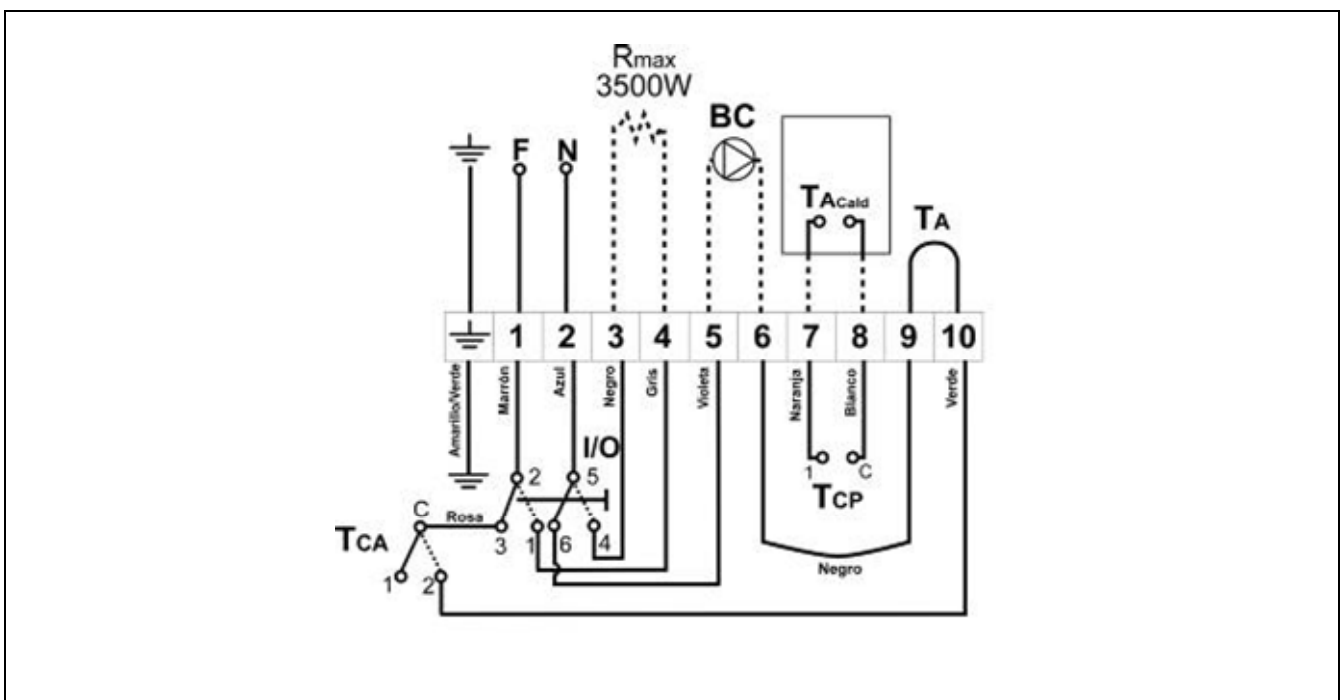
# BT DUO

## 7 CARACTERISTIQUES TECHNIQUES

MODÈLE		BT Duo 150	BT Duo 250	BT Duo 500	BT Duo 750	BT Duo 1000
Installation		Sol				
Volume total	L	150	250	500	750	1000
Volume E.C.S.	L	80	130	150	190	190
Température d'accumulation maxi.	°C	80				
Pression de travail accumulateur maxi.	bar	7				
Température de primaire maxi.	°C	80				
Pression de travail primaire maxi.	bar	3				
Poids à vide	Kg	62	87	177	229	313
Poids plein	Kg	212	327	677	979	1313
Débit continu L/h $\Delta 30$ °C	$Q_p$ 1m <sup>3</sup> /h	700	833	1083	1217	1217
Débit de pointe L/10min $\Delta 30$ °C	$Q_p$ 1m <sup>3</sup> /h	228	278	389	467	467

## 8 SCHÉMA ÉLECTRIQUE

### 8.1 Schéma électrique



**R<sub>max</sub>** : Résistance d'appoint, maximum 3 500 W.

**BC** : Pompe de chauffage.

**I/O** : Interrupteur résistance d'appoint.

**T<sub>CA</sub>** : Thermostat de priorité E.C.S.

**T<sub>CP</sub>** : Thermostat de réglage priorité du circuit primaire.

**T<sub>Acald</sub>** : Raccordement thermostat d'ambiance chaudière.

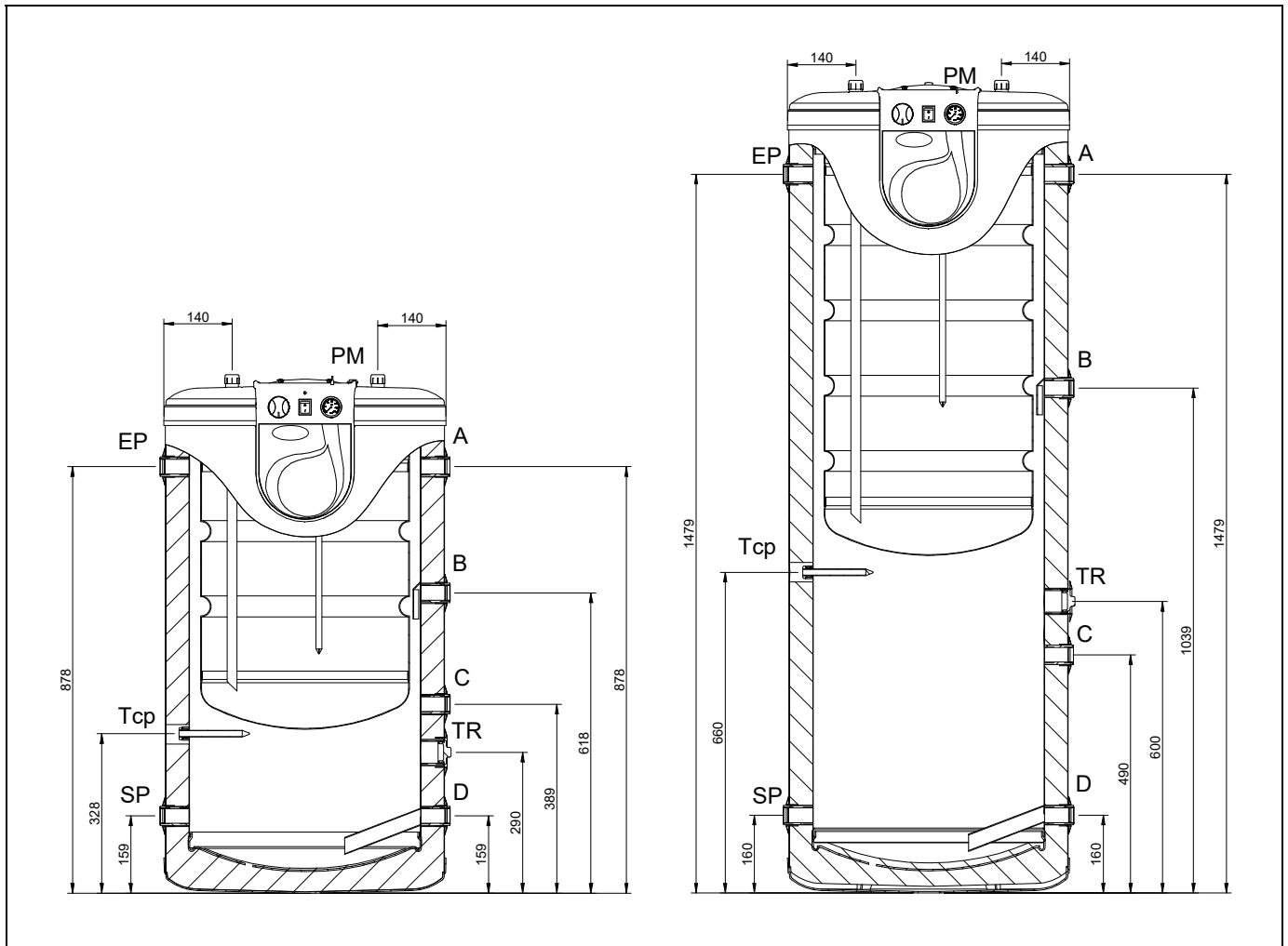
**TA** : Thermostat d'ambiance chauffage.

**F** : Phase.

**N** : Neutre.

## 9 CROQUIS ET MESURES

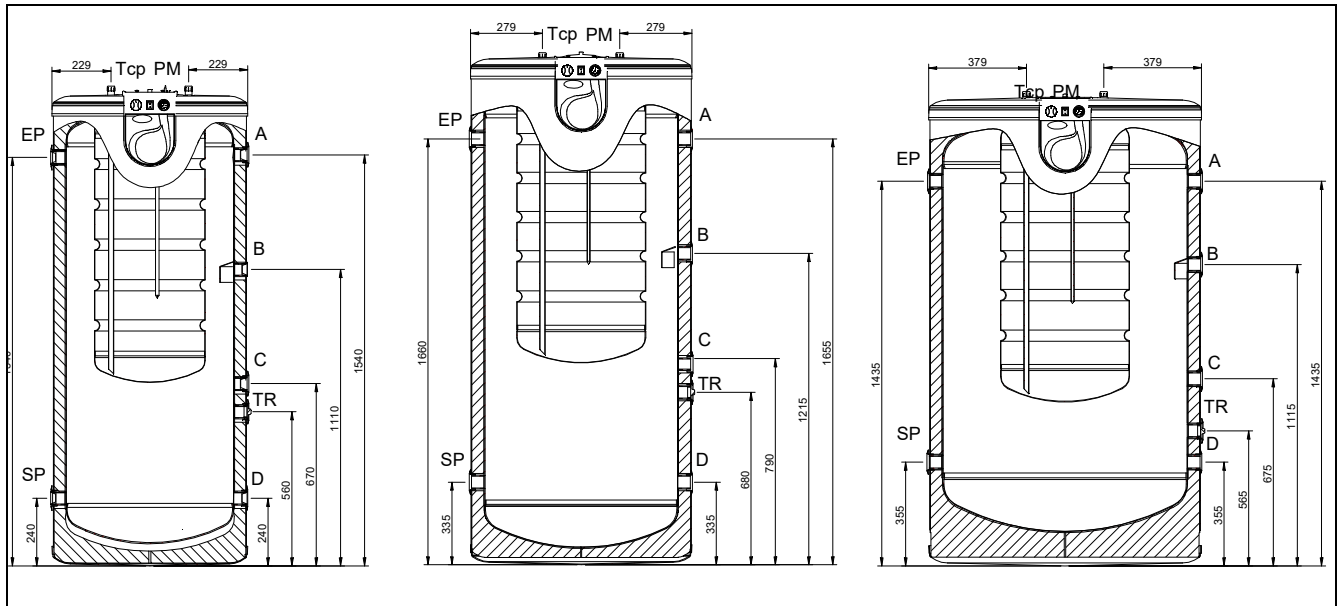
### 9.1 Accumulateur BT Duo 150-250



MODÈLE		BT DUO 150	BT DUO 250
Purgeur manuel	PM Ø	3/8"	3/8"
Dimension de la base	mm	Ø 581	Ø 581
Dimension de la hauteur	mm	1 070	1 670
Entrée eau froide	ES Ø	3/4" M	3/4" M
Sortie eau chaude	SS Ø	3/4" M	3/4" M
Prises aller-retour	A/B/C/D Ø	1" H	1" H
Entrée primaire	EP	1" H	1" H
Sortie primaire	SP	1" H	1" H
Prise résistance	TR Ø	1-1/4" H	1-1/4" H
Thermostat circ. primaire	Tcp		

# BT DUO

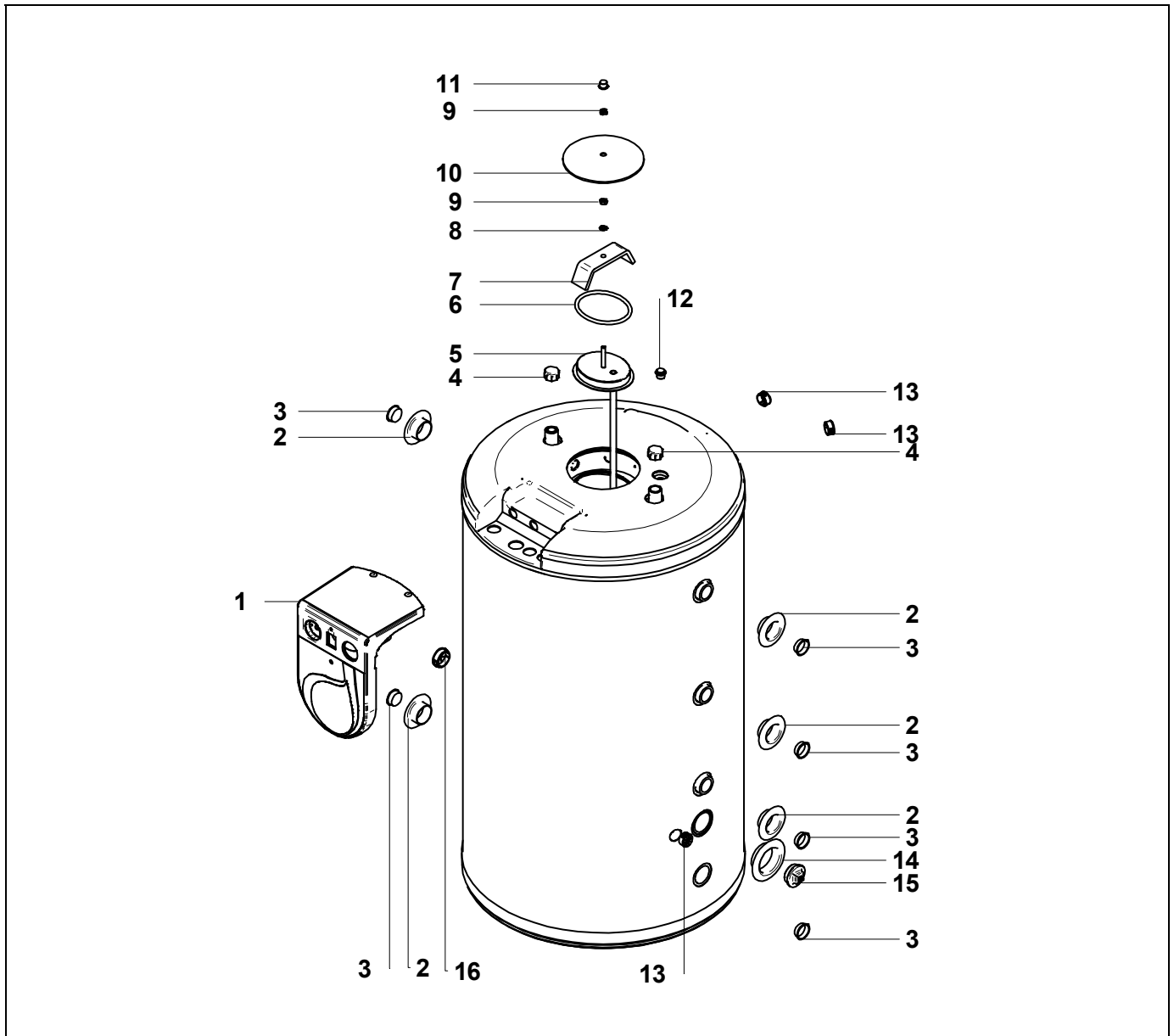
## 9.2 Accumulateur BT Duo 500-1000



MODÈLE		BT Duo 500	BT Duo 750	BT Duo 1000
Purgeur manuel	PM Ø	3/8"	3/8"	3/8"
Dimension de la base	mm	Ø 758	Ø 858	Ø 1058
Dimension de la hauteur	mm	1833	1968	1753
Entrée eau froide	ES Ø	3/4" M	3/4" M	3/4" M
Sortie eau chaude	SS Ø	3/4" M	3/4" M	3/4" M
Prises aller-retour	A/B/C/D Ø	1-1/2" H	1-1/2" H	1-1/2" H
Entrée primaire	EP	1-1/2" H	1-1/2" H	1-1/2" H
Sortie primaire	SP	1-1/2" H	1-1/2" H	1-1/2" H
Prise résistance	TR Ø	1-1/2" H	1-1/2" H	1-1/2" H
Thermostat circ. primaire	Tcp			

**10 LISTE DE PIÈCES DE RECHANGE**

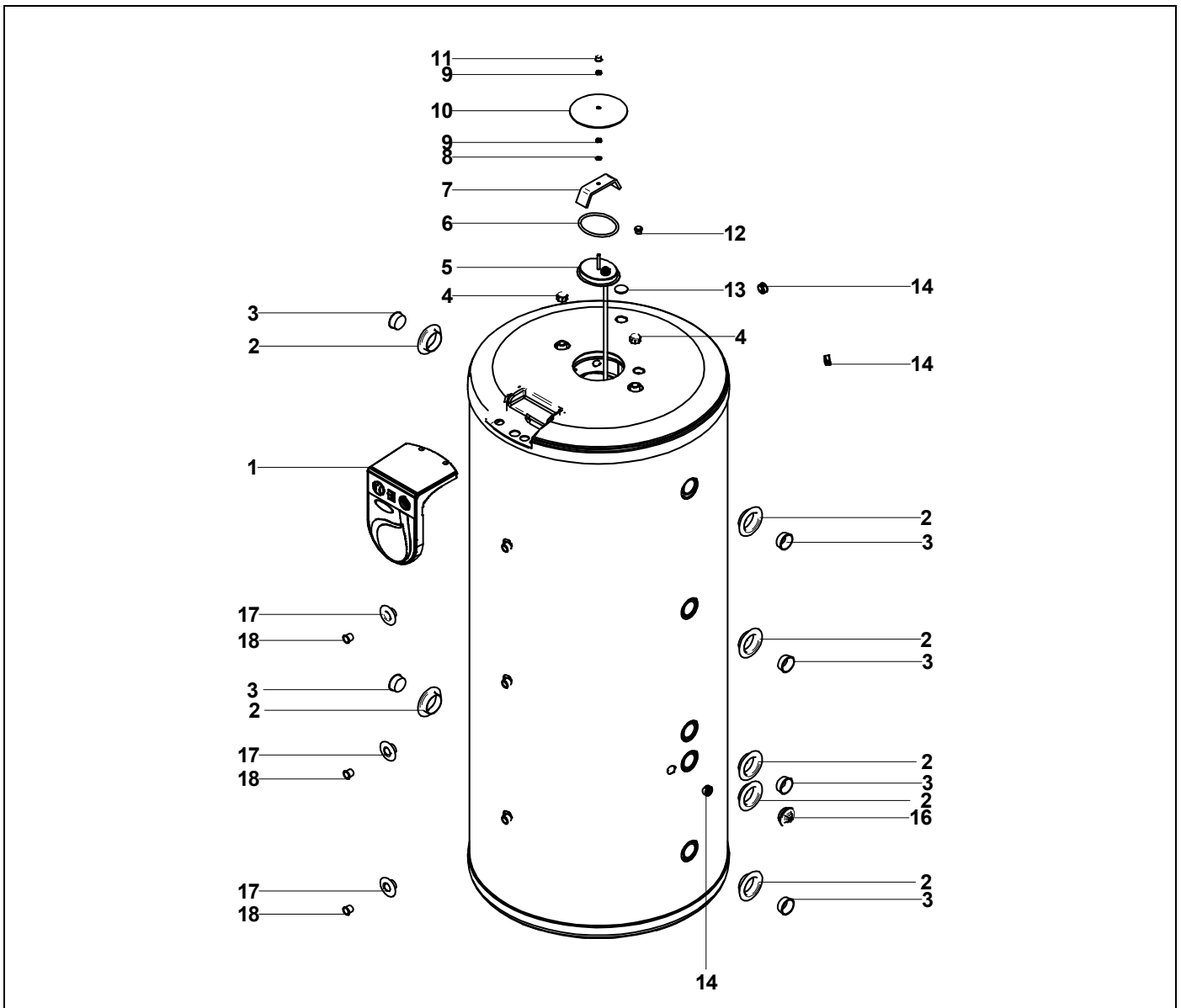
**10.1 Accumulateur BT Duo 150-250**



Pos.	Code	Désignation	Pos.	Code	Désignation
1	SELEDBT000	Façade électrique BT Duo 150	8		Rondelle M8
	SELEDBT002	Façade électrique BT Duo 250	9		Écrou M8
2	CFER000086	Cache 1" noir	10	CACU000038	Couvercle pont
3	CFER000081	Embout conique 1"	11	CFER000090	Capuchon noir
4	CFER000007	Embout rouge 3/4"	12	CFOV000034	Purgeur manuel
5		Couvercle elliptique BT Duo 150	13	CFER000083	Presse-étoupe
		Couvercle elliptique BT Duo 250	14	CFER000087	Cache 1 1/4" noir
6	COTR000006	Joint torique	15	CFOL000020	Embout M chromé 1 1/4"
7		Pont	16	CFER000184	Presse-étoupe Ø 40 mm

# BT DUO

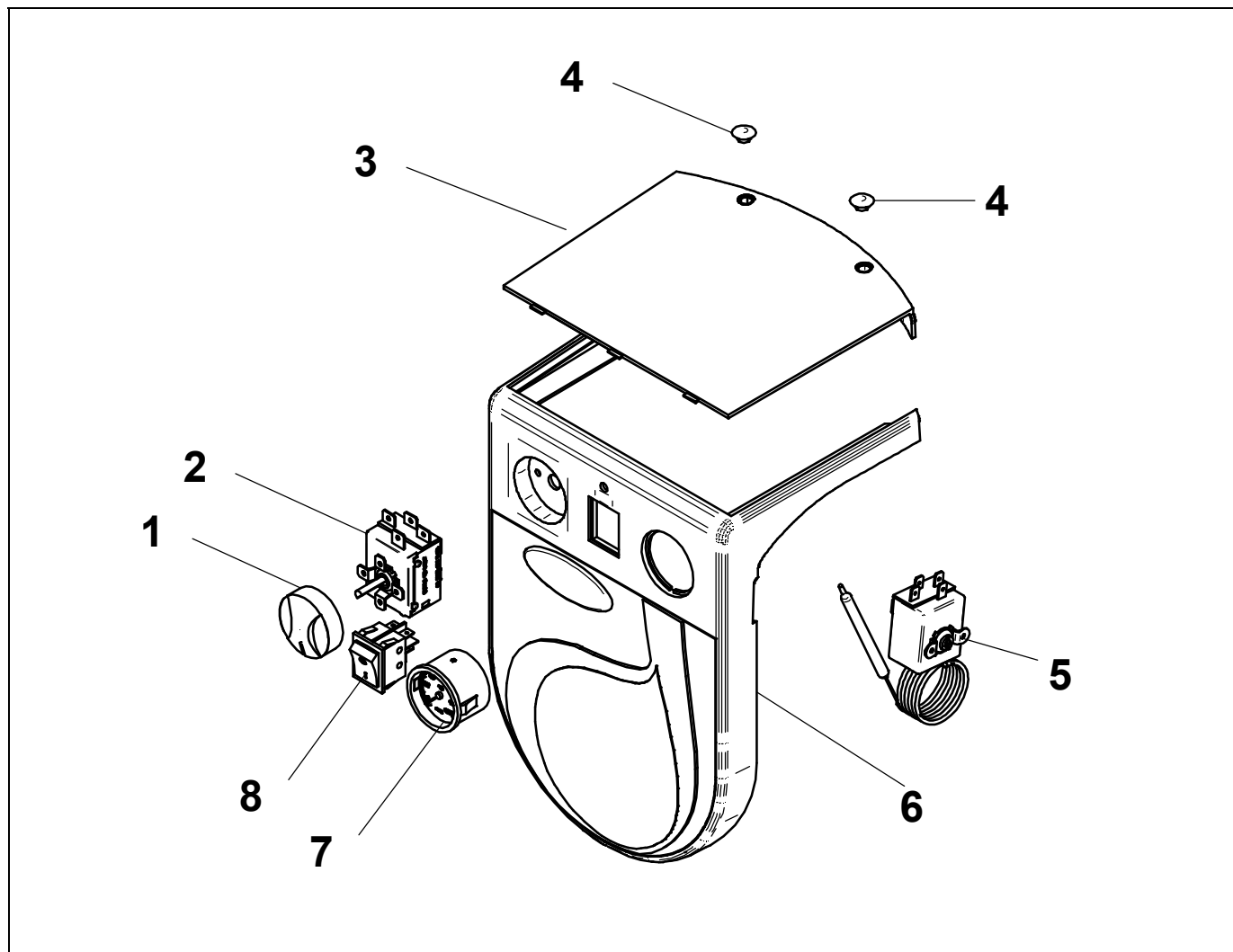
## 10.2 Accumulateur BT Duo 500-750-1000



Pos.	Código	Denominación	Pos.	Código	Denominación
1	SELEDBT001	Façade électrique	10	CACU000038	Couvercle pont
2	CFER000089	Cache 1" ½" noir	11	CFER000090	Capuchon noir
3	CFER000179	Embout conique 1" ½"	12	CFOV000034	Purgeur manuel
4	CFER000007	Embout rouge ¾"	13	CFER000108	Embout pour isoler
5		Couvercle elliptique BT Duo 500-1000	14	CFER000083	Presse-étoupe
6	COTR000006	Joint torique	16	CFOL000021	Embout M chromé 1 ½"
7		Pont	17	CFER000084	Cache ½" noir
8		Rondelle M8	18	CFER000049	Embout rouge ½"
9		Écrou M8			



### 10.3 Façade électrique



<u>Pos.</u>	<u>Code</u>	<u>Désignation</u>
1	CELC000099	Manicle
2	CELC000007	Thermostat de contrôle 1 mts (BT Duo 150)
	CELC000008	Thermostat de contrôle 2 mts (BT Duo 250- 500-750-1000)
3	CACU000036	Couvercle tableau de bord
4	CACU000037	Embout couvercle tableau de bord
5	CELC000466	Thermostat tare fixe 52 °C 1,5 mts
6	CACU000102	Tableau de bord (BT Duo 150-250)
	CACU000110	Tableau de bord (BT Duo 500-1000)
7	CELC000136	Thermomètre
8	CELC000025	Interrupteur

# BT DUO

## NOTES:

Dotted lines for notes.



# DOMUSA

## TEKNIK

### ADRESSE POSTALE

Apartado 95  
20730 AZPEITIA  
Telfs: (+34) 943 813 899

### USINE ET BUREAU

B° San Esteban s/n  
20737 ERREZIL (Gipuzkoa)

[www.domusateknik.com](http://www.domusateknik.com)

DOMUSA TEKNIK, s'autorise sans préavis à modifier certaines caractéristiques de ses produits.



CDOC000811

09/03/23