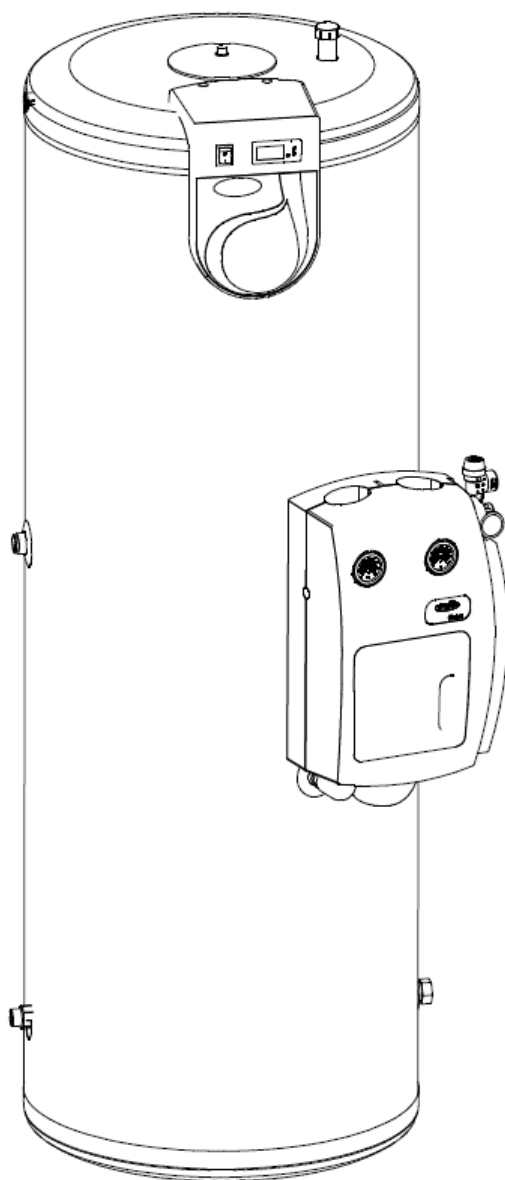


INSTRUCCIONES DE INSTALACIÓN Y FUNCIONAMIENTO

→ DS-PACK H DUO



DOMUSA
T E K N I K

Le damos las gracias por haber elegido un producto de **DOMUSA TEKNIK**. Dentro de la gama de productos **DOMUSA TEKNIK** ha elegido usted el modelo **DS-pack H DUO**, equipo automático solar para producción de Agua Caliente Sanitaria.

Este documento constituye una parte integrante y esencial del producto y deberá ser entregado al usuario. Leer atentamente las advertencias y consejos contenidos en este manual, ya que proporcionan indicaciones importantes en cuanto a la seguridad de la instalación, de uso y de mantenimiento.

La instalación de este equipo debe ser efectuada únicamente por personal cualificado, de acuerdo a las normas vigentes y siguiendo las instrucciones del fabricante.

Tanto la puesta en marcha, como cualquier maniobra de mantenimiento de este aparato debe ser efectuada únicamente por los Servicios de Asistencia Técnica Oficiales de **DOMUSA TEKNIK**.

Este aparato pueden utilizarlo niños con edad de 8 años y superior y personas con capacidades físicas, sensoriales o mentales deducidas respecto al uso del aparato de una manera segura y comprenden los peligros que implica. Los niños no deben jugar con el aparato. La limpieza y el mantenimiento a realizar por el usuario no deben realizarlo los niños sin supervisión.

Una instalación incorrecta de este equipo puede provocar daños a personas, animales y cosas, con relación a los cuales el fabricante no se hace responsable.

DOMUSA TEKNIK, en cumplimiento del punto 1 de la disposición adicional primera de la Ley 11/1997, comunica que el responsable de la entrega del residuo de envase o envase usado, para su correcta gestión ambiental, será el poseedor final del producto (artículo 18.1 del Real Decreto 782/1998). El producto, al final de su vida útil, se ha de entregar en un centro de recogida selectiva de aparatos eléctricos y electrónicos o bien se ha de devolver al distribuidor en el momento de la compra de un nuevo aparato equivalente. Para informaciones más detalladas acerca de los sistemas de recogida disponibles, dirigirse a las instalaciones de recogida de los entes locales o a los distribuidores en los que se realizó la compra.

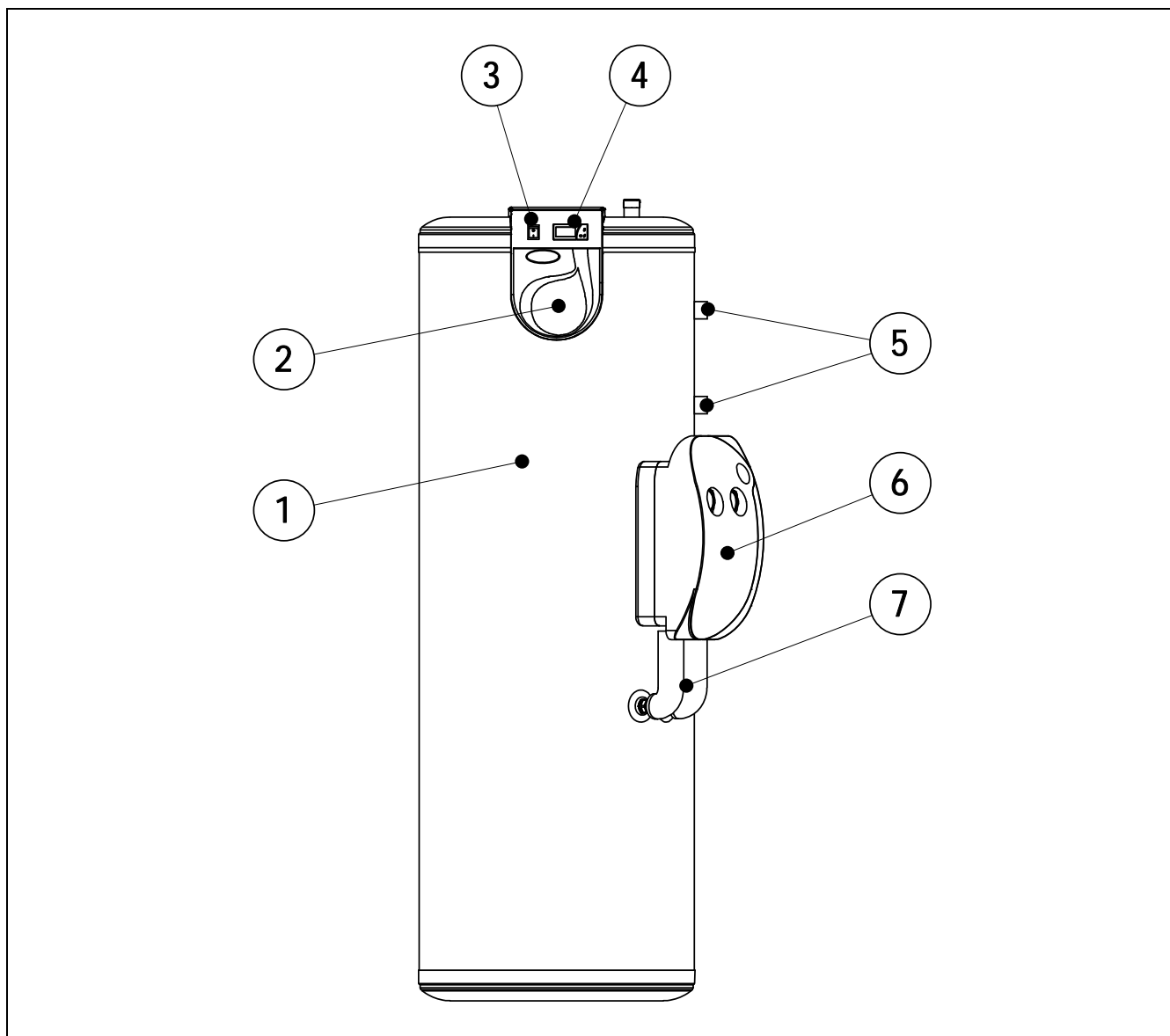
ÍNDICE

	Pág.
1 ENUMERACIÓN DE COMPONENTES.....	2
1.1 ACUMULADOR DS-PACK H DUO	2
1.2 GRUPO HIDRÁULICO.....	3
2 DESCRIPCIÓN DEL EQUIPO.....	4
3 PRINCIPIOS DE FUNCIONAMIENTO.....	4
4 CENTRALITA DE REGULACIÓN SOLAR.....	5
4.1 PANTALLA Y PANEL DE MANDO	5
4.2 MENÚS	6
4.3 MODOS DE FUNCIONAMIENTO.....	8
5 FUNCIONES ADICIONALES	9
5.1 FUNCIÓN ANTIHIELO.....	9
5.2 FUNCIÓN DE ENFRIAMIENTO DE CAPTADORES.....	9
6 FUNCIONAMIENTO.....	10
6.1 MODO 1.....	10
6.2 MODO 2.....	13
6.3 MODO 3.....	16
6.4 MODO 4.....	19
6.5 MODO 5.....	22
6.6 MODO 6.....	25
6.7 MODO 7.....	28
6.8 MODO 8.....	33
6.9 MODO 9.....	36
6.10 MODO 10.....	41
6.11 MODO 11.....	44
7 INSTRUCCIONES PARA LA INSTALACIÓN.....	47
7.1 DESEMBALAJE.....	47
7.2 UBICACIÓN DEL EQUIPO.....	47
7.3 MONTAJE DEL GRUPO HIDRÁULICO	48
7.4 INSTALACIÓN DEL CIRCUITO SOLAR	49
7.5 ACUMULADOR.....	50
7.6 CAPTADORES SOLARES	51
7.7 SOPORTES	51
7.8 EMPLAZAMIENTO DE LOS CAPTADORES SOLARES	51
7.9 CONEXIÓN ELÉCTRICA.....	52
7.10 LÍQUIDO CALOPORTADOR.....	53
7.11 RESISTENCIA DE APOYO (OPCIONAL).....	53
7.12 KIT DE VASO DE EXPANSIÓN (OPCIONAL).....	54
8 LLENADO DEL CIRCUITO SOLAR.....	54
9 REGULACIÓN DEL CAUDAL DEL CIRCUITO SOLAR.....	56
10 LLENADO DEL ACUMULADOR.....	57
11 VACIADO DEL DEPOSITO.....	57
12 VACIADO DEL CIRCUITO SOLAR.....	58
13 PRIMERA PUESTA EN MARCHA.....	59
14 ENTREGA DEL EQUIPO.....	60
15 CARACTERÍSTICAS DE LA BOMBA DE CIRCULACIÓN	60
15.1 CARACTERÍSTICAS DE LA BOMBA SC	60
16 CROQUIS Y MEDIDAS	64
17 ESQUEMA ELÉCTRICO.....	65
18 CARACTERÍSTICAS TÉCNICAS.....	66
19 CÓDIGOS DE ALARMA.....	67
20 MANTENIMIENTO	68
20.1 TAREAS DE MANTENIMIENTO	68
20.2 LIMPIEZA DEL CIRCUITO SOLAR.....	69
20.3 LIMPIEZA DE LOS CAPTADORES	69
20.4 LIMPIEZA DEL ACUMULADOR.....	69
21 LISTADO DE COMPONENTES DE REPUESTO	70

DS-pack H DUO

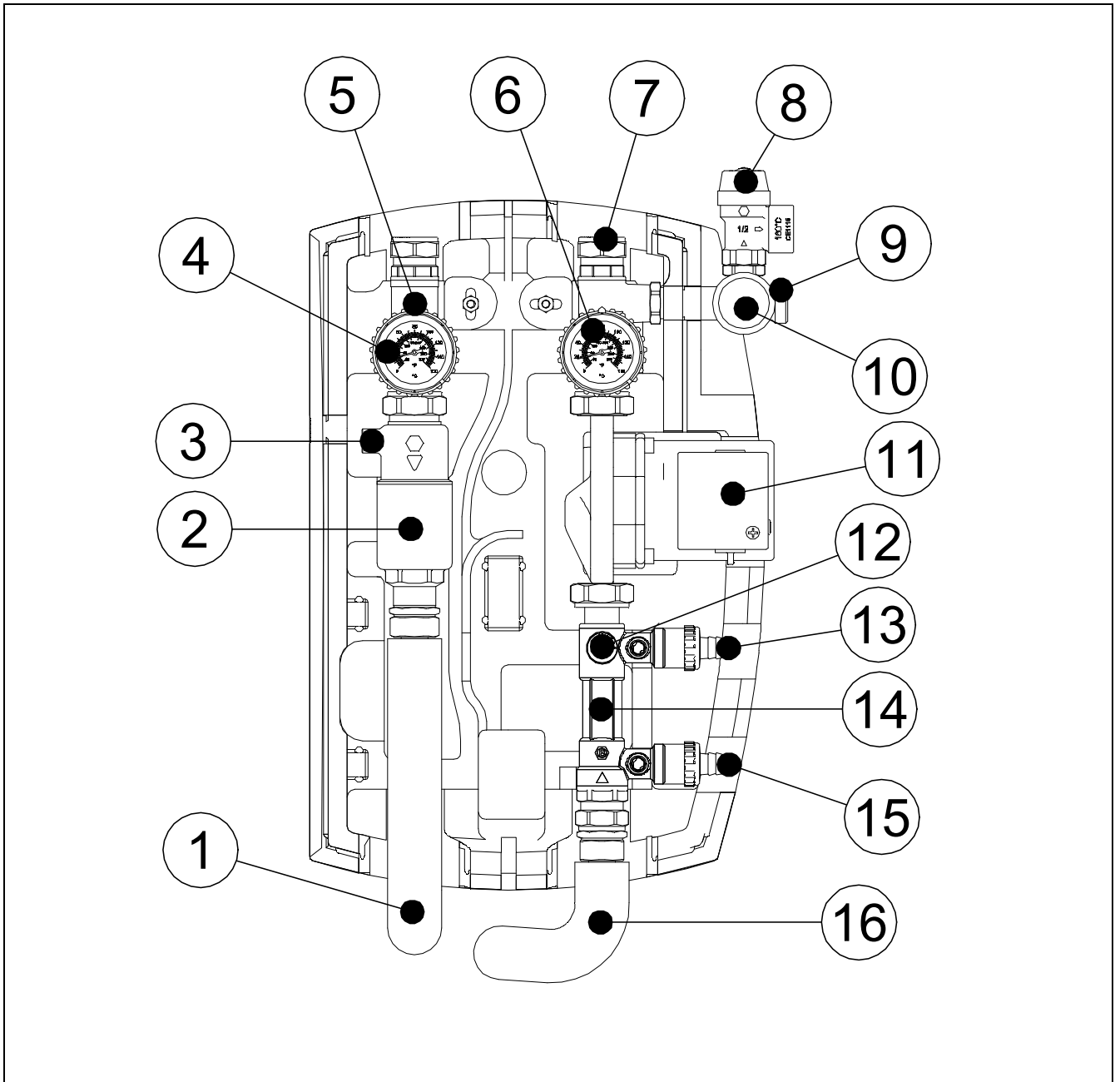
1 ENUMERACIÓN DE COMPONENTES

1.1 Acumulador DS-pack H DUO



1. Interacumulador solar de ACS de doble serpentín.
2. Frente de mandos.
3. Interruptor para resistencia.
4. Centralita de regulación.
5. Serpentín de apoyo auxiliar.
6. Grupo hidráulico.
7. Tuberías aisladas de entrada y salida solar.

1.2 Grupo hidráulico



- 1. Tubo de entrada solar aislado.
- 2. Separador de aire.
- 3. Purgador manual.
- 4. Llave de corte con termómetro.
- 5. Ramal de entrada solar caliente.
- 6. Llave de corte con termómetro.
- 7. Ramal de salida solar fría.
- 8. Válvula de seguridad.

- 9. Toma para vaso de expansión.
- 10. Manómetro.
- 11. Bomba de circulación.
- 12. Válvula reguladora de caudal.
- 13. Válvula de llenado/vaciado.
- 14. Visor de caudal.
- 15. Válvula de llenado/vaciado.
- 16. Tubo de salida solar aislado.

DS-pack H DUO

2 DESCRIPCIÓN DEL EQUIPO

El acumulador solar **DS-pack H DUO** es un equipo automático de producción de Agua Caliente Sanitaria (ACS) que se suministra de fábrica con los siguientes componentes principales:

Interacumulador solar de doble serpentín: Interacumulador de acero inoxidable encargado de acumular y calentar el ACS mediante un serpentín que intercambia la energía solar transferida por el líquido caloportador de la instalación solar. Además incorpora un segundo serpentín auxiliar en su parte superior para apoyar a la producción de ACS, encargado de transferir la energía aportada por una fuente de calor externa.

Grupo hidráulico: Grupo hidráulico compacto encargado de transportar y regular el flujo de líquido caloportador de la instalación solar.

Centralita de regulación: Control electrónico encargado de gestionar automáticamente el funcionamiento de la instalación solar, mediante la lectura de hasta 3 sondas de temperatura y la gestión de hasta 3 salidas de relé, para la activación y desactivación de los distintos componentes del circuito (bombas de circulación, electroválvulas, ...).

Captadores solares: Captadores solares planos de tipo parrilla encargados de absorber la energía radiada por el sol y transformarla en energía térmica, calentando el líquido caloportador que fluye a través de ellos.

DOMUSA TEKNIK ofrece una amplia gama de capacidades de acumulación y número de captadores que cubren un amplio abanico de necesidades de confort y aprovechamiento solar. En la siguiente tabla se enumeran todos los modelos disponibles en la gama:

	DS-pack H DUO						
Modelo	300-2C	300-3C	500-3C	500-4C	750-4C	750-5C	750-6C
Capacidad de acumulación (Lts)	300	300	500	500	750	750	750
Número de captadores	2	3	3	4	4	5	6

3 PRINCIPIOS DE FUNCIONAMIENTO

El interacumulador **DS-pack H DUO** es un equipo solar automático capaz de ser integrado en diferentes tipos de instalaciones solares forzadas de producción de agua caliente sanitaria y combinaciones de ésta con otros servicios; disipación de calor sobrante, instalaciones con orientación de captadores Este/Oeste, calentamiento de acumulador auxiliar en serie, calentamiento de 2 acumuladores en paralelo, entre otras.

El interacumulador **DS-pack H DUO** integra, en su frente portamandos, una centralita electrónica de regulación capaz de gestionar 11 tipos diferentes de instalaciones solares, mediante 3 entradas de sonda de temperatura y 3 salidas de relé (dos de ellas ON/OFF y la otra conmutada NO/NC). La centralita se compone de una pantalla digital de 3 dígitos, 3 botones y diversos leds indicadores, que hacen que su manejo sea muy sencillo e intuitivo. A su vez, el reducido número de parámetros a ajustar hace que la instalación, puesta en marcha y regulación sean muy fáciles de realizar.

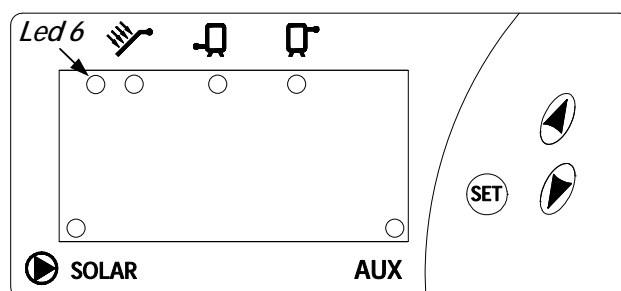
El tipo de circuito solar se seleccionará mediante un parámetro dentro del menú técnico de la centralita y, una vez seleccionado, la centralita adaptará sus parámetros y modo de funcionamiento a las características específicas de la instalación solar elegida, dando acceso únicamente a los parámetros necesarios para gestionar el modo de funcionamiento instalado.

En los siguientes apartados se describen detalladamente las instrucciones de uso y todos los modos de funcionamiento.

4 CENTRALITA DE REGULACIÓN SOLAR

4.1 Pantalla y panel de mando

La centralita de regulación solar DS-pack H DUO consta de una pantalla digital de 3 dígitos y una serie de leds indicadores para visualizar los parámetros de funcionamiento y el estado de funcionamiento de los componentes de la instalación, y 3 botones para navegar por los menús de programación y acceder a los parámetros de ajuste. En la siguiente figura se describe el funcionamiento de dichos botones y pantalla:



Funcionamiento de los botones:

BOTÓN	FUNCIÓN
	Avanzar en los menús y en la visualización de las temperaturas, y aumentar el valor del parámetro seleccionado.
	Retroceder en los menús y en la visualización de las temperaturas, y disminuir el valor del parámetro seleccionado.
	Acceder a los menús de parámetros y seleccionar el parámetro deseado para modificar su valor: - Para acceder al menú de parámetros de usuario pulsar 1 vez el botón. - Para acceder al menú de parámetros técnicos mantener pulsado este botón durante 8 segundos.
	Salir a la pantalla principal.

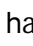
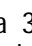
Descripción de los Leds indicativos:

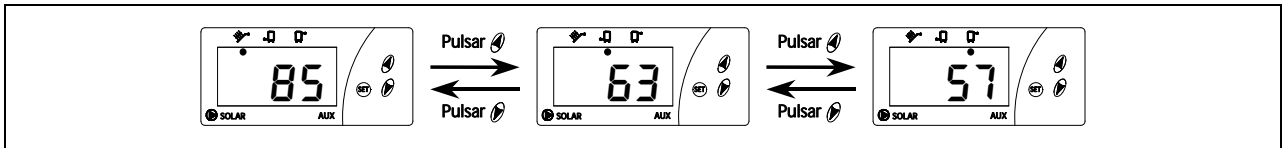
LED	ENCENDIDO	PARPADEANDO
	Temperatura real del captador solar. Medida en la sonda Sd1 .	Error de la sonda Sd1 . Texto: <i>Er-1</i>
	Temperatura real del acumulador solar. Medida en la sonda Sd2 .	Error de la sonda Sd2 . Texto: <i>Er-2</i>
	Temperatura real del circuito auxiliar. Medida en la sonda Sd3 .	Error de la sonda Sd3 . Texto: <i>Er-3</i>
	Bomba solar de captadores (bomba del grupo hidráulico) Out1 activada.	Parpadeo lento: Bomba Out1 activada manualmente. Parpadeo rápido: Bomba Out1 desactivada manualmente.
<i>Led 6</i>	Bomba del circuito auxiliar Out2 activada.	Parpadeo lento: Bomba Out2 activada manualmente. Parpadeo rápido: Bomba Out2 desactivada manualmente.
AUX	Bomba del circuito auxiliar Out3 activada.	Parpadeo lento: Bomba Out3 activada manualmente. Parpadeo rápido: Bomba Out3 desactivada manualmente.

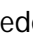
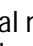


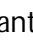
DS-pack H DUO

4.2 Menús

El funcionamiento de la centralita **DS-pack H DUO** dependerá del "modo de funcionamiento" seleccionado para cubrir las necesidades del circuito solar instalado. La centralita adecuará automáticamente la cantidad y valores de los parámetros al modo elegido. Los parámetros de regulación y visualización se distribuyen a través de tres menús:

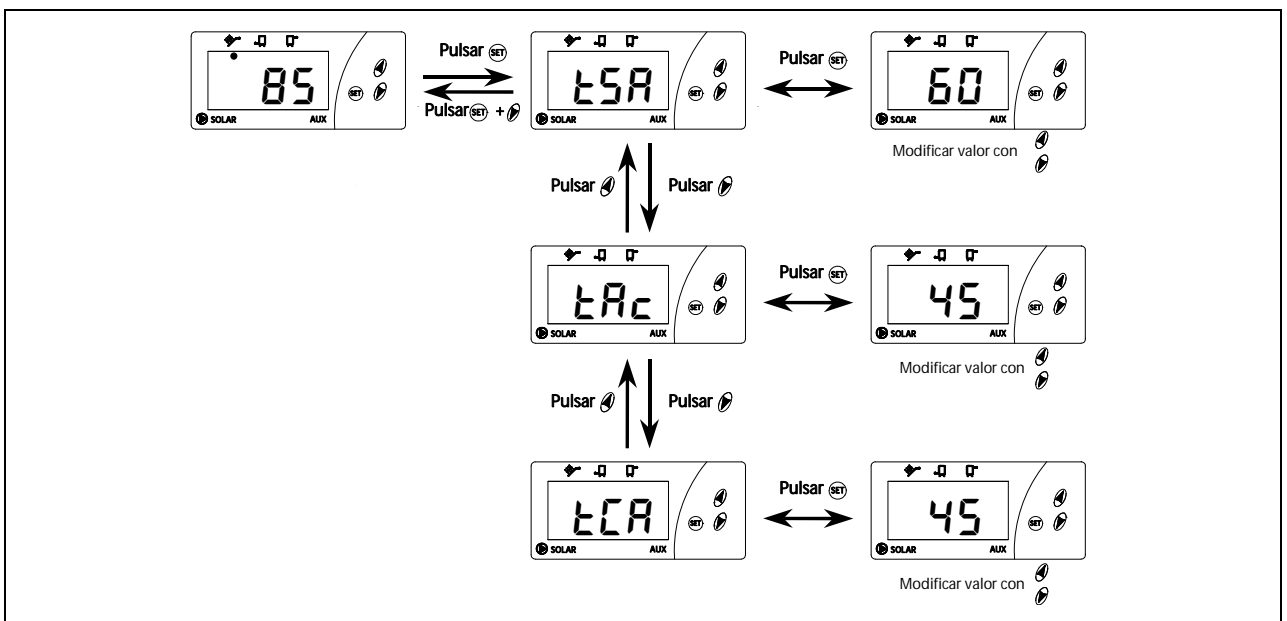
- **Pantalla Principal:** Es la pantalla por defecto de la centralita. En ella se visualizan las temperaturas reales leídas en las sondas que estén instaladas. Como máximo se visualizarán hasta 3 temperaturas. Mediante los botones de navegación  y  se podrá seleccionar la temperatura que se desea visualizar.

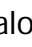

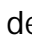
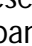





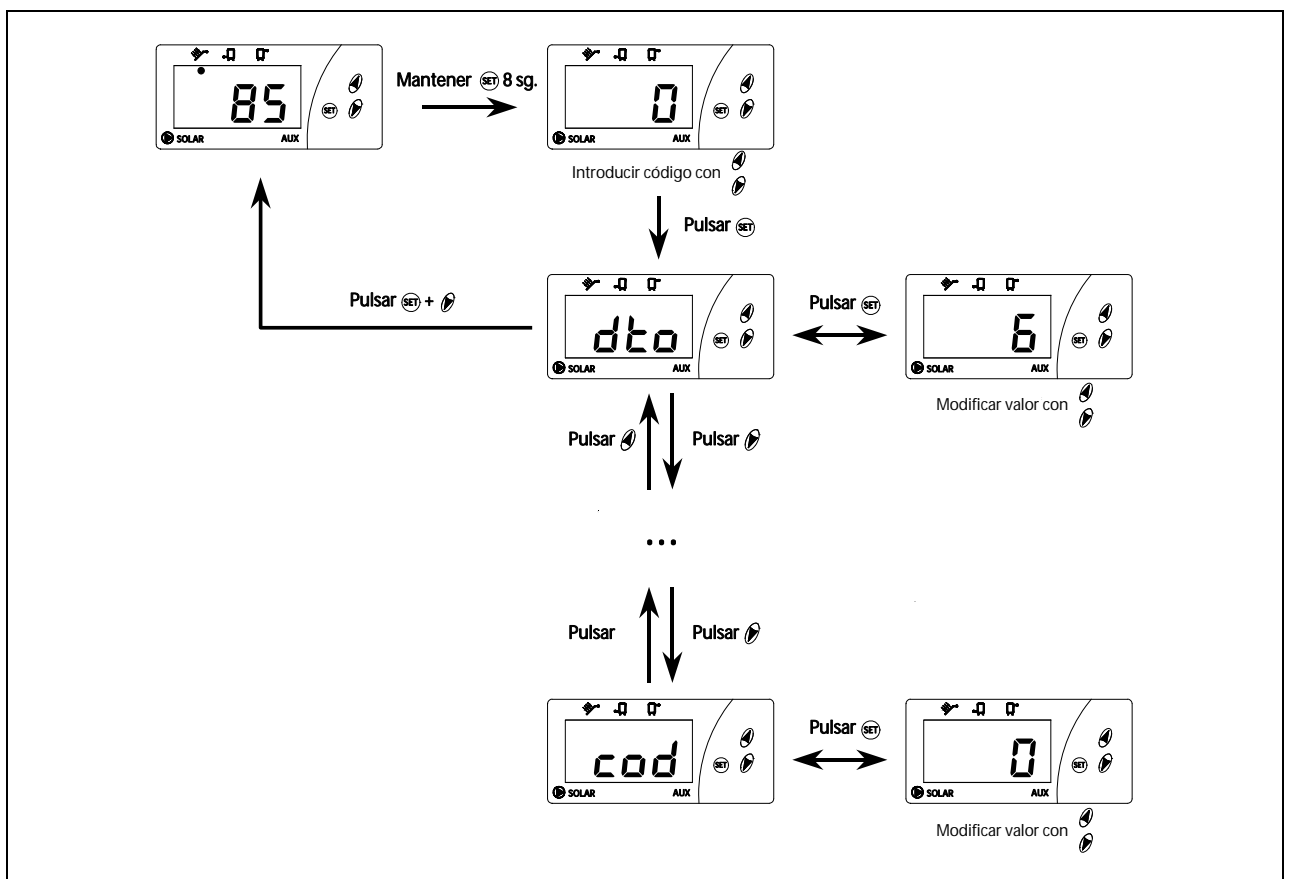
- **Menú de Usuario:** Menú donde se agrupan los parámetros de selección de temperaturas de servicio deseadas por el usuario (p.e. consigna de temperatura de ACS, consigna de temperatura de piscina, ...). Desde la pantalla principal, pulsando una vez el botón "SET" acceder al menú y mediante los botones de navegación  y  seleccionar la temperatura de consigna que se desea modificar. Volver a pulsar el botón "SET" para acceder al valor actual del parámetro seleccionado y mediante los botones de navegación  y  modificar el valor. Una vez seleccionado el valor deseado, para volver al menú de usuario pulsar el botón "SET". Para volver a la pantalla principal pulsar simultáneamente los botones "SET" + .

Dependiendo del "modo de funcionamiento" seleccionado podrán habilitarse hasta 3 parámetros de consigna de temperatura de servicio:

- **LSA:** Consigna de temperatura máxima deseada de ACS solar. Este parámetro está habilitado en todos los modos de funcionamiento. Por defecto tiene un valor de 60 °C.
- **LRc:** Consigna de temperatura deseada en la parte superior del acumulador (serpentin de apoyo). Este parámetro está habilitado en los modos de funcionamiento donde se prevé apoyo auxiliar gestionado por la centralita. Por defecto tiene un valor de 45 °C.
- **LCR:** Consigna de temperatura deseada en el segundo acumulador auxiliar de ACS. Este parámetro está habilitado en los modos de funcionamiento donde se prevé dicho acumulador auxiliar de ACS. Por defecto tiene un valor de 45 °C.



- **Menú Técnico:** Menú donde se agrupan los parámetros de ajuste y regulación de nivel técnico, para el acceso a este menú será necesario introducir una código de acceso (por defecto, "0"). Estos parámetros deberán ser modificados únicamente por **personal suficientemente cualificado**, ya que, un inadecuado ajuste de los mismos puede provocar un mal funcionamiento del sistema instalado, pudiendo deteriorar los componentes del circuito. Desde la pantalla principal, manteniendo pulsado el botón "SET" durante 8 segundos acceder al menú técnico, aparecerá el valor "0". Mediante los botones de navegación  y  seleccionar el valor del código de acceso (por defecto, "0") y pulsar el botón "SET". Una vez dentro del menú, mediante los botones  y  navegar a través de los diversos parámetros técnicos, hasta visualizar el parámetros deseado. Volver a pulsar el botón "SET" para acceder al valor actual del parámetro y mediante los botones de navegación  y  modificar el valor. Una vez seleccionado el valor deseado, para volver al menú de técnico pulsar el botón "SET". Para volver a la pantalla principal pulsar simultáneamente los botones "SET" + .



Antes de ajustar los parámetros técnicos de la centralita se deberá seleccionar el "modo de funcionamiento" de la instalación, ya que, un cambio de modo de funcionamiento provocará la actualización de los valores de todos los parámetros a los valores por defecto de fábrica.

Si, debido a cualquier desajuste de los valores de los parámetros, se desea realizar un **RESET** de los mismos y actualizarlos a los valores por defecto de fábrica, desconectar la centralita de la red eléctrica y volver a conectarla manteniendo pulsado el botón **"SET"** al mismo tiempo.

DS-pack H DUO

4.3 Modos de funcionamiento

En el modelo **DS-pack H DUO** la centralita de regulación es capaz de gestionar hasta 11 tipos de circuitos hidráulicos diferentes, que se denominan "modos de funcionamiento". Dependiendo de los componentes y servicios que se desean cubrir con la instalación solar se deberá elegir el "modo de funcionamiento" adecuado a la instalación realizada y montar diferente número de sondas y de salidas para cada modo de funcionamiento.

El modo de funcionamiento se seleccionará mediante el valor del parámetro "**cnF**" del menú técnico, como se indica en la siguiente tabla. En el siguiente cuadro se resumen los 11 modos de funcionamiento posibles:

"cnF"	MODO	DESCRIPCIÓN
1	Circuito estándar.	Circuito solar estándar capaz de calentar el ACS del acumulador solar.
2	Circuito estándar + Gestión de la fuente de energía de apoyo	Circuito solar estándar capaz de calentar el ACS del acumulador solar y, además, gestionar la fuente de energía externa de apoyo encargada de calentar el serpentín superior. Modo de funcionamiento programado desde fábrica.
3	Circuito de 2 acumuladores "en serie".	Circuito solar capaz de calentar el ACS del acumulador solar principal y, una vez calentado éste, calentar otro interacumulador solar auxiliar (siempre que el circuito de ACS de los dos acumuladores estén conectados "en serie").
4	Circuito estándar + Circuito disipador de calor	Circuito solar capaz de calentar el ACS del acumulador solar y proteger el campo de captadores de sobretemperaturas, mediante la activación de un dispositivo externo de disipación de calor.
5	Circuito estándar + Circuito disipador de calor + Gestión de la fuente de energía de apoyo	Circuito solar capaz de calentar el ACS del acumulador solar y proteger el campo de captadores de sobretemperaturas, mediante la activación de un dispositivo externo de disipación de calor. Además, la centralita es capaz de gestionar la fuente de energía externa de apoyo encargada de calentar el serpentín superior.
6	Circuito de 2 acumuladores "en serie" + Circuito disipador de calor	Circuito solar capaz de calentar el ACS del acumulador solar principal y, una vez calentado éste, calentar otro interacumulador solar auxiliar (siempre que el circuito de ACS de los dos acumuladores estén conectados "en serie"), y, a su vez, capaz proteger el campo de captadores de sobretemperaturas, mediante la activación de un dispositivo externo de disipación de calor.
7	Circuito estándar este/oeste "secuencial"	Circuito solar estándar capaz de calentar el ACS del acumulador solar, con una configuración del campo de captadores en 2 orientaciones (este / oeste).
8	Circuito estándar este/oeste "paralelo"	Circuito solar estándar capaz de calentar el ACS del acumulador solar, con una configuración del campo de captadores en 2 orientaciones (este / oeste).
9	Circuito estándar este/oeste "secuencial" + Circuito disipador de calor	Circuito solar capaz de calentar el ACS del acumulador solar, con una configuración del campo de captadores en 2 orientaciones (este / oeste) y proteger el campo de captadores de sobretemperaturas, mediante la activación de un dispositivo externo de disipación de calor.
10	Circuito de 2 acumuladores "en paralelo".	Circuito solar estándar capaz de calentar el ACS de 2 acumuladores solares a la vez.
11	Circuito de 2 acumuladores "en paralelo" + Circuito disipador de calor	Circuito solar estándar capaz de calentar el ACS de 2 acumuladores solares a la vez y proteger el campo de captadores de sobretemperaturas, mediante la activación de un dispositivo externo de disipación de calor.

5 FUNCIONES ADICIONALES

Además del funcionamiento general de cada uno de los modos de funcionamiento, la centralita **DS-pack H DUO** incorpora una serie de funciones adicionales de seguridad y control comunes a varios modos de funcionamiento.

5.1 Función Antihielo

El objetivo de esta función es el proteger la instalación de captadores de roturas por congelación, calentando el campo de captadores con la energía guardada en el acumulador solar. Esta función complementará a la protección con anticongelante que debe llevar el circuito solar.

La función antihielo será activada y desactivada mediante el valor seleccionado en el parámetro ϵcF del menú técnico. La centralita enciende la bomba solar **Out1** (incluida en el grupo solar) cuando la temperatura del campo de captadores es inferior al valor ajustado en el parámetro ϵcF , transmitiendo la energía del acumulador de ACS a los captadores. La bomba se apagará de nuevo cuando la temperatura del campo de captadores sea superior a $\epsilon cF + 1$ °C.

Esta función no asegura la protección completa de los captadores, ya que, depende de la temperatura real de ACS del acumulador en el momento de activarse la función. Además, transfiere calor del agua caliente sanitaria al sistema de captadores, empeorando la eficiencia y aprovechamiento energético de la instalación. La protección antihielo del sistema solar se deberá realizar mediante la utilización de líquido anticongelante en el líquido caloportador de la instalación solar. Se recomienda que el valor del parámetro ϵcF se ajuste a la temperatura mínima de diseño de la mezcla de glicol/agua de la instalación, para evitar encendidos inadecuados de la bomba solar (enfriamiento del acumulador) y prever temperaturas extremas no incluidas en los cálculos de la instalación. Por defecto el valor de fábrica es 0 °C.

/ATENCIÓN: DOMUSA TEKNIK no se hace responsable del correcto funcionamiento de la instalación solar si en ella no se utiliza una mezcla adecuada líquido anticongelante y agua como líquido caloportador, pudiendo ser motivo de anulación de la garantía.

5.2 Función de enfriamiento de captadores

La función de enfriamiento de captadores tiene por objetivo principal el evitar el sobrecalentamiento del campo de captadores y la desactivación por temperatura máxima del funcionamiento del circuito solar.

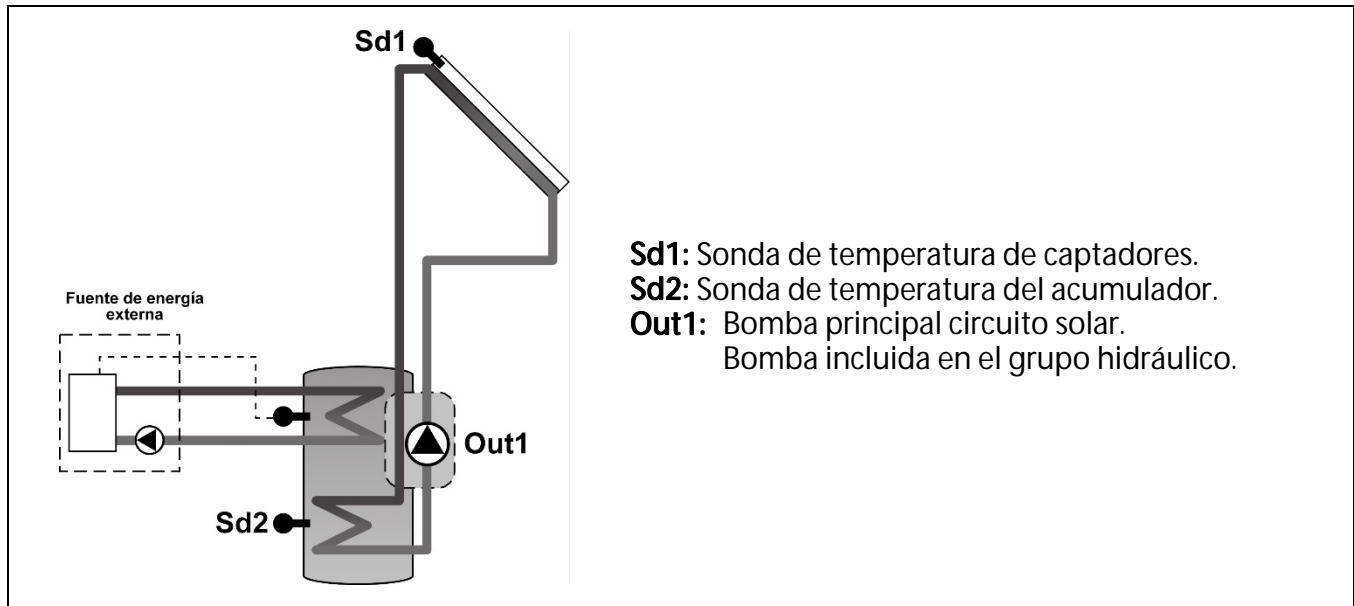
La función de enfriamiento conectará la bomba solar **Out1** (incluida en el grupo hidráulico) cuando la temperatura del acumulador **Sd2** < 90 °C y la temperatura del campo de captadores **Sd1** > ϵHc (Límite de temperatura máxima del captador, del menú técnico), enfriando los captadores y transfiriendo energía al agua del acumulador. La bomba se volverá a desconectar cuando, o bien, la temperatura del acumulador supera 90 °C, o bien, la temperatura de los captadores desciende de 90 °C.

Para evitar temperaturas no deseadas en el agua del acumulador, la función de enfriamiento conectará la bomba solar cuando detecte una temperatura de acumulación superior a la seleccionada en la consigna **Sd2** > ϵSA y la temperatura del campo de captadores sea 5 °C menor que la del acumulador **Sd1** < **Sd2** - 5 °C (p.e. de noche, tiempo nublado, ...), con el objetivo de enfriar el acumulador hasta la temperatura de consigna deseada.

Esta función se habilita o deshabilita mediante el parámetro **FEc** del menú técnico. Por defecto el valor de fábrica es **on** (habilitada).

6 FUNCIONAMIENTO

6.1 Modo 1



Es el modo de funcionamiento más estándar y sencillo de un sistema de aprovechamiento solar para ACS. Su funcionamiento consiste en habilitar el aprovechamiento solar si la temperatura de éste (leída en la sonda **Sd2**) es inferior a la consigna $t_{SA} - 1\text{ }^{\circ}\text{C}$ y deshabilitar el aprovechamiento solar cuando la temperatura del acumulador sea superior a la consigna t_{SA} .

Cuando el aprovechamiento solar está habilitado, la bomba solar incluida en el grupo hidráulico se conecta si la diferencia de temperatura entre el campo de captadores (leída en **Sd1**) y la temperatura real del acumulador (**Sd2**) sea superior al valor del parámetro dt_{to} ($Sd1 - Sd2 > dt_{to}$). La bomba solar incluida en el grupo hidráulico se desconecta cuando la diferencia de temperatura entre el campo de captadores (**Sd1**) y la temperatura real del acumulador (**Sd2**) sea inferior al valor del parámetro dt_F ($Sd1 - Sd2 < dt_F$).

Además, este modo de funcionamiento permite incorporar en la instalación una fuente de energía externa auxiliar de apoyo, con el objetivo de mantener caliente el agua sanitaria de la parte superior del acumulador de doble serpentín, para poder dar servicio de ACS aún cuando no haya aporte de energía solar. Dicha fuente de energía externa será independiente de la instalación solar en su funcionamiento y gestionará por sí sola el calentamiento del serpentín superior del acumulador **DS-pack H DUO**, no interviniendo en dicho proceso la centralita de regulación integrada con el mismo.

Lista de parámetros:

En la siguiente tabla se describen todos los parámetros y funciones incluidas en el *modo 1* de funcionamiento:

Parámetros de usuario				
Param.	Descripción	Ud.	Rango	De serie
<i>tSR</i>	Consigna de temperatura deseada en el agua del acumulador.	°C	2 ... 95	60
Parámetros técnicos				
Param.	Descripción	Ud.	Rango	De serie
<i>dtO</i>	Diferencial de temperatura de conexión bomba solar Out1 (Sd1-Sd2) .	°C	(<i>dtF</i> + 1) ... 31	6
<i>dtF</i>	Diferencial de temperatura de desconexión bomba solar Out1 (Sd1-Sd2) .	°C	1 ... (<i>dtO</i> - 1)	4
<i>tHc</i>	Límite de temperatura máxima del captador. Temperatura máxima de seguridad del campo de captadores a la cual se deshabilita el sistema solar. Su propósito es proteger los componentes de la instalación solar de temperaturas elevadas.	°C	100 ... 150	140
<i>tCl</i>	Límite de temperatura mínima del captador. Temperatura mínima del campo de captadores a la cual se habilita el sistema solar.	°C	10 ... 90	10
<i>tCF</i>	Consigna de temperatura antihielo. Temperatura mínima de seguridad del campo de captadores a la cual se activa la función antihielo (ver " <i>Funciones adicionales</i> ").	°C	-20 ... 10, <i>OFF</i>	0
<i>FEc</i>	Activación de la función de enfriamiento de captadores. Este parámetro habilitará o deshabilitará la función de enfriamiento de captadores (ver " <i>Funciones adicionales</i> ").	valor	<i>on</i> / <i>OFF</i>	<i>on</i>
<i>bcI</i>	Funcionamiento Relé 1 (Out1) (Bomba solar). Conectar y desconectar manualmente la bomba solar. Los leds indicadores señalarán su estado, según lo descrito en el apartado " <i>4.1 Pantalla y panel de mando</i> ".	valor	<i>on</i> / <i>OFF</i> / <i>RUt</i>	<i>RUt</i>
<i>cnF</i>	Selector de " Modo de Funcionamiento ". Mediante este parámetro se seleccionará el tipo de instalación solar que se quiere gestionar y para la cual se han instalado los componentes hidráulicos necesarios. Este parámetro deberá ser el primer parámetro a ajustar en una instalación. Cada vez que se modifica el valor de este parámetro la centralita DS-pack H DUO realiza un RESET de todos los parámetros, actualizando el valor de los mismos al valor por defecto de fábrica. Una vez seleccionado un "modo de funcionamiento", éste quedará grabado hasta que se seleccione otro, permaneciendo activo incluso cuando se produzcan cortes de alimentación eléctrica o se realice un RESET de la centralita (alimentando la centralita manteniendo pulsado el botón "SET").	valor	1 ... 11	<i>i</i>
<i>cod</i>	Código de seguridad. Clave de acceso a los parámetros técnicos (valor por defecto "0"). En caso de modificar esta clave y posteriormente no recordarla, realizando un RESET general se actualizará el código por defecto de fábrica, además del resto de los parámetros.	valor	0 ... 255	0

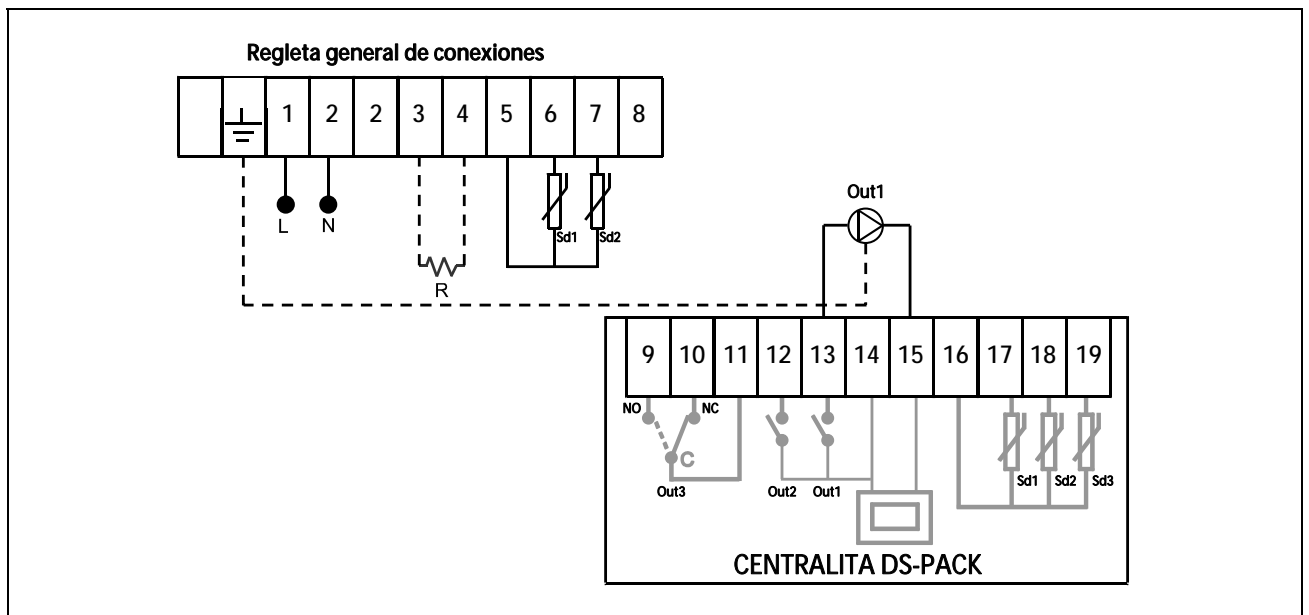
DS-pack H DUO

Conexión eléctrica:

Para un correcto funcionamiento del *modo 1*, se deberán conectar los siguientes componentes hidráulicos y de control:

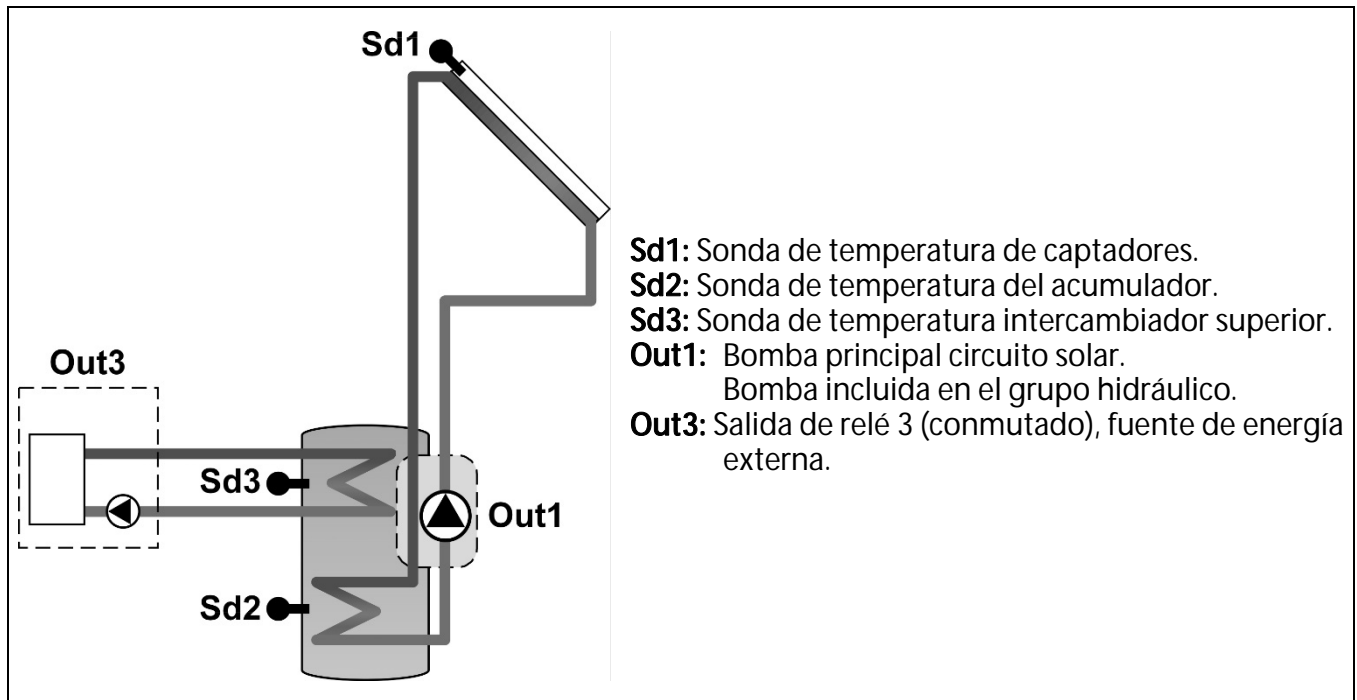
/ATENCIÓN: Antes de realizar cualquier intervención en el interior del portamandos asegurarse de desconectar el aparato de la red de suministro eléctrico.

- Sonda de captadores **Sd1**: Esta sonda es suministrada de serie con el acumulador **DS-pack H DUO**, en el embalaje de los captadores, para ser montada en el portasondas instalado en el campo de captadores (ver "*Manual de Instrucciones de los Captadores*"). La sonda **Sd1** deberá ser conectada entre los bornes nº 5 y 6 de la regleta de conexiones, según la figura.
- Sonda de acumulador **Sd2**: Esta sonda se suministra montada en el acumulador.
- Bomba solar **Out1**: Es la bomba de circulación incorporada en el grupo hidráulico del acumulador. Cuando el grupo se suministre sin montar la bomba deberá ser conectada entre los bornes nº 13 y 15 de la regleta de conexiones y el cable de tierra de la bomba en el borne de tierra de la regleta de conexiones.



NOTA: Sonda de la parte superior del acumulador **Sd3**: Esta sonda se suministra montada en el acumulador. En este modo de funcionamiento (*modo 1*) se deberá extraer del portabulbos dicha sonda, e introducir en su lugar la sonda (o bulbo de termostato) de la fuente de energía externa.

6.2 Modo 2



Es el modo de funcionamiento por defecto del acumulador solar **DS-pack H DUO**. Su funcionamiento consiste en habilitar el aprovechamiento solar si la temperatura del acumulador (leída en la sonda **Sd2**) es inferior a la consigna $t_{SA} - 1\text{ °C}$ y deshabilitar el aprovechamiento solar cuando la temperatura del acumulador sea superior a la consigna t_{SA} .

Cuando el aprovechamiento solar está habilitado, la bomba solar incluida en el grupo hidráulico se conecta si la diferencia de temperatura entre el campo de captadores (leída en **Sd1**) y la temperatura real del acumulador (**Sd2**) sea superior al valor del parámetro dt_{to} ($Sd1 - Sd2 > dt_{to}$). La bomba solar incluida en el grupo hidráulico se desconecta cuando la diferencia de temperatura entre el campo de captadores (**Sd1**) y la temperatura real del acumulador (**Sd2**) sea inferior al valor del parámetro dt_{tF} ($Sd1 - Sd2 < dt_{tF}$).

Además, este modo de funcionamiento permite que la centralita gestione el calentamiento del intercambiador de la parte superior del acumulador, gestionando el funcionamiento de una fuente de energía externa, mediante la activación y desactivación de la salida de relé conmutada **Out3** y el valor de consigna seleccionado para la temperatura de ACS de la parte superior. Su funcionamiento consiste en activar la salida **Out3** si la temperatura de la parte superior del acumulador (leída en la sonda **Sd3**) es inferior a la consigna $t_{Ac} - 1\text{ °C}$ y desactivar la salida **Out3** cuando la temperatura de la parte superior del acumulador sea superior a la consigna t_{Ac} .

DS-pack H DUO

Lista de parámetros:

En la siguiente tabla se describen todos los parámetros y funciones incluidas en el *modo 2* de funcionamiento:

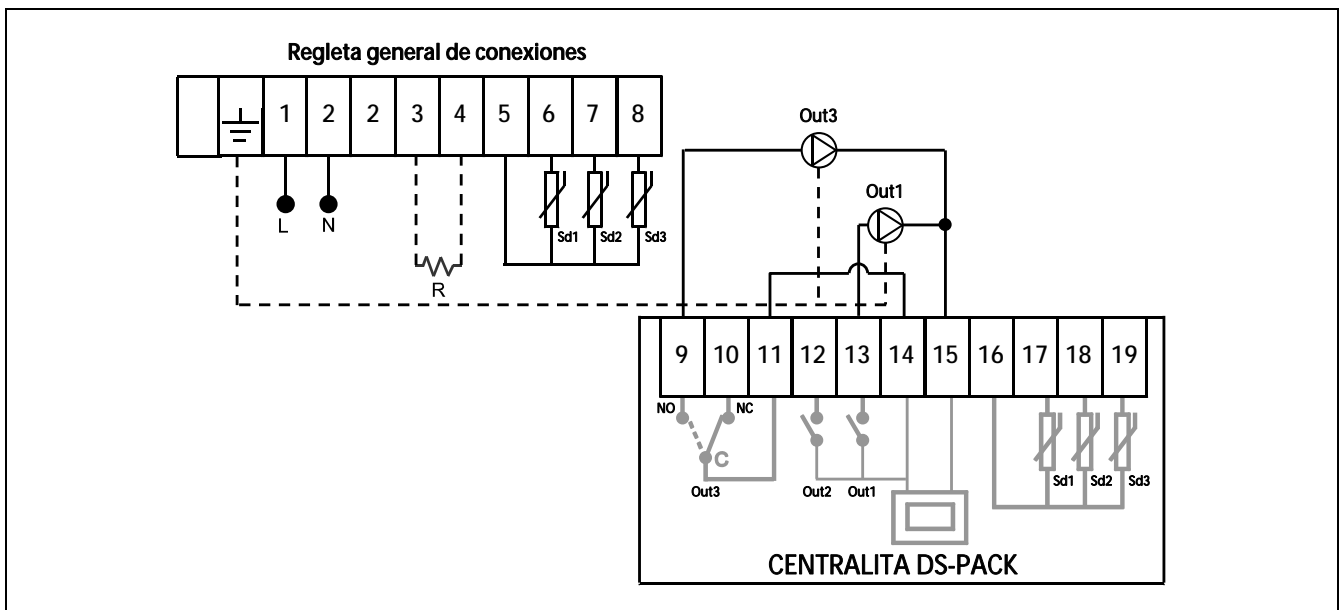
Parámetros de usuario				
Param.	Descripción	Ud.	Rango	De serie
t_{SA}	Consigna de temperatura deseada en el agua del acumulador.	°C	$(t_{RC} + 1) \dots 95$	60
t_{RC}	Consigna de temperatura deseada en la parte superior del acumulador.	°C	$0 \dots (t_{SA} - 1)$	45
Parámetros técnicos				
Param.	Descripción	Ud.	Rango	De serie
dt_o	Diferencial de temperatura de conexión bomba solar Out1 (Sd1-Sd2) .	°C	$(dt_F + 1) \dots 31$	6
dt_F	Diferencial de temperatura de desconexión bomba solar Out1 (Sd1-Sd2) .	°C	$1 \dots (dt_o - 1)$	4
t_{Hc}	Límite de temperatura máxima del captador. Temperatura máxima de seguridad del campo de captadores a la cual se deshabilita el sistema solar. Su propósito es proteger los componentes de la instalación solar de temperaturas elevadas.	°C	100 ... 150	140
t_{cL}	Límite de temperatura mínima del captador. Temperatura mínima del campo de captadores a la cual se habilita el sistema solar.	°C	10 ... 90	10
t_{cF}	Consigna de temperatura antihielo. Temperatura mínima de seguridad del campo de captadores a la cual se activa la función antihielo (ver "Funciones adicionales").	°C	-20 ... 10, OFF	0
FEc	Activación de la función de enfriamiento de captadores. Este parámetro habilitará o deshabilitará la función de enfriamiento de captadores (ver "Funciones adicionales").	valor	on / OFF	on
$bc1$	Funcionamiento Relé 1 (Out1) (Bomba solar). Conectar y desconectar manualmente la bomba solar. Los leds indicadores señalarán su estado, según lo descrito en el apartado "4.1 Pantalla y panel de mando".	valor	on / OFF / RUN	RUN
$bc3$	Funcionamiento Relé 3 (Out3). Conectar y desconectar manualmente la fuente de energía externa de apoyo. Los leds indicadores señalarán su estado, según lo descrito en el apartado "4.1 Pantalla y panel de mando".	valor	on / OFF / RUN	RUN
cnF	Selector de " Modo de Funcionamiento ". Mediante este parámetro se seleccionará el tipo de instalación solar que se quiere gestionar y para la cual se han instalado los componentes hidráulicos necesarios. Este parámetro deberá ser el primer parámetro a ajustar en una instalación. Cada vez que se modifica el valor de este parámetro la centralita DS-pack H DUO realiza un RESET de todos los parámetros, actualizando el valor de los mismos al valor por defecto de fábrica. Una vez seleccionado un "modo de funcionamiento", éste quedará grabado hasta que se seleccione otro, permaneciendo activo incluso cuando se produzcan cortes de alimentación eléctrica o se realice un RESET de la centralita (alimentando la centralita manteniendo pulsado el botón "SET").	valor	1 ... 11	2
cod	Código de seguridad. Clave de acceso a los parámetros técnicos (valor por defecto "0"). En caso de modificar esta clave y posteriormente no recordarla, realizando un RESET general se actualizará el código por defecto de fábrica, además del resto de los parámetros.	valor	0 ... 255	0

Conexión eléctrica:

Para un correcto funcionamiento del *modo 2*, se deberán conectar los siguientes componentes hidráulicos y de control:

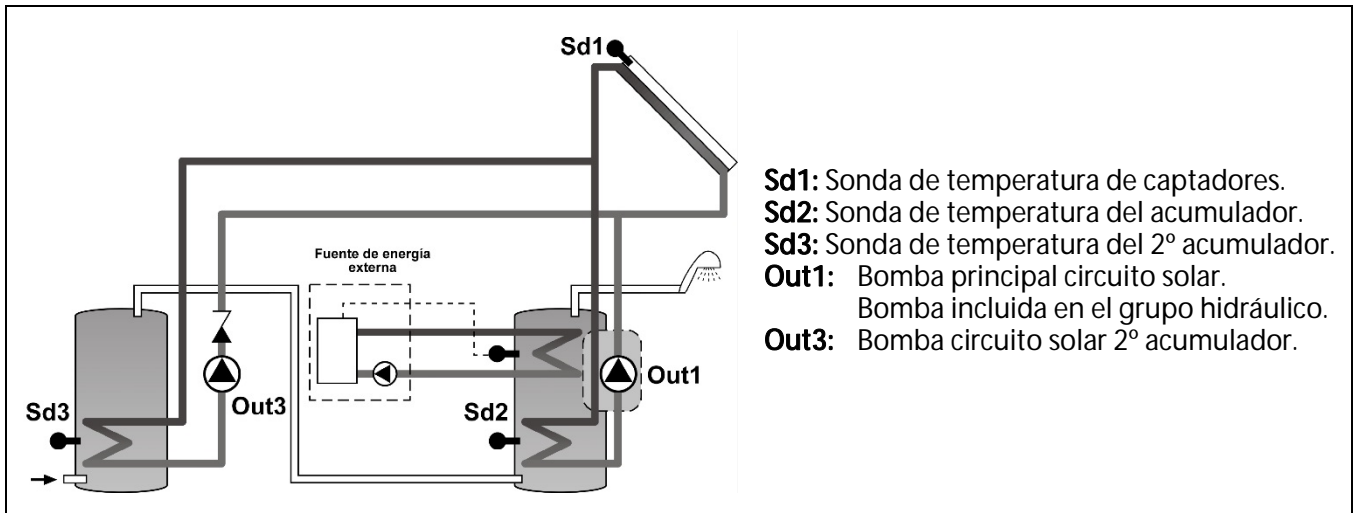
/ATENCIÓN: Antes de realizar cualquier intervención en el interior del portamandos asegurarse de desconectar el aparato de la red de suministro eléctrico.

- Sonda de captadores **Sd1**: Esta sonda es suministrada de serie con el acumulador **DS-pack H DUO**, en el embalaje de los captadores, para ser montada en el portasondas instalado en el campo de captadores (ver "*Manual de Instrucciones de los Captadores*"). La sonda **Sd1** deberá ser conectada entre los bornes nº 5 y 6 de la regleta de conexiones, según la figura.
- Sonda de acumulador **Sd2**: Esta sonda se suministra montada en el acumulador.
- Sonda de la parte superior del acumulador **Sd3**: Esta sonda se suministra montada en el acumulador.
- Bomba solar **Out1**: Es la bomba de circulación incorporada en el grupo hidráulico del acumulador. Cuando el grupo se suministre sin montar la bomba deberá ser conectada entre los bornes nº 13 y 15 de la regleta de conexiones y el cable de tierra de la bomba en el borne de tierra de la regleta de conexiones.
- Salida de relé **Out3** (conmutada): Es el dispositivo de la fuente de energía externa encargado de calentar el intercambiador superior del acumulador, y deberá ser conectado entre los bornes nº 9 y 15 de la regleta de conexiones. Conectar el cable de tierra del dispositivo en el borne de tierra de la regleta de conexiones. Además, se deberá realizar un puente entre los bornes nº 11 y 14, para la alimentación del común del relé.



DS-pack H DUO

6.3 Modo 3



En este modo de funcionamiento, una vez calentada el agua caliente sanitaria del acumulador principal a través de un sistema de aprovechamiento solar, la centralita gestiona un segundo acumulador de ACS auxiliar, conectado "en serie" aguas arriba del anterior. Su funcionamiento consiste en habilitar el aprovechamiento solar si la temperatura del acumulador (leída en la sonda **Sd2**) es inferior a la consigna $L_{SA} - 1\text{ }^{\circ}\text{C}$ y deshabilitar el aprovechamiento solar cuando la temperatura del acumulador sea superior a la consigna L_{SA} . Una vez obtenida la temperatura deseada en el acumulador solar ($Sd2 > L_{SA}$), la centralita habilitará el funcionamiento del segundo acumulador si la temperatura de éste (leída en la sonda **Sd3**) es inferior a la consigna $L_{CA} - 1\text{ }^{\circ}\text{C}$ y lo deshabilitará cuando la temperatura del acumulador auxiliar sea superior a la consigna L_{CA} .

Cuando el aprovechamiento solar está habilitado, la bomba solar incluida en el grupo hidráulico se conecta si la diferencia de temperatura entre el campo de captadores (leída en **Sd1**) y la temperatura real del acumulador (**Sd2**) es superior al valor del parámetro dt_{to} ($Sd1 - Sd2 > dt_{to}$). La bomba solar se desconecta cuando la diferencia de temperatura entre el campo de captadores (**Sd1**) y la temperatura real del acumulador (**Sd2**) es inferior al valor del parámetro dt_{F} ($Sd1 - Sd2 < dt_{F}$).

Cuando el funcionamiento del segundo acumulador auxiliar está habilitado, la bomba solar **Out3** (montada sobre el acumulador auxiliar) se conecta cuando la diferencia de temperatura entre el campo de captadores (leída en **Sd1**) y la temperatura real del acumulador auxiliar (**Sd3**) es superior al valor del parámetro dt_{to} ($Sd1 - Sd3 > dt_{to}$). La bomba solar **Out3** se desconecta cuando la diferencia de temperatura entre el campo de captadores (**Sd1**) y la temperatura real del acumulador auxiliar (**Sd3**) es inferior al valor del parámetro dt_{F} ($Sd1 - Sd3 < dt_{F}$).

Además, este modo de funcionamiento permite incorporar en la instalación una fuente de energía externa auxiliar de apoyo, con el objetivo de mantener caliente el agua sanitaria de la parte superior del acumulador de doble serpentín, para poder dar servicio de ACS aún cuando no haya aporte de energía solar. Dicha fuente de energía externa será independiente de la instalación solar en su funcionamiento y gestionará por sí sola el calentamiento del serpentín superior del acumulador **DS-pack H DUO**, no interviniendo en dicho proceso la centralita de regulación integrada con el mismo.

Para que este modo funcione correctamente los circuitos de ACS de los dos acumuladores se deberán conectar "en serie" y en el orden indicado en la figura, ya que, el calentamiento de cada acumulador se realiza de manera secuencial y con prioridad sobre el acumulador principal (Out1).

Lista de parámetros:

En la siguiente tabla se describen todos los parámetros y funciones incluidas en el *modo 3* de funcionamiento:

Parámetros de usuario				
Param.	Descripción	Ud.	Rango	De serie
t_{SA}	Consigna de temperatura deseada en el agua del acumulador.	°C	2 ... 95	60
t_{CA}	Consigna de temperatura deseada en el acumulador auxiliar de ACS.	°C	2 ... 95	45
Parámetros técnicos				
Param.	Descripción	Ud.	Rango	De serie
d_{to}	Diferencial de temperatura de conexión bomba solar Out1 (Sd1-Sd2) .	°C	$(d_{tF} + 1) \dots 31$	6
d_{tF}	Diferencial de temperatura de desconexión bomba solar Out1 (Sd1-Sd2) .	°C	$1 \dots (d_{to} - 1)$	4
t_{Hc}	Límite de temperatura máxima del captador. Temperatura máxima de seguridad del campo de captadores a la cual se deshabilita el sistema solar. Su propósito es proteger los componentes de la instalación solar de temperaturas elevadas.	°C	100 ... 150	140
t_{cL}	Límite de temperatura mínima del captador. Temperatura mínima del campo de captadores a la cual se habilita el sistema solar.	°C	10 ... 90	10
t_{cF}	Consigna de temperatura antihielo. Temperatura mínima de seguridad del campo de captadores a la cual se activa la función antihielo (ver "Funciones adicionales").	°C	-20 ... 10, <i>oFF</i>	0
d_{Lo}	Diferencial de temperatura de conexión del acumulador auxiliar Out3 (Sd1-Sd3) .	°C	$(d_{tF} + 1) \dots 31$	10
d_{tF}	Diferencial de temperatura de desconexión del acumulador auxiliar Out3 (Sd1-Sd3) .	°C	$1 \dots (d_{Lo} - 1)$	5
F_{Ec}	Activación de la función de enfriamiento de captadores. Este parámetro habilitará o deshabilitará la función de enfriamiento de captadores (ver "Funciones adicionales").	valor	<i>on</i> / <i>oFF</i>	<i>on</i>
b_{c1}	Funcionamiento Relé 1 (Out1) (Bomba solar). Conectar y desconectar manualmente la bomba solar. Los leds indicadores señalarán su estado, según lo descrito en el apartado "4.1 Pantalla y panel de mando".	valor	<i>on</i> / <i>oFF</i> / <i>RUt</i>	<i>RUt</i>
b_{c3}	Funcionamiento Relé 3 (Out3). Conectar y desconectar manualmente la bomba solar del acumulador auxiliar. Los leds indicadores señalarán su estado, según lo descrito en el apartado "4.1 Pantalla y panel de mando".	valor	<i>on</i> / <i>oFF</i> / <i>RUt</i>	<i>RUt</i>
L_{nF}	Selector de " Modo de Funcionamiento ". Mediante este parámetro se seleccionará el tipo de instalación solar que se quiere gestionar y para la cual se han instalado los componentes hidráulicos necesarios. Este parámetro deberá ser el primer parámetro a ajustar en una instalación. Cada vez que se modifica el valor de este parámetro la centralita DS-pack H DUO realiza un RESET de todos los parámetros, actualizando el valor de los mismos al valor por defecto de fábrica. Una vez seleccionado un "modo de funcionamiento", éste quedará grabado hasta que se seleccione otro, permaneciendo activo incluso cuando se produzcan cortes de alimentación eléctrica o se realice un RESET general de la centralita (alimentando la centralita manteniendo pulsado el botón "SET").	valor	1 ... 11	3
cod	Código de seguridad. Clave de acceso a los parámetros técnicos (valor por defecto "0"). En caso de modificar esta clave y posteriormente no recordarla, realizando un RESET general se actualizará el código por defecto de fábrica, además del resto de los parámetros.	valor	0 ... 255	0

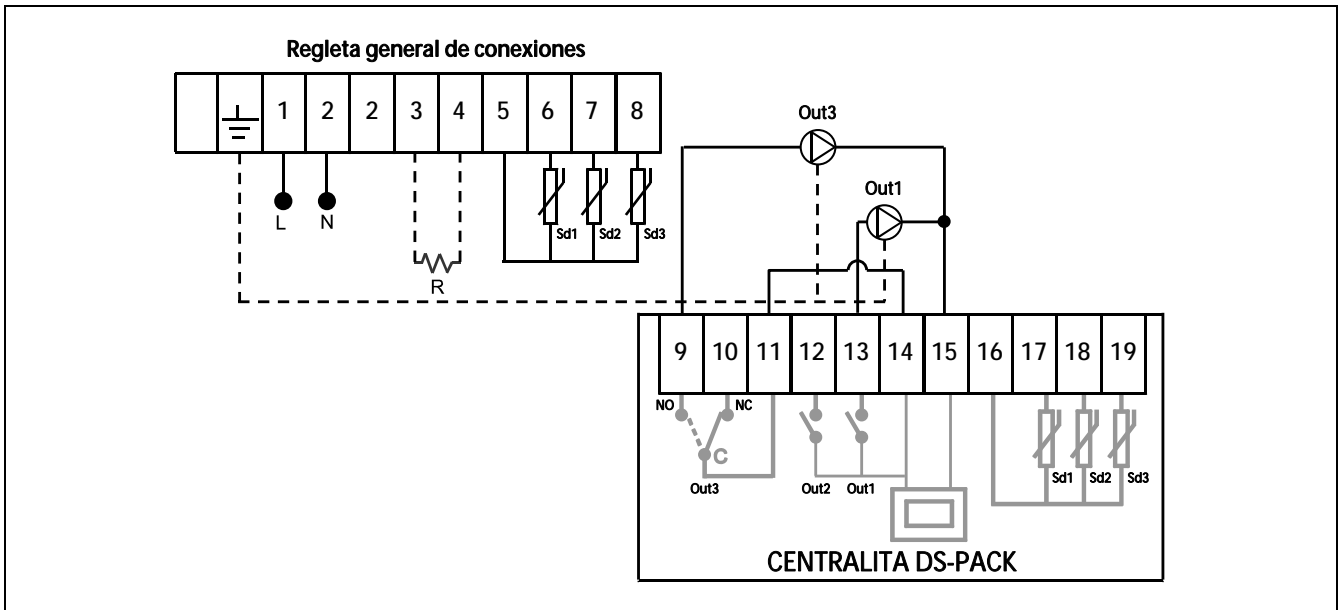
DS-pack H DUO

Conexión eléctrica:

Para un correcto funcionamiento del *modo 3*, se deberán conectar los siguientes componentes hidráulicos y de control:

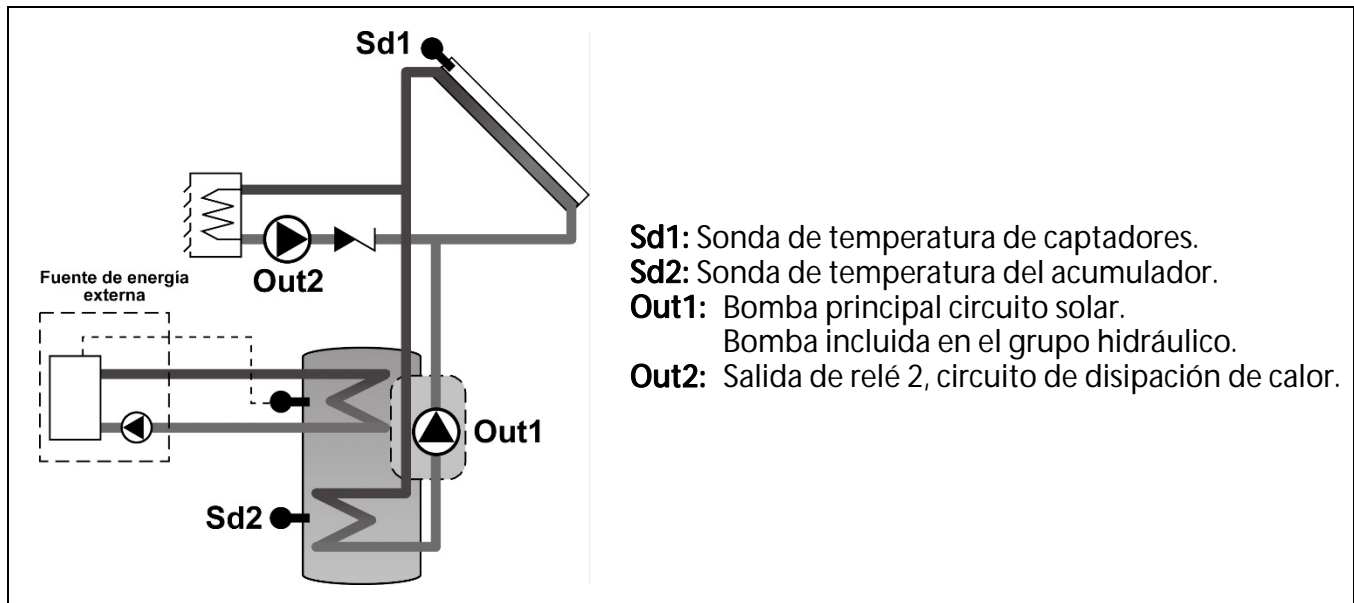
/ATENCIÓN: Antes de realizar cualquier intervención en el interior del portamandos asegurarse de desconectar el aparato de la red de suministro eléctrico.

- Sonda de captadores **Sd1**: Esta sonda es suministrada de serie con el acumulador **DS-pack H DUO**, en el embalaje de los captadores, para ser montada en el portasondas instalado en el campo de captadores (ver "*Manual de Instrucciones de los Captadores*"). La sonda **Sd1** deberá ser conectada entre los bornes nº 5 y 6 de la regleta de conexiones, según la figura.
- Sonda de acumulador **Sd2**: Esta sonda se suministra montada en el acumulador principal.
- Sonda del acumulador de ACS auxiliar **Sd3**: Esta sonda se suministra montada en el acumulador principal. En este modo de funcionamiento (*modo 3*) se deberá extraer dicha sonda del portabulbos del intercambiador superior del acumulador principal e introducirla en el portabulbos del 2º acumulador auxiliar.
- Bomba solar **Out1**: Es la bomba de circulación incorporada en el grupo hidráulico del acumulador. Cuando el grupo se suministre sin montar la bomba deberá ser conectada entre los bornes nº 13 y 15 de la regleta de conexiones y el cable de tierra de la bomba en el borne de tierra de la regleta de conexiones.
- Bomba solar acumulador auxiliar **Out3**: Es la bomba que activa la circulación del líquido caloportador del interacumulador auxiliar de ACS, y deberá ser conectada entre los bornes nº 9 y 15 de la regleta de conexiones. Conectar el cable de tierra de la bomba en el borne de tierra de la regleta general de conexiones. Además, se deberá realizar un puente entre los bornes nº 11 y 14, para la alimentación del común del relé.



NOTA: La sonda (o bulbo de termostato) de la fuente de energía externa se deberá introducir en la vaina portabulbos del intercambiador superior del acumulador principal **DS-pack H DUO**, donde estaba introducida la sonda **Sd3** suministrada con el equipo.

6.4 Modo 4



En este modo de funcionamiento, una vez calentada el agua caliente sanitaria del acumulador a través de un sistema de aprovechamiento solar, la centralita es capaz de gestionar un circuito de disipación de calor del campo de captadores, con el objetivo de proteger de sobrettemperatura los mismos. Su funcionamiento consiste en habilitar el aprovechamiento solar si la temperatura del acumulador (leída en la sonda **Sd2**) es inferior a la consigna $t_{SA} - 1\text{ °C}$ y deshabilitar el aprovechamiento solar cuando la temperatura del acumulador sea superior a la consigna t_{SA} .

Cuando el aprovechamiento solar está habilitado, la bomba solar incluida en el grupo hidráulico se conecta si la diferencia de temperatura entre el campo de captadores (leída en **Sd1**) y la temperatura real del acumulador (**Sd2**) sea superior al valor del parámetro dt_{to} ($Sd1 - Sd2 > dt_{to}$). La bomba solar incluida en el grupo hidráulico se desconecta cuando la diferencia de temperatura entre el campo de captadores (**Sd1**) y la temperatura real del acumulador (**Sd2**) sea inferior al valor del parámetro dt_{tF} ($Sd1 - Sd2 < dt_{tF}$).

Una vez alcanzada la temperatura deseada del acumulador ($Sd2 > t_{SA}$) y, en consecuencia, estar deshabilitado el sistema de aprovechamiento solar, la centralita conectará la salida de relé **Out2** si la temperatura del campo de captadores (**Sd1**) supera el valor programado en el parámetro t_{Hc} (Límite de máxima temperatura del captador). La salida **Out2** volverá a desconectarse cuando la temperatura de los captadores (**Sd1**) sea inferior a $t_{Hc} - 40\text{ °C}$.

Además, este modo de funcionamiento permite incorporar en la instalación una fuente de energía externa auxiliar de apoyo, con el objetivo de mantener caliente el agua sanitaria de la parte superior del acumulador de doble serpentín, para poder dar servicio de ACS aún cuando no haya aporte de energía solar. Dicha fuente de energía externa será independiente de la instalación solar en su funcionamiento y gestionará por sí sola el calentamiento del serpentín superior del acumulador **DS-pack H DUO**, no interviniendo en dicho proceso la centralita de regulación integrada con el mismo.

DS-pack H DUO

Lista de parámetros:

En la siguiente tabla se describen todos los parámetros y funciones incluidas en el *modo 4* de funcionamiento:

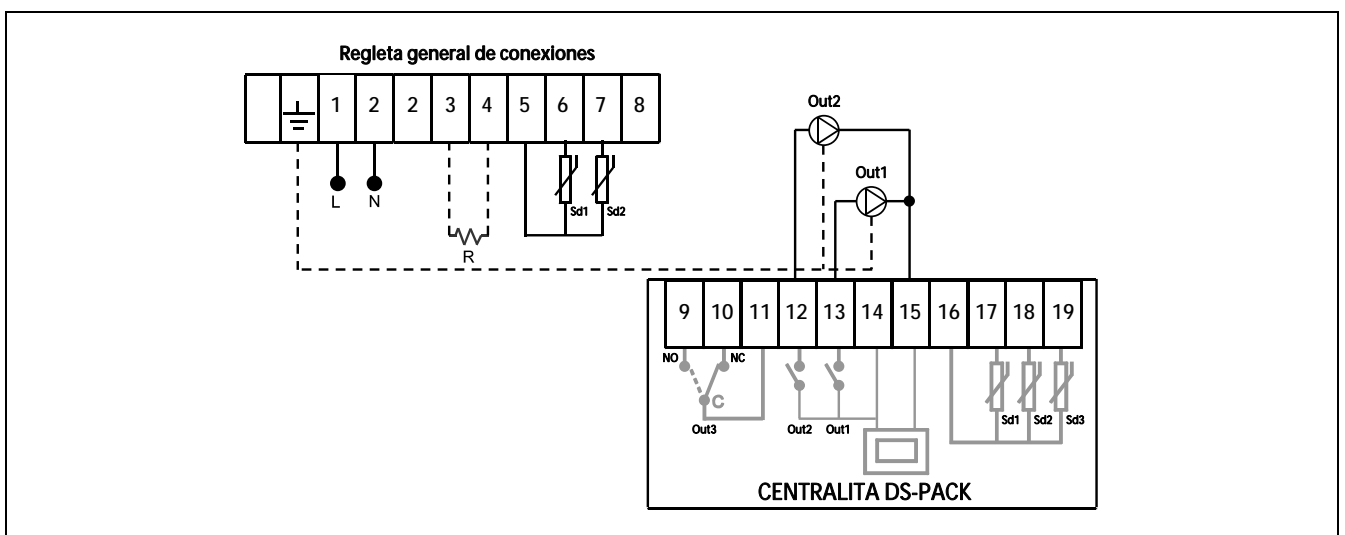
Parámetros de usuario				
Param.	Descripción	Ud.	Rango	De serie
<i>tSR</i>	Consigna de temperatura deseada en el agua del acumulador.	°C	2 ... 95	60
Parámetros técnicos				
Param.	Descripción	Ud.	Rango	De serie
<i>dtO</i>	Diferencial de temperatura de conexión bomba solar Out1 (Sd1-Sd2) .	°C	(<i>dtF</i> + 1) ... 31	6
<i>dtF</i>	Diferencial de temperatura de desconexión bomba solar Out1 (Sd1-Sd2) .	°C	1 ... (<i>dtO</i> - 1)	4
<i>tHc</i>	Límite de temperatura máxima del captador. Temperatura máxima de seguridad del campo de captadores a la cual se deshabilita el sistema solar. Su propósito es proteger los componentes de la instalación solar de temperaturas elevadas.	°C	100 ... 150	140
<i>tCl</i>	Límite de temperatura mínima del captador. Temperatura mínima del campo de captadores a la cual se habilita el sistema solar.	°C	10 ... 90	10
<i>tCF</i>	Consigna de temperatura antihielo. Temperatura mínima de seguridad del campo de captadores a la cual se activa la función antihielo (ver " <i>Funciones adicionales</i> ").	°C	-20 ... 10, <i>OFF</i>	0
<i>bcl</i>	Funcionamiento Relé 1 (Out1) (Bomba solar). Conectar y desconectar manualmente la bomba solar. Los leds indicadores señalarán su estado, según lo descrito en el apartado " <i>4.1 Pantalla y panel de mando</i> ".	valor	<i>on</i> / <i>OFF</i> / <i>RUt</i>	<i>RUt</i>
<i>bcl2</i>	Funcionamiento Relé 2 (Out2). Conectar y desconectar manualmente el sistema de disipación de calor. Los leds indicadores señalarán su estado, según lo descrito en el apartado " <i>4.1 Pantalla y panel de mando</i> ".	valor	<i>on</i> / <i>OFF</i> / <i>RUt</i>	<i>RUt</i>
<i>EnF</i>	Selector de " Modo de Funcionamiento ". Mediante este parámetro se seleccionará el tipo de instalación solar que se quiere gestionar y para la cual se han instalado los componentes hidráulicos necesarios. Este parámetro deberá ser el primer parámetro a ajustar en una instalación. Cada vez que se modifica el valor de este parámetro la centralita DS-pack H DUO realiza un RESET de todos los parámetros, actualizando el valor de los mismos al valor por defecto de fábrica. Una vez seleccionado un "modo de funcionamiento", éste quedará grabado hasta que se seleccione otro, permaneciendo activo incluso cuando se produzcan cortes de alimentación eléctrica o se realice un RESET general de la centralita (alimentando la centralita manteniendo pulsado el botón "SET").	valor	1 ... 11	4
<i>cod</i>	Código de seguridad. Clave de acceso a los parámetros técnicos (valor por defecto "0"). En caso de modificar esta clave y posteriormente no recordarla, realizando un RESET general se actualizará el código por defecto de fábrica, además del resto de los parámetros.	valor	0 ... 255	0

Conexión eléctrica:

Para un correcto funcionamiento del *modo 4*, se deberán conectar los siguientes componentes hidráulicos y de control:

/ATENCIÓN: Antes de realizar cualquier intervención en el interior del portamandos asegurarse de desconectar el aparato de la red de suministro eléctrico.

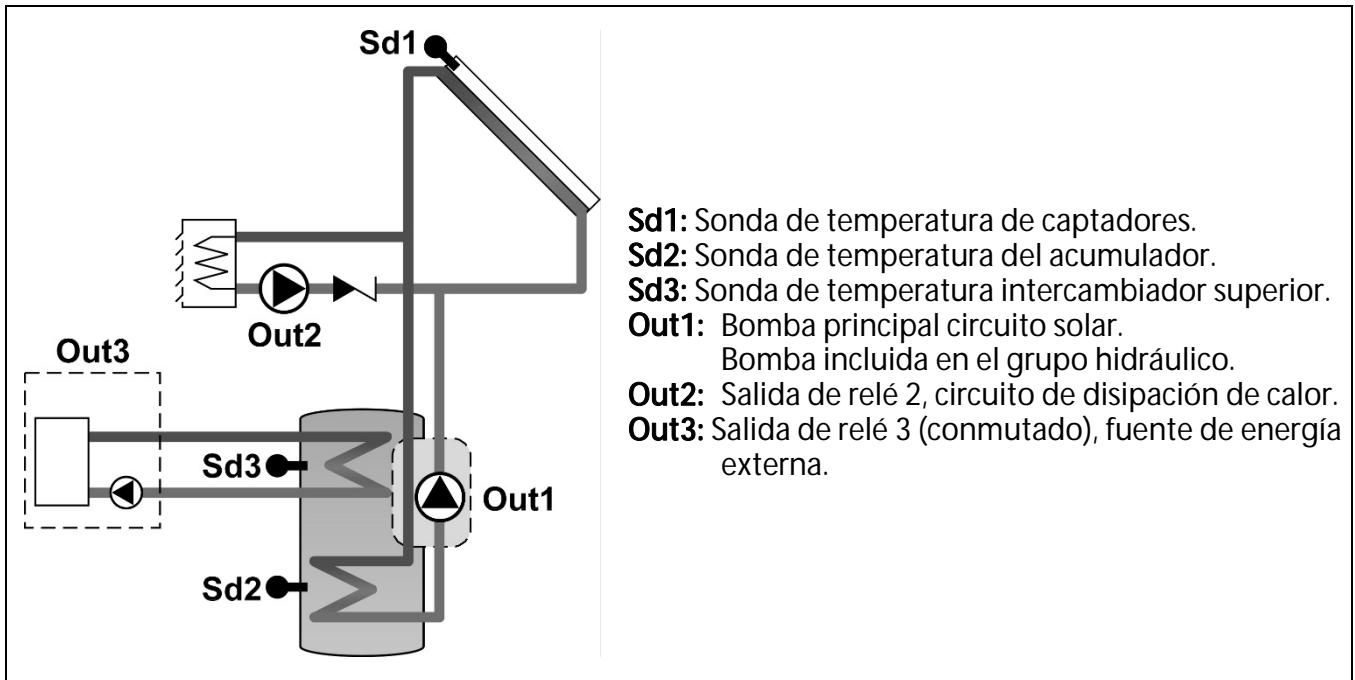
- Sonda de captadores **Sd1**: Esta sonda es suministrada de serie con el acumulador **DS-pack H DUO**, en el embalaje de los captadores, para ser montada en el portasondas instalado en el campo de captadores (ver "*Manual de Instrucciones de los Captadores*"). La sonda **Sd1** deberá ser conectada entre los bornes nº 5 y 6 de la regleta de conexiones, según la figura.
- Sonda de acumulador **Sd2**: Esta sonda se suministra montada en el acumulador.
- Bomba solar **Out1**: Es la bomba de circulación incorporada en el grupo hidráulico del acumulador. Cuando el grupo se suministre sin montar la bomba deberá ser conectada entre los bornes nº 13 y 15 de la regleta de conexiones y el cable de tierra de la bomba en el borne de tierra de la regleta de conexiones.
- Circuito disipador **Out2**: Dispositivo eléctrico de control de circulación (bomba de circulación, válvula motorizada, ...) del circuito de disipación de calor deberá ser conectado entre los bornes nº 12 y 15 de la regleta de conexiones. Conectar el cable de tierra del dispositivo en el borne de tierra de la regleta general de conexiones.



NOTA: Sonda de la parte superior del acumulador **Sd3**: Esta sonda se suministra montada en el acumulador. En este modo de funcionamiento (*modo 4*) se deberá extraer del portabulbos dicha sonda, e introducir en su lugar la sonda (o bulbo de termostato) de la fuente de energía externa.

DS-pack H DUO

6.5 Modo 5



- Sd1:** Sonda de temperatura de captadores.
- Sd2:** Sonda de temperatura del acumulador.
- Sd3:** Sonda de temperatura intercambiador superior.
- Out1:** Bomba principal circuito solar.
Bomba incluida en el grupo hidráulico.
- Out2:** Salida de relé 2, circuito de disipación de calor.
- Out3:** Salida de relé 3 (conmutado), fuente de energía externa.

En este modo de funcionamiento, una vez calentada el agua caliente sanitaria del acumulador a través de un sistema de aprovechamiento solar, la centralita es capaz de gestionar un circuito de disipación de calor del campo de captadores, con el objetivo de proteger de sobretensión los mismos. Su funcionamiento consiste en habilitar el aprovechamiento solar si la temperatura del acumulador (leída en la sonda **Sd2**) es inferior a la consigna $\text{L5A} - 1 \text{ }^\circ\text{C}$ y deshabilitar el aprovechamiento solar cuando la temperatura del acumulador sea superior a la consigna L5A .

Cuando el aprovechamiento solar está habilitado, la bomba solar incluida en el grupo hidráulico se conecta si la diferencia de temperatura entre el campo de captadores (leída en **Sd1**) y la temperatura real del acumulador (**Sd2**) sea superior al valor del parámetro dt_{to} ($\text{Sd1} - \text{Sd2} > \text{dt}_{\text{to}}$). La bomba solar incluida en el grupo hidráulico se desconecta cuando la diferencia de temperatura entre el campo de captadores (**Sd1**) y la temperatura real del acumulador (**Sd2**) sea inferior al valor del parámetro dt_{F} ($\text{Sd1} - \text{Sd2} < \text{dt}_{\text{F}}$).

Una vez alcanzada la temperatura deseada del acumulador ($\text{Sd2} > \text{L5A}$) y, en consecuencia, estar deshabilitado el sistema de aprovechamiento solar, la centralita conectará la salida de relé **Out2** si la temperatura del campo de captadores (**Sd1**) supera el valor programado en el parámetro LHc (Límite de máxima temperatura del captador). La salida **Out2** volverá a desconectarse cuando la temperatura de los captadores (**Sd1**) sea inferior a $\text{LHc} - 40 \text{ }^\circ\text{C}$.

Además, este modo de funcionamiento permite que la centralita gestione el calentamiento del intercambiador de la parte superior del acumulador, gestionando el funcionamiento de una fuente de energía externa, mediante la activación y desactivación de la salida de relé conmutada **Out3** y el valor de consigna seleccionado para la temperatura de ACS de la parte superior. Su funcionamiento consiste en activar la salida **Out3** si la temperatura de la parte superior del acumulador (leída en la sonda **Sd3**) es inferior a la consigna $\text{LAc} - 1 \text{ }^\circ\text{C}$ y desactivar la salida **Out3** cuando la temperatura de la parte superior del acumulador sea superior a la consigna LAc .

Lista de parámetros:

En la siguiente tabla se describen todos los parámetros y funciones incluidas en el *modo 5* de funcionamiento:

Parámetros de usuario				
Param.	Descripción	Ud.	Rango	De serie
t_{SA}	Consigna de temperatura deseada en el agua del acumulador.	°C	$(t_{RC} + 1) \dots 95$	60
t_{RC}	Consigna de temperatura deseada en la parte superior del acumulador.	°C	$0 \dots (t_{SA} - 1)$	45
Parámetros técnicos				
Param.	Descripción	Ud.	Rango	De serie
dt_o	Diferencial de temperatura de conexión bomba solar Out1 (Sd1-Sd2) .	°C	$(dt_F + 1) \dots 31$	6
dt_F	Diferencial de temperatura de desconexión bomba solar Out1 (Sd1-Sd2) .	°C	$1 \dots (dt_o - 1)$	4
t_{Hc}	Límite de temperatura máxima del captador. Temperatura máxima de seguridad del campo de captadores a la cual se deshabilita el sistema solar. Su propósito es proteger los componentes de la instalación solar de temperaturas elevadas.	°C	100 ... 150	140
t_{cL}	Límite de temperatura mínima del captador. Temperatura mínima del campo de captadores a la cual se habilita el sistema solar.	°C	10 ... 90	10
t_{cF}	Consigna de temperatura antihielo. Temperatura mínima de seguridad del campo de captadores a la cual se activa la función antihielo (ver "Funciones adicionales").	°C	-20 ... 10, OFF	0
bc_1	Funcionamiento Relé 1 (Out1) (Bomba solar). Conectar y desconectar manualmente la bomba solar. Los leds indicadores señalarán su estado, según lo descrito en el apartado "4.1 Pantalla y panel de mando".	valor	on / OFF / RUt	RUt
bc_2	Funcionamiento Relé 2 (Out2). Conectar y desconectar manualmente el sistema de disipación de calor. Los leds indicadores señalarán su estado, según lo descrito en el apartado "4.1 Pantalla y panel de mando".	valor	on / OFF / RUt	RUt
bc_3	Funcionamiento Relé 3 (Out3). Conectar y desconectar manualmente la fuente de energía externa de apoyo. Los leds indicadores señalarán su estado, según lo descrito en el apartado "4.1 Pantalla y panel de mando".	valor	on / OFF / RUt	RUt
cnF	Selector de " Modo de Funcionamiento ". Mediante este parámetro se seleccionará el tipo de instalación solar que se quiere gestionar y para la cual se han instalado los componentes hidráulicos necesarios. Este parámetro deberá ser el primer parámetro a ajustar en una instalación. Cada vez que se modifica el valor de este parámetro la centralita DS-pack H DUO realiza un RESET de todos los parámetros, actualizando el valor de los mismos al valor por defecto de fábrica. Una vez seleccionado un "modo de funcionamiento", éste quedará grabado hasta que se seleccione otro, permaneciendo activo incluso cuando se produzcan cortes de alimentación eléctrica o se realice un RESET general de la centralita (alimentando la centralita manteniendo pulsado el botón "SET").	valor	1 ... 11	5
cod	Código de seguridad. Clave de acceso a los parámetros técnicos (valor por defecto "0"). En caso de modificar esta clave y posteriormente no recordarla, realizando un RESET general se actualizará el código por defecto de fábrica, además del resto de los parámetros.	valor	0 ... 255	0

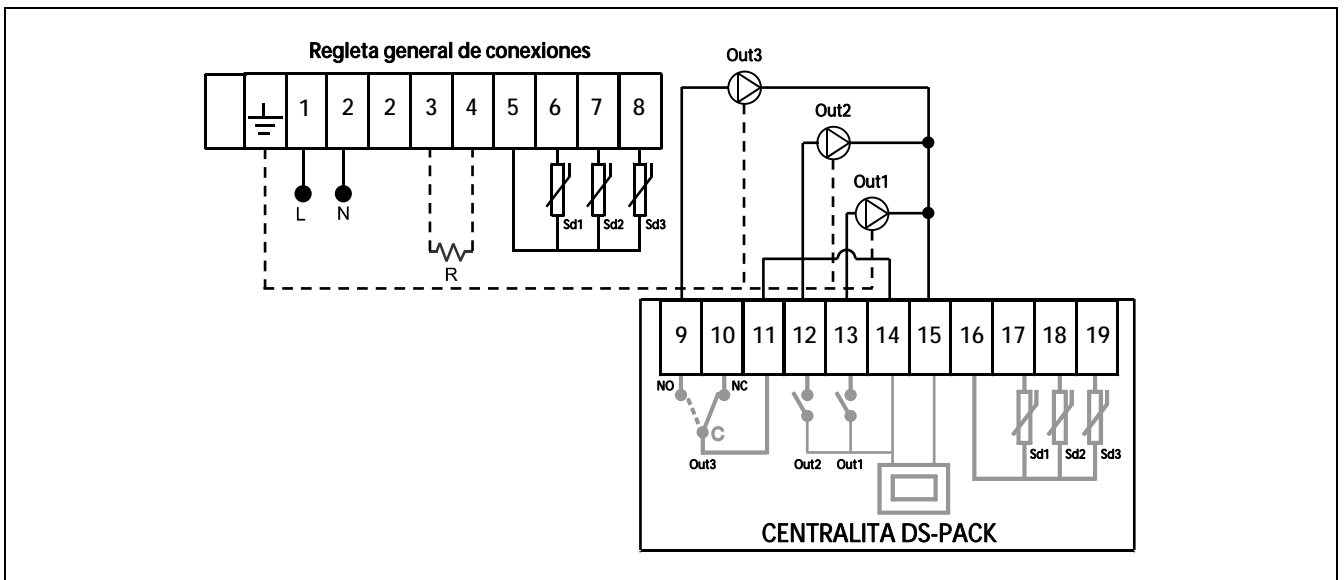
DS-pack H DUO

Conexión eléctrica:

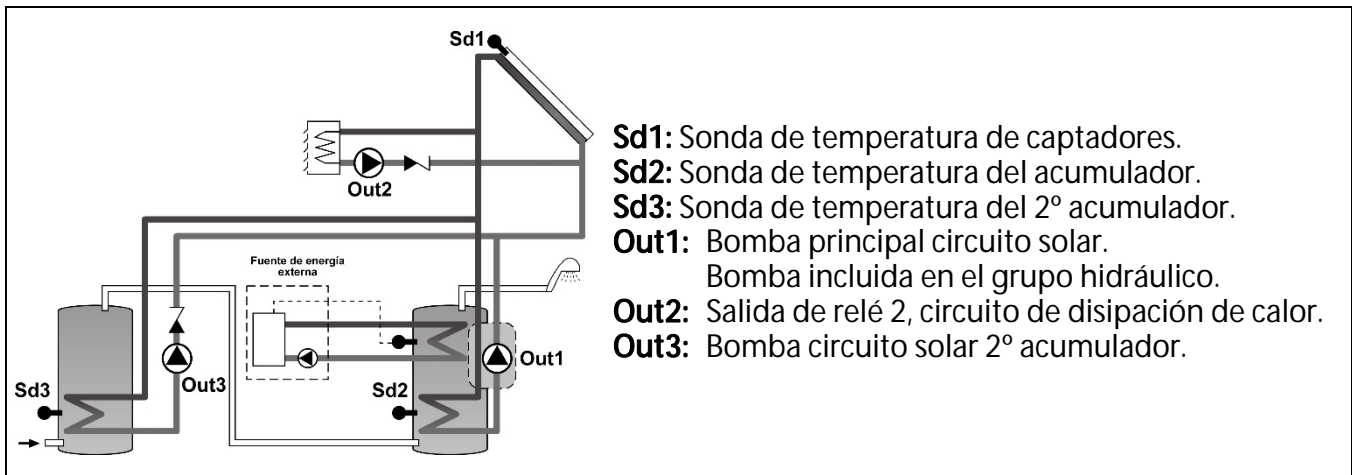
Para un correcto funcionamiento del *modo 5*, se deberán conectar los siguientes componentes hidráulicos y de control:

/ATENCIÓN: Antes de realizar cualquier intervención en el interior del portamandos asegurarse de desconectar el aparato de la red de suministro eléctrico.

- Sonda de captadores **Sd1**: Esta sonda es suministrada de serie con el acumulador **DS-pack H DUO**, en el embalaje de los captadores, para ser montada en el portasondas instalado en el campo de captadores (ver "*Manual de Instrucciones de los Captadores*"). La sonda **Sd1** deberá ser conectada entre los bornes nº 5 y 6 de la regleta de conexiones, según la figura.
- Sonda de acumulador **Sd2**: Esta sonda se suministra montada en el acumulador.
- Sonda de la parte superior del acumulador **Sd3**: Esta sonda se suministra montada en el acumulador.
- Bomba solar **Out1**: Es la bomba de circulación incorporada en el grupo hidráulico del acumulador. Cuando el grupo se suministre sin montar la bomba deberá ser conectada entre los bornes nº 13 y 15 de la regleta de conexiones y el cable de tierra de la bomba en el borne de tierra de la regleta de conexiones.
- Circuito disipador **Out2**: Dispositivo eléctrico de control de circulación (bomba de circulación, válvula motorizada, ...) del circuito de disipación de calor deberá ser conectado entre los bornes nº 12 y 15 de la regleta de conexiones. Conectar el cable de tierra del dispositivo en el borne de tierra de la regleta general de conexiones.
- Salida de relé **Out3** (conmutada): Es el dispositivo de la fuente de energía externa encargado de calentar el intercambiador superior del acumulador, y deberá ser conectado entre los bornes nº 9 y 15 de la regleta de conexiones. Conectar el cable de tierra del dispositivo en el borne de tierra de la regleta de conexiones. Además, se deberá realizar un puente entre los bornes nº 11 y 14, para la alimentación del común del relé.



6.6 Modo 6



En este modo de funcionamiento, una vez calentada el agua caliente sanitaria del acumulador principal a través de un sistema de aprovechamiento solar, la centralita gestiona un segundo acumulador de ACS auxiliar, conectado "en serie" aguas arriba del anterior. Además, la centralita es capaz de gestionar un circuito de disipación de calor del campo de captadores, con el objetivo de proteger de sobrettemperatura los mismos. Su funcionamiento consiste en habilitar el aprovechamiento solar si la temperatura del acumulador (leída en la sonda **Sd2**) es inferior a la consigna $\text{LSA} - 1^\circ\text{C}$ y deshabilitar el aprovechamiento solar cuando la temperatura del acumulador sea superior a la consigna LSA . Una vez obtenida la temperatura deseada en el acumulador solar ($\text{Sd2} > \text{LSA}$), la centralita habilitará el funcionamiento del segundo acumulador si la temperatura de éste (leída en la sonda **Sd3**) es inferior a la consigna $\text{LSA} - 1^\circ\text{C}$ y lo deshabilitará cuando la temperatura del acumulador auxiliar sea superior a la consigna LSA .

Cuando el aprovechamiento solar está habilitado, la bomba solar incluida en el grupo hidráulico se conecta si la diferencia de temperatura entre el campo de captadores (leída en **Sd1**) y la temperatura real del acumulador (**Sd2**) es superior al valor del parámetro dtLo ($\text{Sd1} - \text{Sd2} > \text{dtLo}$). La bomba solar se desconecta cuando la diferencia de temperatura entre el campo de captadores (**Sd1**) y la temperatura real del acumulador (**Sd2**) es inferior al valor del parámetro dtF ($\text{Sd1} - \text{Sd2} < \text{dtF}$).

Cuando el funcionamiento del segundo acumulador auxiliar está habilitado, la bomba solar **Out3** (montada sobre el acumulador auxiliar) se conecta cuando la diferencia de temperatura entre el campo de captadores (leída en **Sd1**) y la temperatura real del acumulador auxiliar (**Sd3**) es superior al valor del parámetro dLo ($\text{Sd1} - \text{Sd3} > \text{dLo}$). La bomba solar **Out3** se desconecta cuando la diferencia de temperatura entre el campo de captadores (**Sd1**) y la temperatura real del acumulador auxiliar (**Sd3**) es inferior al valor del parámetro dLF ($\text{Sd1} - \text{Sd3} < \text{dLF}$).

Además, este modo de funcionamiento permite incorporar en la instalación una fuente de energía externa auxiliar de apoyo, con el objetivo de mantener caliente el agua sanitaria de la parte superior del acumulador de doble serpentín, para poder dar servicio de ACS aún cuando no haya aporte de energía solar. Dicha fuente de energía externa será independiente de la instalación solar en su funcionamiento y gestionará por sí sola el calentamiento del serpentín superior del acumulador **DS-pack H DUO**, no interviniendo en dicho proceso la centralita de regulación integrada con el mismo.

Para que este modo funcione correctamente los circuitos de ACS de los dos acumuladores se deberán conectar "en serie" y en el orden indicado en la figura, ya que, el calentamiento de cada acumulador se realiza de manera secuencial y con prioridad sobre el acumulador principal (Out1).

DS-pack H DUO

Una vez alcanzadas las temperaturas deseadas en los dos acumuladores (**Sd2** > **ESA** y **Sd3** > **ECA**), y en consecuencia, estar deshabilitado el sistema de aprovechamiento solar, la centralita conectará la salida de relé **Out2** si la temperatura del campo de captadores (**Sd1**) supera el valor programado en el parámetro **EHc** (Límite de máxima temperatura del captador). La salida **Out2** volverá a desconectarse cuando la temperatura de los captadores (**Sd1**) sea inferior a **EHc** - 40 °C.

Lista de parámetros:

En la siguiente tabla se describen todos los parámetros y funciones incluidas en el *modo 6* de funcionamiento:

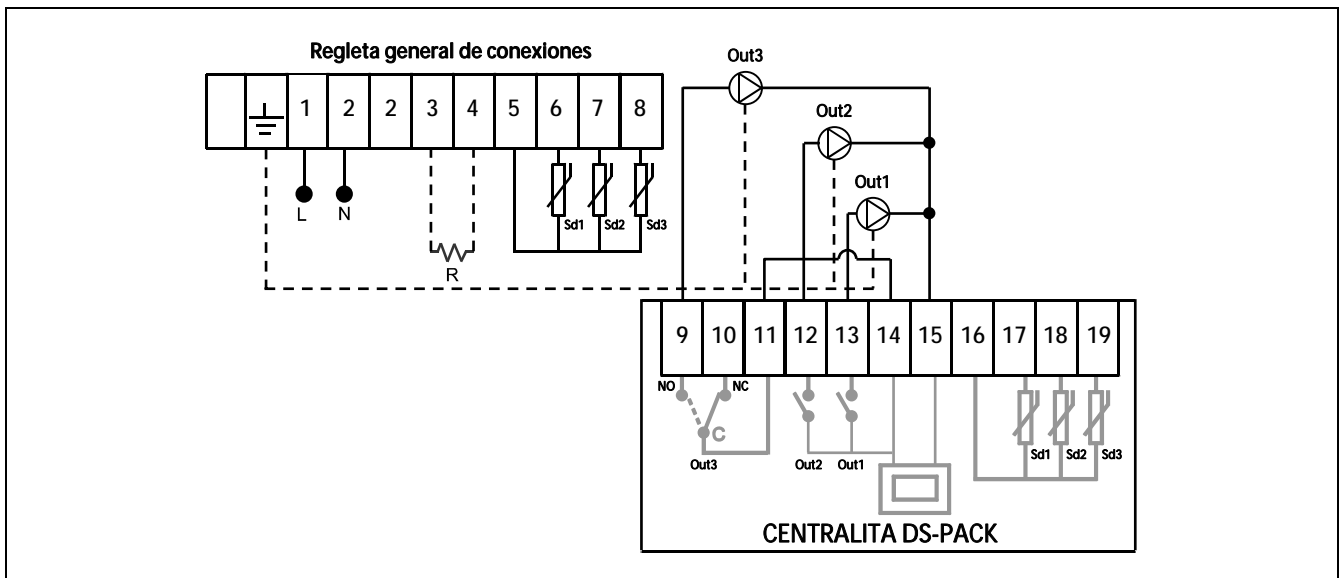
Parámetros de usuario				
Param.	Descripción	Ud.	Rango	De serie
ESA	Consigna de temperatura deseada en el agua del acumulador.	°C	2 ... 95	60
ECA	Consigna de temperatura deseada en el acumulador auxiliar de ACS.	°C	2 ... 95	45
Parámetros técnicos				
Param.	Descripción	Ud.	Rango	De serie
dto	Diferencial de temperatura de conexión bomba solar Out1 (Sd1-Sd2) .	°C	(dteF + 1) ... 31	6
dteF	Diferencial de temperatura de desconexión bomba solar Out1 (Sd1-Sd2) .	°C	1 ... (dto - 1)	4
EHc	Límite de temperatura máxima del captador. Temperatura máxima de seguridad del campo de captadores a la cual se deshabilita el sistema solar. Su propósito es proteger los componentes de la instalación solar de temperaturas elevadas.	°C	100 ... 150	140
ELc	Límite de temperatura mínima del captador. Temperatura mínima del campo de captadores a la cual se habilita el sistema solar.	°C	10 ... 90	10
teCF	Consigna de temperatura antihielo. Temperatura mínima de seguridad del campo de captadores a la cual se activa la función antihielo (ver " <i>Funciones adicionales</i> ").	°C	-20 ... 10, oFF	0
dEo	Diferencial de temperatura de conexión del acumulador auxiliar Out3 (Sd1-Sd3) .	°C	(dEF + 1) ... 31	10
dEF	Diferencial de temperatura de desconexión del acumulador auxiliar Out3 (Sd1-Sd3) .	°C	1 ... (dEo - 1)	5
bc1	Funcionamiento Relé 1 (Out1) (Bomba solar). Conectar y desconectar manualmente la bomba solar. Los leds indicadores señalarán su estado, según lo descrito en el apartado " <i>4.1 Pantalla y panel de mando</i> ".	valor	on / oFF / RUt	RUt
bc2	Funcionamiento Relé 2 (Out2). Conectar y desconectar manualmente el sistema de disipación de calor. Los leds indicadores señalarán su estado, según lo descrito en el apartado " <i>4.1 Pantalla y panel de mando</i> ".	valor	on / oFF / RUt	RUt
bc3	Funcionamiento Relé 3 (Out3). Conectar y desconectar manualmente la bomba solar del acumulador auxiliar. Los leds indicadores señalarán su estado, según lo descrito en el apartado " <i>4.1 Pantalla y panel de mando</i> ".	valor	on / oFF / RUt	RUt
ENF	Selector de " Modo de Funcionamiento ". Mediante este parámetro se seleccionará el tipo de instalación solar que se quiere gestionar y para la cual se han instalado los componentes hidráulicos necesarios. Este parámetro deberá ser el primer parámetro a ajustar en una instalación. Cada vez que se modifica el valor de este parámetro la centralita DS-pack H DUO realiza un RESET de todos los parámetros, actualizando el valor de los mismos al valor por defecto de fábrica. Una vez seleccionado un "modo de funcionamiento", éste quedará grabado hasta que se seleccione otro, permaneciendo activo incluso cuando se produzcan cortes de alimentación eléctrica o se realice un RESET general de la centralita (alimentando la centralita manteniendo pulsado el botón "SET").	valor	1 ... 11	5
cod	Código de seguridad. Clave de acceso a los parámetros técnicos (valor por defecto "0"). En caso de modificar esta clave y posteriormente no recordarla, realizando un RESET general se actualizará el código por defecto de fábrica, además del resto de los parámetros.	valor	0 ... 255	0

Conexión eléctrica:

Para un correcto funcionamiento del *modo 6*, se deberán conectar los siguientes componentes hidráulicos y de control:

¡ATENCIÓN: Antes de realizar cualquier intervención en el interior del portamandos asegurarse de desconectar el aparato de la red de suministro eléctrico.

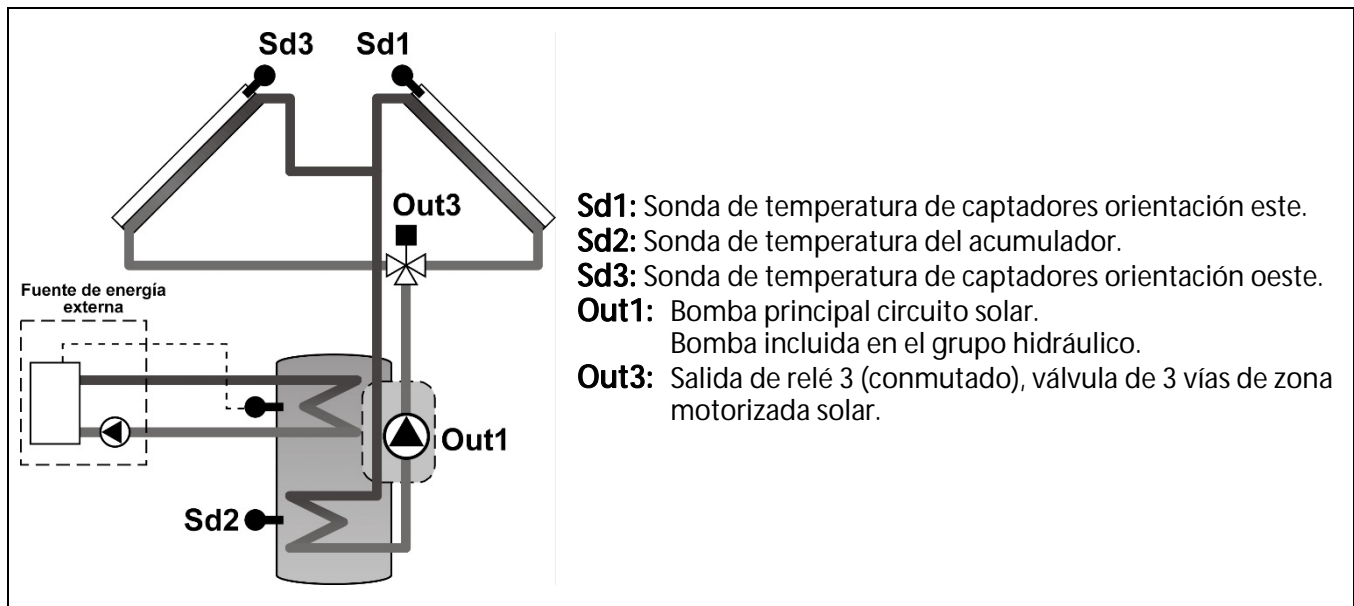
- Sonda de captadores **Sd1**: Esta sonda es suministrada de serie con el acumulador **DS-pack H DUO**, en el embalaje de los captadores, para ser montada en el portasondas instalado en el campo de captadores (ver "*Manual de Instrucciones de los Captadores*"). La sonda **Sd1** deberá ser conectada entre los bornes nº 5 y 6 de la regleta de conexiones, según la figura.
- Sonda de acumulador **Sd2**: Esta sonda se suministra montada en el acumulador principal.
- Sonda del acumulador de ACS auxiliar **Sd3**: Esta sonda se suministra montada en el acumulador principal. En este modo de funcionamiento (*modo 6*) se deberá extraer dicha sonda del portabulbos del intercambiador superior del acumulador principal e introducirla en el portabulbos del 2º acumulador auxiliar.
- Bomba solar **Out1**: Es la bomba de circulación incorporada en el grupo hidráulico del acumulador. Cuando el grupo se suministre sin montar la bomba deberá ser conectada entre los bornes nº 13 y 15 de la regleta de conexiones y el cable de tierra de la bomba en el borne de tierra de la regleta de conexiones.
- Circuito disipador **Out2**: Dispositivo eléctrico de control de circulación (bomba de circulación, válvula motorizada, ...) del circuito de disipación de calor deberá ser conectado entre los bornes nº 12 y 15 de la regleta de conexiones. Conectar el cable de tierra del dispositivo en el borne de tierra de la regleta general de conexiones.
- Bomba solar acumulador auxiliar **Out3**: Es la bomba que activa la circulación del líquido caloportador del interacumulador auxiliar de ACS, y deberá ser conectada entre los bornes nº 9 y 15 de la regleta de conexiones. Conectar el cable de tierra de la bomba en el borne de tierra de la regleta general de conexiones. Además, se deberá realizar un puente entre los bornes nº 11 y 14, para la alimentación del común del relé.



NOTA: La sonda (o bulbo de termostato) de la fuente de energía externa se deberá introducir en la vaina portabulbos del intercambiador superior del acumulador principal **DS-pack H DUO**, donde estaba introducida la sonda **Sd3** suministrada con el equipo.

DS-pack H DUO

6.7 Modo 7



En este modo de funcionamiento el sistema de aprovechamiento solar para ACS es el estándar, con un campo de captadores solares instalados en 2 orientaciones (este / oeste), la mitad del campo de captadores orientados hacia el este y la otra mitad orientados hacia el oeste, de tal manera que, una parte trabaja una mitad del día (este: por la mañana) y la otra parte la otra mitad (oeste: por la tarde). Su funcionamiento consiste en habilitar el aprovechamiento solar si la temperatura de éste (leída en la sonda **Sd2**) es inferior a la consigna $t_{SA} - 1\text{ }^{\circ}\text{C}$ y deshabilitar el aprovechamiento solar cuando la temperatura del acumulador sea superior a la consigna t_{SA} .

Cuando el aprovechamiento solar está habilitado, la bomba solar incluida en el grupo hidráulico se conecta si la diferencia de temperatura entre el campo de captadores (leída en **Sd1** ó **Sd3**) y la temperatura real del acumulador (**Sd2**) es superior al valor del parámetro dt_{to} ($Sd1 - Sd2 > dt_{to}$ ó $Sd3 - Sd2 > dt_{to}$). La bomba solar incluida en el grupo hidráulico se desconecta cuando la diferencia de temperatura entre el campo de captadores (**Sd1** ó **Sd3**) y la temperatura real del acumulador (**Sd2**) es inferior al valor del parámetro dt_F ($Sd1 - Sd2 < dt_F$ ó $Sd3 - Sd2 < dt_F$).

La válvula de 3 vías motorizada solar (**Out3**) desviará el flujo de líquido caloportador de la instalación solar a la orientación del campo de captadores que antes alcance la condición de diferencial de temperatura para la conexión de la bomba solar, descrito más arriba. La válvula no cambiará de orientación hasta que la parte que esté conectada no se desconecte y la otra orientación alcance el diferencial de temperatura necesario para su conexión. Por lo tanto, nunca estará circulando líquido caloportador por ambas orientaciones a la vez (funcionamiento "secuencial").

Además, este modo de funcionamiento permite incorporar en la instalación una fuente de energía externa auxiliar de apoyo, con el objetivo de mantener caliente el agua sanitaria de la parte superior del acumulador de doble serpentín, para poder dar servicio de ACS aún cuando no haya aporte de energía solar. Dicha fuente de energía externa será independiente de la instalación solar en su funcionamiento y gestionará por sí sola el calentamiento del serpentín superior del acumulador **DS-pack H DUO**, no interviniendo en dicho proceso la centralita de regulación integrada con el mismo.

Lista de parámetros:

En la siguiente tabla se describen todos los parámetros y funciones incluidas en el *modo 7* de funcionamiento:

Parámetros de usuario				
Param.	Descripción	Ud.	Rango	De serie
t_{SA}	Consigna de temperatura deseada en el agua del acumulador.	°C	2 ... 95	60
Parámetros técnicos				
Param.	Descripción	Ud.	Rango	De serie
dt_o	Diferencial de temperatura de conexión bomba solar Out1 y la válvula de 3 vías Out3 , (Sd1-Sd2) ó (Sd3-Sd2).	°C	($dtF + 1$) ... 31	6
dtF	Diferencial de temperatura de desconexión bomba solar Out1 y la válvula de 3 vías Out3 , (Sd1-Sd2) ó (Sd3-Sd2).	°C	1 ... ($dt_o - 1$)	4
t_{Hc}	Límite de temperatura máxima del captador. Temperatura máxima de seguridad del campo de captadores a la cual se deshabilita el sistema solar. Su propósito es proteger los componentes de la instalación solar de temperaturas elevadas.	°C	100 ... 150	140
t_{cL}	Límite de temperatura mínima del captador. Temperatura mínima del campo de captadores a la cual se habilita el sistema solar.	°C	10 ... 90	10
t_{cF}	Consigna de temperatura antihielo. Temperatura mínima de seguridad del campo de captadores a la cual se activa la función antihielo (ver "Funciones adicionales").	°C	-20 ... 10, oFF	0
F_{Ec}	Activación de la función de enfriamiento de captadores. Este parámetro habilitará o deshabilitará la función de enfriamiento de captadores (ver "Funciones adicionales").	valor	on / oFF	on
$bc1$	Funcionamiento Relé 1 (Out1) (Bomba solar). Conectar y desconectar manualmente la bomba solar. Los leds indicadores señalarán su estado, según lo descrito en el apartado "4.1 Pantalla y panel de mando".	valor	on / oFF / RUL	RUL
$bc3$	Funcionamiento Relé 3 (Out3). Conmutar manualmente el relé de la válvula de 3 vías motorizada. Los leds indicadores señalarán su estado, según lo descrito en el apartado "4.1 Pantalla y panel de mando".	valor	on / oFF / RUL	RUL
LnF	Selector de " Modo de Funcionamiento ". Mediante este parámetro se seleccionará el tipo de instalación solar que se quiere gestionar y para la cual se han instalado los componentes hidráulicos necesarios. Este parámetro deberá ser el primer parámetro a ajustar en una instalación. Cada vez que se modifica el valor de este parámetro la centralita DS-pack H DUO realiza un RESET de todos los parámetros, actualizando el valor de los mismos al valor por defecto de fábrica. Una vez seleccionado un "modo de funcionamiento", éste quedará grabado hasta que se seleccione otro, permaneciendo activo incluso cuando se produzcan cortes de alimentación eléctrica o se realice un RESET general de la centralita (alimentando la centralita manteniendo pulsado el botón "SET").	valor	1 ... 11	7
cod	Código de seguridad. Clave de acceso a los parámetros técnicos (valor por defecto "0"). En caso de modificar esta clave y posteriormente no recordarla, realizando un RESET general se actualizará el código por defecto de fábrica, además del resto de los parámetros.	valor	0 ... 255	0

DS-pack H DUO

Conexión eléctrica:

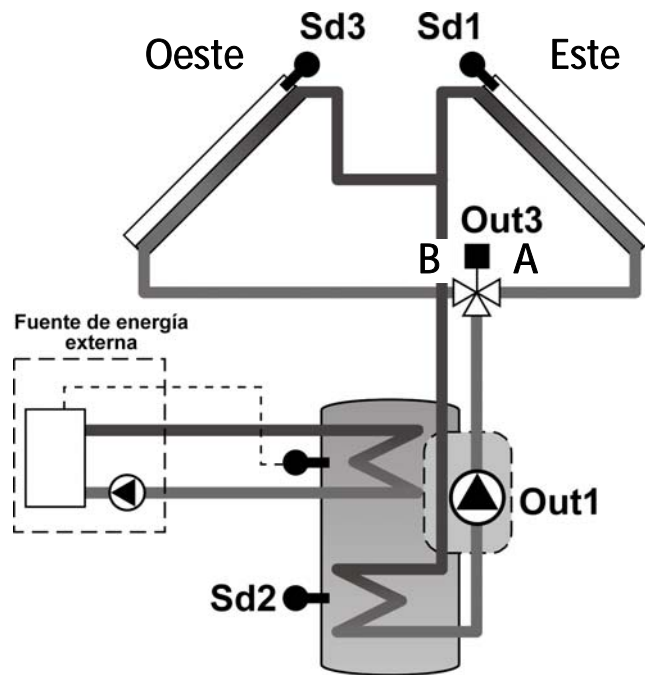
Para un correcto funcionamiento del *modo 7*, se deberán conectar los siguientes componentes hidráulicos y de control:

/ATENCIÓN: Antes de realizar cualquier intervención en el interior del portamandos asegurarse de desconectar el aparato de la red de suministro eléctrico.

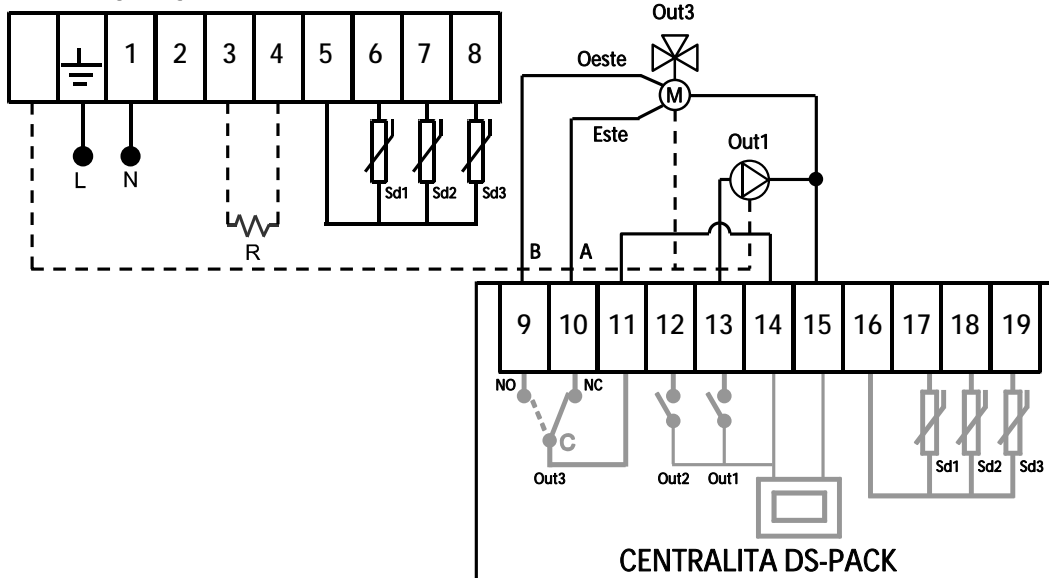
- Sonda de captadores orientación Este **Sd1**: Esta sonda es suministrada de serie con el acumulador **DS-pack H DUO**, en el embalaje de los captadores, para ser montada en el portasondas instalado en el campo de captadores con orientación Este (ver "*Manual de Instrucciones de los Captadores*"). La sonda **Sd1** deberá ser conectada entre los bornes nº 5 y 6 de la regleta de conexiones, según la figura.
- Sonda de acumulador **Sd2**: Esta sonda se suministra montada en el acumulador.
- Sonda de captadores orientación Oeste **Sd3** (tipo Pt1000): Se deberá conectar entre los bornes nº 5 y 8 de la regleta de conexiones, desconectando previamente la sonda del intercambiador superior que se suministra montada. Esta sonda NO se suministra de serie con el acumulador **DS-pack H DUO**, se deberá solicitar en opción (sonda de alta temperatura HT, código CELC000285). Al igual que la sonda Sd1, deberá ser montada en un portasondas instalado en el campo de captadores con orientación Oeste (ver "*Manual de Instrucciones de los Captadores*").
- Bomba solar **Out1**: Es la bomba de circulación incorporada en el grupo hidráulico del acumulador. Cuando el grupo se suministre sin montar la bomba deberá ser conectada entre los bornes nº 13 y 15 de la regleta de conexiones y el cable de tierra de la bomba en el borne de tierra de la regleta de conexiones.
- Válvula de 3 vías motorizada **Out3**: Es la válvula de 3 vías encargada de desviar el flujo de líquido caloportador a una u otra orientación del campo de captadores. Deberá ser conectada en la salida conmutada **Out3**, bornes 9, 10 y 11 de la regleta de conexiones, teniendo especial cuidado con la vía que se active con cada señal de salida. Conectar el cable de tierra de la válvula en el borne de tierra de la regleta general de conexiones. Además, se deberá realizar un puente entre los bornes nº 11 y 14, para la alimentación del común del relé. En las siguientes figuras se describen las 2 maneras posibles de conexión, indicando la correspondencia de las vías de la válvula (A y B en el esquema hidráulico) con los bornes de conexión de la regleta.

NOTA: Sonda de la parte superior del acumulador: Esta sonda se suministra montada en el acumulador. En este modo de funcionamiento (*modo 7*) se deberá extraer del portabulbos dicha sonda, e introducir en su lugar la sonda (o bulbo de termostato) de la fuente de energía externa.

Válvula de 3 vías con 3 cables (Común + vía A + vía B)



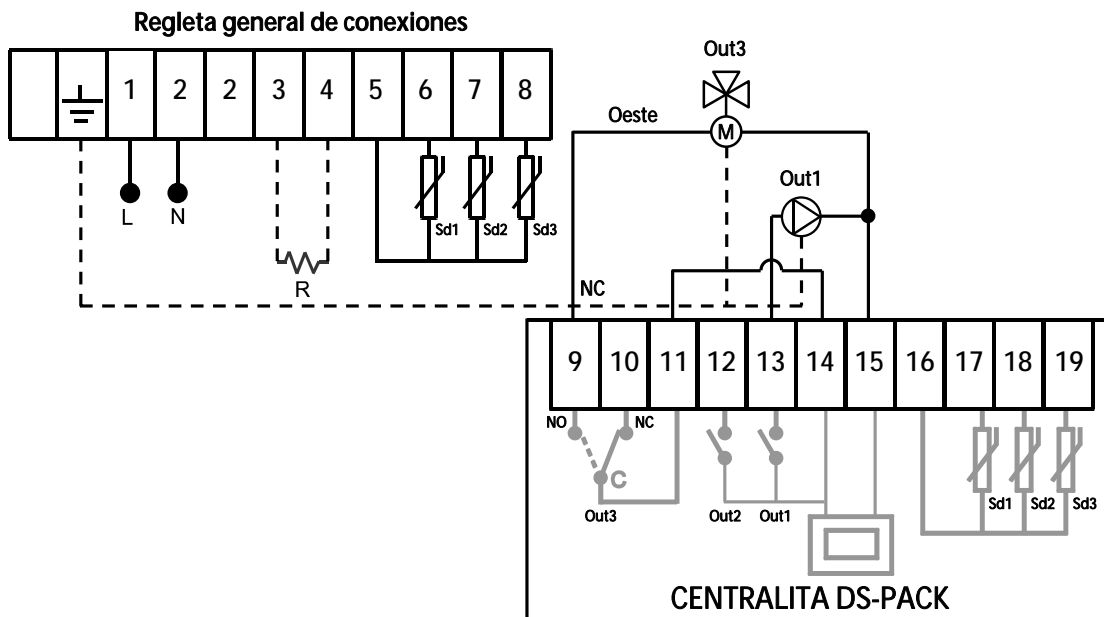
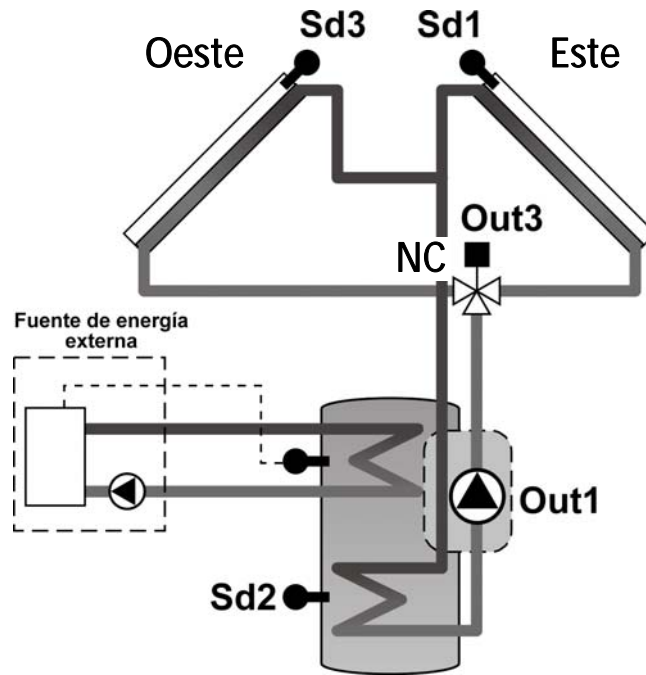
Regleta general de conexiones



El cable de apertura de la **vía A** (orientación donde se haya instalado la sonda **Sd1**) se deberá conectar en el borne nº 10 de la regleta de conexiones.

El cable de apertura de la **vía B** (orientación donde se haya instalado la sonda **Sd3**) se deberá conectar en el borne nº 9 de la regleta de conexiones.

Válvula de 3 vías con 2 cables (ON / OFF)

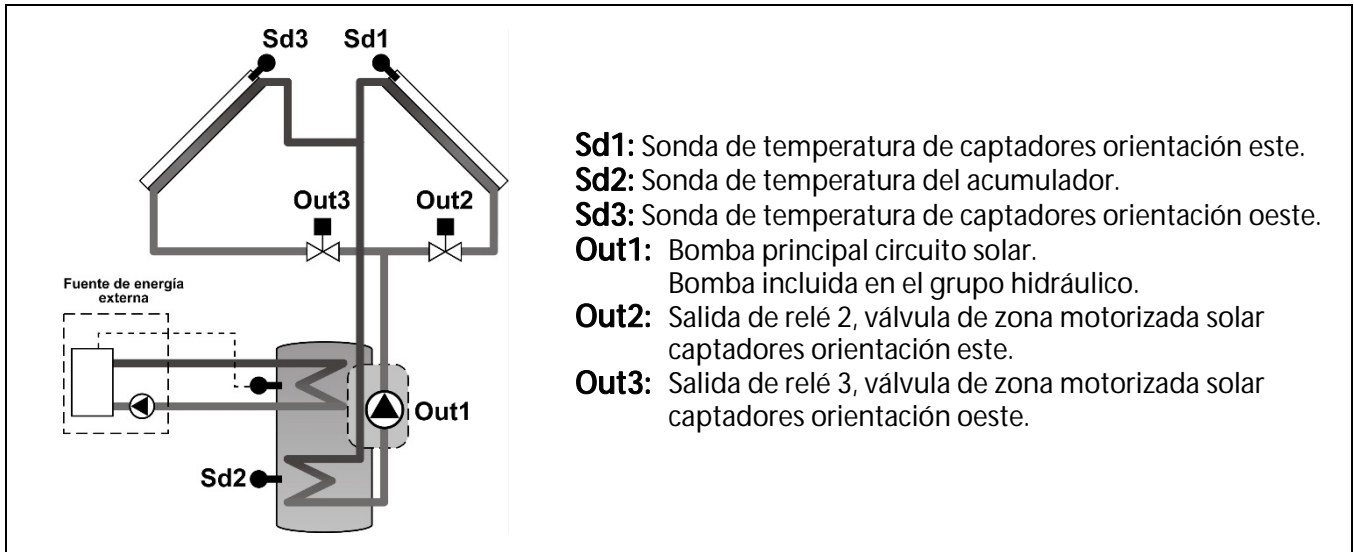


La válvula se deberá montar de tal forma que la vía que se mantiene cerrada cuando **"no hay tensión"** (indicada como **"NC"** en la figura) desvíe el flujo hacia la orientación donde se haya instalado la sonda de temperatura **Sd3**.

El cable de activación de la válvula se deberá conectar en el borne nº 9 de la regleta de conexiones, desviando el paso hacia la **vía NC** (orientación donde se haya instalado la sonda **Sd3**).

NOTA: Dependiendo del tipo de válvula (Normalmente Cerrada o Normalmente Abierta), leer detenidamente las instrucciones de la misma para asegurarse de realizar correctamente la conexión eléctrica e hidráulica.

6.8 Modo 8



En este modo de funcionamiento el sistema de aprovechamiento solar para ACS es el estándar, con un campo de captadores solares instalados en 2 orientaciones (este / oeste), la mitad del campo de captadores orientados hacia el este y la otra mitad orientados hacia el oeste, de tal manera que, una parte trabaja una mitad del día (este: por la mañana) y la otra parte la otra mitad (oeste: por la tarde). Su funcionamiento consiste en habilitar el aprovechamiento solar si la temperatura de éste (leída en la sonda **Sd2**) es inferior a la consigna **L5A** - 1 °C y deshabilitar el aprovechamiento solar cuando la temperatura del acumulador sea superior a la consigna **L5A**.

Cuando el aprovechamiento solar está habilitado, la bomba solar incluida en el grupo hidráulico se conecta si la diferencia de temperatura entre el campo de captadores (leída en **Sd1** ó **Sd3**) y la temperatura real del acumulador (**Sd2**) es superior al valor del parámetro **dtco** (**Sd1 - Sd2 > dtco** y/ó **Sd3 - Sd2 > dtco**). La bomba solar incluida en el grupo hidráulico se desconecta cuando la diferencia de temperatura entre el campo de captadores (**Sd1** y **Sd3**) y la temperatura real del acumulador (**Sd2**) sea inferior al valor del parámetro **dtF** (**Sd1-Sd2 < dtF** y **Sd3 - Sd2 < dtF**).

Cada válvula de zona de 2 vías motorizada solar (**Out2** y **Out3**) desviará el flujo de líquido caloportador de la instalación solar a la orientación del campo de captadores que corresponda. La válvula **Out2** se conecta si la diferencia de temperatura entre el campo de captadores donde se haya instalado la sonda **Sd1** (este) y la temperatura real del acumulador (**Sd2**) sea superior al valor del parámetro **dtco** (**Sd1 - Sd2 > dtco**). A su vez, la válvula **Out3** se conecta si la diferencia de temperatura entre el campo de captadores donde se haya instalado la sonda **Sd3** (oeste) y la temperatura real del acumulador (**Sd2**) sea superior al valor del parámetro **dtco** (**Sd3 - Sd2 > dtco**). La válvula **Out2** se desconecta si la diferencia de temperatura entre el campo de captadores donde se haya instalado la sonda **Sd1** (este) y la temperatura real del acumulador (**Sd2**) sea inferior al valor del parámetro **dtF** (**Sd1 - Sd2 < dtF**). A su vez, la válvula **Out3** se desconecta si la diferencia de temperatura entre el campo de captadores donde se haya instalado la sonda **Sd3** (oeste) y la temperatura real del acumulador (**Sd2**) sea inferior al valor del parámetro **dtF** (**Sd3 - Sd2 < dtF**). Por lo tanto, en este modo de funcionamiento podrá circular líquido caloportador por ambas orientaciones a la vez (funcionamiento "paralelo").

Además, este modo de funcionamiento permite incorporar en la instalación una fuente de energía externa auxiliar de apoyo, con el objetivo de mantener caliente el agua sanitaria de la parte superior del acumulador de doble serpentín, para poder dar servicio de ACS aún cuando no haya aporte de energía solar. Dicha fuente de energía externa será independiente de la instalación solar en su funcionamiento y gestionará por sí sola el calentamiento del serpentín superior del acumulador **DS-pack H DUO**, no interviniendo en dicho proceso la centralita de regulación integrada con el mismo.

DS-pack H DUO

Lista de parámetros:

En la siguiente tabla se describen todos los parámetros y funciones incluidas en el *modo 8* de funcionamiento:

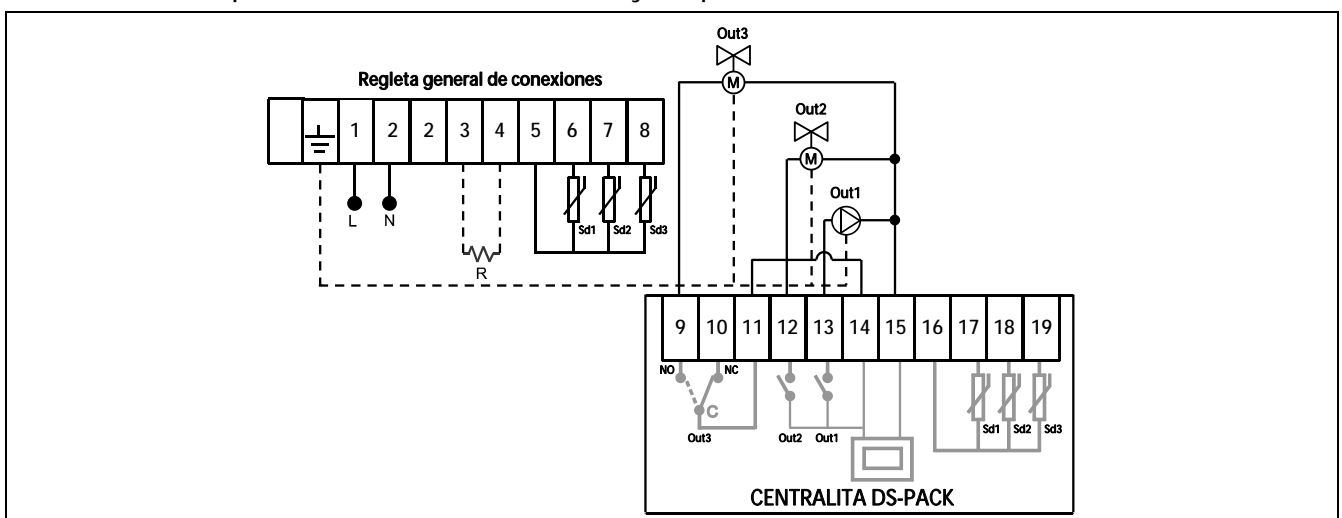
Parámetros de usuario				
Param.	Descripción	Ud.	Rango	De serie
<i>tSR</i>	Consigna de temperatura deseada en el agua del acumulador.	°C	2 ... 95	60
Parámetros técnicos				
Param.	Descripción	Ud.	Rango	De serie
<i>dto</i>	Diferencial de temperatura de conexión bomba solar Out1 y las válvulas de 2 vías Out2 y Out3 , (Sd1-Sd2) y (Sd3-Sd2), respectivamente.	°C	(<i>dtF</i> + 1) ... 31	6
<i>dtF</i>	Diferencial de temperatura de desconexión bomba solar Out1 y las válvulas de 2 vías Out2 y Out3 , (Sd1-Sd2) y (Sd3-Sd2), respectivamente.	°C	1 ... (<i>dto</i> - 1)	4
<i>tHc</i>	Límite de temperatura máxima del captador. Temperatura máxima de seguridad del campo de captadores a la cual se deshabilita el sistema solar. Su propósito es proteger los componentes de la instalación solar de temperaturas elevadas.	°C	100 ... 150	140
<i>tcl</i>	Límite de temperatura mínima del captador. Temperatura mínima del campo de captadores a la cual se habilita el sistema solar.	°C	10 ... 90	10
<i>tCF</i>	Consigna de temperatura antihielo. Temperatura mínima de seguridad del campo de captadores a la cual se activa la función antihielo (ver " <i>Funciones adicionales</i> ").	°C	-20 ... 10, OFF	0
<i>FEc</i>	Activación de la función de enfriamiento de captadores. Este parámetro habilitará o deshabilitará la función de enfriamiento de captadores (ver " <i>Funciones adicionales</i> ").	valor	on / OFF	on
<i>bci</i>	Funcionamiento Relé 1 (Out1) (Bomba solar). Conectar y desconectar manualmente la bomba solar. Los leds indicadores señalarán su estado, según lo descrito en el apartado " <i>4.1 Pantalla y panel de mando</i> ".	valor	on / OFF / RUt	RUt
<i>bci2</i>	Funcionamiento Relé 2 (Out2). Conectar y desconectar manualmente la válvula de 2 vías motorizada orientación este. Los leds indicadores señalarán su estado, según lo descrito en el apartado " <i>4.1 Pantalla y panel de mando</i> ".	valor	on / OFF / RUt	RUt
<i>bci3</i>	Funcionamiento Relé 3 (Out3). Conectar y desconectar manualmente la válvula de 2 vías motorizada orientación oeste. Los leds indicadores señalarán su estado, según lo descrito en el apartado " <i>4.1 Pantalla y panel de mando</i> ".	valor	on / OFF / RUt	RUt
<i>FnF</i>	Selector de " Modo de Funcionamiento ". Mediante este parámetro se seleccionará el tipo de instalación solar que se quiere gestionar y para la cual se han instalado los componentes hidráulicos necesarios. Este parámetro deberá ser el primer parámetro a ajustar en una instalación. Cada vez que se modifica el valor de este parámetro la centralita DS-pack H DUO realiza un RESET de todos los parámetros, actualizando el valor de los mismos al valor por defecto de fábrica. Una vez seleccionado un "modo de funcionamiento", éste quedará grabado hasta que se seleccione otro, permaneciendo activo incluso cuando se produzcan cortes de alimentación eléctrica o se realice un RESET general de la centralita (alimentando la centralita manteniendo pulsado el botón "SET").	valor	1 ... 11	8
<i>cod</i>	Código de seguridad. Clave de acceso a los parámetros técnicos (valor por defecto "0"). En caso de modificar esta clave y posteriormente no recordarla, realizando un RESET general se actualizará el código por defecto de fábrica, además del resto de los parámetros.	valor	0 ... 255	0

Conexión eléctrica:

Para un correcto funcionamiento del *modo 8*, se deberán conectar los siguientes componentes hidráulicos y de control:

/ATENCIÓN: Antes de realizar cualquier intervención en el interior del portamandos asegurarse de desconectar el aparato de la red de suministro eléctrico.

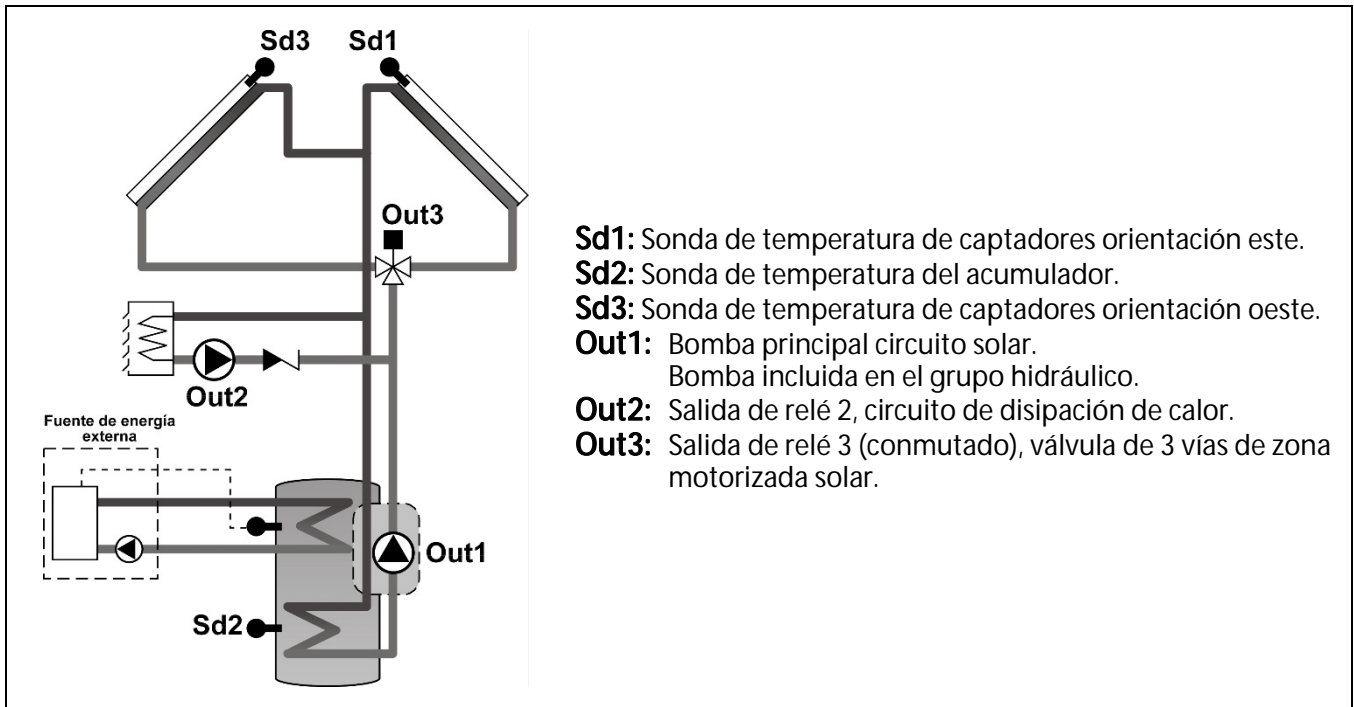
- Sonda de captadores orientación Este **Sd1**: Esta sonda es suministrada de serie con el acumulador **DS-pack H DUO**, en el embalaje de los captadores, para ser montada en el portasondas instalado en el campo de captadores con orientación Este (ver "*Manual de Instrucciones de los Captadores*"). La sonda **Sd1** deberá ser conectada entre los bornes nº 5 y 6 de la regleta de conexiones, según la figura.
- Sonda de acumulador **Sd2**: Esta sonda se suministra montada en el acumulador.
- Sonda de captadores orientación Oeste **Sd3** (tipo Pt1000): Se deberá conectar entre los bornes nº 5 y 8 de la regleta de conexiones, desconectando previamente la sonda del intercambiador superior que se suministra montada. Esta sonda NO se suministra de serie con el acumulador **DS-pack H DUO**, se deberá solicitar en opción (sonda de alta temperatura HT, código CELC000285). Al igual que la sonda Sd1, deberá ser montada en un portasondas instalado en el campo de captadores con orientación Oeste (ver "*Manual de Instrucciones de los Captadores*").
- Bomba solar **Out1**: Es la bomba de circulación incorporada en el grupo hidráulico del acumulador. Cuando el grupo se suministre sin montar la bomba deberá ser conectada entre los bornes nº 13 y 15 de la regleta de conexiones y el cable de tierra de la bomba en el borne de tierra de la regleta de conexiones.
- Válvula de zona Este **Out2**: Es la válvula de zona de 2 vías encargada de desviar el flujo de líquido caloportador al campo de captadores donde se ha instalado la sonda **Sd1**. Deberá ser conectada entre los bornes nº 12 y 15 de la regleta de conexiones. Conectar el cable de tierra de la válvula en el borne de tierra de la regleta general de conexiones.
- Válvula de zona Oeste **Out3**: Es la válvula de zona de 2 vías encargada de desviar el flujo de líquido caloportador al campo de captadores donde se ha instalado la sonda **Sd3**. Deberá ser conectada entre los bornes nº 9 y 15 de la regleta de conexiones. Conectar el cable de tierra de la válvula en el borne de tierra de la regleta general de conexiones. Además, se deberá realizar un puente entre los bornes nº 11 y 14, para la alimentación del común del relé.



NOTA: Sonda de la parte superior del acumulador: Esta sonda se suministra montada en el acumulador. En este modo de funcionamiento (*modo 8*) se deberá extraer del portabulbos dicha sonda, e introducir en su lugar la sonda (o bulbo de termostato) de la fuente de energía externa.

DS-pack H DUO

6.9 Modo 9



En este modo de funcionamiento el sistema de aprovechamiento solar para ACS es el estándar, con un campo de captadores solares instalados en 2 orientaciones (este / oeste), la mitad del campo de captadores orientados hacia el este y la otra mitad orientados hacia el oeste, de tal manera que, una parte trabaja una mitad del día (este: por la mañana) y la otra parte la otra mitad (oeste: por la tarde). Su funcionamiento consiste en habilitar el aprovechamiento solar si la temperatura de éste (leída en la sonda **Sd2**) es inferior a la consigna $t_{SA} - 1 \text{ }^\circ\text{C}$ y deshabilitar el aprovechamiento solar cuando la temperatura del acumulador sea superior a la consigna t_{SA} .

Cuando el aprovechamiento solar está habilitado, la bomba solar incluida en el grupo hidráulico se conecta si la diferencia de temperatura entre el campo de captadores (leída en **Sd1** ó **Sd3**) y la temperatura real del acumulador (**Sd2**) sea superior al valor del parámetro dt_{to} ($Sd1 - Sd2 > dt_{to}$ ó $Sd3 - Sd2 > dt_{to}$). La bomba solar incluida en el grupo hidráulico se desconecta cuando la diferencia de temperatura entre el campo de captadores (**Sd1** ó **Sd3**) y la temperatura real del acumulador (**Sd2**) sea inferior al valor del parámetro dt_{tF} ($Sd1 - Sd2 < dt_{tF}$ ó $Sd3 - Sd2 < dt_{tF}$).

La válvula de 3 vías motorizada solar (**Out3**) desviará el flujo de líquido caloportador de la instalación solar a la orientación del campo de captadores que antes alcance la condición de diferencial de temperatura para la conexión de la bomba solar, descrito más arriba. La válvula no cambiará de orientación hasta que la parte que esté conectada no se desconecte y la otra orientación alcance el diferencial de temperatura necesario para su conexión. Por lo tanto, nunca estará circulando líquido caloportador por ambas orientaciones a la vez (funcionamiento "secuencial").

Una vez alcanzada la temperatura deseada del acumulador ($Sd2 > t_{SA}$) y, en consecuencia, estar deshabilitado el sistema de aprovechamiento solar, la centralita conectará la salida de relé **Out2** si la temperatura del campo de captadores (**Sd1** ó **Sd3**) supera el valor programado en el parámetro t_{Hc} (Límite de máxima temperatura del captador). La salida **Out2** volverá a desconectarse cuando la temperatura de los captadores (**Sd1** ó **Sd3**) sea inferior a $t_{Hc} - 40 \text{ }^\circ\text{C}$. Dependiendo de que la sonda que detecte dicha temperatura sea **Sd1** ó **Sd3**, la válvula de 3 vías desviará el flujo de líquido caloportador hacia la orientación de captadores correspondiente.

Además, este modo de funcionamiento permite incorporar en la instalación una fuente de energía externa auxiliar de apoyo, con el objetivo de mantener caliente el agua sanitaria de la parte

superior del acumulador de doble serpentín, para poder dar servicio de ACS aún cuando no haya aporte de energía solar. Dicha fuente de energía externa será independiente de la instalación solar en su funcionamiento y gestionará por sí sola el calentamiento del serpentín superior del acumulador **DS-pack H DUO**, no interviniendo en dicho proceso la centralita de regulación integrada con el mismo.

Lista de parámetros:

En la siguiente tabla se describen todos los parámetros y funciones incluidas en el *modo 9* de funcionamiento:

Parámetros de usuario				
Param.	Descripción	Ud.	Rango	De serie
<i>tSA</i>	Consigna de temperatura deseada en el agua del acumulador.	°C	2 ... 95	60
Parámetros técnicos				
Param.	Descripción	Ud.	Rango	De serie
<i>dto</i>	Diferencial de temperatura de conexión bomba solar Out1 y la válvula de 3 vías Out3 , (Sd1-Sd2) ó (Sd3-Sd2).	°C	(<i>dtF</i> + 1) ... 31	6
<i>dtF</i>	Diferencial de temperatura de desconexión bomba solar Out1 y la válvula de 3 vías Out3 , (Sd1-Sd2) ó (Sd3-Sd2).	°C	1 ... (<i>dto</i> - 1)	4
<i>tHc</i>	Límite de temperatura máxima del captador. Temperatura máxima de seguridad del campo de captadores a la cual se deshabilita el sistema solar. Su propósito es proteger los componentes de la instalación solar de temperaturas elevadas.	°C	100 ... 150	140
<i>tcl</i>	Límite de temperatura mínima del captador. Temperatura mínima del campo de captadores a la cual se habilita el sistema solar.	°C	10 ... 90	10
<i>tCF</i>	Consigna de temperatura antihielo. Temperatura mínima de seguridad del campo de captadores a la cual se activa la función antihielo (ver " <i>Funciones adicionales</i> ").	°C	-20 ... 10, OFF	0
<i>bc1</i>	Funcionamiento Relé 1 (Out1) (Bomba solar). Conectar y desconectar manualmente la bomba solar. Los leds indicadores señalarán su estado, según lo descrito en el apartado " <i>4.1 Pantalla y panel de mando</i> ".	valor	on / OFF / RUN	RUN
<i>bc2</i>	Funcionamiento Relé 2 (Out2). Conectar y desconectar manualmente el sistema de disipación de calor. Los leds indicadores señalarán su estado, según lo descrito en el apartado " <i>4.1 Pantalla y panel de mando</i> ".	valor	on / OFF / RUN	RUN
<i>bc3</i>	Funcionamiento Relé 3 (Out3). Conmutar manualmente el relé de la válvula de 3 vías motorizada. Los leds indicadores señalarán su estado, según lo descrito en el apartado " <i>4.1 Pantalla y panel de mando</i> ".	valor	on / OFF / RUN	RUN
<i>cnF</i>	Selector de " Modo de Funcionamiento ". Mediante este parámetro se seleccionará el tipo de instalación solar que se quiere gestionar y para la cual se han instalado los componentes hidráulicos necesarios. Este parámetro deberá ser el primer parámetro a ajustar en una instalación. Cada vez que se modifica el valor de este parámetro la centralita DS-pack H DUO realiza un RESET de todos los parámetros, actualizando el valor de los mismos al valor por defecto de fábrica. Una vez seleccionado un "modo de funcionamiento", éste quedará grabado hasta que se seleccione otro, permaneciendo activo incluso cuando se produzcan cortes de alimentación eléctrica o se realice un RESET general de la centralita (alimentando la centralita manteniendo pulsado el botón "SET").	valor	1 ... 11	9
<i>cod</i>	Código de seguridad. Clave de acceso a los parámetros técnicos (valor por defecto "0"). En caso de modificar esta clave y posteriormente no recordarla, realizando un RESET general se actualizará el código por defecto de fábrica, además del resto de los parámetros.	valor	0 ... 255	0

DS-pack H DUO

Conexión eléctrica:

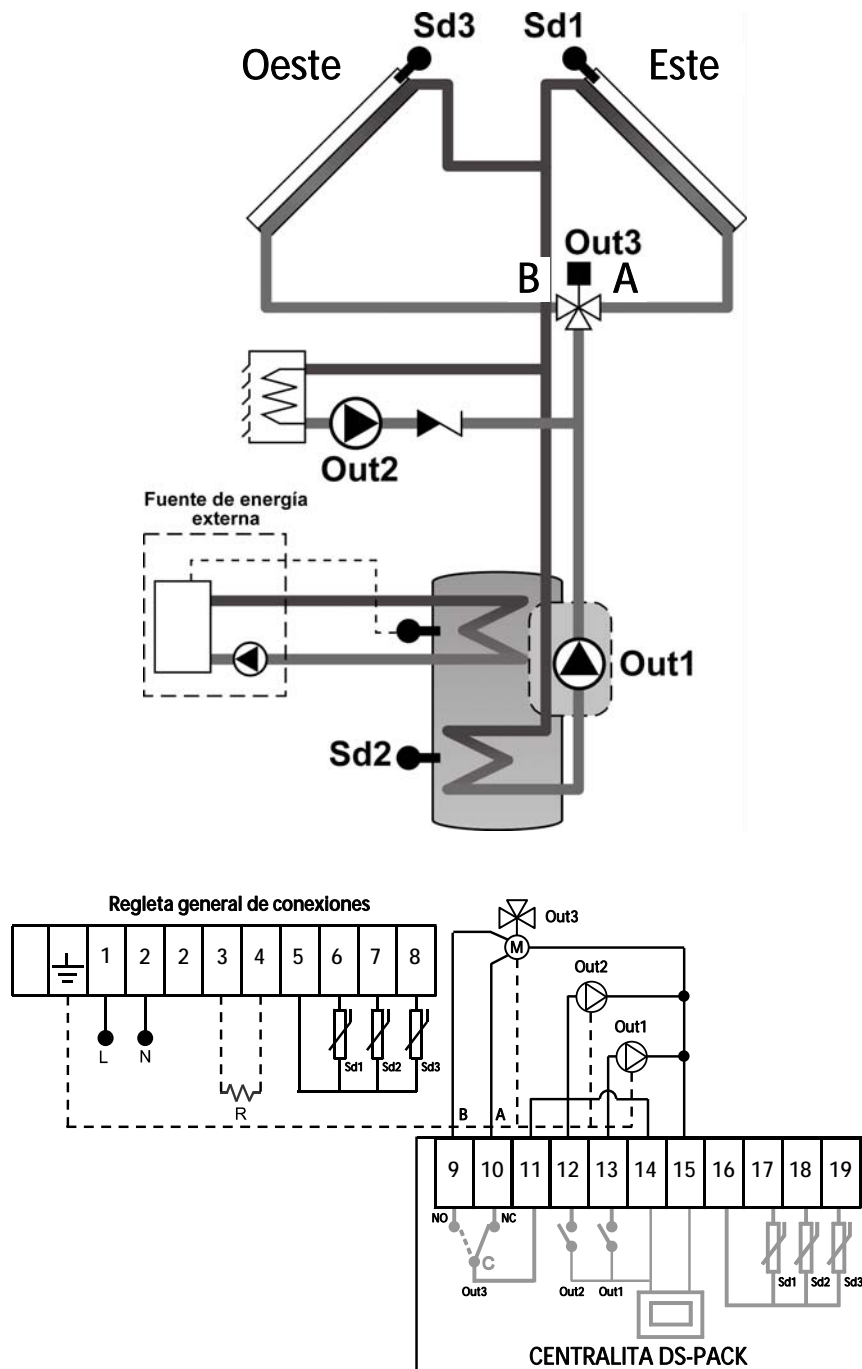
Para un correcto funcionamiento del *modo 9*, se deberán conectar los siguientes componentes hidráulicos y de control:

/ATENCIÓN: Antes de realizar cualquier intervención en el interior del portamandos asegurarse de desconectar el aparato de la red de suministro eléctrico.

- Sonda de captadores orientación Este **Sd1**: Esta sonda es suministrada de serie con el acumulador **DS-pack H DUO**, en el embalaje de los captadores, para ser montada en el portasondas instalado en el campo de captadores con orientación Este (ver "*Manual de Instrucciones de los Captadores*"). La sonda **Sd1** deberá ser conectada entre los bornes nº 5 y 6 de la regleta de conexiones, según la figura.
- Sonda de acumulador **Sd2**: Esta sonda se suministra montada en el acumulador.
- Sonda de captadores orientación Oeste **Sd3** (tipo Pt1000): Se deberá conectar entre los bornes nº 5 y 8 de la regleta de conexiones, desconectando previamente la sonda del intercambiador superior que se suministra montada. Esta sonda NO se suministra de serie con el acumulador **DS-pack H DUO**, se deberá solicitar en opción (sonda de alta temperatura HT, código CELC000285). Al igual que la sonda Sd1, deberá ser montada en un portasondas instalado en el campo de captadores con orientación Oeste (ver "*Manual de Instrucciones de los Captadores*").
- Bomba solar **Out1**: Es la bomba de circulación incorporada en el grupo hidráulico del acumulador. Cuando el grupo se suministre sin montar la bomba deberá ser conectada entre los bornes nº 13 y 15 de la regleta de conexiones y el cable de tierra de la bomba en el borne de tierra de la regleta de conexiones.
- Circuito disipador **Out2**: Dispositivo eléctrico de control de circulación (bomba de circulación, válvula motorizada, ...) del circuito de disipación de calor deberá ser conectado entre los bornes nº 12 y 15 de la regleta de conexiones. Conectar el cable de tierra del dispositivo en el borne de tierra de la regleta general de conexiones.
- Válvula de 3 vías motorizada **Out3**: Es la válvula de 3 vías encargada de desviar el flujo de líquido caloportador a una u otra orientación del campo de captadores. Deberá ser conectada en la salida conmutada **Out3**, bornes 9, 10 y 11 de la regleta de conexiones, teniendo especial cuidado con la vía que se active con cada señal de salida. Conectar el cable de tierra de la válvula en el borne de tierra de la regleta general de conexiones. Además, se deberá realizar un puente entre los bornes nº 11 y 14, para la alimentación del común del relé. En las siguientes figuras se describe las 2 maneras posibles de conexión, indicando la correspondencia de las vías de la válvula (A y B en el esquema hidráulico) con los bornes de conexión de la regleta.

NOTA: Sonda de la parte superior del acumulador: Esta sonda se suministra montada en el acumulador. En este modo de funcionamiento (*modo 9*) se deberá extraer del portabulbos dicha sonda, e introducir en su lugar la sonda (o bulbo de termostato) de la fuente de energía externa.

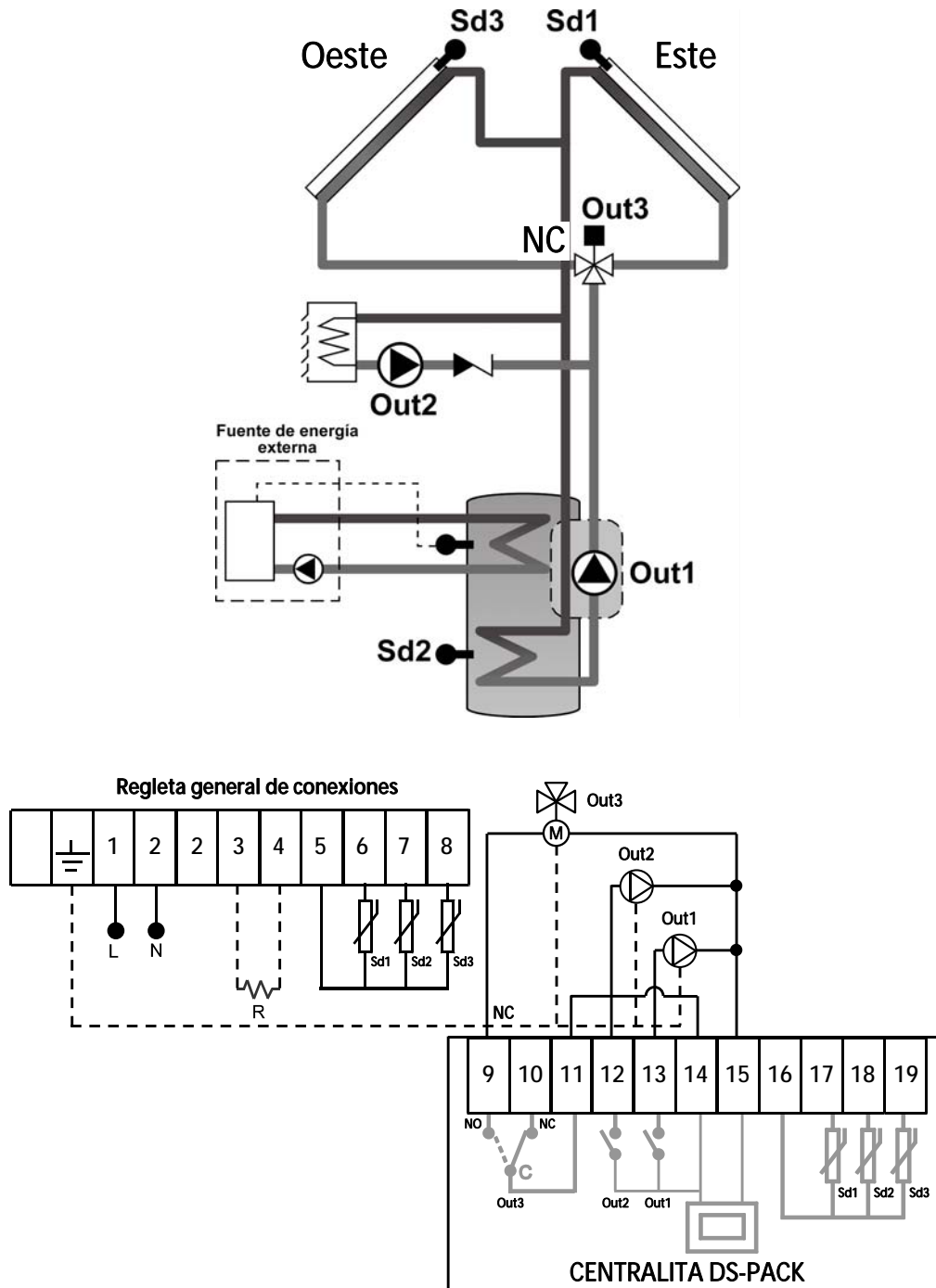
Válvula de 3 vías con 3 cables (Común + vía A + vía B)



El cable de apertura de la **vía A** (orientación donde se haya instalado la sonda **Sd1**) se deberá conectar en el borne nº 10 de la regleta de conexiones.

El cable de apertura de la **vía B** (orientación donde se haya instalado la sonda **Sd3**) se deberá conectar en el borne nº 9 de la regleta de conexiones.

Válvula de 3 vías con 2 cables (ON / OFF)

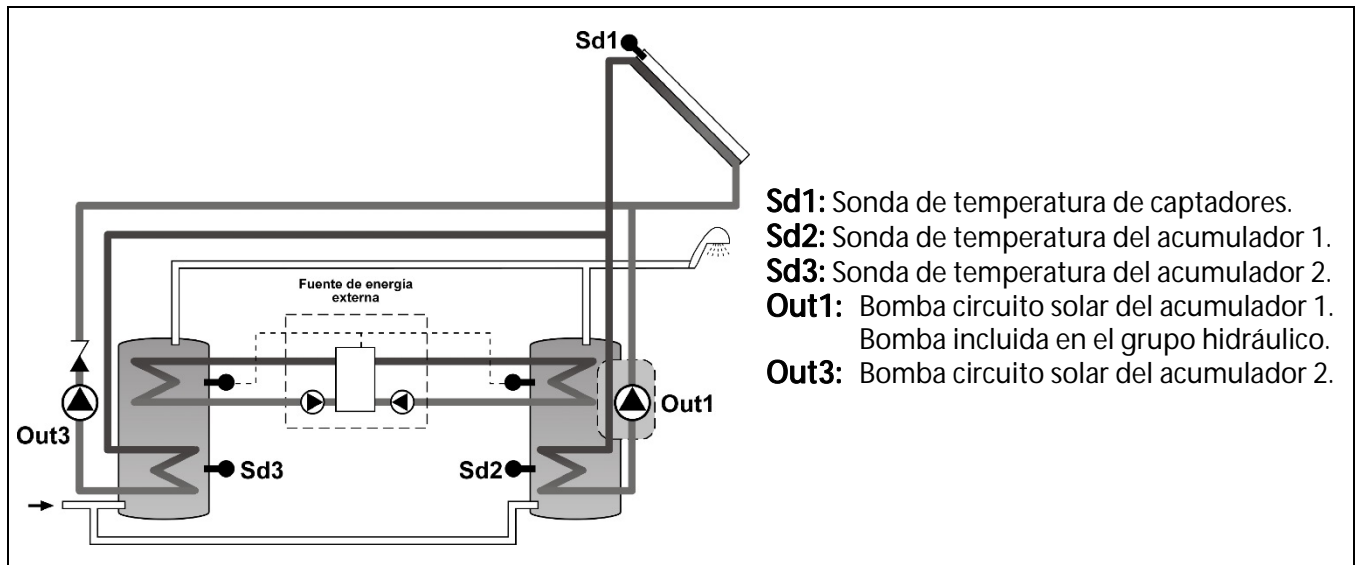


La válvula se deberá montar de tal forma que la vía que se mantiene cerrada cuando **"no hay tensión"** (indicada como **"NC"** en la figura) desvíe el flujo hacia la orientación donde se haya instalado la sonda de temperatura **Sd3**.

El cable de activación de la válvula se deberá conectar en el borne nº 9 de la regleta de conexiones, desviando el paso hacia la **vía NC** (orientación donde se haya instalado la sonda **Sd3**).

NOTA: Dependiendo del tipo de válvula (Normalmente Cerrada o Normalmente Abierta), leer detenidamente las instrucciones de la misma para asegurarse de realizar correctamente la conexión eléctrica e hidráulica.

6.10 Modo 10



En este modo de funcionamiento el sistema de aprovechamiento solar para ACS es el estándar, dando servicio a 2 acumuladores de ACS solares a la vez (en paralelo). Su funcionamiento consiste en habilitar el aprovechamiento solar si la temperatura de cualquiera de los acumuladores (leída en las sondas **Sd2** ó **Sd3**) es inferior a la consigna $LSR - 1\text{ }^{\circ}\text{C}$ y deshabilitar el aprovechamiento solar cuando la temperatura de los dos acumuladores sea superior a la consigna LSR .

Cuando el aprovechamiento solar está habilitado, la bomba solar del acumulador 1 (**Out1**), incluida en el grupo hidráulico, se conecta si la diferencia de temperatura entre el campo de captadores (leída en **Sd1**) y la temperatura real del acumulador 1 (**Sd2**) sea superior al valor del parámetro dt_{to} ($Sd1 - Sd2 > dt_{to}$). A su vez, la bomba solar del acumulador 2 (**Out3**) se conecta si la diferencia de temperatura entre el campo de captadores (**Sd1**) y la temperatura real del acumulador 2 (**Sd3**) sea superior al valor del parámetro dt_{to} ($Sd1 - Sd3 > dt_{to}$). La bomba solar del acumulador 1 (**Out1**), incluida en el grupo hidráulico, se desconecta cuando la diferencia de temperatura entre el campo de captadores (**Sd1**) y la temperatura real del acumulador 1 (**Sd2**) sea inferior al valor del parámetro dt_{tF} ($Sd1 - Sd2 < dt_{tF}$). A su vez, la bomba solar del acumulador 2 (**Out3**) se desconecta cuando la diferencia de temperatura entre el campo de captadores (**Sd1**) y la temperatura real del acumulador 2 (**Sd3**) sea inferior al valor del parámetro dt_{tF} ($Sd1 - Sd3 < dt_{tF}$).

Además, este modo de funcionamiento permite incorporar en la instalación una fuente de energía externa auxiliar de apoyo, con el objetivo de mantener caliente el agua sanitaria de la parte superior de los dos acumuladores de doble serpentín, para poder dar servicio de ACS aún cuando no haya aporte de energía solar. Dicha fuente de energía externa será independiente de la instalación solar en su funcionamiento y gestionará por sí sola el calentamiento de los serpentines superiores de los acumuladores solares, no interviniendo en dicho proceso la centralita de regulación integrada con el mismo.

Los dos acumuladores se calientan en paralelo, por lo que la instalación hidráulica de los mismos deberá ser realizada en paralelo, o bien, utilizar cada acumulador para una zona de servicio diferente.

DS-pack H DUO

Lista de parámetros:

En la siguiente tabla se describen todos los parámetros y funciones incluidas en el *modo 10* de funcionamiento:

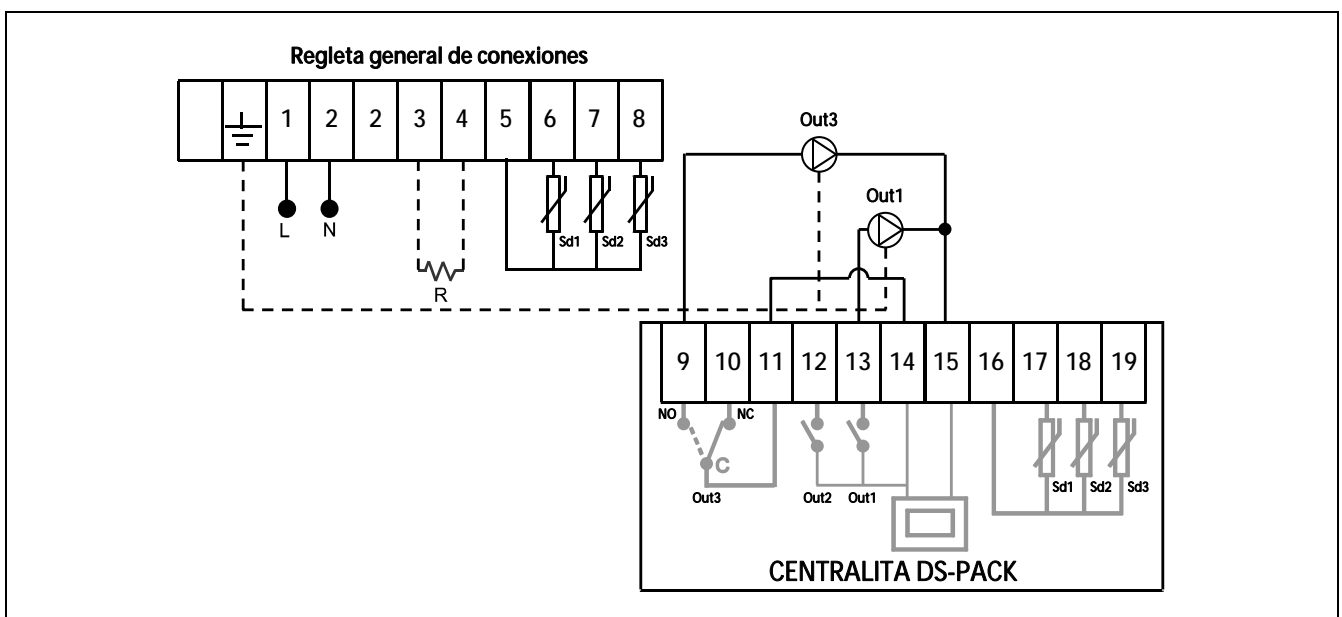
Parámetros de usuario				
Param.	Descripción	Ud.	Rango	De serie
t_{SA}	Consigna de temperatura deseada en el agua del acumulador.	°C	2 ... 95	60
Parámetros técnicos				
Param.	Descripción	Ud.	Rango	De serie
dt_o	Diferencial de temperatura de conexión de las bombas solares Out1 (Sd1-Sd2) y Out3 (Sd1-Sd3) .	°C	$(dtF + 1) \dots 31$	6
dtF	Diferencial de temperatura de desconexión de las bombas solares Out1 (Sd1-Sd2) y Out3 (Sd1-Sd3) .	°C	$1 \dots (dt_o - 1)$	4
t_{Hc}	Límite de temperatura máxima del captador. Temperatura máxima de seguridad del campo de captadores a la cual se deshabilita el sistema solar. Su propósito es proteger los componentes de la instalación solar de temperaturas elevadas.	°C	100 ... 150	140
t_{cL}	Límite de temperatura mínima del captador. Temperatura mínima del campo de captadores a la cual se habilita el sistema solar.	°C	10 ... 90	10
t_{cF}	Consigna de temperatura antihielo. Temperatura mínima de seguridad del campo de captadores a la cual se activa la función antihielo (ver " <i>Funciones adicionales</i> ").	°C	-20 ... 10, oFF	0
FEc	Activación de la función de enfriamiento de captadores. Este parámetro habilitará o deshabilitará la función de enfriamiento de captadores (ver " <i>Funciones adicionales</i> ").	valor	on / oFF	on
$bc1$	Funcionamiento Relé 1 (Out1) (Bomba acumulador 1). Conectar y desconectar manualmente la bomba. Los leds indicadores señalarán su estado, según lo descrito en el apartado " <i>4.1 Pantalla y panel de mando</i> ".	valor	on / oFF / RuE	RuE
$bc3$	Funcionamiento Relé 3 (Out3) (Bomba acumulador 2). Conectar y desconectar manualmente la bomba. Los leds indicadores señalarán su estado, según lo descrito en el apartado " <i>4.1 Pantalla y panel de mando</i> ".	valor	on / oFF / RuE	RuE
EnF	Selector de " Modo de Funcionamiento ". Mediante este parámetro se seleccionará el tipo de instalación solar que se quiere gestionar y para la cual se han instalado los componentes hidráulicos necesarios. Este parámetro deberá ser el primer parámetro a ajustar en una instalación. Cada vez que se modifica el valor de este parámetro la centralita DS-pack H DUO realiza un RESET de todos los parámetros, actualizando el valor de los mismos al valor por defecto de fábrica. Una vez seleccionado un "modo de funcionamiento", éste quedará grabado hasta que se seleccione otro, permaneciendo activo incluso cuando se produzcan cortes de alimentación eléctrica o se realice un RESET general de la centralita (alimentando la centralita manteniendo pulsado el botón "SET").	valor	1 ... 11	10
cod	Código de seguridad. Clave de acceso a los parámetros técnicos (valor por defecto "0"). En caso de modificar esta clave y posteriormente no recordarla, realizando un RESET general se actualizará el código por defecto de fábrica, además del resto de los parámetros.	valor	0 ... 255	0

Conexión eléctrica:

Para un correcto funcionamiento del *modo 10*, se deberán conectar los siguientes componentes hidráulicos y de control:

/ATENCIÓN: Antes de realizar cualquier intervención en el interior del portamandos asegurarse de desconectar el aparato de la red de suministro eléctrico.

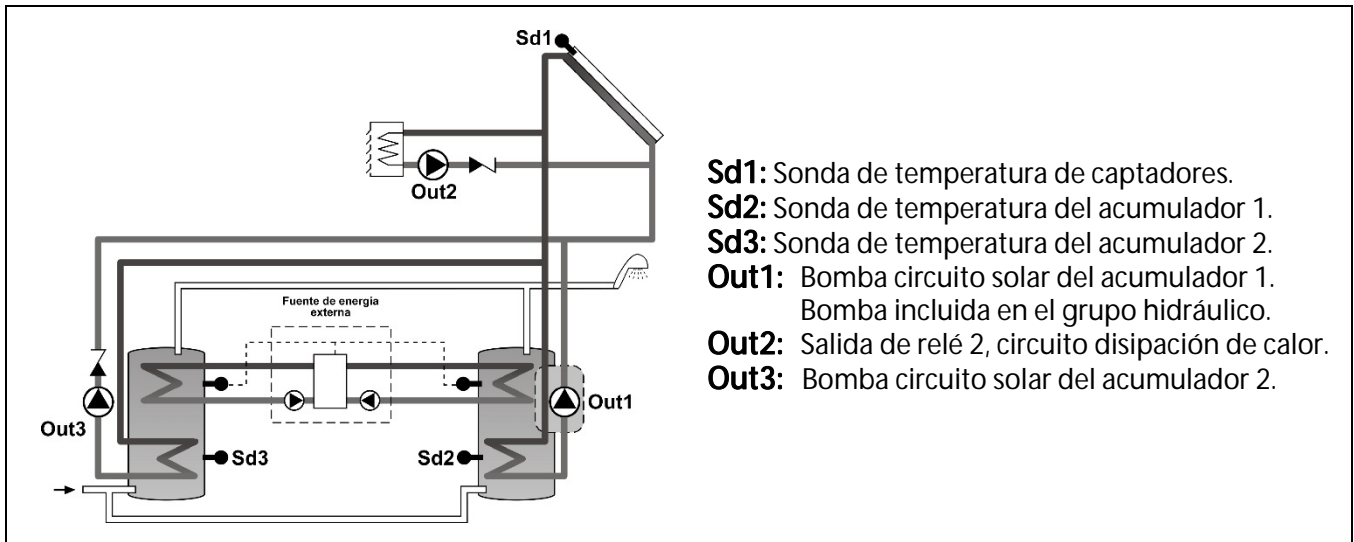
- Sonda de captadores **Sd1**: Esta sonda es suministrada de serie con el acumulador **DS-pack H DUO**, en el embalaje de los captadores, para ser montada en el portasondas instalado en el campo de captadores (ver "*Manual de Instrucciones de los Captadores*"). La sonda **Sd1** deberá ser conectada entre los bornes nº 5 y 6 de la regleta de conexiones, según la figura.
- Sonda de acumulador 1 **Sd2**: Esta sonda se suministra montada en el acumulador.
- Sonda de acumulador 2 **Sd3**: Esta sonda se suministra montada en el acumulador principal. En este modo de funcionamiento (*modo 10*) se deberá extraer dicha sonda del portabulbos del intercambiador superior del acumulador principal e introducirla en el portabulbos del 2º acumulador.
- Bomba solar **Out1**: Es la bomba de circulación incorporada en el grupo hidráulico del acumulador. Cuando el grupo se suministre sin montar la bomba deberá ser conectada entre los bornes nº 13 y 15 de la regleta de conexiones y el cable de tierra de la bomba en el borne de tierra de la regleta de conexiones.
- Bomba solar **Out3**: Es la bomba de carga que se deberá instalar en el segundo interacumulador y deberá ser conectada entre los bornes nº 9 y 15 de la regleta de conexiones. Conectar el cable de tierra de la bomba en el borne de tierra de la regleta de conexiones. Además, se deberá realizar un puente entre los bornes nº 11 y 14, para la alimentación del común del relé.



NOTA: La sonda (o bulbo de termostato) de la fuente de energía externa se deberá introducir en la vaina portabulbos del intercambiador superior del acumulador principal **DS-pack H DUO**, donde estaba introducida la sonda **Sd3** suministrada con el equipo.

DS-pack H DUO

6.11 Modo 11



En este modo de funcionamiento el sistema de aprovechamiento solar para ACS es el estándar, dando servicio a 2 acumuladores de ACS solares a la vez (en paralelo), además la centralita es capaz de gestionar un circuito de disipación de calor del campo de captadores, con el objetivo de proteger de sobrettemperatura los mismos. Su funcionamiento consiste en habilitar el aprovechamiento solar si la temperatura de cualquiera de los acumuladores (leída en las sondas **Sd2** ó **Sd3**) es inferior a la consigna **LSA** - 1 °C y deshabilitar el aprovechamiento solar cuando la temperatura de los dos acumuladores sea superior a la consigna **LSA**.

Cuando el aprovechamiento solar está habilitado, la bomba solar del acumulador 1 (**Out1**), incluida en el grupo hidráulico, se conecta si la diferencia de temperatura entre el campo de captadores (leída en **Sd1**) y la temperatura real del acumulador 1 (**Sd2**) sea superior al valor del parámetro **dt_{to}** ($Sd1 - Sd2 > dt_{to}$). A su vez, la bomba solar del acumulador 2 (**Out3**) se conecta si la diferencia de temperatura entre el campo de captadores (**Sd1**) y la temperatura real del acumulador 2 (**Sd3**) sea superior al valor del parámetro **dt_{to}** ($Sd1 - Sd3 > dt_{to}$). La bomba solar del acumulador 1 (**Out1**), incluida en el grupo hidráulico, se desconecta cuando la diferencia de temperatura entre el campo de captadores (**Sd1**) y la temperatura real del acumulador 1 (**Sd2**) sea inferior al valor del parámetro **dt_F** ($Sd1 - Sd2 < dt_F$). A su vez, la bomba solar del acumulador 2 (**Out3**) se desconecta cuando la diferencia de temperatura entre el campo de captadores (**Sd1**) y la temperatura real del acumulador 2 (**Sd3**) sea inferior al valor del parámetro **dt_F** ($Sd1 - Sd3 < dt_F$).

Una vez alcanzada la temperatura deseada en los dos acumuladores (**Sd2** > **LSA** y **Sd3** > **LSA**) y, en consecuencia, estar deshabilitado el sistema de aprovechamiento solar, la centralita conectará la salida de relé **Out2** si la temperatura del campo de captadores (**Sd1**) supera el valor programado en el parámetro **L_{Hc}** (Límite de máxima temperatura del captador). La salida **Out2** volverá a desconectarse cuando la temperatura de los captadores (**Sd1**) sea inferior a **L_{Hc}** - 40 °C.

Además, este modo de funcionamiento permite incorporar en la instalación una fuente de energía externa auxiliar de apoyo, con el objetivo de mantener caliente el agua sanitaria de la parte superior de los dos acumuladores de doble serpentín, para poder dar servicio de ACS aún cuando no haya aporte de energía solar. Dicha fuente de energía externa será independiente de la instalación solar en su funcionamiento y gestionará por sí sola el calentamiento de los serpentines superiores de los acumuladores solares, no interviniendo en dicho proceso la centralita de regulación integrada con el mismo.

Los dos acumuladores se calientan en paralelo, por lo que la instalación hidráulica de los mismos deberá ser realizada en paralelo, o bien, utilizar cada acumulador para una zona de servicio diferente.

Lista de parámetros:

En la siguiente tabla se describen todos los parámetros y funciones incluidas en el *modo 11* de funcionamiento:

Parámetros de usuario				
Param.	Descripción	Ud.	Rango	De serie
<i>tSA</i>	Consigna de temperatura deseada en el agua del acumulador.	°C	2 ... 95	60
Parámetros técnicos				
Param.	Descripción	Ud.	Rango	De serie
<i>dtO</i>	Diferencial de temperatura de conexión de las bombas solares Out1 (Sd1-Sd2) y Out3 (Sd1-Sd3) .	°C	(<i>dtF</i> + 1) ... 31	6
<i>dtF</i>	Diferencial de temperatura de desconexión de las bombas solares Out1 (Sd1-Sd2) y Out3 (Sd1-Sd3) .	°C	1 ... (<i>dtO</i> - 1)	4
<i>tHc</i>	Límite de temperatura máxima del captador. Temperatura máxima de seguridad del campo de captadores a la cual se deshabilita el sistema solar. Su propósito es proteger los componentes de la instalación solar de temperaturas elevadas.	°C	100 ... 150	140
<i>tCl</i>	Límite de temperatura mínima del captador. Temperatura mínima del campo de captadores a la cual se habilita el sistema solar.	°C	10 ... 90	10
<i>tCF</i>	Consigna de temperatura antihielo. Temperatura mínima de seguridad del campo de captadores a la cual se activa la función antihielo (ver " <i>Funciones adicionales</i> ").	°C	-20 ... 10, OFF	0
<i>bc1</i>	Funcionamiento Relé 1 (Out1) (Bomba acumulador 1). Conectar y desconectar manualmente la bomba. Los leds indicadores señalarán su estado, según lo descrito en el apartado " <i>4.1 Pantalla y panel de mando</i> ".	valor	on / OFF / RUN	RUN
<i>bc2</i>	Funcionamiento Relé 2 (Out2). Conectar y desconectar manualmente el sistema de disipación de calor. Los leds indicadores señalarán su estado, según lo descrito en el apartado " <i>4.1 Pantalla y panel de mando</i> ".	valor	on / OFF / RUN	RUN
<i>bc3</i>	Funcionamiento Relé 3 (Out3) (Bomba acumulador 2). Conectar y desconectar manualmente la bomba. Los leds indicadores señalarán su estado, según lo descrito en el apartado " <i>4.1 Pantalla y panel de mando</i> ".	valor	on / OFF / RUN	RUN
<i>cnF</i>	Selector de " Modo de Funcionamiento ". Mediante este parámetro se seleccionará el tipo de instalación solar que se quiere gestionar y para la cual se han instalado los componentes hidráulicos necesarios. Este parámetro deberá ser el primer parámetro a ajustar en una instalación. Cada vez que se modifica el valor de este parámetro la centralita DS-pack H DUO realiza un RESET de todos los parámetros, actualizando el valor de los mismos al valor por defecto de fábrica. Una vez seleccionado un "modo de funcionamiento", éste quedará grabado hasta que se seleccione otro, permaneciendo activo incluso cuando se produzcan cortes de alimentación eléctrica o se realice un RESET general de la centralita (alimentando la centralita manteniendo pulsado el botón "SET").	valor	1 ... 11	11
<i>cod</i>	Código de seguridad. Clave de acceso a los parámetros técnicos (valor por defecto "0"). En caso de modificar esta clave y posteriormente no recordarla, realizando un RESET general se actualizará el código por defecto de fábrica, además del resto de los parámetros.	valor	0 ... 255	0

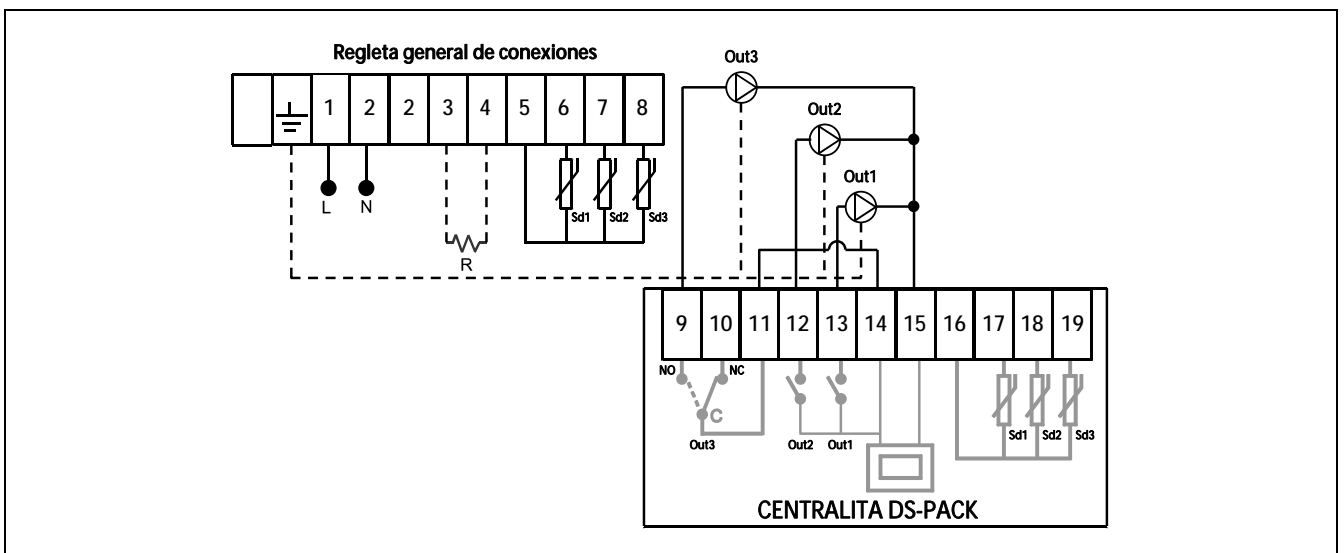
DS-pack H DUO

Conexión eléctrica:

Para un correcto funcionamiento del *modo 11*, se deberán conectar los siguientes componentes hidráulicos y de control:

/ATENCIÓN: Antes de realizar cualquier intervención en el interior del portamandos asegurarse de desconectar el aparato de la red de suministro eléctrico.

- Sonda de captadores **Sd1**: Esta sonda es suministrada de serie con el acumulador **DS-pack H DUO**, en el embalaje de los captadores, para ser montada en el portasondas instalado en el campo de captadores (ver "*Manual de Instrucciones de los Captadores*"). La sonda **Sd1** deberá ser conectada entre los bornes nº 5 y 6 de la regleta de conexiones, según la figura.
- Sonda de acumulador 1 **Sd2**: Esta sonda se suministra montada en el acumulador.
- Sonda de acumulador 2 **Sd3**: Esta sonda se suministra montada en el acumulador principal. En este modo de funcionamiento (*modo 11*) se deberá extraer dicha sonda del portabulbos del intercambiador superior del acumulador principal e introducirla en el portabulbos del 2º acumulador.
- Bomba solar **Out1**: Es la bomba de circulación incorporada en el grupo hidráulico del acumulador. Cuando el grupo se suministre sin montar la bomba deberá ser conectada entre los bornes nº 13 y 15 de la regleta de conexiones y el cable de tierra de la bomba en el borne de tierra de la regleta de conexiones.
- Circuito disipador **Out2**: Dispositivo eléctrico de control de circulación (bomba de circulación, válvula motorizada, ...) del circuito de disipación de calor deberá ser conectado entre los bornes nº 12 y 15 de la regleta de conexiones. Conectar el cable de tierra del dispositivo en el borne de tierra de la regleta de conexiones.
- Bomba solar **Out3**: Es la bomba de circulación de carga que se deberá instalar en el segundo interacumulador y deberá ser conectada entre los bornes nº 9 y 15 de la regleta de conexiones. Conectar el cable de tierra de la bomba en el borne de tierra de la regleta de conexiones. Además, se deberá realizar un puente entre los bornes nº 11 y 14, para la alimentación del común del relé.



NOTA: La sonda (o bulbo de termostato) de la fuente de energía externa se deberá introducir en la vaina portabulbos del intercambiador superior del acumulador principal **DS-pack H DUO**, donde estaba introducida la sonda **Sd3** suministrada con el equipo.

7 INSTRUCCIONES PARA LA INSTALACIÓN

7.1 Desembalaje

El equipo solar **DS-pack H DUO** se suministra de fábrica embalado en 1 o 2 bultos dependiendo del volumen del acumulador y del número de captadores. Cuando sean 2 bultos: el interacumulador solar se suministra por un lado y el conjunto de captadores por el otro. Una vez recibido el producto y haber desembalado los bultos, asegurarse de haber recibido los siguientes componentes, dentro de cada embalaje:

Interacumulador solar:

- Interacumulador de doble intercambiador de 300, 500 ó 750 litros, según modelo seleccionado.
- Bolsa de documentación con el manual de instrucciones y el certificado de garantía.
- Conjunto hidráulico:
 - Grupo hidráulico aislado.
 - 4 machones de 3/4".
 - 4 juntas de silicona.
 - Tapón macho de 1 1/4" (para tapar la toma de la resistencia).
 - 2 tubos flexibles inoxidables aislados con coquilla: tubo de ida y tubo de retorno solar.

Conjunto de captadores:

- Captadores solares, cantidad según el modelo seleccionado (ver "*Descripción del equipo*").
- Una caja de racores de conexión de captadores, correspondiente al modelo seleccionado. En esta caja se incluye un **codo portasondas** y una **sonda solar de captadores**.

7.2 Ubicación del equipo

El acumulador **DS-pack H DUO** deberá ser ubicado en un local interior del edificio y se deberán tener en cuenta las siguientes indicaciones a la hora de seleccionar y adecuar el mismo:

- Hay que tener en cuenta el peso del acumulador lleno, a la hora de elegir el emplazamiento del acumulador (máxima carga mecánica permitida por el suelo del local).
- El local debe estar protegido de las inclemencias meteorológicas y del riesgo de heladas. El local no puede ser polvoriento, ni tener una atmósfera corrosiva.
- El acumulador debe ubicarse lo más cerca posible de los captadores solares y de los puntos de consumo de ACS para reducir las pérdidas de calor de las tuberías.
- Dejar una altura libre suficiente encima del acumulador para poder realizar labores de mantenimiento (desmontaje de la vaina portabulbos).

DS-pack H DUO

7.3 Montaje del grupo hidráulico

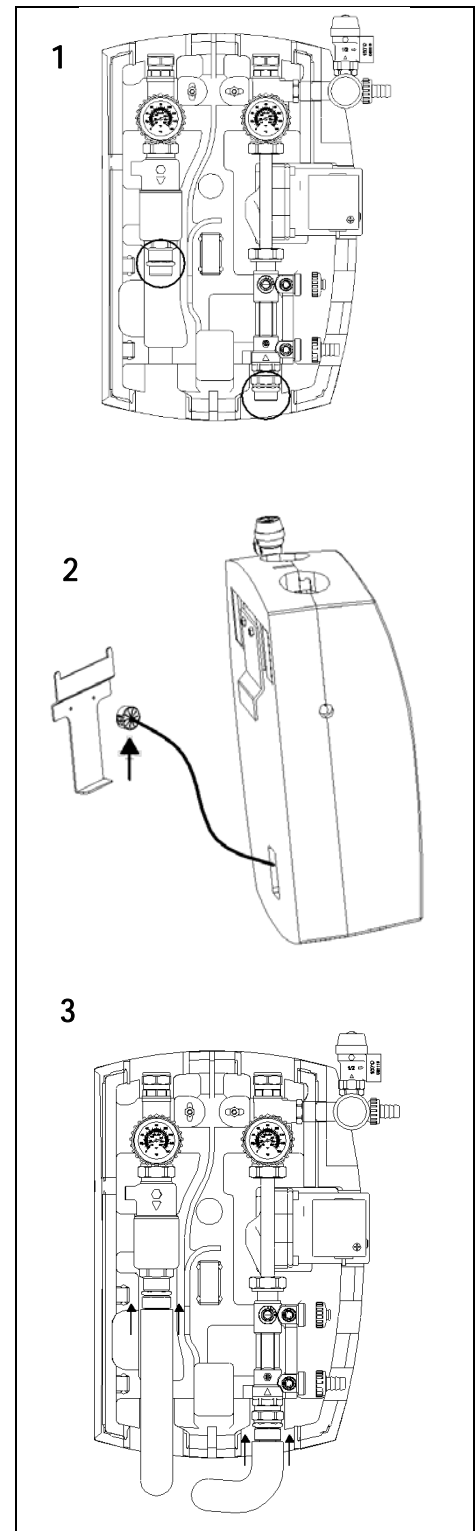
El equipo **DS-pack H DUO** incorpora un grupo hidráulico solar encargado de bombear el líquido caloportador de la instalación. En los modelos en los que este grupo no este montado deberá ser montado sobre el intercambiador según las siguientes instrucciones. El acumulador y el grupo hidráulico están especialmente diseñados para que este montaje se realice de forma muy sencilla, siguiendo detenidamente las siguientes instrucciones:

!ATENCIÓN: Antes de realizar cualquier intervención en el interior del portamandos asegurarse de desconectar el aparato de la red de suministro eléctrico.

- 1 – Montar y sellar adecuadamente los machones de 3/4" en las dos tomas inferiores del grupo hidráulico y en las dos tomas del intercambiador solar del acumulador, según lo indicado en la figura.
- 2 – Sujutando el grupo hidráulico en el soporte del acumulador, pasar el cable de la bomba del grupo hidráulico a través del pasacables indicado en la figura hasta que asome en el interior del portamandos y dejar el grupo hidráulico colgado del soporte.
- 3 – Manteniendo el grupo hidráulico colgado del soporte, conectar las tomas inferiores del grupo hidráulico con las tomas del intercambiador solar del acumulador, mediante los dos tubos flexibles aislados. El tubo más corto en el ramal "azul" (retorno solar) y el tubo más largo en el ramal "rojo" (ida solar).

Colocar una junta de silicona en las cuatro conexiones.

- 4 – Apretar bien las 4 tuercas locas. El grupo hidráulico quedará montado.
- 5 - El grupo hidráulico dispone de una toma para la conexión de un vaso de expansión solar en su parte superior izquierda (al lado de la válvula de seguridad), que es imprescindible montar para el correcto funcionamiento del circuito solar. **DOMUSA TEKNIK** ofrece en opción una gama de vasos de expansión especialmente diseñados para ser montados sobre el acumulador **DS-pack H**, que cubre las necesidades de toda la gama de modelos ofertada. Aún así, si se opta por montar el vaso de expansión en otro lugar de la instalación, asegurarse de montar un tapón en la toma prevista para ello en el grupo hidráulico.
- 6 - Una vez montado el grupo hidráulico se deberá realizar la conexión eléctrica de la bomba de circulación solar, según las indicaciones del "modo de funcionamiento" seleccionado (ver "*Funcionamiento*").
- 7 - El acumulador DS-pack H incorpora en su costado derecho una toma para montar una resistencia de apoyo opcional, que en caso de no ser utilizada deberá ser convenientemente taponada con el tapón macho de 1 1/4" suministrado con el conjunto hidráulico.



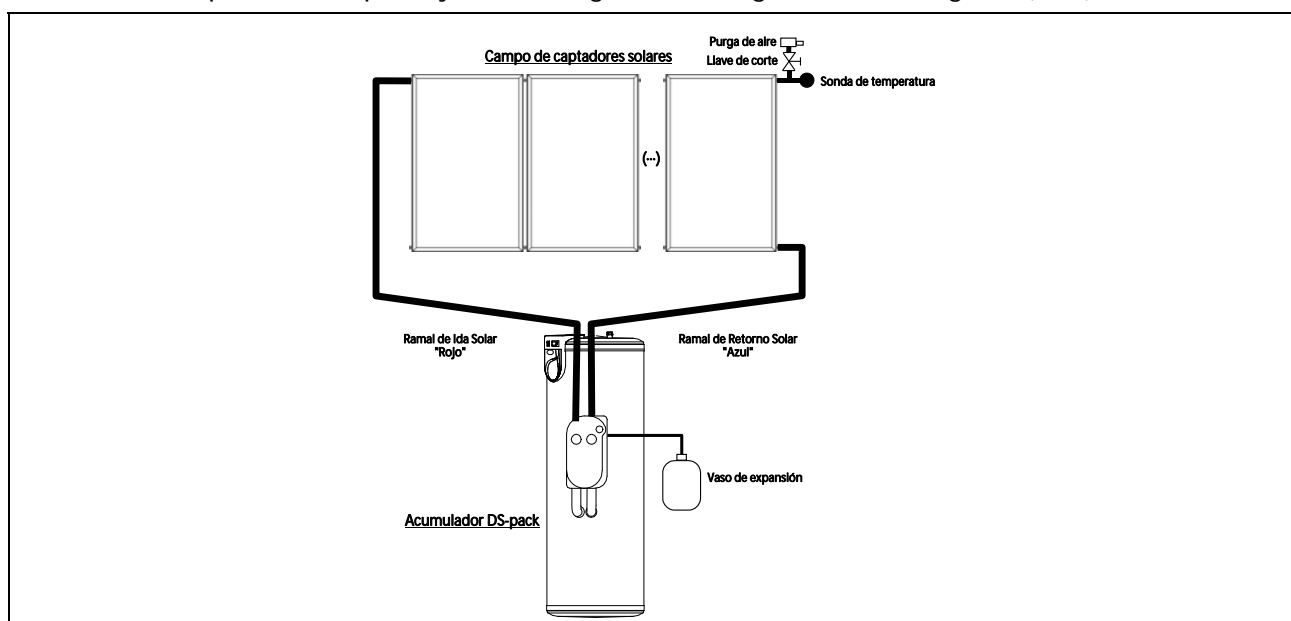
7.4 Instalación del circuito solar

El montaje e instalación del circuito solar (campo de captadores, acumulador y tuberías de conexión) deberá ser realizado por personal suficientemente cualificado y teniendo en cuenta las diferentes directivas, normativas y disposiciones locales en materia de instalación, manipulación, seguridad laboral, etc., que en función de la zona de instalación pueden variar.

El cálculo y dimensionamiento del circuito hidráulico solar dependerá de las longitudes de tubería, emplazamiento del campo de captadores respecto al emplazamiento del acumulador, de la cantidad de captadores y su distribución en baterías, etc. Por lo que cada instalación requiere de un cálculo personalizado que deberá realizarse de acuerdo y aplicando las fórmulas de cálculo, recomendaciones y requisitos exigidos en la legislación vigente, en particular en España, el Código Técnico de la Edificación (CTE), el Reglamento de Instalaciones Térmicas (RITE) y disposiciones de ámbito local y autonómico. Para facilitar dicho proceso de cálculo, **DOMUSA TEKNIK** pone a disposición del instalador en su página web www.domusateknik.com un programa de cálculo de instalaciones solares.

La conexión entre el grupo hidráulico y el campo de captadores se realizará de manera que el ramal "azul" (retorno solar) se conectará con la parte inferior de los captadores y el ramal "rojo" (ida solar) se conectará con la parte superior de los captadores, según lo indicado en la figura y siguiendo las siguientes recomendaciones:

- Antes del conexionado del campo de captadores con el acumulador se debe hacer una limpieza interior a fondo de los tubos de la instalación.
- Si el campo de captadores se compone de varias baterías, se recomienda intercalar llaves de corte en la ida y retorno de cada una, con el fin de simplificar los trabajos de mantenimiento. El grupo hidráulico integrado en el equipo **DS-pack H DUO** incorpora 2 llaves de corte para tal fin, una por cada ramal.
- En la parte superior de cada batería de captadores se debe instalar un purgador o dispositivo de purga, que facilite el adecuado purgado del aire de la instalación solar. Un mal purgado de la instalación solar puede provocar una reducción importante en el aprovechamiento solar y ruidos en la misma.
- A su vez, se recomienda prever una toma con llave de corte en la parte superior de cada batería de captadores con el propósito de poder montar un manómetro de presión, para facilitar las operaciones de puesta en marcha y mantenimiento.
- Será imprescindible instalar un vaso de expansión en el circuito solar (ver "*Kit de vaso de expansión*").
- La tubería de evacuación de la válvula de seguridad de 0,6 MPa (6 bar), incluida en el grupo hidráulico, debe ser conducida a un desagüe.
- Todas las tuberías de la instalación solar deberán estar adecuadamente aisladas, cumpliendo como mínimo los requisitos de espesor y calidad exigidos en la reglamentación vigente (RITE).



DS-pack H DUO

7.5 Acumulador

El acumulador **DS-pack H DUO** está preparado para estar conectado permanentemente al suministro de agua de la red, mediante la toma de entrada de agua fría. Ver apartado "Características Técnicas", donde se indican presiones máximas.

La instalación hidráulica debe ser efectuada por personal cualificado, respetando la reglamentación de instalación vigente.

El equipo **DS-pack H DUO** se compone de un interacumulador en acero inoxidable, cuyo intercambio de calor se realiza mediante un serpentín inmerso en el agua caliente sanitaria acumulada en el mismo, por lo que, el intercambio de calor se hace de manera indirecta, es decir, el agua sanitaria no está en contacto directo con los captadores solares. El líquido caloportador pasa por los captadores absorbiendo la energía aportada por el sol y transmitiéndola al agua sanitaria a través del intercambiador de serpentín.

El acumulador **DS-pack H DUO** está aislado en toda su superficie por poliuretano expandido de 50 mm de espesor, minimizando las pérdidas de calor y optimizando la eficiencia de la instalación solar.

La especial concepción del interacumulador y la normativa vigente, obligan a cumplimentar como mínimo los puntos que a continuación se relacionan:

- El circuito de A.C.S. deberá ir provisto de válvula de seguridad tarada a 0,7 MPa (7 bar) (Para los modelos DS-pack H DUO 300 y DS-pack H DUO 500 **DOMUSA TEKNIK** ofrece en su catálogo válvulas de seguridad apropiadas para este propósito).
- La tubería de evacuación de la válvula de seguridad de ACS debe ser conducida a un desagüe.
- Se recomienda instalar un vaso de expansión de ACS (Para los modelos DS-pack H DUO 300 y DS-pack H DUO 500 **DOMUSA TEKNIK** ofrece en su catálogo vasos de expansión de ACS apropiados para este propósito).
- Colocar manguitos dieléctricos en las conexiones del circuito de A.C.S. cuando la tubería principal sea de cobre (Para los modelos DS-pack H DUO 300 y DS-pack H DUO 500 **DOMUSA TEKNIK** ofrece en su catálogo manguitos dieléctricos apropiadas para este propósito).
- Cuando la presión de suministro de agua sanitaria sea superior a 0,7 MPa (7 bar), ha de preverse un reductor de presión.
- En zonas geográficas donde las condiciones del agua son especialmente agresivas (concentraciones de cloruros superiores a 250 mg/cm³) se recomienda la instalación de protección catódica en el interior del acumulador (**DOMUSA TEKNIK** ofrece en su catálogo protecciones catódicas apropiadas para este propósito).

/ATENCIÓN: NO seguir alguna de las indicaciones arriba mencionadas puede provocar serios daños en la instalación de agua caliente sanitaria y un acortamiento de la vida útil del producto.

7.6 Captadores solares

El equipo **DS-pack H DUO** se suministra con captadores solares **DS-class**, especialmente diseñados para optimizar el aprovechamiento solar para la producción de A.C.S. de estos equipos. Dependiendo del modelo de equipo seleccionado se ofrece una amplia gama de número de captadores, desde 2 hasta 6 unidades, combinados con las capacidades de acumulación adecuadas a las exigencias de la normativa vigente y optimizando al máximo el ratio de servicio .vs. aprovechamiento solar de la instalación.

Los captadores solares **DS-class** son captadores planos de tipo "parrilla" compuestos por 2 colectores horizontales (uno en la parte superior y el otro en la parte inferior) de tubo de cobre de Ø18 mm. unidos por 9 tubos rectos verticales de cobre de Ø8 mm. formando una parrilla. La carcasa exterior es de aluminio, lo cual asegura una larga duración. El aislamiento en lana de roca combinado con el absorbedor selectivo, ofrecen un excelente aislamiento térmico y una óptima absorción de la radiación solar. Las conexiones hidráulicas roscadas (3/4" M) facilitan las labores de montaje y conexión del campo de captadores con el sistema de aprovechamiento solar. Para obtener información técnica detallada y realizar correctamente su instalación y montaje seguir detenidamente el "*Manual de instrucciones de instalación*" suministrado con los captadores.

7.7 Soportes

DOMUSA TEKNIK dispone en su catálogo de una amplia oferta de soportes especialmente diseñados para el montaje de captadores **DS-class** sueltos y en baterías de captadores sobre cualquier tipo de tejado o superficie:

- Instalación sobre tejado inclinado sobre teja.
- Instalación sobre tejado inclinado sobre teja de pizarra.
- Instalación sobre tejado inclinado encastrado (integrado).
- Instalación sobre tejado o suelo plano.

Para su correcto montaje se deberán seguir detenidamente las instrucciones descritas en el manual incluido con cada soporte.

7.8 Emplazamiento de los captadores solares

La elección del emplazamiento del captador solar es muy importante, ya que un emplazamiento inapropiado puede conllevar una reducción de la eficiencia del circuito solar, debido a una orientación incorrecta, sombras sobre el captador solar, etc.

Para un correcto emplazamiento del captador solar se deberán seguir detenidamente los métodos de cálculo y tablas de referencia citados en el "Código Técnico de la Edificación" (CTE, Sección HE 4). **DOMUSA TEKNIK** pone a disposición del instalador un programa informático de cálculo, solicitándolo a través de la página web www.domusateknik.com, que le ayudará a calcular el emplazamiento, el campo de captadores necesario y los datos técnicos de instalación necesarios para cumplir con los requisitos exigidos en el CTE.

No obstante, se recomienda tener en cuenta las siguientes indicaciones a la hora de elegir un emplazamiento idóneo:

- Antes de elegir la ubicación, hay que tener en cuenta la accesibilidad del sitio, tanto para la instalación, como para las labores de mantenimiento del captador solar.
- El captador solar debe estar **orientado hacia el Sur**.
- El captador solar debe ser instalado a nivel, de forma que la parte superior quede horizontal.
- **En instalaciones realizadas con soportes integrados, la inclinación mínima debe ser de 16°.**

DS-pack H DUO

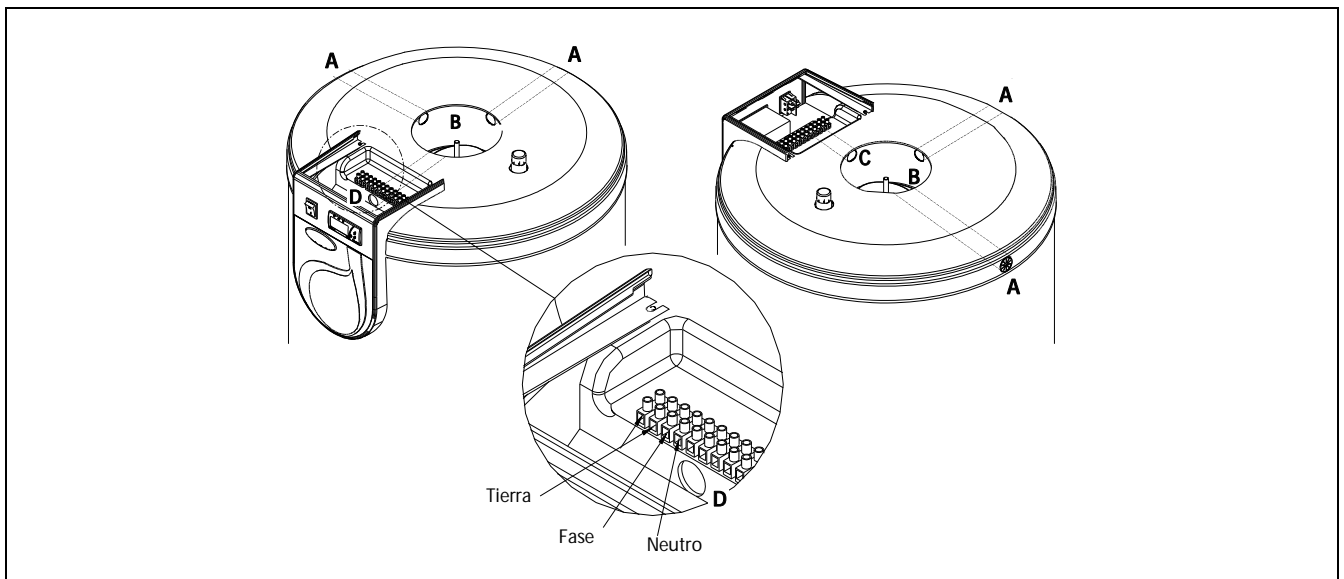
- Se deberán ubicar los captadores a una distancia adecuada de objetos o de otros captadores, que evite la proyección de sombra sobre ellos.
- Las pérdidas por orientación, inclinación y sombras no deberán superar los valores máximos indicados en el Código Técnico de la Edificación (CTE).

7.9 Conexión eléctrica

El equipo va preparado para su conexión a ~220/230 Vac 50 Hz, en los bornes nº 1 y 2 de la regleta general de conexiones, ver "*Esquema eléctrico*". **No se olvide realizar la conexión a tierra.**

La conexión eléctrica de los equipos **DS-pack H DUO** debe ser realizada por personal cualificado y toda modificación de la misma solo puede ser realizada por el SAT oficial.

Para facilitar su conexión, el acumulador dispone en su parte posterior y lateral izquierda de dos orificios pasacables que se comunican con el interior del portamandos a través del hueco central del acumulador (A->B->C->D), por el cual, se deben introducir la manguera de alimentación eléctrica y el resto de cableado de la instalación solar (sondas de temperatura, cables de bombas auxiliares, ...).



Para realizar la conexión del resto de componentes de la instalación (sondas, bombas de circulación, ...) seguir detenidamente las instrucciones indicadas en cada "**modo de funcionamiento**", en el apartado "*Funcionamiento*". A la hora de realizar la conexión eléctrica se recomienda seguir las siguientes indicaciones:

- Por seguridad, antes de realizar cualquier intervención en el interior del portamandos asegurarse de desconectar el aparato de la red de suministro eléctrico.
- La sección mínima de cable de alimentación general del equipo deberá ser de 4 mm², para prever la posible conexión de una resistencia opcional de un máximo de 3.500 W. Si no está prevista la instalación de ninguna resistencia, la sección de cable podrá reducirse a un mínimo de 1 mm².
- Se recomienda interponer un interruptor bipolar (como mínimo de 16 A), con un mínimo de 3 mm de distancia entre contactos, para facilitar la desconexión del equipo de la red eléctrica a la hora de realizar trabajos de reparación y mantenimiento.
- Cuando la longitud del cable de las sondas de temperatura sea mayor de 10 metros, éstos deberán conducirse, hasta el equipo, separados de los cables con tensión.
- Cuando la longitud del cable de las sondas de temperatura sea mayor de 50 metros, éste deberá ser de una sección mínima de 2,5 mm².
- La instalación eléctrica debe realizarse mediante canalización fija.

7.10 Líquido caloportador

El circuito solar de los equipos **DS-pack H DUO** deberá llenarse de un líquido caloportador compuesto por una mezcla de líquido anticongelante (propilenglicol o etilenglicol) y agua en la proporción necesaria para proteger de las temperaturas más bajas previstas en la zona geográfica donde sea instalado.

Para el cálculo de la cantidad de líquido anticongelante se deberá calcular primeramente el volumen total de la instalación solar, teniendo en cuenta la cantidad de captadores montados, el volumen del intercambiador del acumulador (ver "*Características técnicas*") y el volumen de la instalación de tubería. A su vez se deberá calcular el porcentaje en volumen de líquido anticongelante necesario para proteger la instalación, mediante las tablas de cálculo suministradas por el fabricante del glicol. Aplicando dicho porcentaje al volumen total de la instalación se obtendrá la cantidad total de líquido anticongelante necesaria.

Para el cálculo del porcentaje de anticongelante a utilizar se deberá utilizar el dato de temperatura mínima histórica de la localidad donde se instala el circuito solar, que se podrá obtener de tablas suministradas por los institutos meteorológicos, entidades oficiales nacionales como el IDAE o las correspondientes entidades a nivel local y autonómicas.

DOMUSA TEKNIK ofrece en opción líquido anticongelante (propilenglicol) cuya tabla de protección es la siguiente:

% de LÍQUIDO ANTICONGELANTE	15	20	25	30	35	40	45	50	55	60
Punto de congelación en °C ± 2	-5	-7	-10	-13	-17	-22	-27	-34	-40	-51

Una vez llena la instalación es recomendable chequear la proporción de anticongelante del circuito mediante un densímetro, o el nivel de protección mediante un refractómetro adecuado para ello.

/ATENCIÓN: **DOMUSA TEKNIK no se responsabilizará de las roturas de captadores producidas en instalaciones donde no se haya utilizado líquido anticongelante o la proporción de la mezcla agua/glicol no sea la adecuada.**

/ATENCIÓN: **El líquido anticongelante deberá utilizarse siempre mezclado con agua, de lo contrario podría deteriorar la instalación.**

/ATENCIÓN: **Al realizar cualquier renovación del líquido caloportador del circuito solar asegurarse de llenar la instalación con la mezcla de agua/glicol adecuada.**

7.11 Resistencia de apoyo (opcional)

El acumulador **DS-pack H DUO** es susceptible opcionalmente de incorporar una resistencia eléctrica de apoyo. El encendido y apagado de la resistencia se realizará mediante el interruptor **(3)** previsto en el frente portamandos del acumulador. Dicha resistencia incluye dentro de su cuerpo principal un termostato regulable, mediante el cual se podrá seleccionar la temperatura de ACS que se desea obtener. Para acceder a dicho termostato se deberá retirar la tapa que cubre la resistencia.

El acumulador **DS-pack H DUO** incorpora una toma de 1 1/4" para el montaje de dicha resistencia. **DOMUSA TEKNIK** ofrece en su catálogo una amplia gama de resistencias eléctricas, desde 1500 W hasta 3500 W, especialmente adecuadas para su uso con los acumuladores DS-pack H DUO.

En caso de optar por **NO** instalar dicha resistencia, asegurarse de taponar la toma prevista con el tapón de 1 1/4" suministrado en la caja del conjunto hidráulico del equipo.

DS-pack H DUO

7.12 Kit de vaso de expansión (opcional)

Como ya se ha indicado en apartados anteriores, el circuito solar del **DS-pack H DUO** deberá ir provisto de un vaso de expansión capaz de absorber las dilataciones del líquido caloportador y evitar sobrepresiones en la instalación.

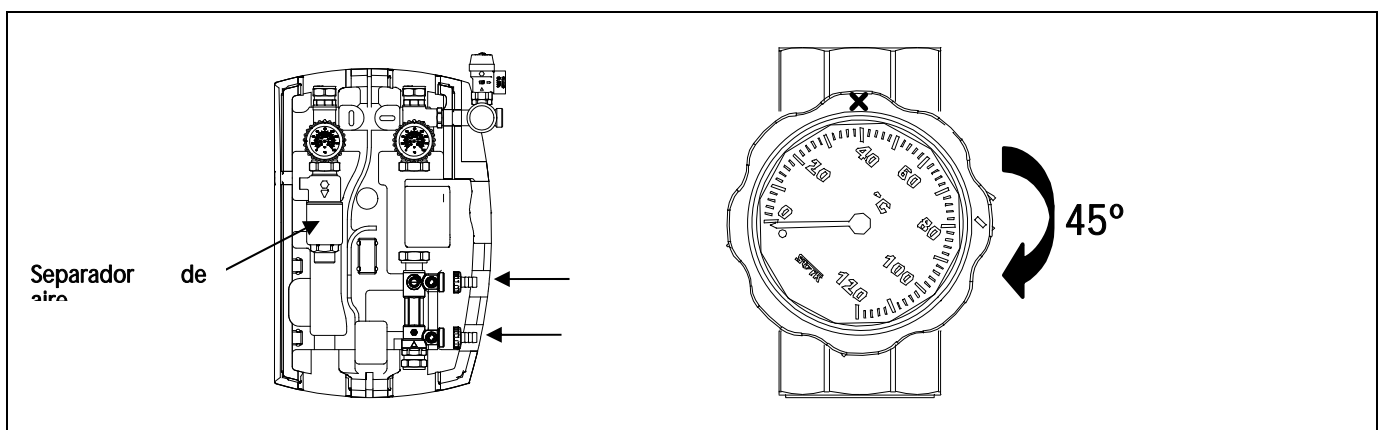
El cálculo de dicho vaso de expansión dependerá principalmente del volumen de líquido del circuito, las temperaturas y las alturas manométricas del mismo, por lo que, para cada instalación se deberá realizar un cálculo adaptado a la misma. Para facilitar dicho proceso de cálculo, **DOMUSA TEKNIK** pone a disposición del instalador en su página web www.domusateknik.com un programa de cálculo de instalaciones solares (válido para vasos de expansión cerrados).

Si se opta por instalar un vaso de expansión cerrado, **DOMUSA TEKNIK** ofrece en su catálogo una completa gama de Kits de vaso de expansión, que incluyen el vaso de expansión y los componentes necesarios para su montaje integrado en el acumulador DS-pack H DUO. La gama se compone de dos capacidades, 12 litros para los modelos DS-pack H DUO 300 y DS-pack H DUO 500, y 18 litros para el modelo DS-pack H DUO 750. Para su correcto montaje seguir detenidamente las "Instrucciones de montaje" adjuntas con el Kit.

8 LLENADO DEL CIRCUITO SOLAR

Una vez realizada la instalación hidráulica completa del circuito solar y haber calculado la mezcla de agua y anticongelante adecuada a la zona geográfica donde se ha instalado el equipo, se procederá al llenado de la instalación. El llenado se deberá realizar en condiciones atmosféricas **NO** soleadas (días nublados, a primeras horas de la mañana o a últimas de la tarde), o bien, con el campo de captadores tapado, para evitar sobretensiones, aumentos de presión debidas al calor y ebulliciones durante el proceso de llenado.

El llenado se realizará por cualquiera de las dos tomas de llenado/vaciado previstas en el grupo hidráulico **DS-pack H DUO** y deberán abrirse las llaves de corte (azul y roja) de los dos ramales del grupo a la mitad (45°) con el objetivo anular las válvulas antirretorno integradas en ellas y abrir completamente el circuito solar. Las llaves de corte deberán abrirse de tal forma que el símbolo "+" del borde de las mismas quede en la vertical del ramal correspondiente, según lo indicado en la figura. El líquido anticongelante se introducirá en el circuito mediante bombas de carga adecuadas para dicho propósito. Se deberá realizar de manera lenta, permitiendo a los purgadores previstos en la instalación expulsar el aire (purgadores de los captadores, separador de aire del grupo hidráulico, ...).



Primeramente se deberá realizar el llenado del líquido anticongelante calculado para obtener la mezcla adecuada, para posteriormente llenar el resto de la instalación con agua de red. Cuando la dureza del agua es superior a los 25-30 °F, se prescribe el uso de agua desmineralizada o convenientemente tratada.

La presión de llenado leída en el manómetro del grupo hidráulico integrado en el acumulador dependerá de la diferencia de altura manométrica entre el campo de captadores y el acumulador solar. Según las exigencias de la legislación vigente, el circuito solar se deberá llenar de tal forma que en el punto más alto del campo de captadores se asegure una presión mínima de 0,15 MPa (1,5 bar). Por lo tanto, a modo de ejemplo, teniendo en cuenta que 10 metros de altura geométrica son 0,1 MPa (1 bar) de presión, una instalación cuyo campo de captadores se sitúa 10 metros por encima del acumulador se deberá llenar a una presión de 0,15 MPa (2,5 bar), leídos en el manómetro del grupo hidráulico. A la hora de seleccionar la presión de llenado habrá que tener especial atención con la válvula de seguridad de 0,6 MPa (6 bar) incorporada en el grupo hidráulico, por lo que, en ese punto no se podrá llenar la instalación a más de 0,6 MPa (6 bar) de presión.

Una vez llenado el circuito con líquido caloportador, se deberá proceder al purgado de la instalación. El kit hidráulico integrado en el acumulador incorpora un separador de aire encargado de atrapar las burbujas de aire que lo atraviesan. Dicho separador de aire dispone de un purgador manual para la descarga de dichas burbujas de aire, por lo que, se recomienda abrir repetidas veces dicho purgador durante el proceso de purgado, para eliminar el aire acumulado en el separador. A su vez, con el objetivo de mezclar adecuadamente el agua con el líquido anticongelante e ir arrastrando las burbujas de aire de la instalación hacia el separador de aire, se recomienda poner en marcha manualmente la bomba de circulación solar. Para encender la bomba manualmente, ajustar el valor del parámetro **bc1** del menú técnico a "**on**" (ver "*Centralita de regulación solar*"). Una vez purgado y llenado el circuito a presión, comprobar la estanqueidad del mismo en toda su longitud y recorrido.

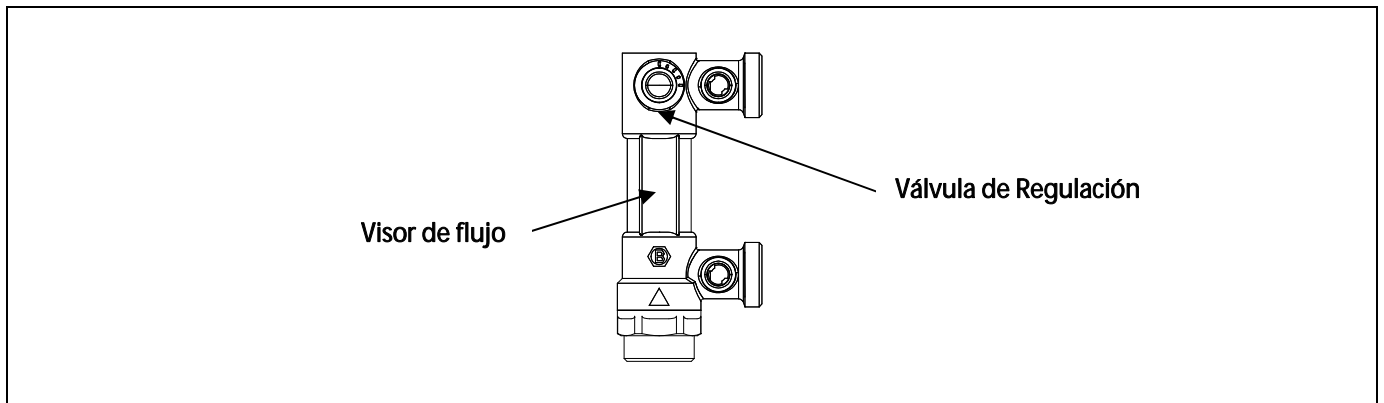
Se recomienda chequear la proporción de anticongelante del circuito mediante un densímetro, o bien, el punto de congelación de la mezcla agua/glicol mediante un refractómetro adecuado para ello.

- /ATENCIÓN: DOMUSA TEKNIK no se responsabilizará de las roturas de captadores producidas en instalaciones donde no se haya utilizado líquido anticongelante o la proporción de la mezcla agua/glicol no sea la adecuada.**
- /ATENCIÓN: El líquido anticongelante deberá utilizarse siempre mezclado con agua, de lo contrario podría deteriorar la instalación.**
- /ATENCIÓN: Al realizar cualquier renovación del líquido caloportador asegurarse de llenar la instalación con la mezcla de agua/glicol adecuada.**

9 REGULACIÓN DEL CAUDAL DEL CIRCUITO SOLAR

Para obtener el máximo aprovechamiento solar y un óptimo funcionamiento del conjunto del circuito solar **DS-pack H DUO + captadores DS-class** es imprescindible ajustar el caudal de circulación de la instalación a un valor óptimo dependiendo del número de captadores instalados. Para los captadores **DS-class** suministrados con el equipo, el caudal óptimo por cada captador es **1,73 l/min** (0,1032 m³/h).

La regulación de caudal se efectuará mediante la válvula reguladora incorporada en el grupo hidráulico **DS-pack H DUO** y se medirá en el visor de flujo que integra dicha válvula. Se recomienda realizar la regulación en condiciones atmosféricas **NO** soleadas (días nublados, a primeras horas de la mañana o a últimas de la tarde), o bien, con el campo de captadores tapado.



Seguir los pasos indicados a continuación para efectuar la regulación del caudal del circuito solar:

- 1 - Asegurarse de que la instalación está llena y convenientemente purgada.
- 2 - Abrir completamente las dos llaves de corte del grupo hidráulico y cualquier otra llave montada en el circuito.
- 3 - Poner en marcha manualmente la bomba de circulación solar Out1, seleccionando "ON" en el parámetro **bc1** del menú técnico (ver "Centralita de regulación solar").
- 4 - Regular el caudal, cerrando o abriendo la válvula de regulación hasta leer en el visor el caudal deseado (1,73 l/min-captador DS-class).
- 5 - Una vez terminado el ajuste de caudal volver a poner la bomba de circulación en funcionamiento automático, seleccionando "AUT" en el parámetro **bc1**.
- 6 - Si en la instalación se dispone de más bombas de circulación (segundo acumulador, disipador de calor, ...), se deberá repetir el proceso anterior para cada una de ellas, habiendo instalados en dichos circuitos caudalímetros y válvulas reguladoras adecuadas (caudal de cálculo 1,73 l/min-captador DS-class). Para la activación manual de dichas bombas adicionales se deberán usar los parámetros **bc2** y/o **bc3** del menú técnico.

10 LLENADO DEL ACUMULADOR

Una vez realizadas las conexiones hidráulicas de ACS del acumulador se procederá al llenado del mismo, siguiendo los pasos enumerados a continuación:

- 1 - Abrir la válvula general de suministro de agua caliente sanitaria de red.
- 2 - Abrir los grifos más lejanos de la instalación de agua caliente sanitaria y esperar a que la instalación se purgue (cuando ya no sale aire de los grifos).
- 3 - Una vez lleno el acumulador y la instalación de ACS cerrar los grifos y comprobar la estanqueidad de la misma, manteniendo la válvula general de la red abierta.
- 4 - Una vez comprobado que no hay fugas en la instalación de ACS comprobar el correcto funcionamiento de los dispositivos de seguridad instalados en la misma.

11 VACIADO DEL DEPOSITO

Para realizar el vaciado del depósito en el modelo **DS-pack H DUO 300/500**, quitar el tapón de latón y conectar una manguera a la toma de vaciado, localizada en la parte inferior del depósito.

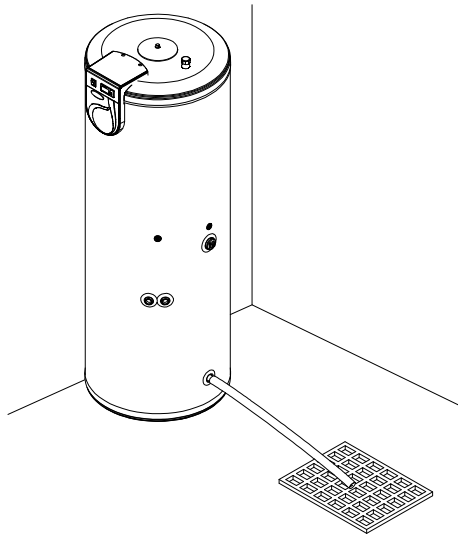
Para realizar el vaciado del depósito en los modelos **DS-pack H DUO 750** hay que retirar la tapa superior y quitar el tapón de latón y conectar una manguera a la toma de vaciado, localizada en la parte superior del depósito.

Compruebe que la manguera queda bien fijada a la toma de vaciado del depósito.

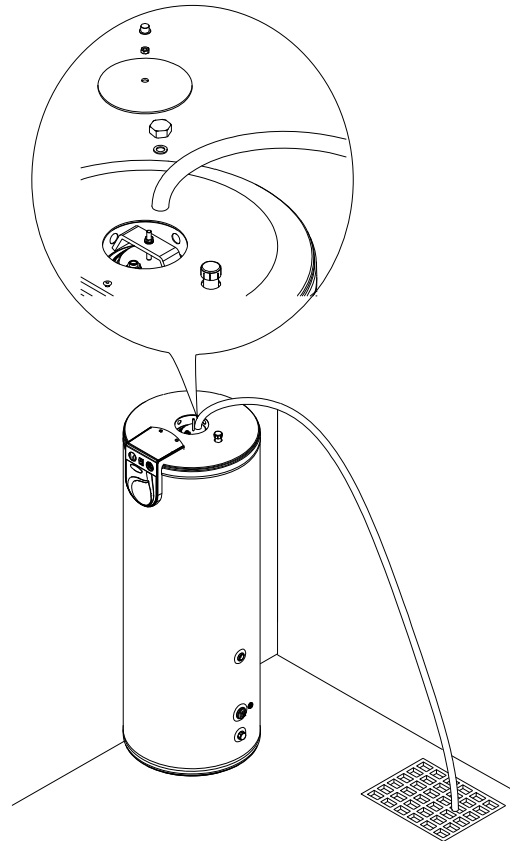
Coloque la boca inferior de la manguera, en un desagüe de suelo cercano, de manera que dicho desagüe quede a un nivel inferior que el nivel del depósito. Aspire ligeramente para que comience a fluir el agua y espere a su completo vaciado.

DS-pack H DUO

DS-Pack DUO 300 / 500



DS-Pack DUO 750



12 VACIADO DEL CIRCUITO SOLAR

El vaciado del líquido caloportador de la instalación solar se realizará abriendo cualquiera de las dos válvulas de llenado/vaciado **(11)** ó **(14)** situadas en el grupo hidráulico, siempre y cuando, el acumulador **DS-pack H DUO** esté situado a un nivel inferior al del resto del circuito. Para ello se deberá conectar a dicha válvula un tubo flexible y conducirlo a un recipiente adecuado. Una vez realizada la operación de vaciado, cerrar la válvula y desconectar el tubo flexible.

Si el campo de captadores solares, o cualquier punto de la instalación, está a un nivel inferior respecto al del acumulador se deberán prever válvulas de vaciado en la parte más baja posible, que faciliten dicha operación.

13 PRIMERA PUESTA EN MARCHA

Para que la **validez de la garantía** sea efectiva, la primera puesta en marcha del equipo **DS-pack H DUO** deberá ser realizada por un **Servicio de Asistencia Técnica oficial de DOMUSA TEKNIK**. Antes de proceder a dicha puesta en marcha, se deberá tener previsto:

- Que el equipo esté conectado eléctricamente a la red.
- Que la sonda de los captadores esté montada.
- Que la instalación solar esté llena de líquido caloportador.
- Que el acumulador esté lleno de agua.

La primera puesta en marcha consistirá en una revisión general de la instalación y en el ajuste óptimo de los principales parámetros de funcionamiento del equipo. Para facilitar dichas operaciones, en la siguiente tabla se enumeran los principales puntos a comprobar:

	REALIZADO	OBSERVACIONES
MONTAJE		
Los soportes se han colocado siguiendo las instrucciones.		
Después de fijar los soportes, se ha vuelto a colocar el recubrimiento del tejado de forma correcta.		
No se ha dañado el tejado.		
El circuito solar se ha conectado a una toma de tierra.		
Los captadores están nivelados.		
La sonda de los captadores está correctamente montada.		
Los captadores disponen de los componentes hidráulicos adecuados (purgadores, portasondas, ...).		
PUESTA EN MARCHA		
Se ha llenado y purgado el circuito solar correctamente.		
La mezcla de agua/glicol es la correcta.		
Se ha revisado la estanqueidad de toda la instalación.		
El funcionamiento de los dispositivos de seguridad instalados (válvulas de seguridad, vaso de expansión, ...)		
El funcionamiento de las bombas de la instalación.		
El caudal de circulación de líquido caloportador está correctamente regulado (1,73 l/min-captador DS-class).		
REGULACIÓN		
El "Modo de funcionamiento" seleccionado corresponde al tipo de circuito solar montado.		
Las sondas necesarias para el funcionamiento del tipo de circuito seleccionado están correctamente conectadas y los valores de las mismas son lógicos.		
Los valores de los parámetros de la centralita son correctos.		
INSTRUCCIONES AL USUARIO		
Se le ha explicado el funcionamiento general del sistema solar instalado.		
Se le han explicado los parámetros de visualización.		
Se le han explicado los parámetros de usuario.		
Se le ha explicado el uso de la resistencia (si la hubiera).		
Se le ha entregado la documentación.		
Se le han comunicado los intervalos de mantenimiento		

DS-pack H DUO

14 ENTREGA DEL EQUIPO

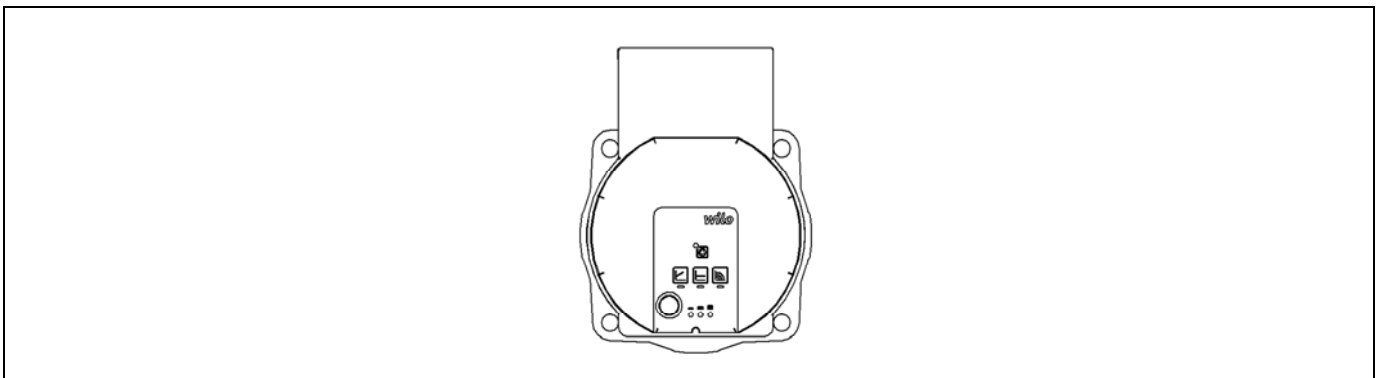
El Servicio de Asistencia Técnica, una vez realizada la primera puesta en marcha, explicará al usuario el funcionamiento del equipo solar, haciéndole las observaciones que considere más necesarias.

Será responsabilidad del instalador el exponer al usuario el funcionamiento de cualquier dispositivo de mando o control que pertenezca a la instalación y no se suministre con el equipo.

15 CARACTERÍSTICAS DE LA BOMBA DE CIRCULACIÓN

A continuación se describen las características y funcionalidades de la bomba de circulación.

15.1 Características de la bomba SC



15.1.1 Simbología

Pilotos de luz (LED)



- Indicación de aviso:
 - El LED se ilumina en verde en funcionamiento normal.
 - El LED se ilumina/parpadea en caso de avería.



- Indicación del modo de regulación seleccionado $\Delta p-v$, $\Delta p-c$ y velocidad constante.
- Indicación de la curva característica seleccionada (I, II, III) dentro del modo de regulación.



- Indicaciones de las combinaciones LED durante la función de purga, el reinicio manual y el bloqueo de teclado.

Botón de manejo



Presionar:

- Selección del modo de regulación.
- Selección de la curva característica (I, II, III) dentro del modo de regulación.



Mantener presionado:

- Activar función de purga (pulsar 3 segundos).
- Activar reinicio manual (pulsar 5 segundos).
- Bloqueo/desbloqueo del teclado (pulsar 8 segundos).

15.1.2 Modos de regulación

1- Velocidad constante I, II, III (modo tradicional):

La bomba funciona a una velocidad constante preajustada.










2- Presión diferencial variable ($\Delta p-v$):

El valor de consigna de la presión diferencial H aumenta linealmente entre $\frac{1}{2}H$ y H dentro del margen de caudal permitido. La presión diferencial generada por la bomba se regula al valor de consigna de presión diferencial que corresponda.

3- Presión diferencial constante ($\Delta p-c$):

La regulación mantiene constante la altura de impulsión ajustada de forma independiente al caudal impulsado.

4- Ajuste del modo de regulación

	Indicador LED	Modo de regulación	Curva característica
1		Velocidad constante	II
2		Velocidad constante	I
3		Presión diferencial variable $\Delta p-v$	III
4		Presión diferencial variable $\Delta p-v$	II
5		Presión diferencial variable $\Delta p-v$	I
6		Presión diferencial constante $\Delta p-c$	III
7		Presión diferencial constante $\Delta p-c$	II
8		Presión diferencial constante $\Delta p-c$	I
9		Velocidad constante	III

Con la novena vez que se pulsa la tecla se alcanza el Ajuste de fábrica (velocidad constante/curva característica III).

DS-pack H DUO

15.1.3 Funcionalidades

Purga

- Llenar y purgar correctamente la instalación.

Si la bomba no se purga automáticamente:

- Activar la función de purga por medio del botón de manejo, pulsar 3 segundos y soltar a continuación.
- La función de purga comienza y dura 10 minutos.
- Las filas de LED superiores e inferiores parpadean intermitentemente en intervalos de 1 segundo.
- Para cancelar, pulsar el botón de manejo durante 3 segundos.

Sin embargo, dicha función no purga el sistema de calefacción.

Bloqueo

- Activar el bloqueo de teclado por medio del botón de manejo, pulsar 8 segundos hasta que los LED del ajuste seleccionado parpadeen brevemente y soltar a continuación.
- Los LED parpadean permanentemente en intervalos de 1 segundo.
- En cuanto se activa el bloqueo de teclado, los ajustes de la bomba no pueden volver a cambiarse.
- La desactivación del bloqueo de teclado se realiza de la misma manera que la activación.

Este ofrece una protección frente a una regulación no deseada o no autorizada de la bomba.

Activación del ajuste de fábrica

El ajuste de fábrica se activa manteniendo pulsado el botón de manejo y desconectando al mismo tiempo la bomba.

- Mantener pulsado el botón de manejo 4 segundos como mínimo.
- Todos los LED parpadean durante 1 segundo.
- Los LED del último ajuste parpadean durante 1 segundo.

Al conectarse nuevamente, la bomba funcionará con el ajuste de fábrica (estado de suministro).

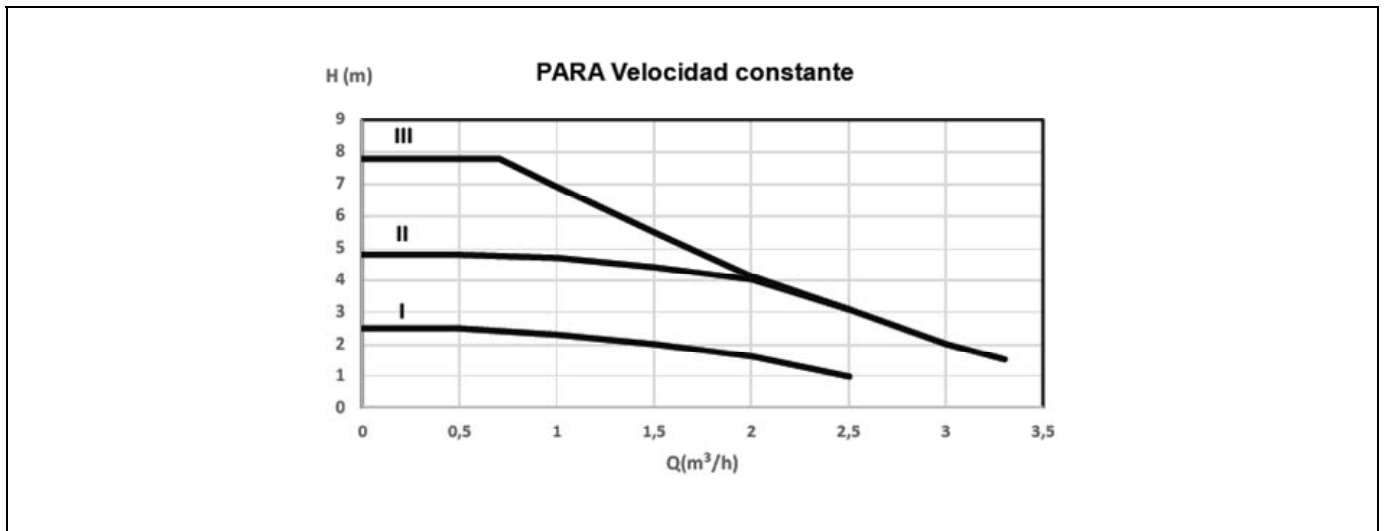
Reinicio manual

- Si se reconoce un bloqueo, la bomba intenta reiniciar automáticamente.

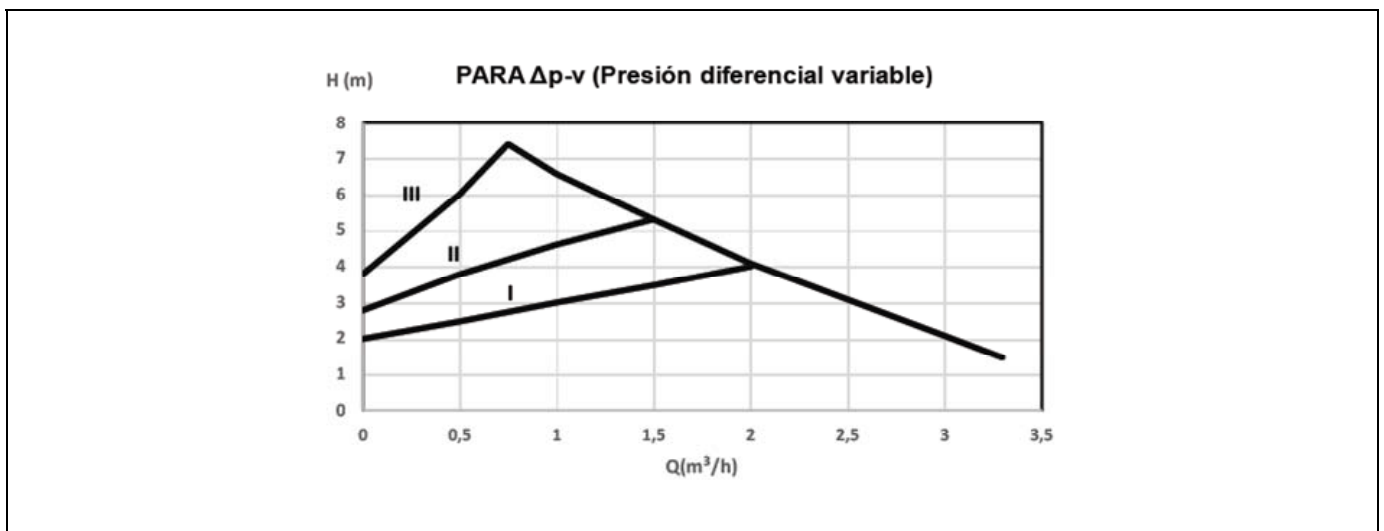
Si la bomba no vuelve a arrancarse automáticamente, proceda como sigue:

- Activar el reinicio manual por medio del botón de manejo, pulsar 5 segundos y soltar a continuación.
- Se iniciará el reinicio y durará un máximo de 10 minutos.
- Los LED parpadean de forma consecutiva en el sentido de las agujas del reloj.
- Para cancelar, pulsar el botón de manejo durante 5 segundos.

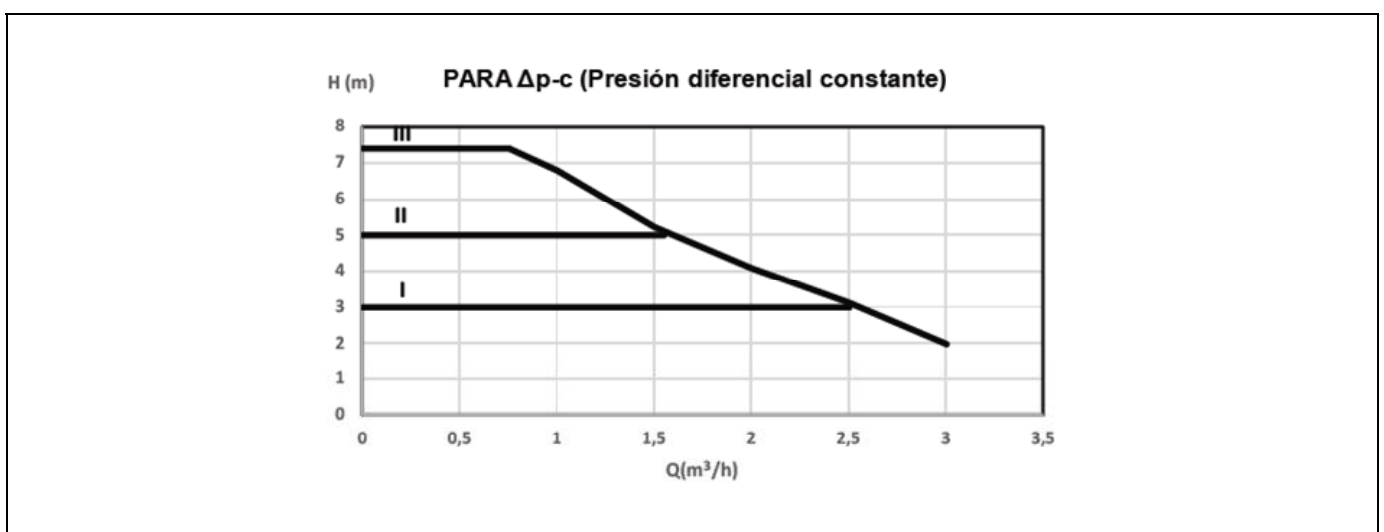
Curva característica de la bomba de circulación para el modo de velocidad constante I, II, III:



Curva característica de la bomba de circulación para el modo de presión diferencial variable:

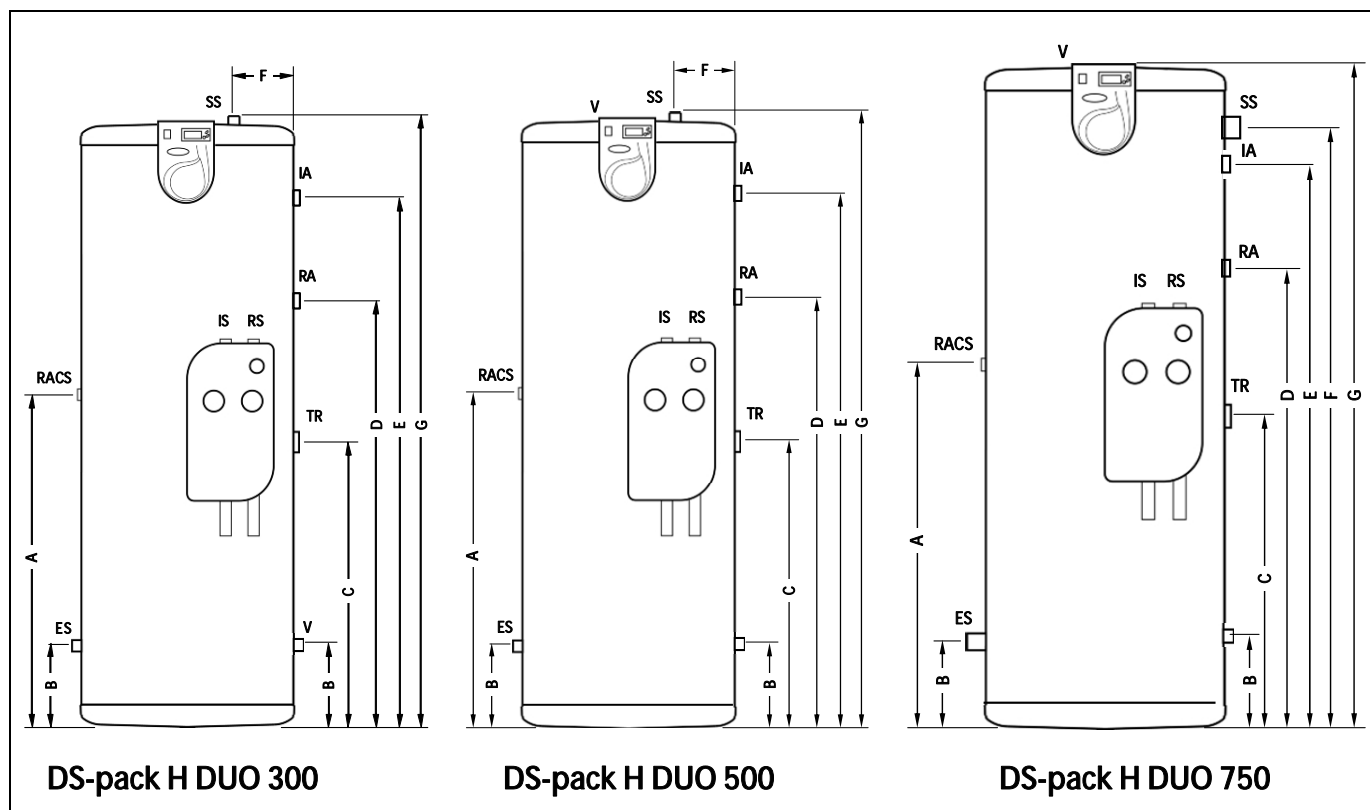


Curva característica de la bomba de circulación para el modo de presión diferencial constante:



DS-pack H DUO

16 CROQUIS Y MEDIDAS



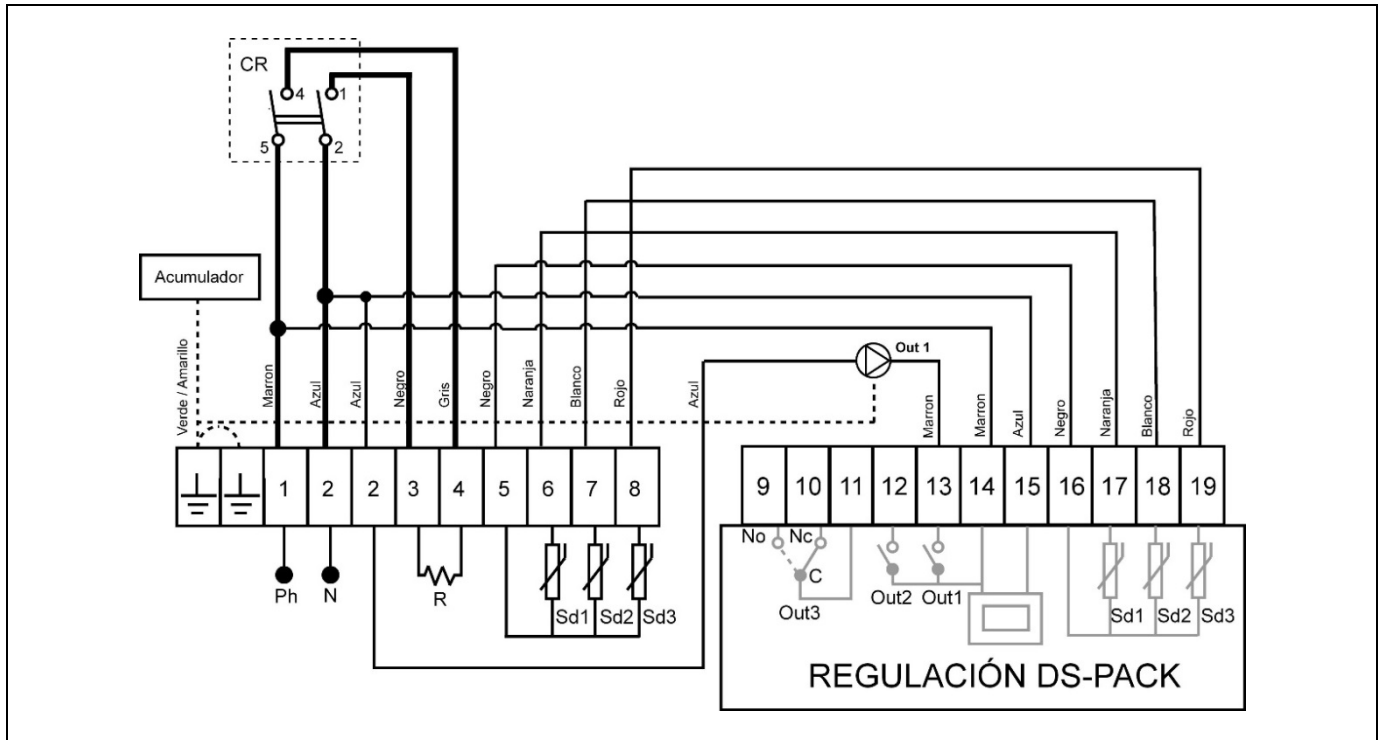
DS-pack H DUO 300

DS-pack H DUO 500

DS-pack H DUO 750

		DS-pack H DUO 300	DS-pack H DUO 500	DS-pack H DUO 750
Toma de recirculación de ACS	RACS Ø	3/4" H	3/4" H	3/4" H
	A mm	950	1.025	1.200
Entrada Agua Fría Sanitaria	ES Ø	3/4" M	1" M	1 1/2" M
	B mm	187	206	252
Toma de resistencia opcional	TR Ø	1 1/4" H	1 1/4" H	1 1/4" H
	C mm	875	950	1.106
Retorno primario de apoyo	RA Ø	3/4" H	1" H	1" H
	D mm	1.100	1.060	1.195
Ida primario de apoyo	IA Ø	3/4" H	1" H	1" H
	E mm	1.400	1.420	1.510
Salida Agua Caliente Sanitaria	SS Ø	3/4" M	1" M	1 1/2" M
	F mm	135	210	1.637
Altura total	G mm	1.718	1.795	1.938
Diámetro del acumulador	Ø mm	608	758	858
Ida Solar	IS Ø	3/4" H	3/4" H	3/4" H
Retorno Solar	RS Ø	3/4" H	3/4" H	3/4" H
Vaciado	V Ø	3/4" M	1/2" M	1/2" M

17 ESQUEMA ELÉCTRICO



- CR:** Interruptor resistencia de apoyo. (Máximo 3.500 W)
L: Fase. (230 Vac 50 Hz)
N: Neutro. (230 Vac 50 Hz)
R: Resistencia de apoyo. (Máximo 3.500 W)
Sd1: Sonda de captadores. (Pt1000)
Sd2: Sonda de acumulador. (PTC 1K)
Sd3: Sonda circuitos auxiliares. (PTC 1K ó Pt1000 en Modos 7,8,9)
Out1: Salida bomba solar (grupo hidráulico). (250 Vac máx. 5A RL)
Out2: Salida auxiliar 2. (250 Vac máx. 5A RL)
Out3: Salida auxiliar 3 (conmutada). (250 Vac máx. 8A RL)

SONDAS Sd2, Sd3 PTC 1K (1000Ω a 25 °C)			
R (ohmios)	Temp. (°C)	R (ohmios)	Temp. (°C)
515,00	-50	1209,00	50
567,00	-40	1299,00	60
624,00	-30	1392,00	70
684,00	-20	1490,00	80
747,00	-10	1591,00	90
815,00	0	1696,00	100
886,00	10	1805,00	110
961,00	20	1915,00	120
1000,00	25	2023,00	130
1040,00	30	2124,00	140
1122,00	40	2211,00	150

SONDAS Sd1, Sd3 (en Modos 7,8,9) Pt1000 (1000Ω a 0 °C)			
R (ohmios)	Temp. (°C)	R (ohmios)	Temp. (°C)
803,00	-50	1347,00	90
843,00	-40	1385,00	100
882,00	-30	1423,00	110
922,00	-20	1461,00	120
961,00	-10	1498,00	130
1000,00	0	1536,00	140
1039,00	10	1573,00	150
1078,00	20	1611,00	160
1097,00	25	1648,00	170
1117,00	30	1685,00	180
1155,00	40	1722,00	190
1194,00	50	1759,00	200
1232,00	60	1795,00	210
1271,00	70	1832,00	220
1309,00	80		

DS-pack H DUO

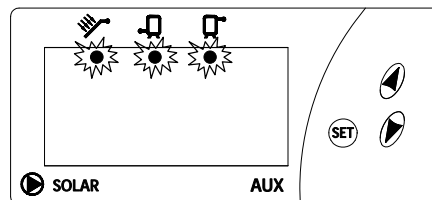
18 CARACTERÍSTICAS TÉCNICAS

DS-pack H DUO		300-2C	300-3C	500-3C	500-4C	750-4C	750-5C	750-6C
Número de captadores	-	2	3	3	4	4	5	6
Volumen total de ACS	Lts.	300		500		750		
Volumen de ACS serpentín superior	Lts.	107		206		295		
Volumen de ACS resistencia eléctrica	Lts.	151		243		333		
Volumen primario (captadores + acumulador)	Lts.	8,42	9,49	14,91	15,98	19,68	20,75	21,82
Volumen primario de apoyo	Lts.	3,8		7,4		8,0		
Producción de ACS punta en 10 min dT=30 °C	L/10m	550		917		1.366		
Superficie de absorción solar	m ²	3,8	5,7	5,7	7,6	7,6	9,5	11,4
Superficie intercambiador solar	m ²	1,38		1,79		2,36		
Superficie intercambiador de apoyo	m ²	0,83		1,13		1,23		
Aislamiento acumulador	-	Poliuretano expandido de 50 mm de espesor						
Vaso de expansión mín. recomendado	Lts.	12				18		
Presión máx. de primario solar (PMS)	MPa bar	0,6 6						
Presión máxima de ACS	MPa bar	0,7 7						
Temperatura máxima de ACS	°C	95						
Temp. máxima de ACS recomendada	°C	60						
Peso del acumulador vacío	Kg	90		140		190		
Peso del acumulador lleno	Kg	390		640		940		

19 CÓDIGOS DE ALARMA

La centralita **DS-pack H DUO** dispone de un sistema de detección automática de errores de funcionamiento o falta de conexión de las sondas de temperatura, correspondientes a cada "modo de funcionamiento".

Cuando una sonda de temperatura no funciona o no está conectada adecuadamente, el display de la centralita enciende el led correspondiente a dicha sonda de manera intermitente (ver "*Centralita de regulación solar*") y aparece en pantalla el código de error correspondiente, cuando se selecciona la visualización de dicha temperatura.



Código	Descripción
Er1	Error de sonda de temperatura de captadores Sd1 . Sonda cortocircuitada, rota o no conectada.
Er2	Error de sonda de temperatura Sd2 . Sonda cortocircuitada, rota o no conectada.
Er3	Error de sonda de temperatura Sd3 . Sonda cortocircuitada, rota o no conectada.

DS-pack H DUO

20 MANTENIMIENTO

El mantenimiento del equipo **DS-pack H DUO** debe ser realizado por personal suficientemente cualificado. Todas las intervenciones en el equipo solar deben ser realizadas por un **Servicio de Asistencia Técnica oficial de DOMUSA TEKNIK**. Cualquier intervención o modificación de su configuración inadecuada puede provocar graves errores de funcionamiento y daños en la instalación y entorno de la misma.

Para mantener el conjunto en perfectas condiciones de funcionamiento, anualmente se debe hacer una revisión completa del equipo y del circuito solar conectado a él. Después de períodos largos de parada del sistema deberá realizarse una inspección exhaustiva del funcionamiento de todos los dispositivos eléctricos e hidráulicos de la instalación, comprobando especialmente el funcionamiento correcto de las bombas de circulación, chequeando que no estén bloqueadas.

20.1 Tareas de mantenimiento

En la siguiente tabla se resumen las principales tareas de mantenimiento recomendadas y su periodicidad:

	Periodicidad
Acumulador	
Comprobar la estanqueidad de las conexiones.	Anual
Comprobar el funcionamiento de los dispositivos de seguridad (válvula de seguridad de ACS, ...)	Anual
Comprobar el funcionamiento correcto de la protección catódica, si la hubiera.	Anual
Comprobar el correcto funcionamiento de la válvula mezcladora de ACS, si la hubiera.	Anual
Captadores	
Comprobar el estado de los captadores: suciedad, golpes, conexiones, soportes y nivelado de los colectores.	Anual
Comprobar el estado de los soportes.	Anual
Regulación	
Comprobar el correcto funcionamiento de las sondas.	Anual
Comprobar los parámetros de ajuste de la centralita.	Anual
Circuito solar	
Comprobar el nivel de llenado del líquido caloportador.	Anual
Comprobar la concentración de anticongelante.	Anual
Limpieza del circuito solar y renovar el líquido caloportador.	Cada 3 años
Comprobar el funcionamiento de la válvula de seguridad y demás dispositivos de seguridad del circuito (purgadores, ...).	Anual
Comprobar la carga del vaso de expansión.	Anual
Comprobar el funcionamiento de las bombas de circulación.	Anual
Tuberías	
Comprobar el estado de los aislamiento.	Anual
Comprobar la estanqueidad de la instalación.	Anual

20.2 Limpieza del circuito solar

Cada 3 años se recomienda realizar una limpieza a fondo del interior de las tuberías de la instalación solar, así como, la renovación del líquido caloportador. Para realizar esta operación se recomienda seguir los siguientes pasos:

- 1 - Vaciar el circuito solar, siguiendo las indicaciones del apartado "*Vaciado del circuito solar*".
- 2 - Cerrar la llave de corte "azul" del ramal de retorno solar del grupo hidráulico (ramal derecho).
- 3 - Conectar una manguera de agua a presión (red de suministro de agua) en la válvula de llenado/vaciado inferior **(14)** del grupo hidráulico.
- 4 - Conducir la otra válvula de llenado/vaciado superior **(11)** a un desagüe o canaleta.
- 5 - Abrir el paso del agua a presión, para que corra el agua por toda la instalación, arrastrando la suciedad y restos de su interior.
- 6 - Una vez asegurada una limpieza adecuada, desconectar las mangueras utilizadas y proceder a llenar de nuevo la instalación solar con líquido caloportador nuevo, según las instrucciones del apartado "*Llenado del circuito solar*".

/ATENCIÓN: Asegurarse de llenar la instalación con la mezcla de agua/glicol adecuada.

/ATENCIÓN: DOMUSA TEKNIK no se responsabilizará de las roturas de captadores producidas en instalaciones donde no se haya utilizado líquido anticongelante o la proporción de la mezcla agua/glicol no sea la adecuada.

/ATENCIÓN: El líquido anticongelante deberá utilizarse siempre mezclado con agua, de lo contrario podría deteriorar la instalación.

20.3 Limpieza de los captadores

Para asegurar un correcto mantenimiento de las prestaciones y eficiencia de la instalación solar se recomienda realizar anualmente una limpieza de la superficie acristalada de los captadores, mediante un paño y detergente no agresivo, evitando rayar la superficie.

Las operaciones de mantenimiento realizadas en los tejados, exige tener especial cuidado en la estanqueidad a la lluvia de tejados y paredes, así como de las técnicas de sellado. Cuando se trabaje en altura, se aconseja utilizar arneses y correas, además de los equipos de protección tales como: guantes, gafas de protección, calzado de seguridad, casco, etc. cumpliendo la normativa de seguridad laboral vigente en cada momento.

Antes de manipular los captadores o las conexiones hidráulicas, hay que asegurarse de que la temperatura de los mismos no es excesiva. Los trabajos de mantenimiento de los captadores deben realizarse preferiblemente en días nublados, ya que, de lo contrario hay riesgo de sufrir quemaduras. Como alternativa se recomienda cubrir los captadores o hacer estas tareas durante las primeras horas del día o durante el atardecer.

20.4 Limpieza del acumulador

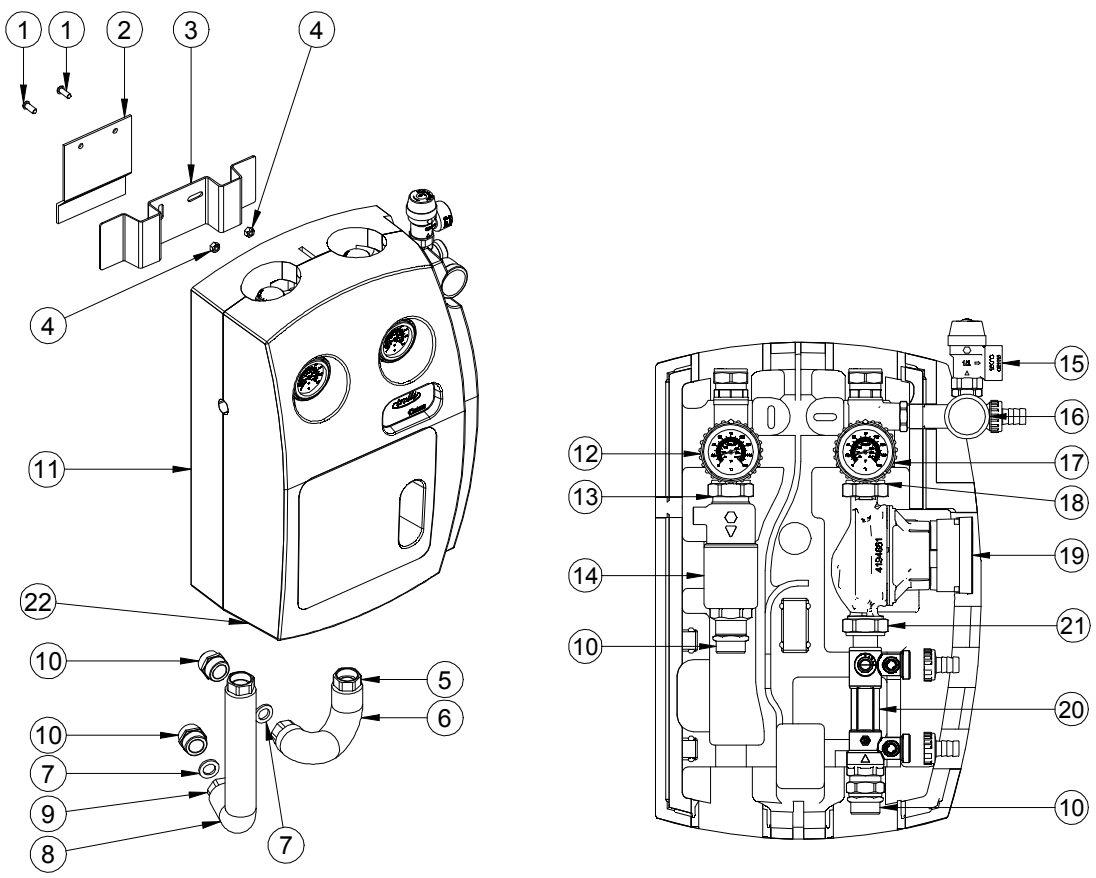
El depósito inoxidable **DS-pack H DUO** está provisto de una boca de acceso en su parte superior, lo cual facilita las operaciones de limpieza. Para su apertura, primeramente habrá que desmontar la vaina portabulbos integrada en la tapa de acceso.

Se recomienda realizar periódicamente una limpieza exhaustiva del interior del acumulador de A.C.S.

DS-pack H DUO

21 LISTADO DE COMPONENTES DE REPUESTO

Grupo hidráulico



Nr.	Código	Descripción
1	CTOR000282	Tornillo M6
2	SEPO002993	Gancho grupo hidráulico
3	CDSP000008	Soporte grupo hidráulico
4	CTOR000230	Tuerca M6
5	SCOB012846	Tubo ida solar
6	SAIS000258	Aislamiento tubo ida
7	CFER000110	Tubo retorno solar
8	SAIS000259	Aislamiento tubo retorno
9	SCOB012847	Tubo retorno solar
10	CFOL000006	Racor 3/4"
11	CDSP000007	Cubierta grupo hidráulico inferior
12	CDSP000001	Válvula a bolas con termómetro (azul)

Nr.	Código	Descripción
13	CFOV000162	Junta 1"
14	CDSP000000	Purgador
15	CDSP000006	Válvula de seguridad solar
16	CDSP000005	Manómetro
17	CDSP000004	Válvula a bolas con termómetro (rojo)
18	CFOV000161	Junta de goma
19	CFOV000143	Bomba 15/6
	CFOV000144	Bomba 15/7,5
20	CDSP000003	Caudalímetro
21	CDSP000002	Tuerca giratoria 1"
22	SCON001826	Cubierta grupo hidráulico superior

DOMUSA

TEKNIK

DIRECCIÓN POSTAL

Apartado 95
20730 AZPEITIA
Telfs: (+34) 943 813 899

FÁBRICA Y OFICINAS

Bº San Esteban s/n
20737 ERREZIL (Gipuzkoa)

www.domusateknik.com

DOMUSA TEKNIK, se reserva la posibilidad de introducir, sin previo aviso, cualquier modificación en las características de sus productos.



CDOC001220

19/11/20