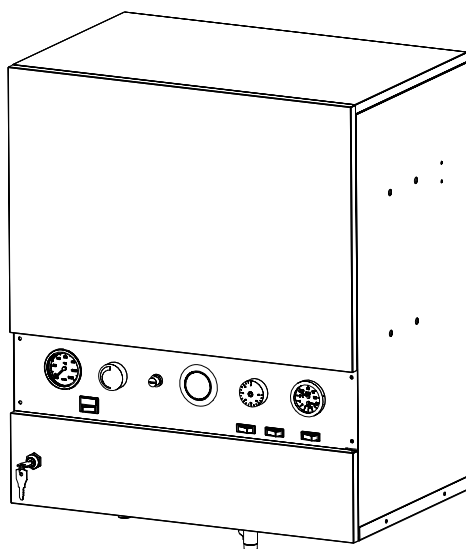
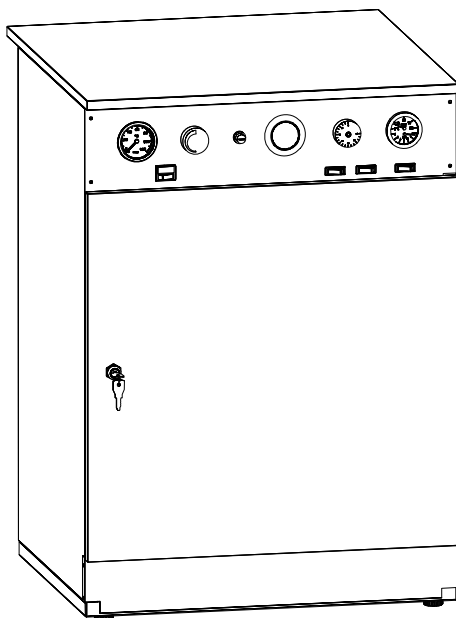


INSTRUCCIONES DE INSTALACIÓN Y FUNCIONAMIENTO

→ HDCS

→ HDCSM



DOMUSA
T E K N I K

Les agradecemos que hayan elegido una caldera eléctrica DOMUSA TEKNIK. Dentro de la gama de productos de **DOMUSA TEKNIK** han elegido ustedes el modelo HDCS. Se trata de una caldera capaz de brindar un nivel de confort adecuado para su hogar, con una instalación hidráulica adecuada.

Este documento es una parte integrante y esencial del producto y se debe entregar al usuario. Lean con atención las advertencias y consejos que contiene este manual, ya que éstos dan indicaciones importantes concernientes a la seguridad de la instalación, su uso y mantenimiento.

La instalación de estas calderas solamente puede hacerla un personal debidamente cualificado, conforme a las instrucciones del fabricante.

Sólo los Servicios Oficiales de Asistencia Técnica de **DOMUSA TEKNIK** están autorizados para poner en marcha o para realizar otras manipulaciones de mantenimiento de estas calderas.

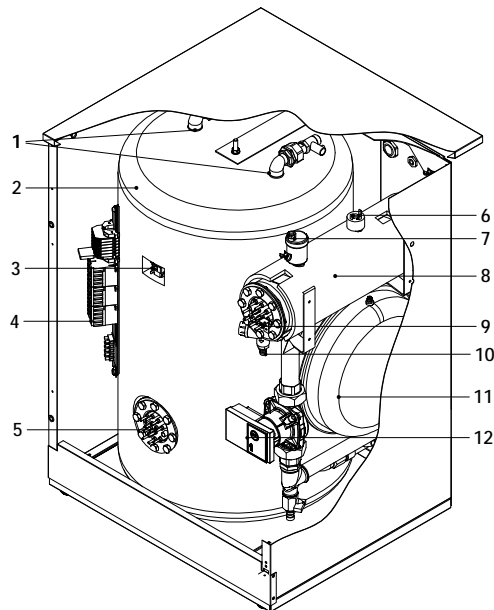
El fabricante no asume la responsabilidad de los daños que se puedan producir a personas, animales o bienes provocados por una instalación incorrecta de estas calderas.

ÍNDICE

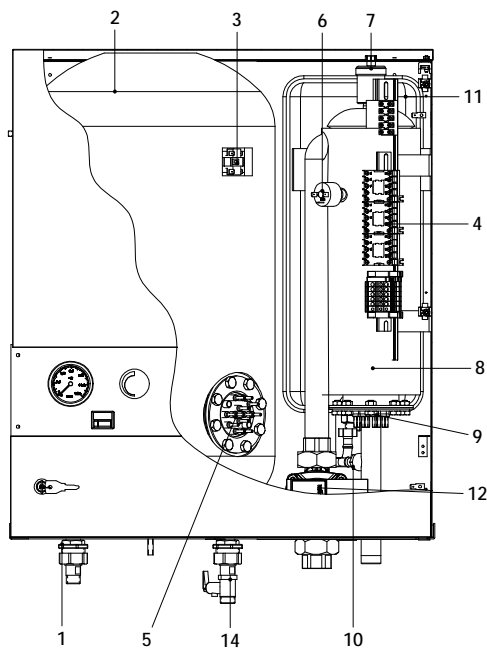
	Pág.
1 ENUMERACIÓN DE COMPONENTES	2
2 COMPONENTES DE MANDO	3
3 ADVERTENCIAS	4
3.1 DESTINATARIO DEL LIBRO	4
3.2 RECOMENDACIONES	4
3.3 NORMATIVAS EN VIGOR	4
3.4 ADVERTENCIAS	4
4 INSTRUCCIONES PARA LA INSTALACIÓN	5
4.1 INSTALACIÓN HIDRÁULICA.....	6
4.2 INSTALACIÓN ELÉCTRICA.....	6
5 PUESTA EN MARCHA.....	7
5.1 LLENADO DE LA INSTALACIÓN.....	7
5.2 COMPROBACIÓN DEL FUNCIONAMIENTO DE LA BOMBA DE CIRCULACIÓN.....	7
5.3 PURGADO DEL AIRE DE LA INSTALACIÓN.....	7
6 ENTREGA DE LA INSTALACIÓN.....	7
6.1 OBSERVACIONES.....	7
7 FUNCIONAMIENTO	7
7.1 SELECCIÓN DE LA POTENCIA.....	7
7.2 SELECCIÓN DE TEMPERATURAS	7
8 FUNCIONAMIENTO CON PROGRAMADOR (OPCIONAL).....	8
9 PARO DE LA CALDERA.....	8
10 MANTENIMIENTO DE LA CALDERA	8
10.1 MANTENIMIENTO DE LOS DISPOSITIVOS DE SEGURIDAD	8
10.2 RECOMENDACIONES.....	8
11 CROQUIS Y MEDIDAS	9
12 CURVAS DE CAUDAL DE LAS BOMBAS DE CIRCULACIÓN.....	10
13 CARACTERÍSTICAS TÉCNICAS	11
14 ESQUEMAS ELECTRICOS.....	12
14.1 ESQUEMA DE MANDO.....	12
14.2 ESQUEMA DE FUERZA	14
14.3 DIMENSIONAMIENTO DE LOS CABLES DE ALIMENTACIÓN	15
14.4 CAMBIO DE TENSIÓN	15
14.5 CAMBIO DE POTENCIA DE LA CALDERA	15
15 CARACTERÍSTICAS ELÉCTRICAS	16
16 LISTADO DE PIEZAS DE REPUESTO.....	19
16.1 CALDERA HDCS.....	19
16.2 CALDERA HDCSM	20
16.3 FRETE PORTAMANDOS.....	21
17 ANOMALIAS.....	22
18 BLOQUEOS DE SEGURIDAD	22
18.1 BLOQUEO DE SEGURIDAD POR TEMPERATURA DEL ACUMULADOR	22
18.2 BLOQUEO DE SEGURIDAD POR TEMPERATURA DE LA CALDERA	22
18.3 BLOQUEO POR FALTA DE PRESIÓN.....	22

1 ENUMERACIÓN DE COMPONENTES

HDCS

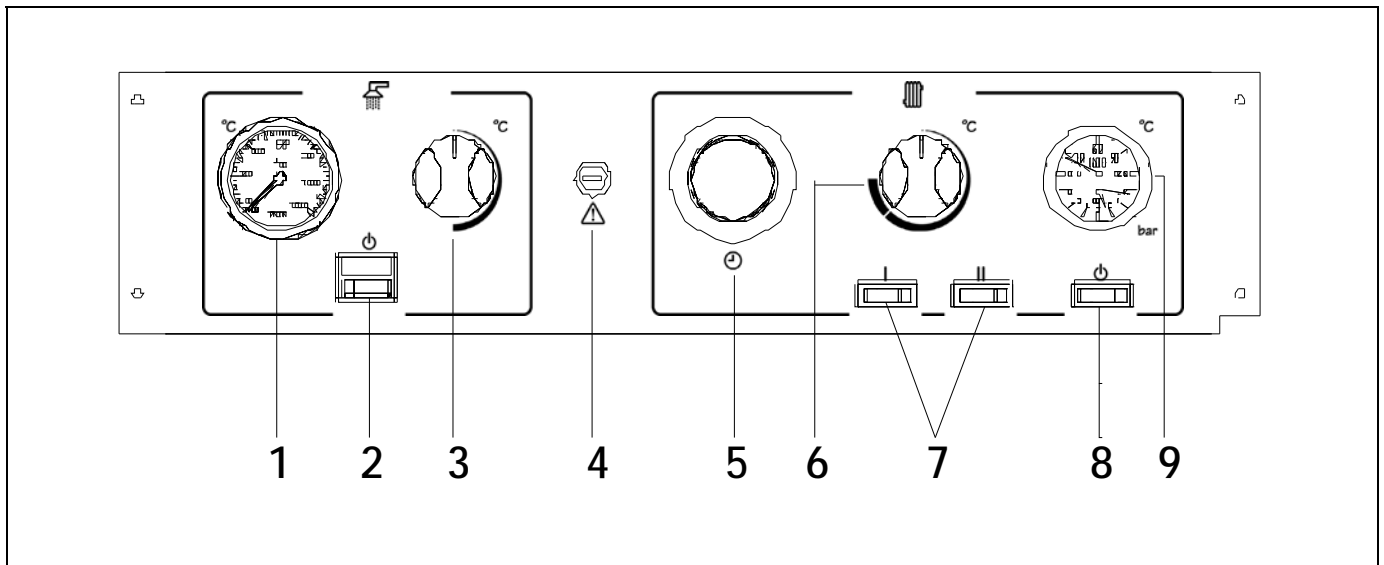


HDCSM



- | | |
|--------------------------------|--|
| 1. Machón dieléctrico. | 8. Acumulador calefacción. |
| 2. Acumulador ACS inox. | 9. Resistencia de calefacción. |
| 3. Térmico de seguridad 80 °C. | 10. Válvula de seguridad de calefacción. |
| 4. Maniobra modular. | 11. Vaso de expansión. |
| 5. Resistencia ACS. | 12. Bomba de calefacción. |
| 6. Presostato. | 13. Llave de vaciado. |
| 7. Purgador automático. | 14. Válvula de seguridad de ACS. |

2 COMPONENTES DE MANDO



1. Termómetro de A.C.S.:

Indica la temperatura de A.C.S.

2. Interruptor general de A.C.S. "⏻":

Permite activar o desactivar la resistencia del acumulador de A.C.S.

3. Termostato de control de A.C.S.:

Sirve para seleccionar la temperatura deseada del acumulador de A.C.S.

4. Termostato de seguridad "⚠️":

Asegura que la temperatura de la caldera no supere los 110 °C, bloqueando el funcionamiento de la misma.

5. Programador horario (Opcional) "🕒":

Es un elemento opcional, que puede ser semanal o diario y nos permite seleccionar los ciclos de encendido y apagado de la calefacción.

6. Termostato de control de la caldera:

Permite seleccionar la temperatura de trabajo deseada de la caldera, desactivando la resistencia cuando se haya alcanzado la temperatura de consigna o bien manteniendo la resistencia activada mientras no se alcance dicha temperatura.

7. Selectores de potencia:

Permite seleccionar las etapas de potencia de calefacción deseada, seleccionando la mitad de la potencia con cada etapa. Conectando los dos interruptores se obtiene la máxima potencia.

8. Interruptor general de calefacción "⏻":

Permite activar o desactivar la resistencia de calefacción.

9. Termohidrómetro:

Indica la temperatura y la presión del circuito de calefacción.

3 ADVERTENCIAS

3.1 Destinatario del libro

Este libro de instrucciones esta dirigido al usuario e instalador de la caldera.

3.2 Recomendaciones

La instalación debe ser realizada por un técnico cualificado.

La instalación debe hacerse según las normas en vigor.

El incumplimiento de las instrucciones relativas a las operaciones y a los procedimientos de control puede arrastrar lesiones personales y riesgos de polución del medio ambiente.

Se recomienda hacer el mantenimiento anual de la caldera por un técnico cualificado.

En caso de anomalías póngase en contacto con el instalador.

Antes de toda intervención sobre la caldera, es primordial cortar la alimentación eléctrica.

El usuario no debe acceder a los componentes internos de la caldera y del componente de mando.

3.3 Normativas en vigor

Es indispensable respetar las normas vigentes que conciernen a la instalación de las calderas eléctricas.

3.4 Advertencias

Este manual forma parte integrante del equipo al cual se remite y debe ser devuelta al usuario.

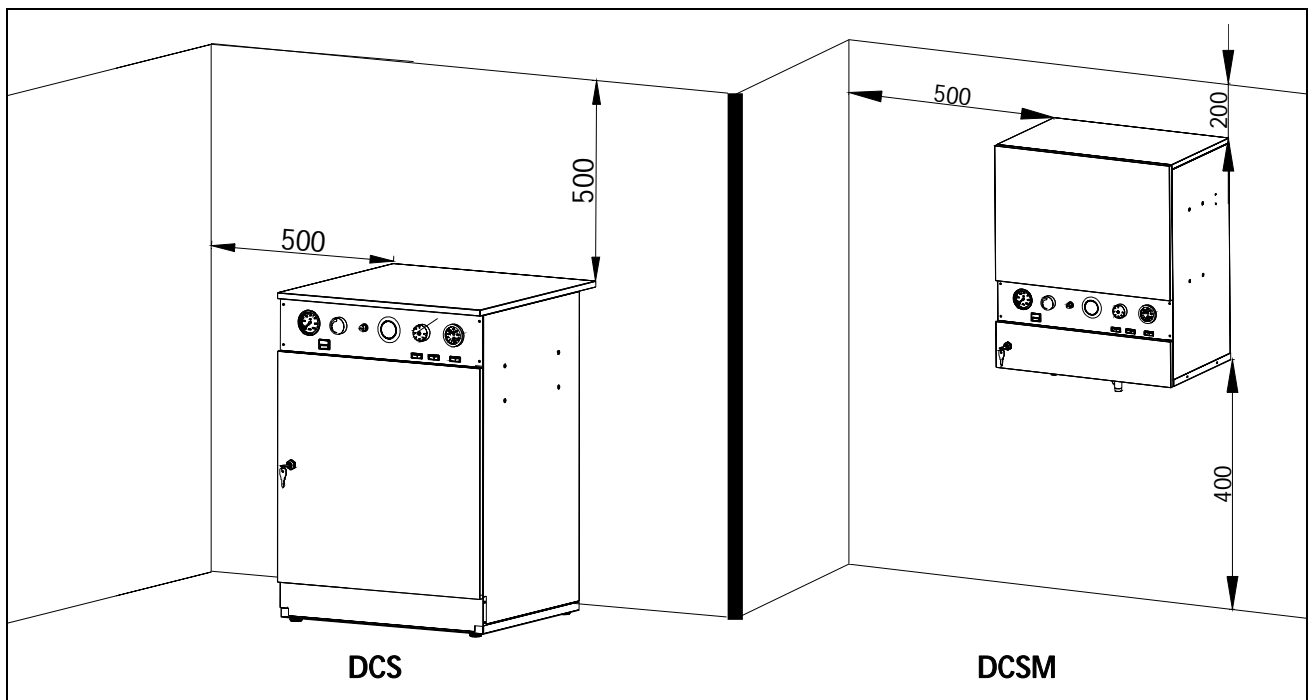
La instalación y el mantenimiento de la caldera serán ejecutados por técnicos cualificados, conforme a la reglamentación vigente.

DOMUSA TEKNIK declina toda responsabilidad para todo daño originado por un error de instalación o en caso de uso incorrecto del aparato o accesorios.

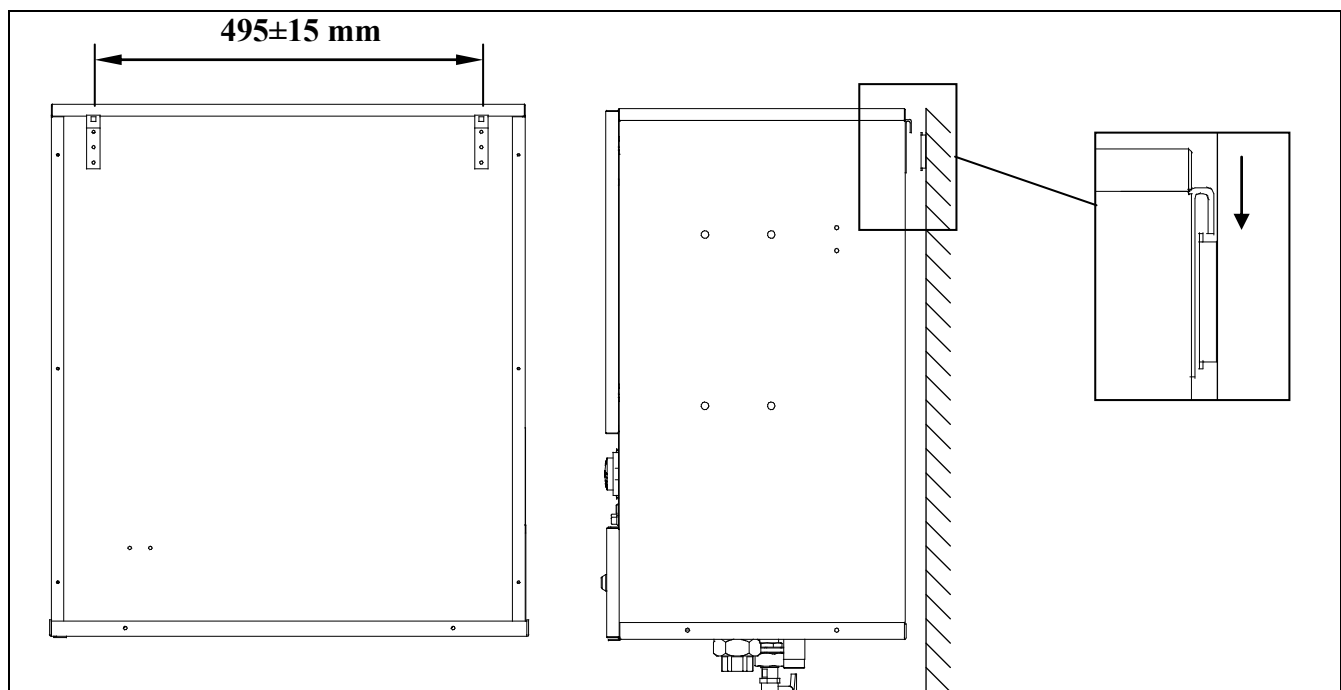
- **DOMUSA TEKNIK se reserva el derecho a modificar sin previo aviso las características técnicas y los componentes de sus productos.**
- **La disponibilidad de ciertos modelos así como sus accesorios pueden variar según los mercados.**

4 INSTRUCCIONES PARA LA INSTALACIÓN

Medidas de colocación



Sistema de fijación a la pared (para HDCSM)



HDCS / HDCSM

4.1 Instalación hidráulica

Elija un local que reúna las condiciones exigidas por las normas vigentes.

Si la caldera estuviera a un nivel inferior a alguna tubería de agua de calefacción, es recomendable montar llaves de ida y retorno, para evitar tener que vaciar la instalación cuando se realicen trabajos de mantenimiento.

Antes de conectar la caldera hidráulicamente efectúe una limpieza a fondo de las tuberías.

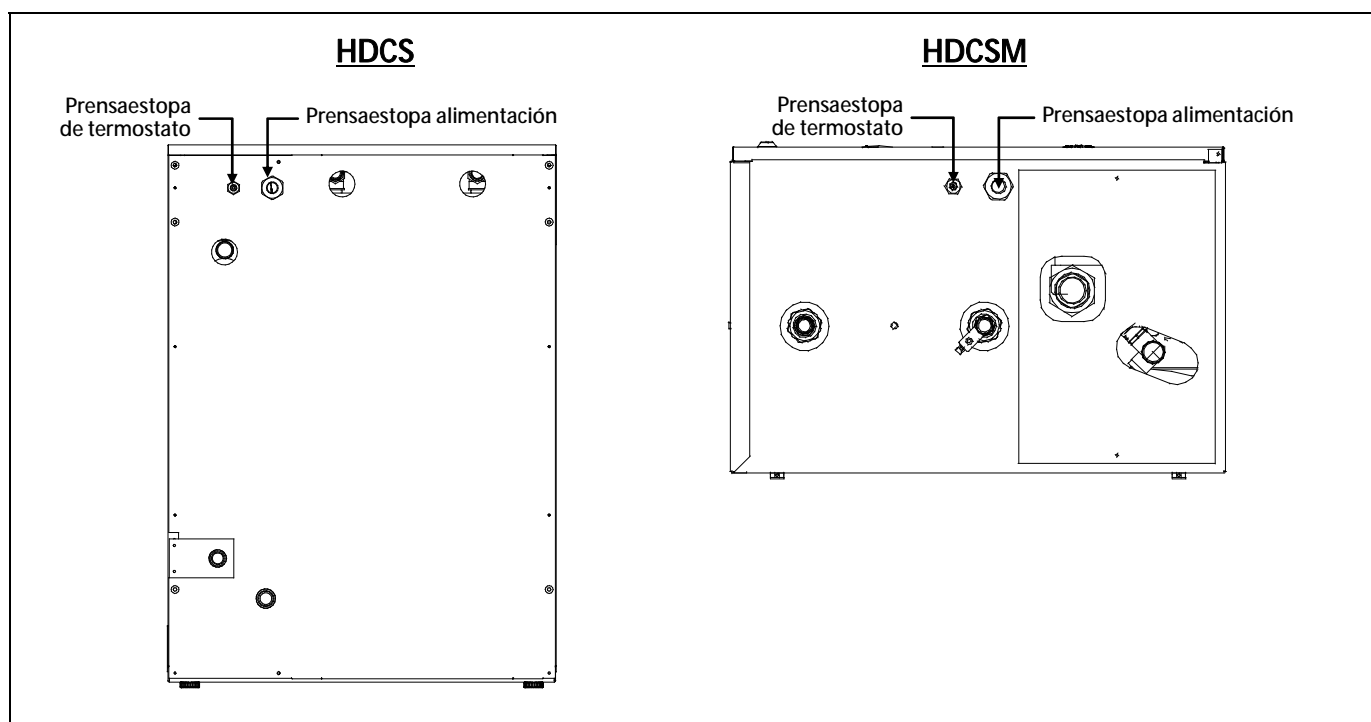
Tenga en cuenta en prever una llave de llenado conectada al circuito de ida o de retorno de calefacción.

4.2 Instalación eléctrica

Asegúrese de que el voltaje existente en la vivienda es el que corresponde a la caldera. Realice las conexiones eléctricas de acuerdo a los esquemas eléctricos indicados en este manual.

Recomendamos que se instale un interruptor general en las líneas de fuerza, de tal forma que corte todas las fases de alimentación a la caldera. Para conectar la caldera a III 380 V es necesario disponer de neutro.

La instalación de la caldera deberá ser realizada por un técnico cualificado respetando las normas en vigor. Deberá ser conectada a un circuito de calefacción o red de A.C.S. de acuerdo a sus prestaciones y potencia.



5 PUESTA EN MARCHA

5.1 Llenado de la instalación

Mediante la llave de llenado, llene la instalación lentamente hasta que la presión indicada en el termohidrómetro sea de 1 a 1,5 bar.

5.2 Comprobación del funcionamiento de la bomba de circulación

Desatornillar el tapón de la bomba de circulación, dejando al descubierto el eje de giro. Conecte el interruptor general de la caldera y comprobará que el eje de la bomba gira. Vuelva a atar el tapón.

En caso contrario, desconecte el interruptor general de la caldera y con un destornillador adecuado gire el eje de la bomba en ambos sentidos, de tal forma que se quede desagarrado. Vuelva a conectar el interruptor general y compruebe que el eje gira. Vuelva a atar el tapón.

5.3 Purgado del aire de la instalación

Conecte el interruptor general de la caldera y purgue el aire de la instalación y la caldera, mediante los purgadores previstos en la instalación y en la caldera.

6 ENTREGA DE LA INSTALACIÓN

El instalador explicará al usuario el funcionamiento de la caldera, haciéndole las observaciones más necesarias, como son la forma de llenado, purga y vaciado de la caldera.

6.1 Observaciones

Si no lograra poner en marcha la caldera una vez comprobado que le llega corriente, que la instalación está llena de agua a la presión adecuada, que la bomba de circulación gira y que el térmico de seguridad no ha desconectado la caldera, desconecte el interruptor general y póngase en contacto con el instalador.

7 FUNCIONAMIENTO

7.1 Selección de la potencia

Vd. tiene la posibilidad de seleccionar la mitad de la potencia total de la caldera mediante cada uno de los interruptores de media potencia del panel de mandos. Con los dos interruptores conectados obtendrá la potencia máxima de la caldera.

7.2 Selección de temperaturas

Se realiza mediante el mando de los termostatos de control del panel de mandos, hacia la derecha para más temperatura y hacia la izquierda para menos. En los modelos **HDCS** y **HDCSM** tiene la posibilidad de seleccionar la temperatura de Calefacción y la de acumulación de Agua Caliente Sanitaria.

Cuando se alcanza la temperatura seleccionada, el automatismo del termostato mantendrá constante dicha temperatura.

HDCS / HDCSM

Para regular la temperatura ambiente de un recinto será necesario instalar un termostato ambiente. El termostato ambiente parará el funcionamiento de la caldera cuando se alcance la temperatura seleccionada en el mismo y la pondrá en marcha cuando se reduzca la temperatura.

La caldera está precableada para la conexión de un termostato ambiente, para lo cual se tendrá que quitar el puente de la regleta de conexión y conectar el termostato ambiente.

8 FUNCIONAMIENTO CON PROGRAMADOR (OPCIONAL)

La caldera puede suministrarse opcionalmente con un programador horario para su montaje en el frente de mandos. Tanto la caldera, como el programador, van equipados de un sistema de montaje rápido, mediante el conector de 12 vías (**X12**) indicado en el esquema eléctrico, siguiendo las instrucciones de montaje y funcionamiento adjuntas con el programador.

9 PARO DE LA CALDERA

Para apagar completamente la caldera, poner el selector general en la posición "0".

10 MANTENIMIENTO DE LA CALDERA

10.1 Mantenimiento de los dispositivos de seguridad

Verificar el buen funcionamiento de los termostatos y los dispositivos de seguridad.

Comprobar las válvulas de seguridad del circuito de calefacción y, si se diese el caso, del circuito sanitario.

10.2 Recomendaciones

Se recomienda hacer el mantenimiento de la caldera por lo menos una vez al año.

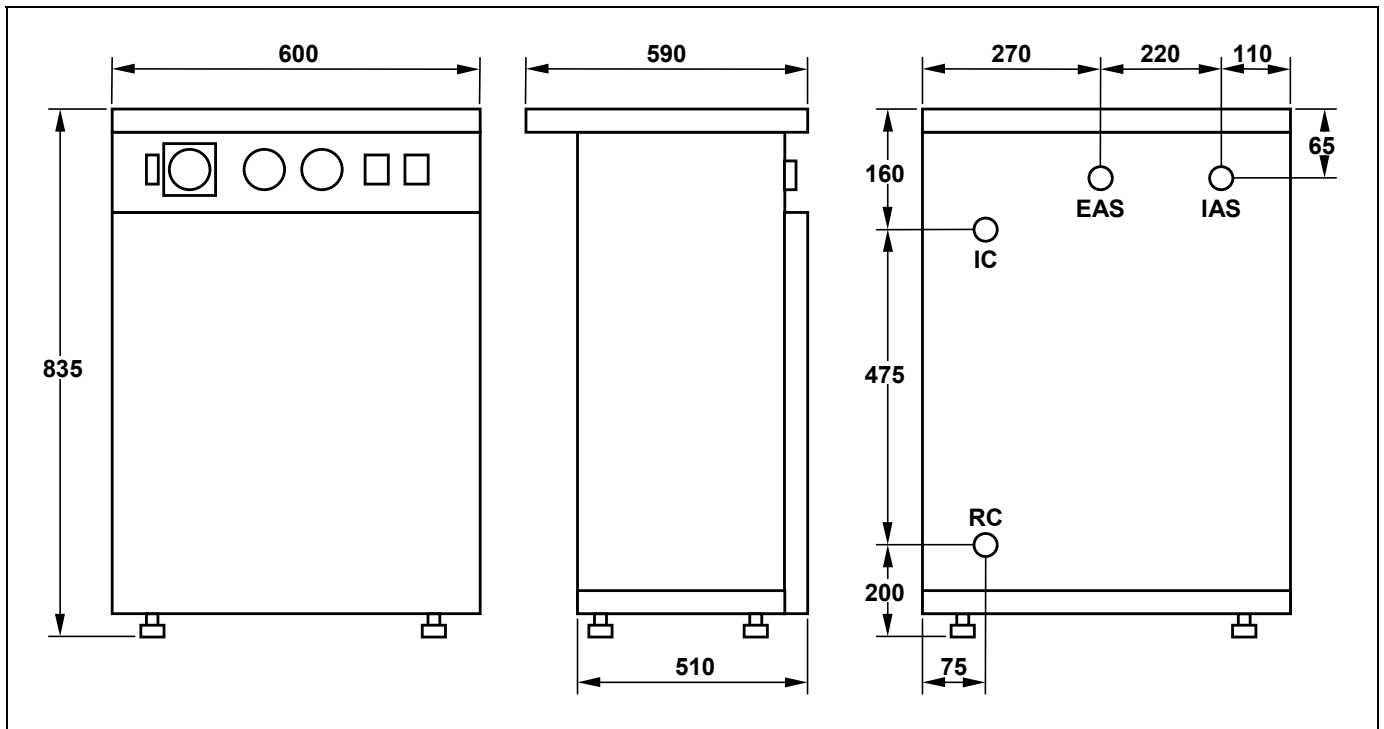
El mantenimiento deberá ser realizado por técnicos cualificados.

Para mantener la caldera en condiciones de funcionamiento perfectas, es necesaria una revisión una vez al año por personal autorizado de **DOMUSA TEKNIK**.

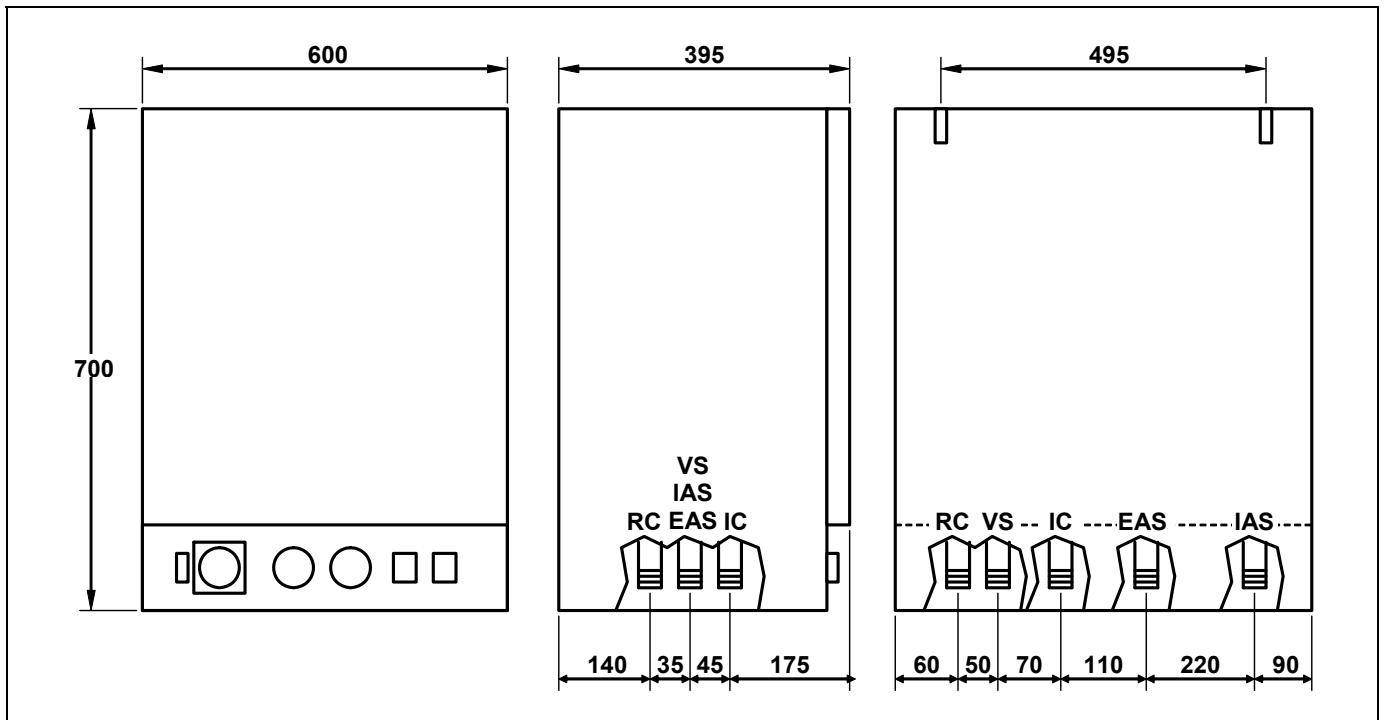
- Una vez al año, es recomendable efectuar una revisión exhaustiva de la caldera.
- Debe mantenerse la presión de la instalación entre 1 y 1.5 bar.

11 CROQUIS Y MEDIDAS

HDCS



HDCSM



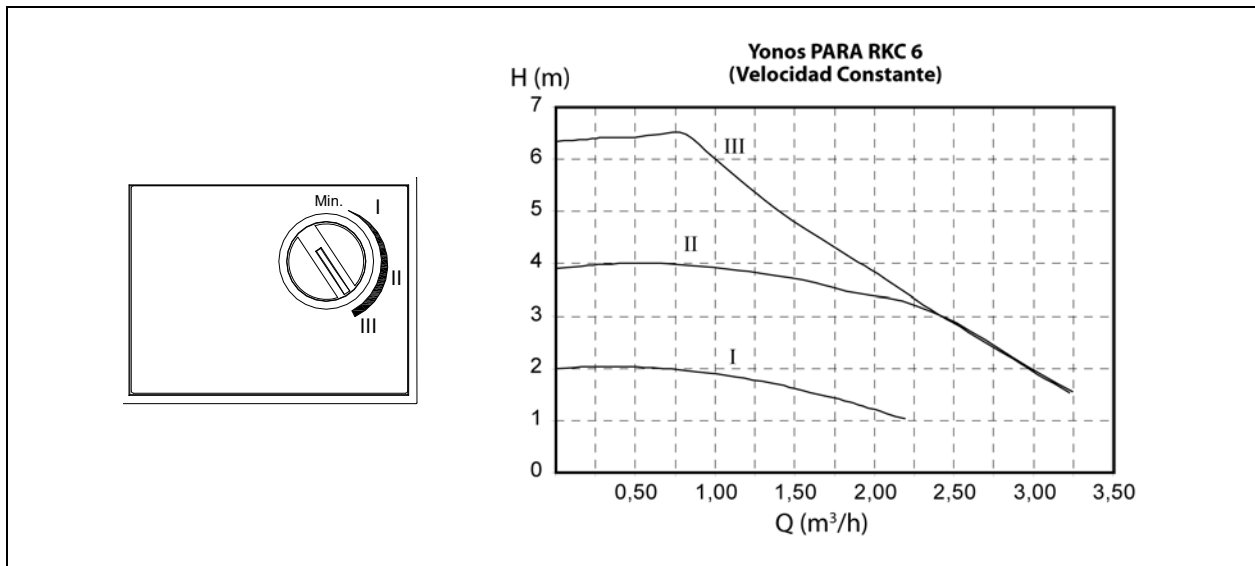
- IC:** Ida de Calefacción, HDCSM 1" H, HDCS 3/4" M.
- RC:** Retorno de Calefacción, 3/4" M.
- VS:** Válvula de seguridad, 1/2" H.
- EAS:** Entrada Agua Fría Sanitaria, 1/2" M.
- IAS:** Ida Agua Caliente Sanitaria, 1/2" M.

12 CURVAS DE CAUDAL DE LAS BOMBAS DE CIRCULACIÓN

En las gráficas siguientes se podrá obtener la presión hidromotriz disponible en la instalación a la salida de la caldera. El funcionamiento de las bombas de alta eficiencia incorporadas en la caldera se pueden configurar de dos maneras diferentes, seleccionables mediante el botón rojo:

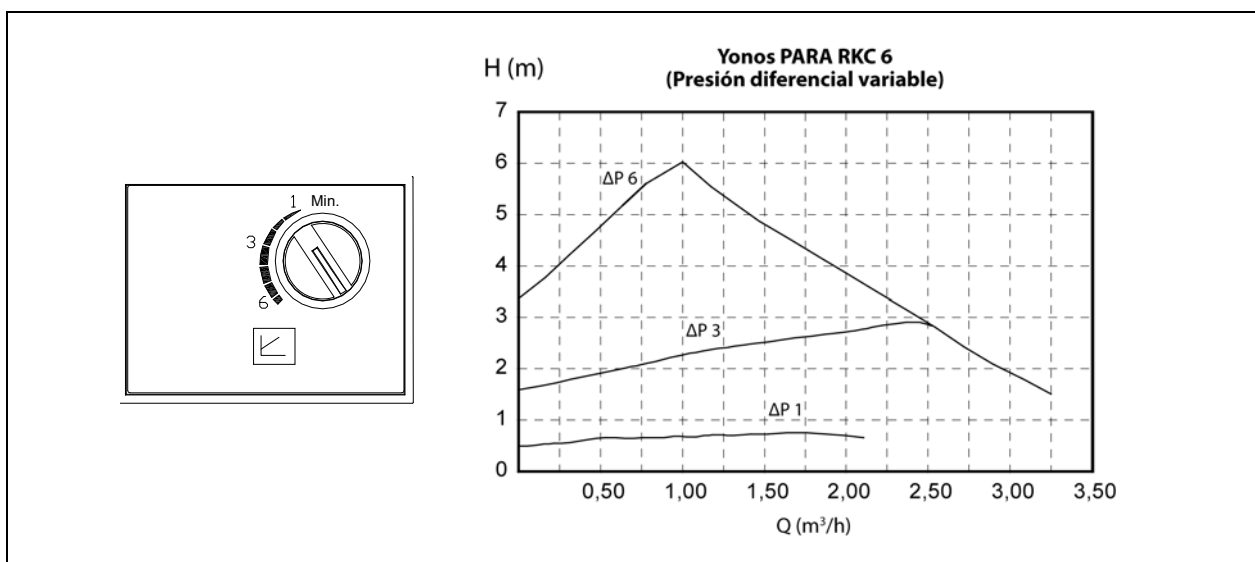
1- Velocidad constante I, II, III (modo tradicional):

La bomba funciona a una velocidad constante preajustada.



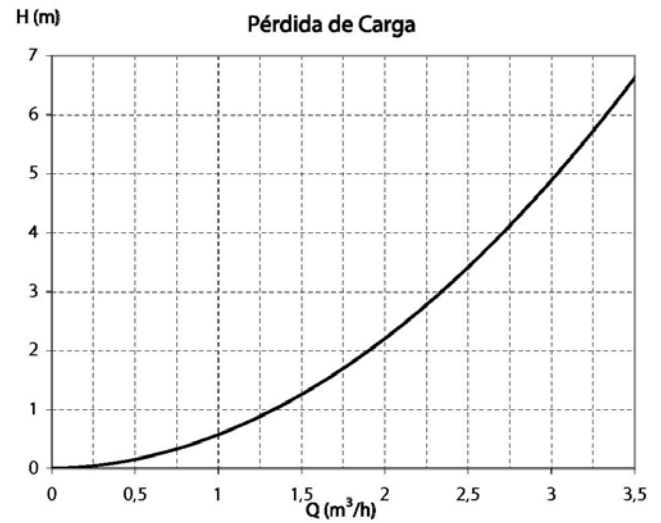
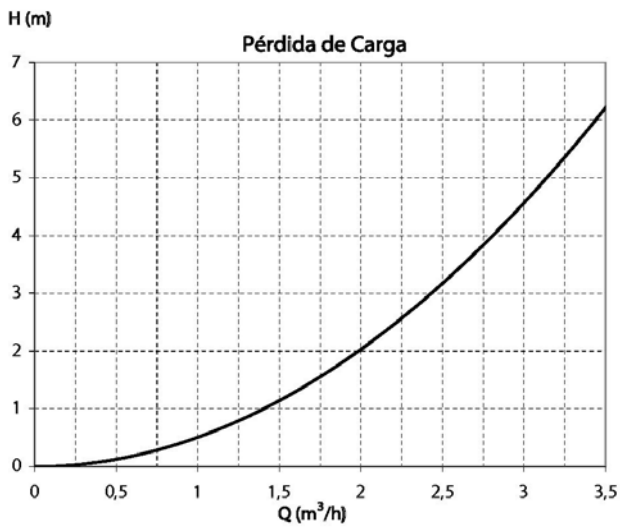
2- Presión diferencial variable ($\Delta p-v$):

El valor de consigna de la presión diferencial H aumenta linealmente entre $\frac{1}{2}H$ y H dentro del margen de caudal permitido. La presión diferencial generada por la bomba se regula al valor de consigna de presión diferencial que corresponda.



HDCS:

HDCSM:



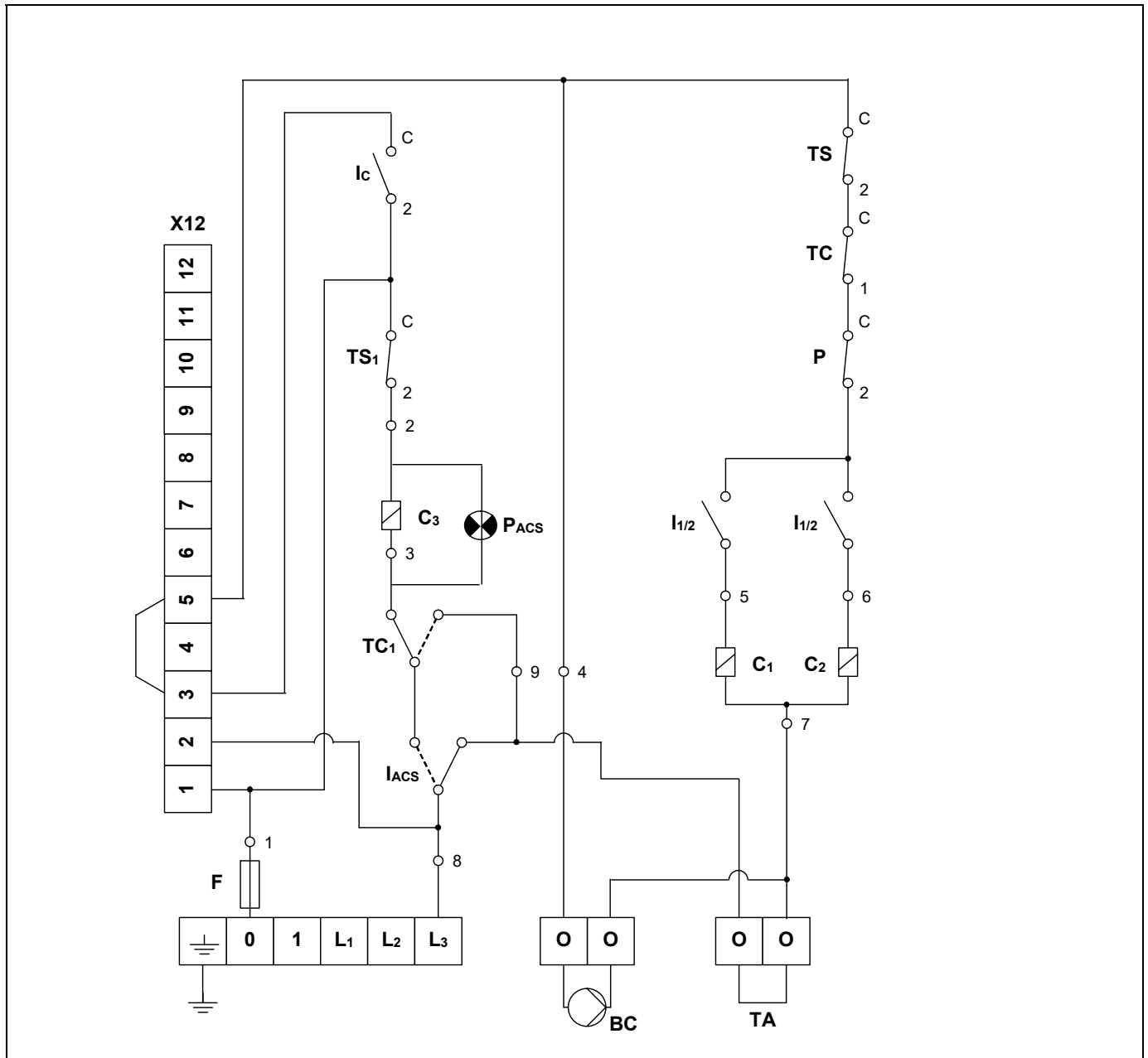
13 CARACTERÍSTICAS TÉCNICAS

MODELO		HDCS				HDCSM							
		45/90		10/15		180	210	45/90		10/15	180	210	
Potencia	kW	4,5-9		10,5-15		18	21	4,5-9		10,5-15	18	21	
Alimentación	V	230 V~ 230 V 3~ 400 V 3N~				400 V 3N~		230 V~ 230 V 3~ 400 V 3N~					
Tipo de resistencia (calefacción)	kW	6x1,5		6x2,5		6x3	6x1,75	6x1,5		6x2,5		6x3	6x1,75
Número de resistencias (calefacción)	-	1		1		1	2	1		1		1	2
Valor Óhmico del elemento calefactor	Ohm	35,2		21,1		17,6	30,2	35,2		21,1		17,6	30,2
Pérdida de carga del agua	mca	0,02	0,08	0,1	0,2	0,3	0,4	0,03	0,1	0,13	0,25	0,35	0,47
Tipo de resistencia (ACS)	kW	1 x 6						1 x 6					
Número de resistencias (ACS)	-	1						1					
Valor Óhmico elemento calefactor de A.C.S.	Ohm	8						8					
Volumen de acumulación	Litros	80						50					
Volumen de vaso de expansión	Litros	8						7,5					
Presión máxima de funcionamiento (calef.)	bar	3						3					
Presión mínima de funcionamiento (calef.)	bar	0,6						0,6					
Temperatura máxima de calefacción	°C	90						90					
Temperatura máxima de seguridad	°C	110						110					
Conexión de calefacción	Ida	3/4" M						1" H					
	Retorno	3/4" M						3/4" M					
Altura	mm	835						700					
Ancho	mm	600						600					
Profundidad	mm	590						395					
Peso	Kg	57						53					

14 ESQUEMAS ELECTRICOS

14.1 Esquema de mando

HDCS-HDCSM 45/90, HDCS-HDCSM 10/15



BC: Bomba de Calefacción.

TA: Termostato Ambiente.

F: Fusible.

X12: Conector 12 vías para Programador (Opcional).

Ic: Interruptor general calefacción.

IACS: Interruptor de A.C.S.

I_{1/2}: Interruptor media potencia.

PACS: Piloto luminoso de A.C.S.

TC₁: Termostato de regulación A.C.S.

TS₁: Térmico de seguridad A.C.S.

TC: Termostato de control calefacción.

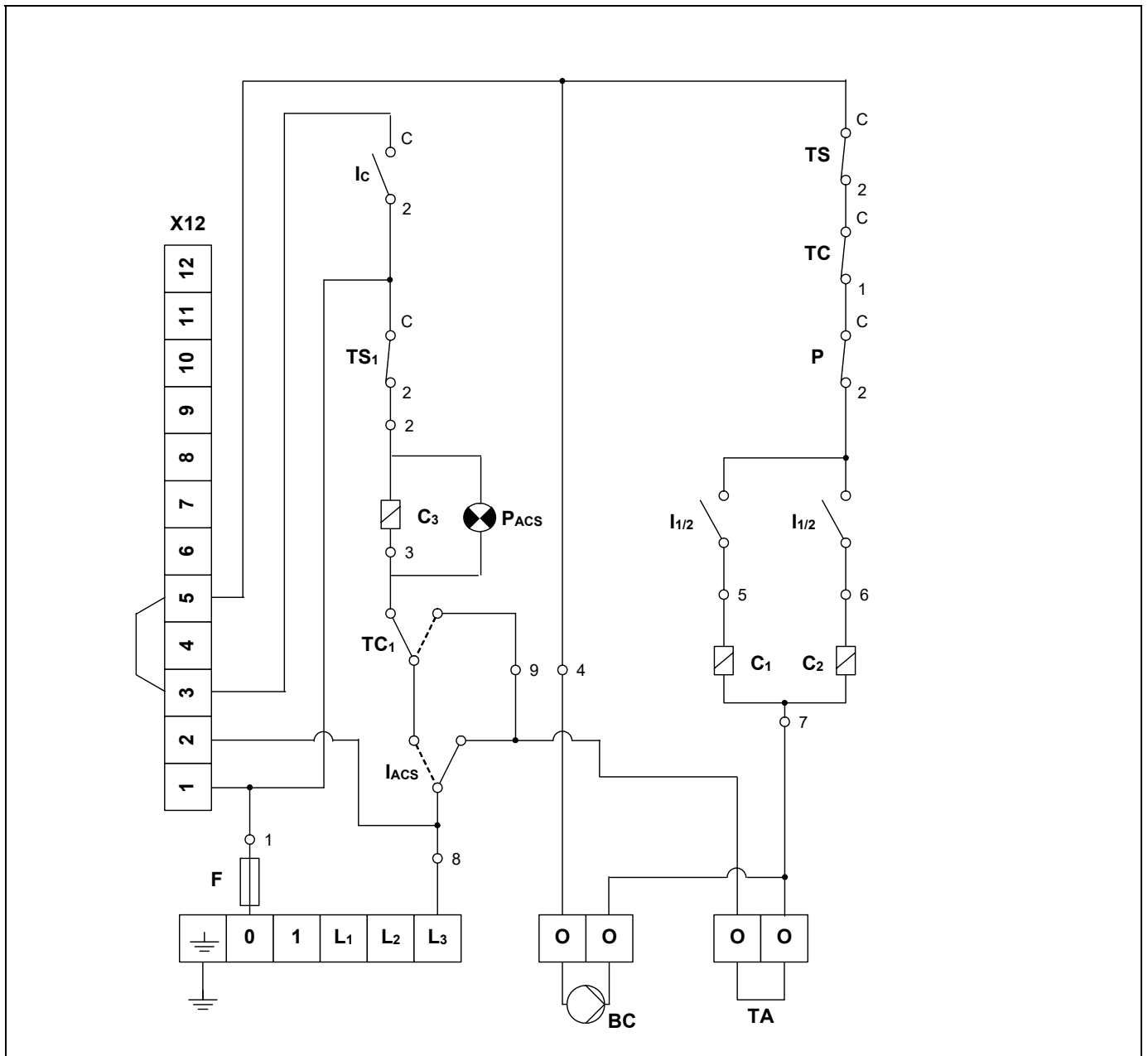
TS: Térmico de seguridad calefacción.

C₁, C₂: Contactores de calefacción.

C₃: Contactores de A.C.S.

P: Presostato.

HDCS-HDCSM 180, HDCS-HDCSM 210

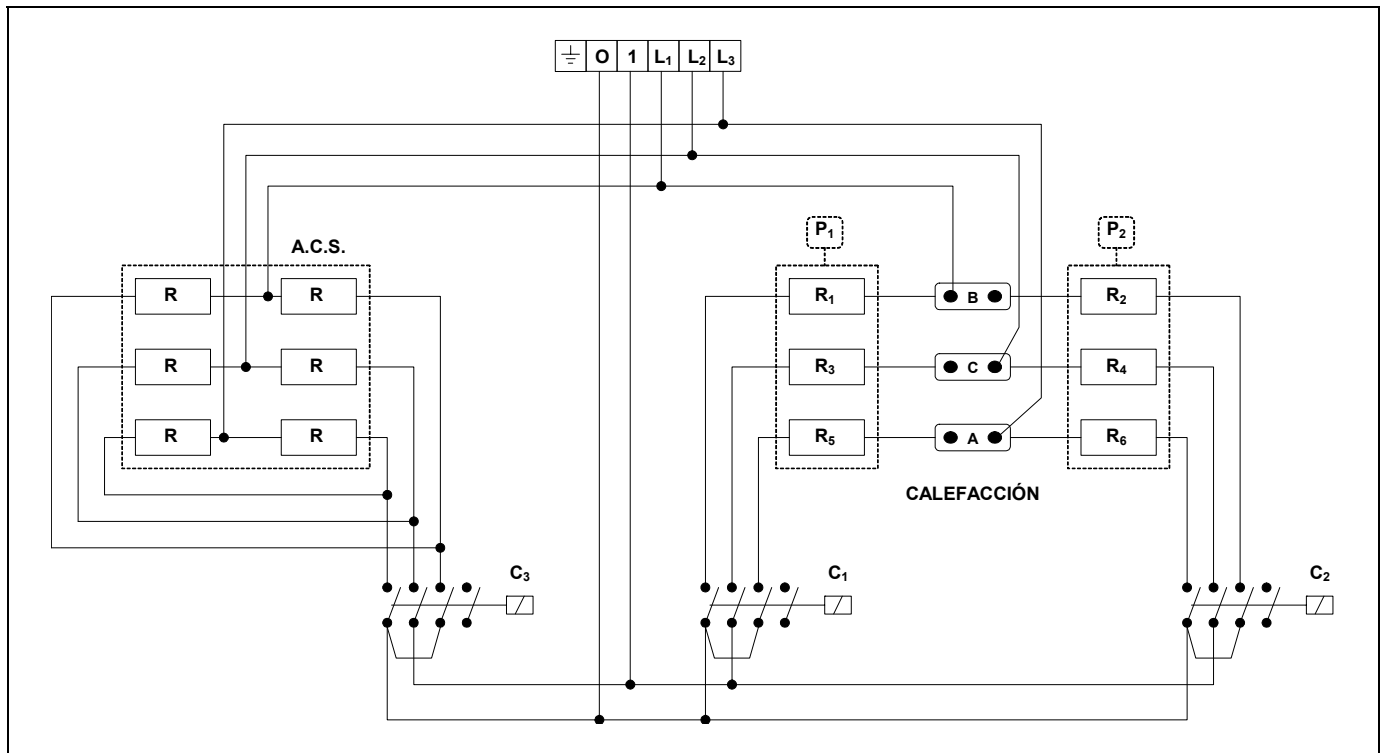


- | | |
|---|--|
| BC: Bomba de Calefacción. | TC₁: Termostato de regulación A.C.S. |
| TA: Termostato Ambiente. | TS₁: Térmico de seguridad A.C.S. |
| F: Fusible. | TC: Termostato de control calefacción. |
| X12: Conector 12 vías para Programador (Opcional). | TS: Térmico de seguridad calefacción. |
| Ic: Interruptor general calefacción. | C₁, C₂: Contactores de calefacción. |
| IACS: Interruptor de A.C.S. | C₃: Contactores de A.C.S. |
| I_{1/2}: Interruptor media potencia. | P: Presostato. |
| PACS: Piloto luminoso de A.C.S. | |

HDCS / HDCSM

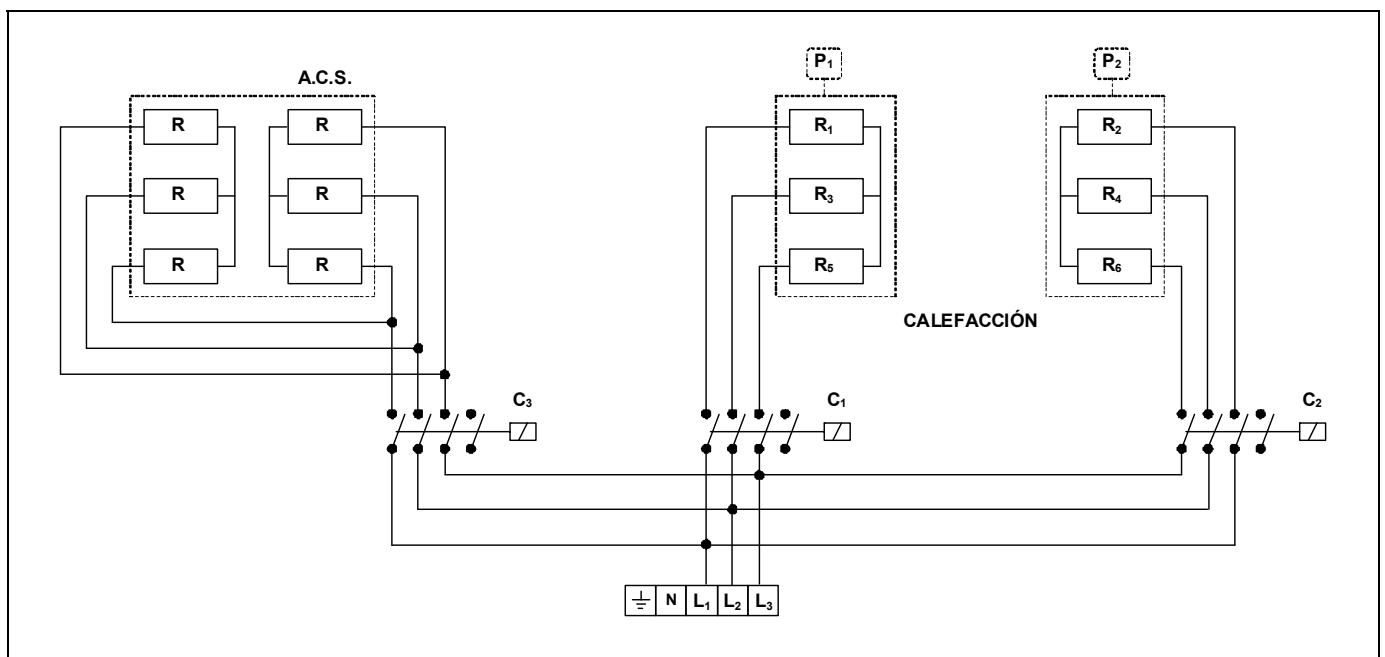
14.2 Esquema de fuerza

HDCS-HDCSM 45/90, HDCS-HDCSM 10/15



- C₁, C₂:** Contactores de calefacción.
- P₁, P₂:** Grupos de resistencias de calefacción.
- A, B, C:** Puentes para cambio de potencia de calefacción.
- A.C.S.:** Grupo de resistencias de A.C.S.

HDCS-HDCSM 180, HDCS-HDCSM 210



- C₁, C₂:** Contactores de calefacción.
- P₁, P₂:** Grupos de resistencias de calefacción.
- A.C.S.:** Grupo de resistencias de A.C.S.

14.3 Dimensionamiento de los cables de alimentación

Los cables de alimentación deben ser dimensionados con arreglo al tipo y al calibre del fusible, el cual debe ser escogido en función de la corriente nominal de la caldera. En todos los casos, la instalación debe estar conforme con las normas vigentes.

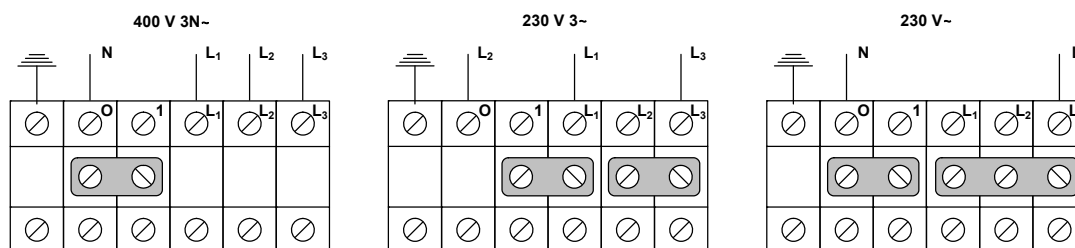
La corriente admisible del cableado eléctrico depende de la temperatura ambiente, de la sección, longitud y aislamiento de los conductores, de la constitución de la canalización y del modo de colocación y del entorno de las canalizaciones. Los valores de la siguiente tabla son aproximados para una temperatura ambiente de 30 °C y una longitud máxima de 5 metros. En todos los casos la instalación debe estar conforme con las normas en vigor.

Sección nominal (mm ²)	Intensidad nominal del disyuntor (A)
1,5	16
2,5	25
4	32
6	40
10	63
16	80

14.4 Cambio de tensión

Si la tensión de la red es distinta a la que viene preparada la caldera, hay que adaptar la caldera a dicha tensión, para lo cual, y **antes de conectar la caldera a la red**, hay que modificar la posición de los puentes de la regleta de conexión de acuerdo a lo indicado en las siguientes figuras (**solo los modelos HDCS-HDCSM 45/90 y HDCS-HDCSM 10/15**).

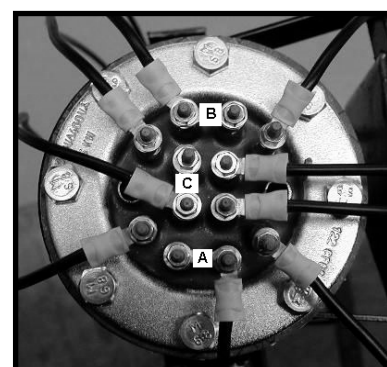
Para desmontar un puente, suelte los tornillos del mismo y, a continuación, tire de él hasta sacarlo de su alojamiento. Para montarlo proceda a la inversa. Una vez posicionados los puentes correctamente, proceda a la conexión de la alimentación eléctrica de la caldera de acuerdo a la figura correspondiente, **sin olvidar la conexión a tierra**.



14.5 Cambio de potencia de la caldera

Las calderas **HDCS-HDCSM 45/90** y **HDCS-HDCSM 10/15** permiten, en función de sus necesidades, cambiar la potencia máxima de calefacción de la caldera. Para ello, sólo hay que quitar unos puentes de la resistencia del calderín de calefacción con arreglo al siguiente cuadro.

Potencia total según modelos (kW)		Puentes
45/90	10/15	
9	15	Dejar
7,5	12,5	Eliminar A
6	10	Eliminar A y B
4,5	-	Eliminar A, B y C



15 CARACTERÍSTICAS ELÉCTRICAS

HDCS/HDCSM 45/90

Circuito de Calefacción		Etapa 1	Etapa 2	Total	Regleta de conexiones	Selección de potencia
Monofásico 230 V~, 9 kW						
Borne L3	L (A)	19,5	19,5	39,1		
Borne 0	N (A)	19,5	19,5	39,1		
Potencia	kW	4,5	4,5	9		
Monofásico 230 V~, 7,5 kW						
Borne L3	L (A)	19,5	13	32,5		
Borne 0	N (A)	19,5	13	32,5		
Potencia	kW	4,5	3	7,5		
Monofásico 230 V~, 6 kW						
Borne L3	L (A)	13	13	26		
Borne 0	N (A)	13	13	26		
Potencia	kW	3	3	6		
Monofásico 230 V~, 4,5 kW						
Borne L3	L (A)	13	6,5	19,5		
Borne 0	N (A)	13	6,5	19,5		
Potencia	kW	3	1,5	4,5		
Trifásico 400 V 3N~, 9 kW						
Borne L1	L1 (A)	6,5	6,5	13		
Borne L2	L2 (A)	6,5	6,5	13		
Borne L3	L3 (A)	6,5	6,5	13		
Borne 0	N (A)	0	0	0		
Potencia	kW	4,5	4,5	9		
Trifásico 400 V 3N~, 7,5 kW						
Borne L1	L1 (A)	6,5	6,5	13		
Borne L2	L2 (A)	6,5	6,5	13		
Borne L3	L3 (A)	6,5	0	6,5		
Borne 0	N (A)	0	6,5	6,5		
Potencia	kW	4,5	3	7,5		
Trifásico 400 V 3N~, 6 kW						
Borne L1	L1 (A)	0	6,5	6,5		
Borne L2	L2 (A)	6,5	6,5	13		
Borne L3	L3 (A)	6,5	0	6,5		
Borne 0	N (A)	6,5	6,5	6,5		
Potencia	kW	3	3	6		
Trifásico 400 V 3N~, 4,5 kW						
Borne L1	L1 (A)	0	6,5	6,5		
Borne L2	L2 (A)	6,5	0	6,5		
Borne L3	L3 (A)	6,5	0	6,5		
Borne 0	N (A)	6,5	6,5	0		
Potencia	kW	3	1,5	4,5		

HDCS/HDCSM 10/15

Circuito de Calefacción		Etapa 1	Etapa 2	Total	Regleta de conexiones	Selección de potencia
Monofásico 230 V~, 15 kW						
Borne L3	L (A)	32,6	32,6	65,2		
Borne 0	N (A)	32,6	32,6	65,2		
Potencia	kW	7,5	7,5	15		
Monofásico 230 V~, 12,5 kW						
Borne L3	L (A)	32,6	21,7	54,3		
Borne 0	N (A)	32,6	21,7	54,3		
Potencia	kW	7,5	5	12,5		
Monofásico 230 V~, 10 kW						
Borne L3	L (A)	21,7	21,7	43,4		
Borne 0	N (A)	21,7	21,7	43,4		
Potencia	kW	5	5	10		
Trifásico 400 V 3N~, 15 kW						
Borne L1	L1 (A)	10,85	10,85	21,7		
Borne L2	L2 (A)	10,85	10,85	21,7		
Borne L3	L3 (A)	10,85	10,85	21,7		
Borne 0	N (A)	0	0	0		
Potencia	kW	7,5	7,5	15		
Trifásico 400 V 3N~, 12,5 kW						
Borne L1	L1 (A)	10,85	10,85	21,7		
Borne L2	L2 (A)	10,85	10,85	21,7		
Borne L3	L3 (A)	10,85	0	10,85		
Borne 0	N (A)	0	10,85	10,85		
Potencia	kW	7,5	5	12,5		
Trifásico 400 V 3N~, 10 kW						
Borne L1	L1 (A)	0	10,85	10,85		
Borne L2	L2 (A)	10,85	10,85	21,7		
Borne L3	L3 (A)	10,85	0	10,85		
Borne 0	N (A)	10,85	10,85	10,85		
Potencia	kW	5	5	10		

HDCS / HDCSM

HDCS/HDCSM 1860

Circuito de Calefacción		Etapa 1	Etapa 2	Total	Regleta de conexiones
Trifásico 400 V 3N~, 18 kW					
Borne L1	L1 (A)	13	13	26	
Borne L2	L2 (A)	13	13	26	
Borne L3	L3 (A)	13	13	26	
Borne 0	N (A)	0	0	0	
Potencia	kW	9	9	18	

HDCS/HDCSM 2160

Circuito de Calefacción		Etapa 1	Etapa 2	Total	Regleta de conexiones
Trifásico 400 V 3N~, 21 kW					
Borne L1	L1 (A)	15,2	15,2	30,4	
Borne L2	L2 (A)	15,2	15,2	30,4	
Borne L3	L3 (A)	15,2	15,2	30,4	
Borne 0	N (A)	0	0	0	
Potencia	kW	10,5	10,5	21	

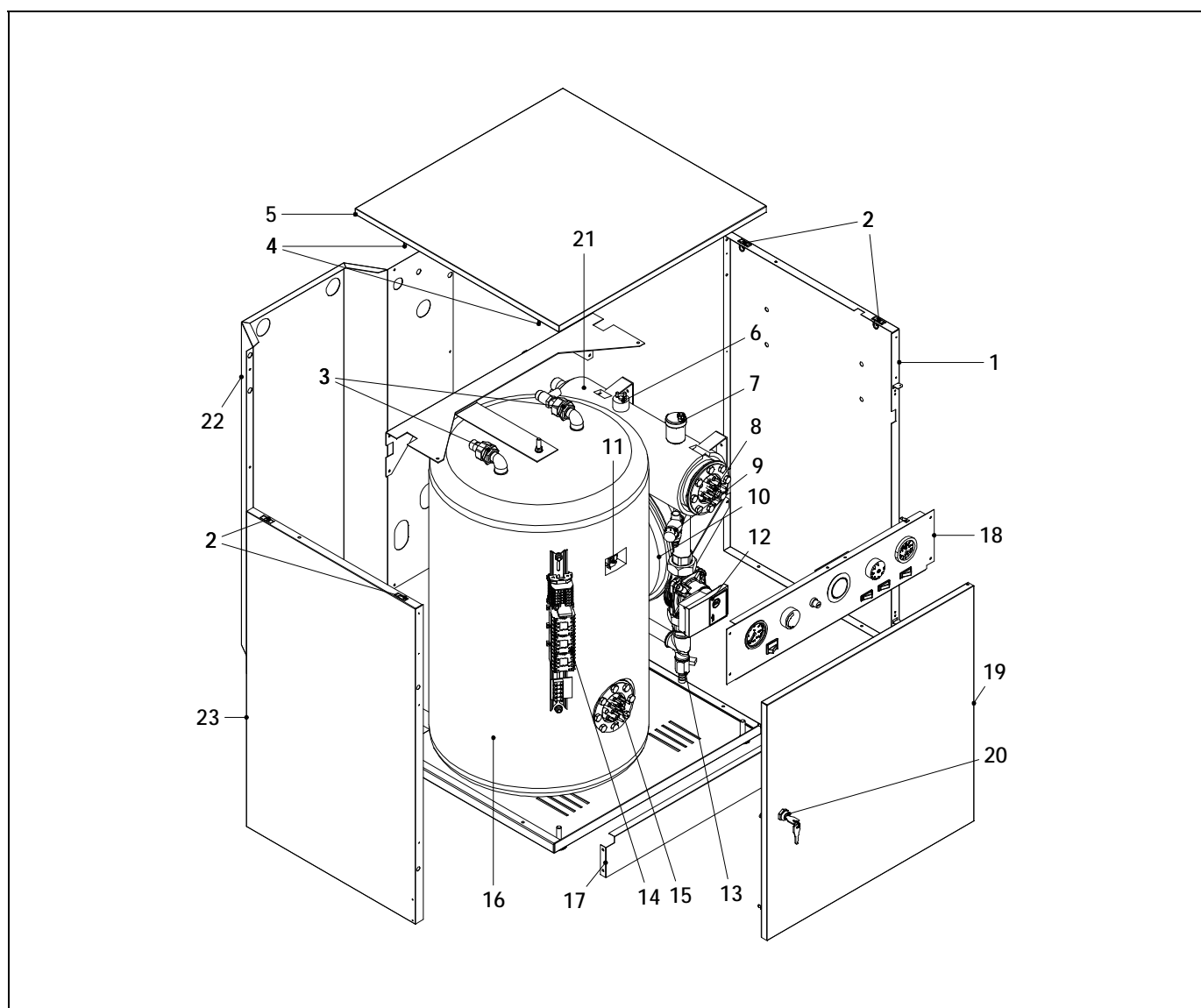
Consumos del acumulador de Agua Caliente Sanitaria

Todos los modelos HDCS/HDCSM

Circuito de A.C.S.				Regleta de conexiones
Monofásico 230 V~, 6 kW				
Borne L3	L3 (A)	26		
Borne 0	N (A)	26		
Potencia	kW	6		
Trifásico 400 V 3N~, 6 kW				
Borne L1	L1 (A)	8,6		
Borne L2	L2 (A)	8,6		
Borne L3	L3 (A)	8,6		
Borne 0	N (A)	0		
Potencia	kW	6		

16 LISTADO DE PIEZAS DE REPUESTO

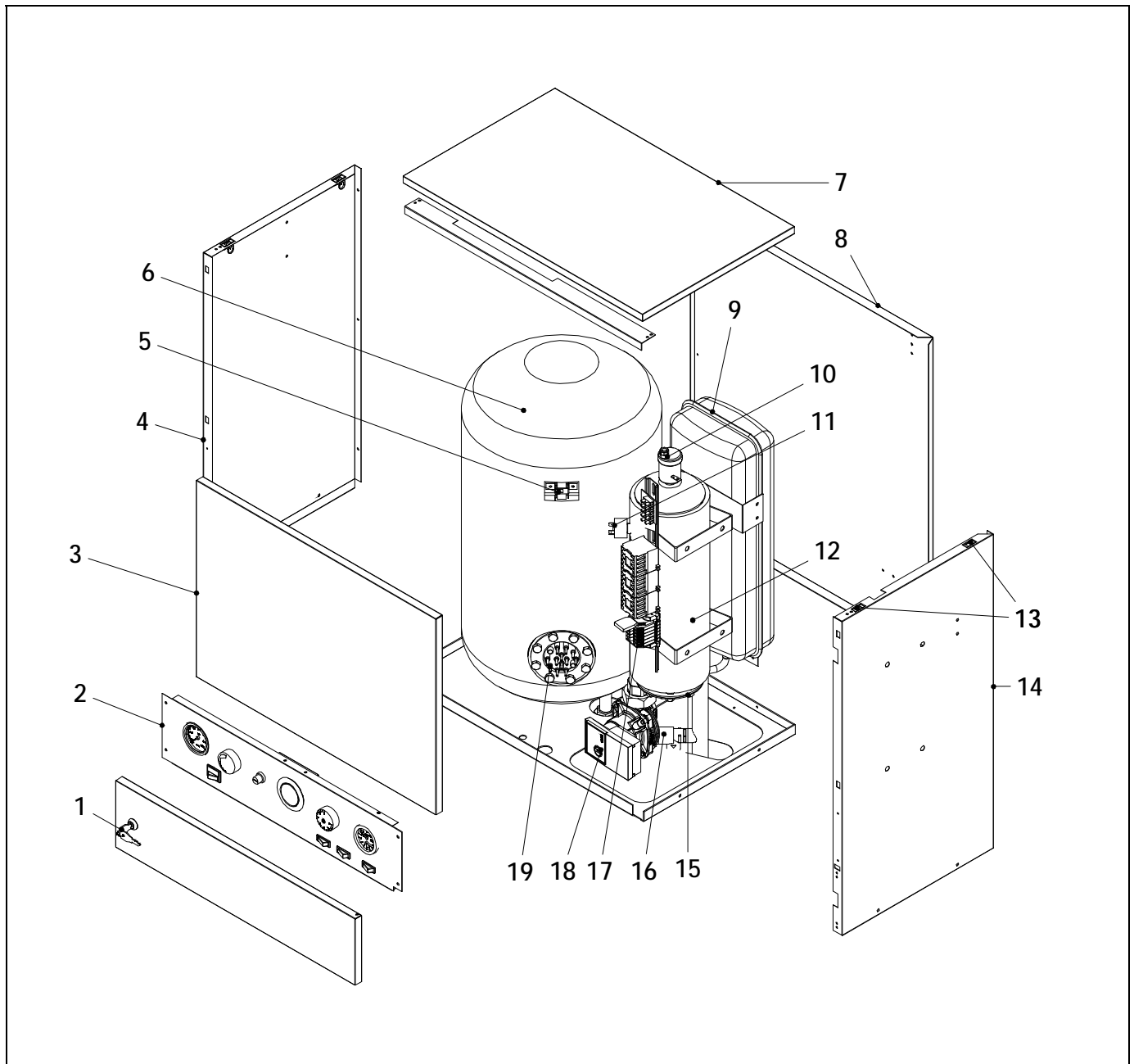
16.1 Caldera HDCS



<u>Pos.</u>	<u>Código</u>	<u>Denominación</u>	<u>Pos.</u>	<u>Código</u>	<u>Denominación</u>
1	SEPO000012	Lateral derecho	13	CVAL000001	Llave de vaciado
2	CFER000048	Cierre muelle		GMANDCS100	Maniobra modular (45/90)
3	GFOV000000	Machón dieléctrico		GMANDCS101	Maniobra modular (10/15)
4	CTOE000012	Pivote clip anclaje	14	GMANDCS006	Maniobra modular (180)
5	SEPO000017	Techo		GMANDCS005	Maniobra modular (210)
6	CELC000078	Presostato	15	CRES000002	Resistencia 6 kW
7	GFOV000002	Purgador automático	16	GDEPDCS001	Acumulador Inox 80 L.
	CRES000004	Resistencia 9 kW (45/90)	17	SEPO001205	Zócalo
8	CRES000008	Resistencia 15 kW (10/15)	18	SELEDCS000	Frente eléctrico
	CRES000009	Resistencia 18 kW (180)	19	SEPO000033	Puerta
	CRES000010	Resistencia 21 kW (210)	20	CFER000026	Cerradura
9	CVAL000004	Válvula de seguridad	21	SCON000041	Calderín de calefacción
10	CFOV000025	Vaso de expansión 8 L.	22	SEPO000912	Trasera
11	CELC000058	Térmico de seguridad 80 °C	23	SEPO000013	Lateral izquierdo
12	CFOV000145	Bomba Yonos RKC 25/6			

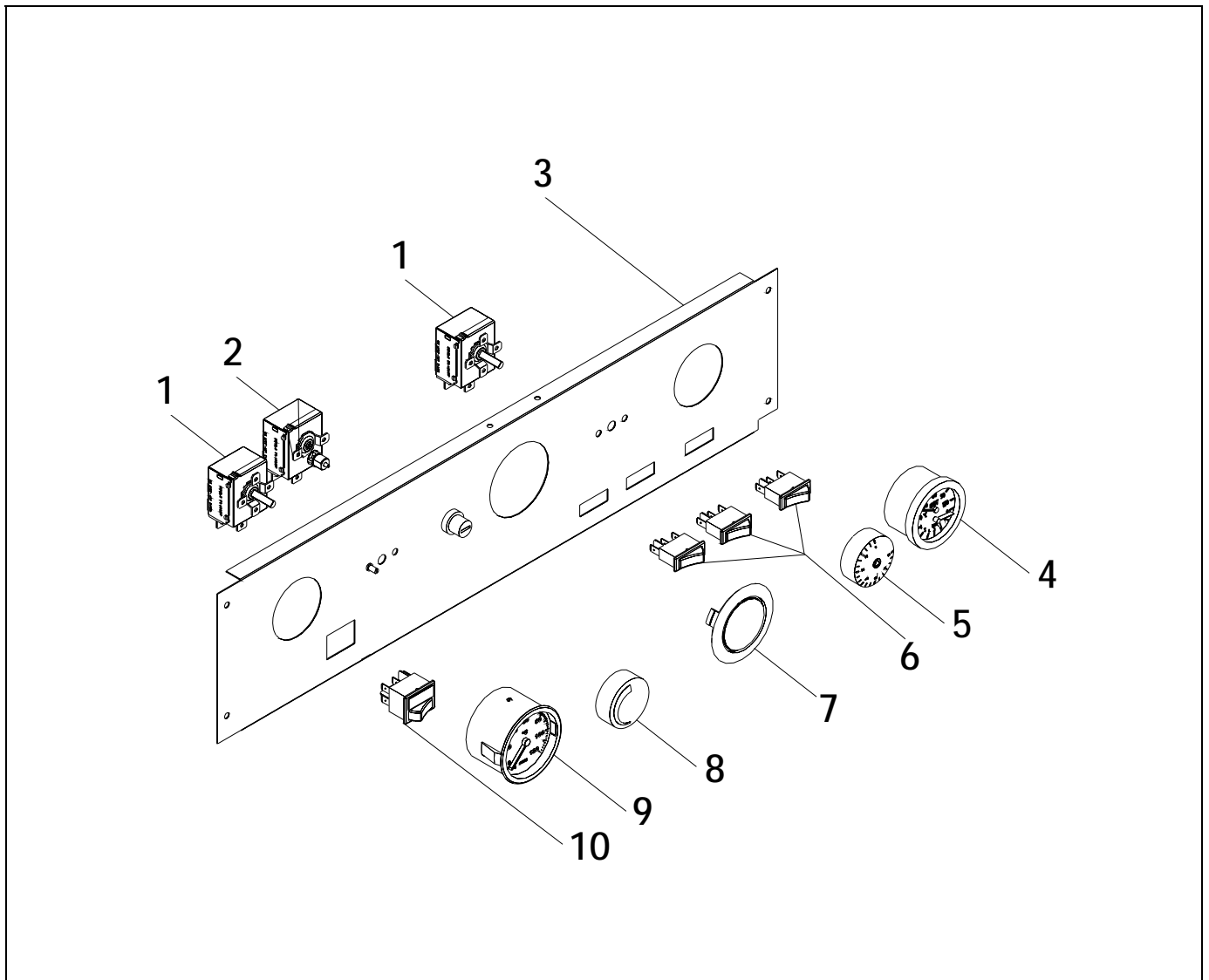
HDCS / HDCSM

16.2 Caldera HDCSM



Pos.	Código	Denominación	Pos.	Código	Denominación
1	CFER000026	Cerradura	13	CFER000048	Cierre muelle
2	SELEDCS000	Frente eléctrico	14	SEPO000356	Lateral derecho
3	SEPO000023	Puerta	15	CRES000004	Resistencia 9 kW (45/90)
4	SEPO000357	Lateral izquierdo		CRES000008	Resistencia 15 kW (10/15)
5	CELC000058	Térmico de seguridad 80 °C		CRES000009	Resistencia 18 kW (180)
6	GDEPDCS000	Acumulador Inox 50 L.		CRES000010	Resistencia 21 kW (210)
7	SEPO000032	Techo	16	CVAL000004	Válvula de seguridad
8	SEPO000358	Trasera	17	GMANDCS100	Maniobra modular (45/90)
9	CFOV000032	Vaso de expansión 7,5 L.		GMANDCS101	Maniobra modular (10/15)
10	GFOV000002	Purgador		GMANDCS006	Maniobra modular (180)
11	CELC000078	Presostato		GMANDCS005	Maniobra modular (210)
12	SCON000042	Calderín de calefacción	18	CFOV000145	Bomba Yonos RKC 25/6
			19	CRES000002	Resistencia 6 kW

16.3 Frente portamandos



<u>Pos.</u>	<u>Código</u>	<u>Denominación</u>
1	CELC000007	Termostato de control capilar 1m
2	CELC000022	Termostato de seguridad 110 °C 1,5m
3	CEXT000053	Frente serigrafiado
4	CELC000002	Termohidrómetro 1m
5	CELC000005	Manópola 90 °C
6	CELC000060	Interruptor de potencia
7	CELC000177	Suplemento sin programador
8	CELC000004	Manópola señalizadora
9	CELC000014	Termómetro capilar 1m
10	CELC000061	Interruptor ACS

17 ANOMALIAS

En este apartado tratamos de dar un índice de averías más corrientes.

AVERIA	CAUSA	REPARACIÓN
RADIADOR NO CALIENTA	- La bomba no gira - Aire en el circuito eléctrico. - Resistencia averiada	Desbloquear la bomba Purgar la instalación y la caldera (El tapón del purgador automático debe permanecer siempre flojo.) Cambiar la resistencia
NO CALIENTA ACS	- La bomba no gira - El acumulador está vacío - Resistencia en averiada	Desbloquear la bomba Llenar el acumulador Cambiar la resistencia

18 BLOQUEOS DE SEGURIDAD

La caldera dispone de tres tipos de bloqueos de seguridad de funcionamiento:

18.1 Bloqueo de seguridad por temperatura del acumulador

Se enciende cuando el acumulador sobrepasa los 80°C de temperatura. Para desbloquear, es necesario presionar el botón instalado en el termostato de seguridad después de haber soltado primeramente el tapón que tapa este botón.

18.2 Bloqueo de seguridad por temperatura de la caldera

Se enciende cuando el acumulador sobrepasa los 110°C de temperatura. Para desbloquear, es necesario presionar el botón instalado en el termostato de seguridad después de haber soltado primeramente el tapón que tapa este botón.

18.3 Bloqueo por falta de presión

Se produce este bloqueo cuando la presión de la instalación baja por debajo de 0,6 bar evitando que la caldera funcione cuando se vacía de agua la instalación, bien por tener alguna fuga o por operaciones de mantenimiento. Para desbloquear la caldera, se deberá llenar de nuevo la instalación, hasta que el manómetro (9) indique una presión de 1 a 1,5 bar.

NOTA: Si uno de los bloqueos fuera repetitivo, llamar al SAT oficial más cercano.

DOMUSA

T E K N I K

DIRECCIÓN POSTAL

Apartado 95
20730 AZPEITIA
Telfs: (+34) 943 813 899

FÁBRICA Y OFICINAS

Bº San Esteban s/n
20737 ERREZIL (Gipuzkoa)

www.domusateknik.com

DOMUSA TEKNIK, se reserva la posibilidad de introducir, sin previo aviso, cualquier modificación en las características de sus productos.



CDOC001238

12/04/21