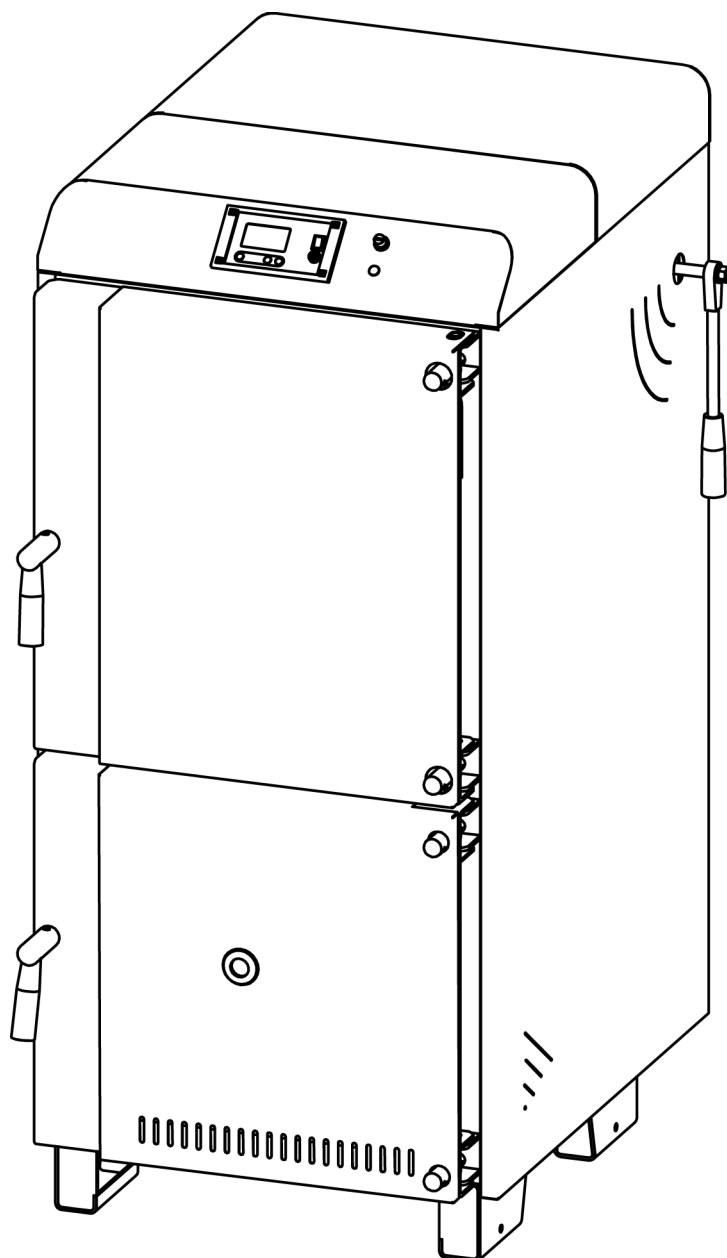


INSTRUCTIONS D'INSTALLATION ET DE FONCTIONNEMENT

LIGNUM NG



DOMUSA
T E K N I K

Nous vous remercions d'avoir choisi une chaudière de chauffage DOMUSA TEKNIK. Au sein de la gamme de produits DOMUSA TEKNIK, vous avez choisi le modèle **Lignum NG**. Il s'agit d'une chaudière à bois à haute efficacité capable de fournir le niveau de confort adéquat pour votre maison, toujours accompagnée d'une installation hydraulique adéquate et alimentée par des bûches de bois.

Le présent document, qui constitue une partie intégrante et essentielle du produit, doit être remis à l'utilisateur. Lisez attentivement les avertissements et les recommandations contenus dans cette notice car ils donnent d'importantes informations sur la sécurité de l'installation, son usage et sa maintenance.

L'installation de cet équipement doit être exclusivement confiée à des techniciens qualifiés et respectueux des règlements en vigueur ainsi que des consignes du fabricant.

La mise en marche et toute opération de maintenance sur ces produits incombent exclusivement aux services techniques officiels **DOMUSA TEKNIK**.

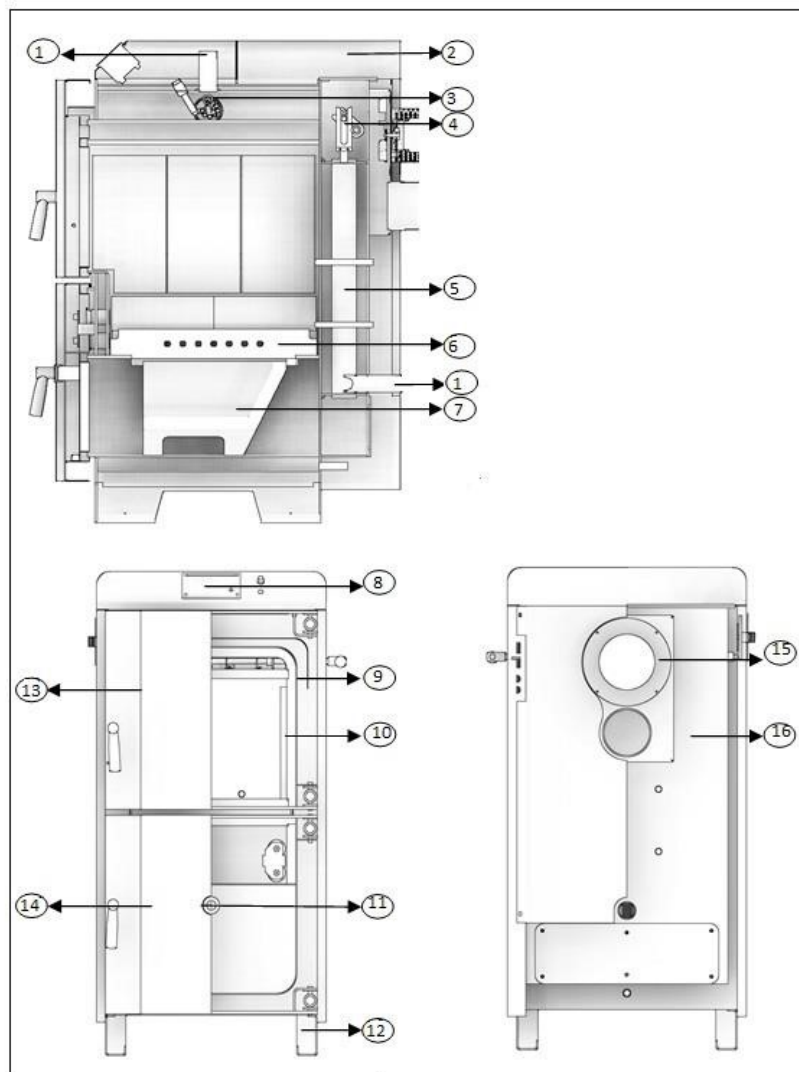
En effet, une installation incorrecte de ces chaudières peut provoquer des lésions et des dommages aux personnes, aux animaux et aux objets dont le fabricant ne peut être aucunement tenu responsable.

ÍNDICE

Pág.

1 ENUMERATION DES COMPOSANTS	2
2 COMPOSANTS DE COMMANDE.....	3
3 INSTRUCTIONS D'INSTALLATION	4
3.1 EMBLACEMENT	4
3.2 INSTALLATION HYDRAULIQUE	4
3.3 COMBUSTIBLE : PREPARATION DU BOIS	5
3.4 ALLUMAGE ET PLACEMENT DU BOIS	7
3.4.1 TUNNEL D'ALLUMAGE	7
3.4.2 PAPIER, CARTON ET ECHARDES	7
3.4.3 BOIS SCIE (TABLES).....	8
3.4.4 BOIS GROS OU SOUCHE	8
3.4.5 ÉCHARDE GROSSE ET RESIDUS DE MENUISERIE	8
3.5 COMBUSTIBLE INADEQUAT	8
3.6 ÉVACUATION DES PRODUITS DE LA COMBUSTION	8
3.7 BRANCHEMENT ELECTRIQUE.....	9
3.7.1 RACCORDEMENT ELECTRIQUE POUR L'INSTALLATION AVEC BALLON TAMPON ET ACCUMULATEUR E.C.S.....	9
3.8 EXEMPLE D'INSTALLATION AVEC BALLON TAMPON.....	10
3.9 EXEMPLE D'INSTALLATION AVEC BALLON TAMPON ET ACCUMULATEUR E.C.S.....	11
4 RÉGLAGE DE L'AIR DE COMBUSTION	12
5 VANNE DE SÉCURITÉ À DÉCHARGE THERMIQUE	13
5.1 PRINCIPE DE FONCTIONNEMENT	13
5.2 INSTALLATION DE LA VANNE	13
6 MISE EN SERVICE.....	14
6.1 AVERTISSEMENTS PRELIMINAIRES.....	14
6.2 REMPLISSAGE DE L'INSTALLATION	14
6.3 MISE EN MARCHÉ.....	14
6.4 LIVRAISON DE L'INSTALLATION.....	15
7 ECRAN DIGITAL ET SÉLECTION DE PARAMÈTRES	16
8 NETTOYAGE ET MAINTENANCE DE LA CHAUDIÈRE.....	18
8.1 NETTOYAGE DE LA CHAUDIERE	18
8.1.1 CENDRES.....	18
8.1.2 GOUDRON	19
8.2 MAINTENANCE DE LA CHAUDIERE :	19
8.2.1 DECHARGE DE L'EAU DES CONDENSATIONS	19
8.2.2 CARACTERISTIQUES DE L'EAU DE LA CHAUDIERE.....	19
8.3 AVERTISSEMENTS DE SÉCURITE :	20
8.3.1 MANIPULATION SURE DES CENDRES.....	20
8.3.2 DANGERS LIES A LA PORTE DE LA CHAMBRE DE CHARGE DE COMBUSTIBLE	20
9 ARRET DE LA CHAUDIERE	21
9.1 DETECTION DE MANQUE DE COMBUSTIBLE.....	21
10 CARACTERISTIQUES TECHNIQUES.....	22
11 CROQUIS ET MESURES.....	24
12 SCHEMA ÉLECTRIQUE.....	25
13 VALEURS DES SONDÉS	26
14 LISTE DES COMPOSANTS DE RECHANGE.....	27
15 CODES D'ALARME.....	39

1 ÉNUMÉRATION DES COMPOSANTS



1. Entrée/Sortie de l'eau.

2. Top couverture.

3. Échangeur de chaleur de sécurité.

4. Mécanisme de nettoyage des tubes.

5. Tubes de fumées.

6. Réfractaire supérieur.

7. Réfractaire inférieur.

8. Tableau de bord.

9. Corps de la chaudière.

10. Foyer de bois (compartiment de charge).

11. Judas.

12. Base

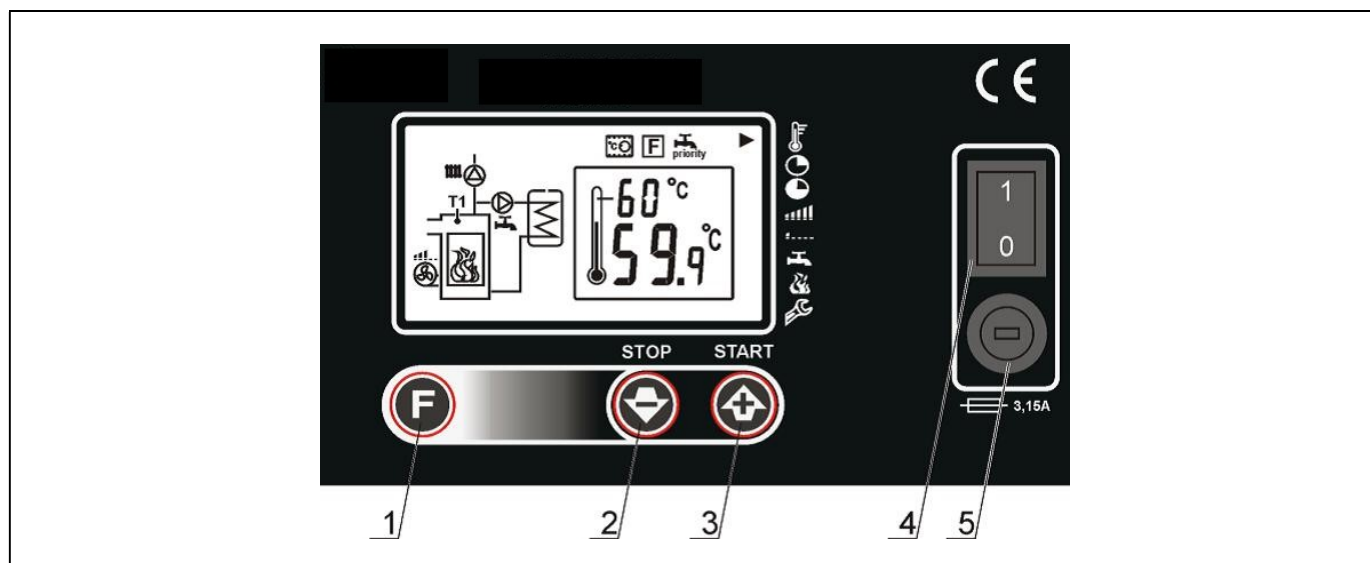
13. Porte Supérieure.

14. Porte Inférieure.

15. Ventilateur d'extraction.

16. Boîte à fumée.

2 COMPOSANTS DE COMMANDE



1. Bouton pour modifier les paramètres du Menu :

Il permet de sélectionner les paramètres configurables du menu.

2. Bouton STOP (et réduction de valeur) :

Il permet d'arrêter le ventilateur et de régler la combustion. Il est également utilisé pour réduire les valeurs des paramètres sélectionnés dans le Menu.

3. Bouton START (et augmentation de valeur):

Il active le ventilateur et le réglage de la combustion. Il est également utilisé pour augmenter les valeurs sélectionnées dans le Menu.

4. Interrupteur principal :

Il allume le contrôleur.

5. Porte-fusible :

Il protège le contrôleur et les éléments alimentés par le contrôleur. Il est conseillé d'utiliser un fusible de retard en porcelaine, 5x20mm, courant nominal 3.15A.

3 INSTRUCTIONS D'INSTALLATION

La chaudière doit être installée par un technicien agréé par le Ministère de l'Industrie et en respectant toujours les réglementations en vigueur dans ce domaine.

La chaudière est habilitée pour chauffer de l'eau à une température inférieure à celle d'ébullition à pression atmosphérique. Elle doit être raccordée à un ballon tampon d'eau de chauffage, toujours de façon compatible avec ses prestations et sa puissance.

Cet appareil doit être destiné exclusivement à l'usage pour lequel il a été expressément prévu. Tout autre usage doit être considéré inadéquat et donc dangereux. Le fabricant ne peut en aucun cas être considéré responsable par rapport aux dommages occasionnés par les utilisations inadéquates, erronées ou irrationnelles.

Une fois tout l'emballage enlevé, vérifier que le contenu est complet. En cas de doute, ne pas utiliser la chaudière et s'adresser au fournisseur. Les éléments de l'emballage doivent être conservés hors de la portée des enfants, puisqu'ils constituent des potentielles sources de danger.

Si vous n'allez plus utiliser la chaudière, vous devrez désactiver les parties pouvant constituer des sources de danger.

Emplacement

La chaudière doit être installée dans un local isolé de l'humidité et suffisamment ventilé. Il faut situer la chaudière de façon à ne pas obstruer les grilles du local et à ce que la maintenance normale soit possible. Il faut maintenir une distance minimale de 1 m du réservoir de combustible ou disposer d'une tôle antiradiation. Les chaudières ne doivent pas fonctionner sur des sols inflammables. Il faut disposer d'un approvisionnement d'air de combustion pour la chaudière depuis l'extérieur (ouverture min. de 300 cm²).

En général, il n'est pas conseillé d'installer des chaudières avec une puissance de jusqu'à 50 kW dans des escaliers, zones habitables, couloirs et garages. De même, il faut éviter l'emplacement dans des locaux avec des installations de ventilation, ventilateurs, hottes, systèmes d'extraction d'air (p.ex. extracteur de sèche-linge). Il faut maintenir une distance minimale de 0,4 m des matériaux de construction inflammables pour ne pas atteindre des températures de surface de plus de 85 °C.

Installation hydraulique

L'installation hydraulique doit être confiée à des techniciens qualifiés et respectueux des règlements en vigueur et en considération des recommandations suivantes:

- Il sera indispensable et obligatoire d'installer un ballon tampon d'eau de chauffage (voir "*Exemple d'installation avec ballon tampon*"). Le volume minimal du ballon tampon doit être calculé sur la base de la norme EN 303-5.
- Il sera indispensable et obligatoire d'installer le **kit externe de circulation (dispositif pour l'augmentation de température de retour)** fourni par DOMUSA TEKNIK avec la chaudière pour éviter les possibles condensations d'eau dans le corps de celle-ci. Le manquement de cette requise annule toute garantie de la part de DOMUSA TEKNIK sur l'appareil.
- Il est indispensable et obligatoire d'installer la vanne de décharge thermique fournie avec la chaudière. Pour le correct montage, suivre avec attention les instructions indiquées dans le paragraphe "*Montage de la vanne de décharge thermique*".
- Avant le raccordement de la chaudière il faut nettoyer l'intérieur des tubes d'installation à fond.

- Il est conseillé d'intercaler des robinets d'arrêt entre l'installation et la chaudière, afin de simplifier les travaux de maintenance.
- Laisser un espace disponible autour de la chaudière pour effectuer les opérations de maintenance et réparation.
- Placer les purgeurs et les dispositifs adéquats pour la correcte expulsion de l'air du circuit dans la phase de remplissage de la chaudière.
- Installer tous les éléments de sécurité nécessaires dans l'installation (vase d'expansion, vanne de sécurité, etc...) pour respecter les normes d'installation requises.

Combustible : préparation du bois

Le combustible utilisé dans la chaudière **Lignum NG** doit être des bûches de bois. Le manquement de cette requise annule toute garantie de la part de **DOMUSA TEKNIK** sur l'appareil.

La qualité du combustible est importante pour le rendement et la vie utile de la chaudière. Le contenu en eau des bûches doit être par dessous 20%. Un pourcentage d'eau des bûches trop élevé augmente la corrosion de l'intérieur de la chaudière et réduit le rendement de la chaudière de façon drastique.

Le bois "vert" (coupé récemment) peut contenir une humidité supérieure à 50% et son pouvoir calorifique est d'environ la moitié que le bois "sec", avec un contenu de 15% d'humidité. La vitesse de combustion et la température de la flamme sont d'autant plus faibles que l'humidité du bois est supérieure. Ainsi, la quantité de suie et de goudron des fumées augmente de façon abrupte.

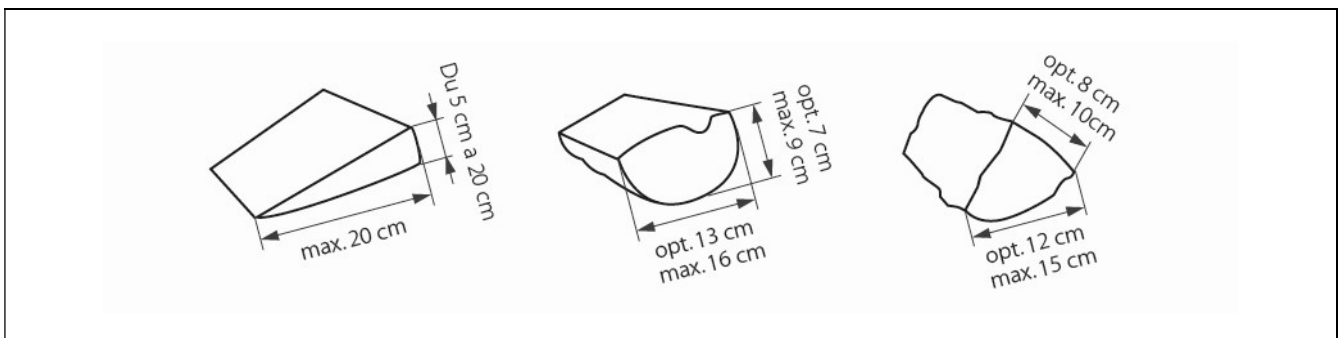
Pour atteindre l'état sec à l'air (<20%) la durée du séchage conseillée est la suivante :

- | | |
|------------------------------------|------------|
| - Chêne : | 2,5 années |
| - Hêtre, frêne, arbres fruitiers : | 2 années |
| - Tilleul, alisier, bouleau : | 1,5 années |
| - Pin, peuplier, épicéa : | 1 année |

Au cas où le bois ne soit pas coupé (bois rond) il en faut au moins 2 mois de plus.

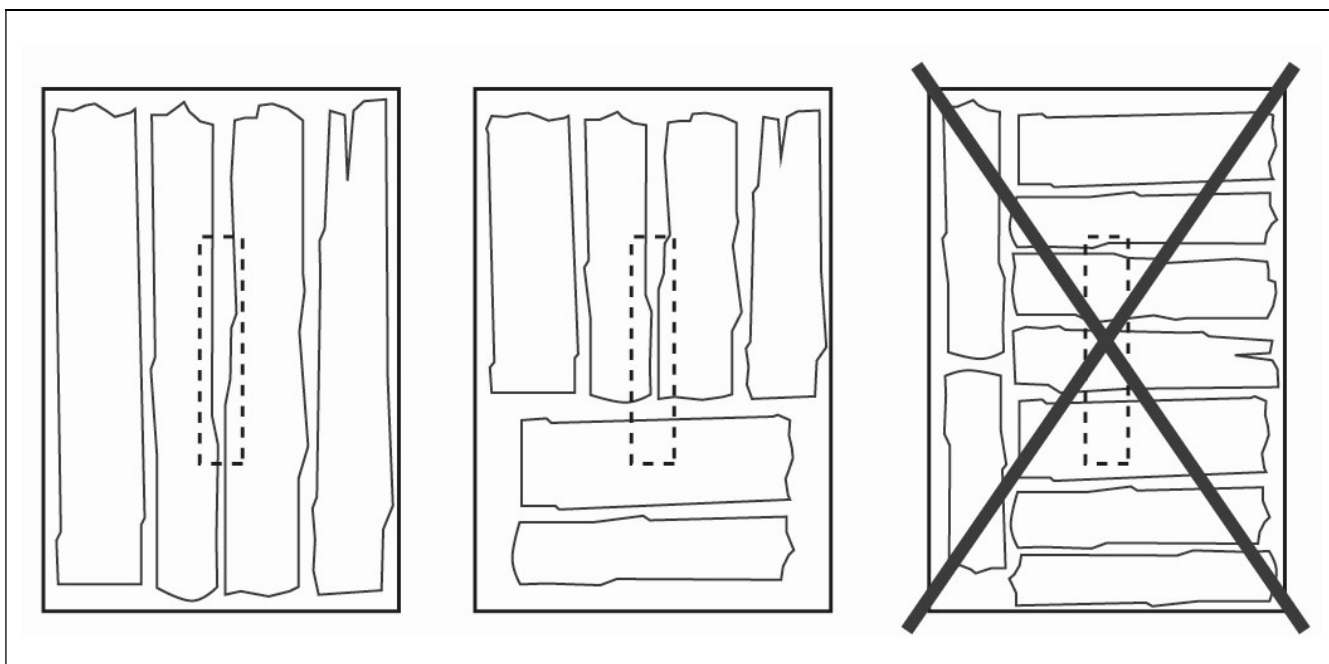
Outre le fait d'être coupés en morceaux, un autre facteur très important est la taille physique du bois. En relation à la masse, le bois le plus petit possède une surface supérieure à celle des pièces de bois plus grandes. L'ignition est plus simple et la combustion plus rapide. Le bois de grande taille peut ralentir la combustion à cause d'un rapport volume/aire superficiel défavorable. Ceci implique inévitablement une température plus faible de la flamme et des émissions polluantes plus grandes.

Pour une combustion de service parfaite et uniforme dans la chambre de combustion, la taille des bûches conseillée est la suivante :

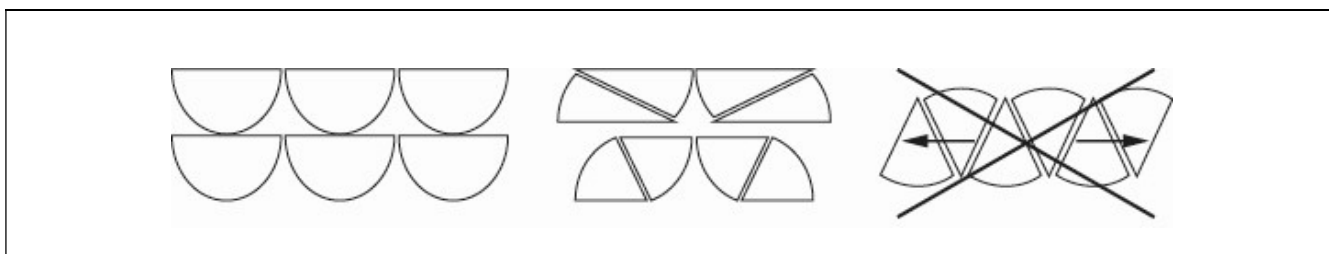


Lignum NG

La longueur du bois conseillée pour les chaudières Lignum NG 20 et Lignum NG 30 et Lignum NG 40 est de 50 cm. En cas de disposer de bois courts il est conseillé de les placer de façon longitudinale dans la partie arrière et de remplir l'espace libre avant avec les bois placés de façon transversale.



Procurez que les bûches du compartiment de charge de combustible ne restent pas coincées (évités des bûches trop longues). Si les bûches sont trop longues elles ne tombent pas correctement et peuvent créer une voûte et provoquer une baisse de la puissance de la chaudière. Pour éviter cela il peut être nécessaire de les raccourcir.

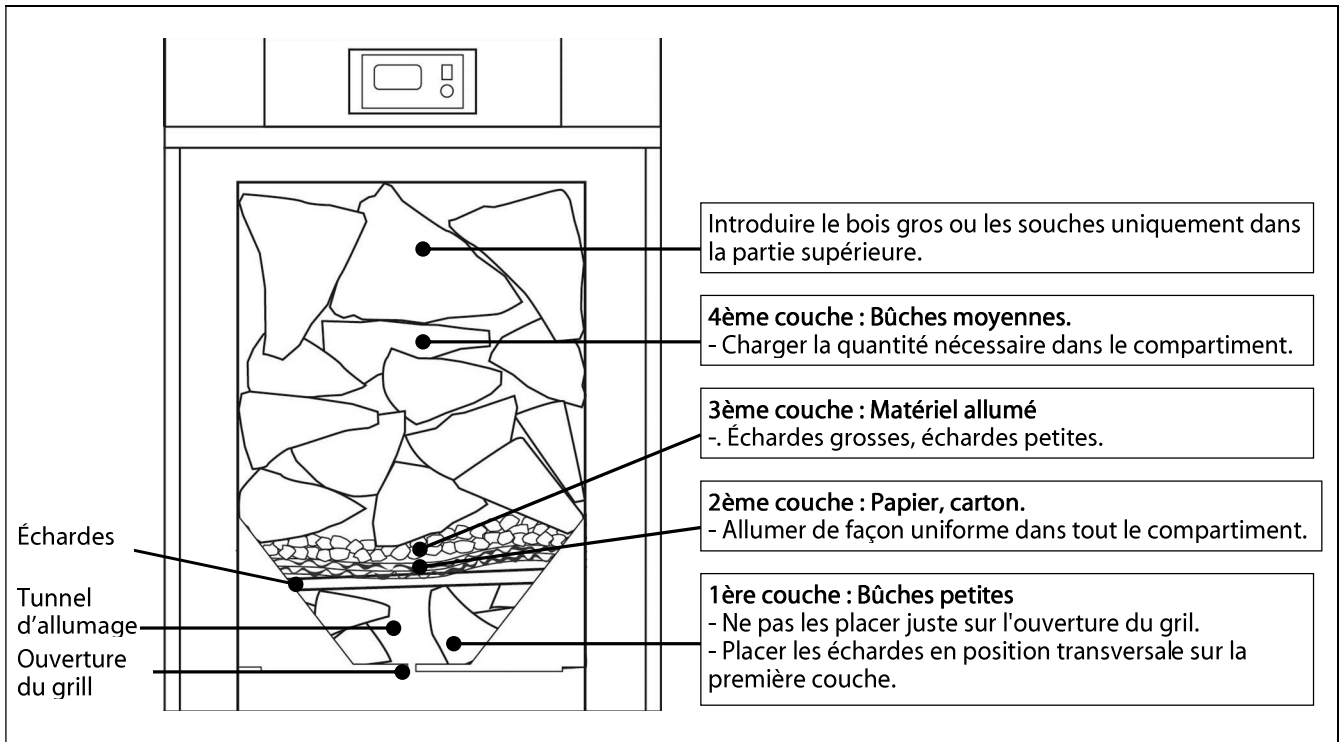


En cas d'utiliser des briquettes le diamètre doit être de 6 à 10 cm. Il est conseillé de l'utiliser uniquement en combinaison avec le bois.

Veillez en particulier à la densité énergétique du bois, puisqu'une charge complète de bois de pin équivaut à 2/3 de charge de bois de hêtre et à 1/2 de charge de briquettes.

Allumage et placement du bois

La charge du bois dans la chambre de combustion est un facteur de grande importance pour un processus de combustion optimisé. Il est conseillé d'insérer le bois dans le compartiment de charge de la façon suivante :



IMPORTANT : S'il n'y a pas de braise d'une charge précédente, mettre la première couche (en fond de le foyer) avec bois abondant, aussi sec que possible et haché, pour obtenir bonne quantité de braise (environ 10 cm)

Tunnel d'allumage

Le tunnel d'allumage permet l'air de combustion de circuler pendant l'allumage. Ne placez donc pas pendant l'allumage le matériel de combustion juste sur l'ouverture de la grille, en laissant le tunnel d'allumage libre.

Papier, carton et échardes

Le feu doit être allumé avec du papier, du carton et/ou des échardes. Le carton doit être placé sur le tunnel d'allumage sur toute la surface de la première couche des petites bûches de façon uniforme. Si vous utilisez un petit carton, placez-le autour en forme de boules de papier. Les échardes doivent être placées sous le carton, en position transversale.

Le processus d'allumage est manuel et il doit être réalisé de la façon suivante :

Chargez partiellement la chambre de combustion avec petites bûches très secs, avec papier, carton et/ou écharde.

Allumez la chaudière et appuyez sur START pour mettre en fonctionnement le ventilateur à tirage induit.

Avec un briquet ou une allumette, mettez en feu une boule de papier.

Le papier brûlant doit être placé avec le papier/carton sur le tunnel d'allumage. La porte doit être maintenue légèrement ouverte pour faciliter l'ignition.

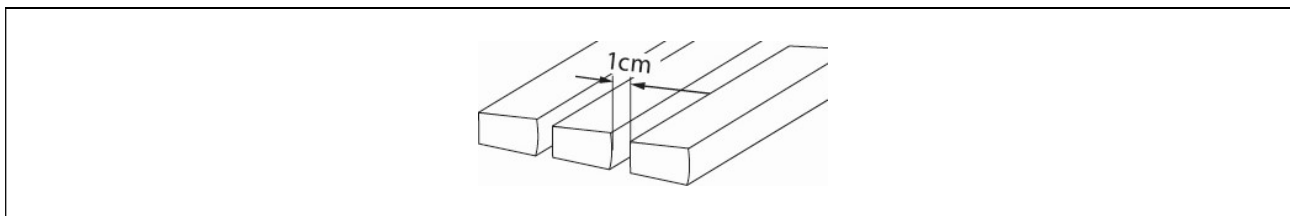
Lignum NG

Une fois le feu propagé et qu'un lit de braises s'est formé, répartissez les uniformément et ajouter par-dessus le reste de la charge et fermer totalement les portes.

Le contrôle règle automatiquement le processus de combustion.

Bois scié (tables)

Le bois scié peut être utilisé de façon similaire aux écharde pour faciliter l'allumage par dessus le tunnel. Les tables ne peuvent pas être placées très proches les unes des autres pour que l'air circule pendant l'allumage. Il est conseillé de laisser au moins 1 cm entre les tables.



Bois gros ou souche

Le bois gros ou la souche (la partie du tronc qui reste unie à la racine) peuvent être placés à la couche supérieure, par dessus plusieurs couches de bois. Il n'est pas conseillé d'utiliser plus d'une bûche surdimensionnée ou souche dans la même charge.

Écharde grosse et résidus de menuiserie

L'utilisation d'écharde grosses (G100, > 100mm), matériel petit, résidus de menuiserie, etc. dans le compartiment de charge doit être réalisé uniquement sur au moins trois couches de bûches (environ la moitié de la chambre de combustion).

Combustible inadéquat

- Bois avec une humidité supérieure à 20%.
- Résidus, plastiques.
- Papier et carton (uniquement pour l'allumage).
- Sciure, copeaux de bois.
- Petites écharde.
- Charbon.
- Matériel interdit généralement par la législation relative à la qualité de l'air et la pollution atmosphérique tel que des traverses en bois, du bois traité, etc.

Évacuation des produits de la combustion

La chaudière **Lignum NG** est une chaudière de biomasse et il est obligatoire qu'elle soit raccordée à une cheminée. La cheminée est le conduit des fumées capable de créer une dépression (dans ce cas-là entre 0,10 - 0,20 mbar) et vérifiant les exigences de la normative en vigueur dans la matière.

L'installation des conduits d'évacuation des produits de la combustion doit être exclusivement confiée à des techniciens qualifiés et respectueux des règlements en vigueur ainsi que des normes en vigueur au sujet. Pour que la cheminée puisse créer une dépression, il est convenable de respecter les recommandations suivantes :

- Avoir un isolement correct.
- Elle doit être indépendante, en construisant une cheminée pour chaque chaudière.


- Elle doit être verticale et il faut éviter des angles supérieurs à 45°.
- Elle doit toujours avoir la même section, la circulaire est conseillée, et elle ne doit pas être inférieure au diamètre de sortie de la chaudière.
- **Il est obligatoire d'installer un T de registre de fumée avec collecte des condensations pour évacuer les condensations qui sont générées dans la cheminée.** En cas contraire, les condensations peuvent passer à l'intérieur de la chaudière, en provoquant des dommages irréparables, **qui ne seraient pas couverts par la garantie** fournie par DOMUSA TEKNIK. **Il faudra conduire la sortie des condensations vers un déversoir,** puisque la quantité d'eau générée peut être très grande. Ce raccordement doit être réalisé en vérifiant les normes relatives à la décharge des eaux de condensation au réseau des égouts.
- **Il est conseillé d'installer un stabilisateur de tirage** pour éviter les possibles variations de dépression dans la cheminée générées par des changements dans les conditions atmosphériques pouvant affecter la correcte combustion de la chaudière. **Ce stabilisateur de tirage doit être installé par dessus le T de registre de fumée pour éviter des possibles fuites de gaz de la combustion.**

Branchement électrique

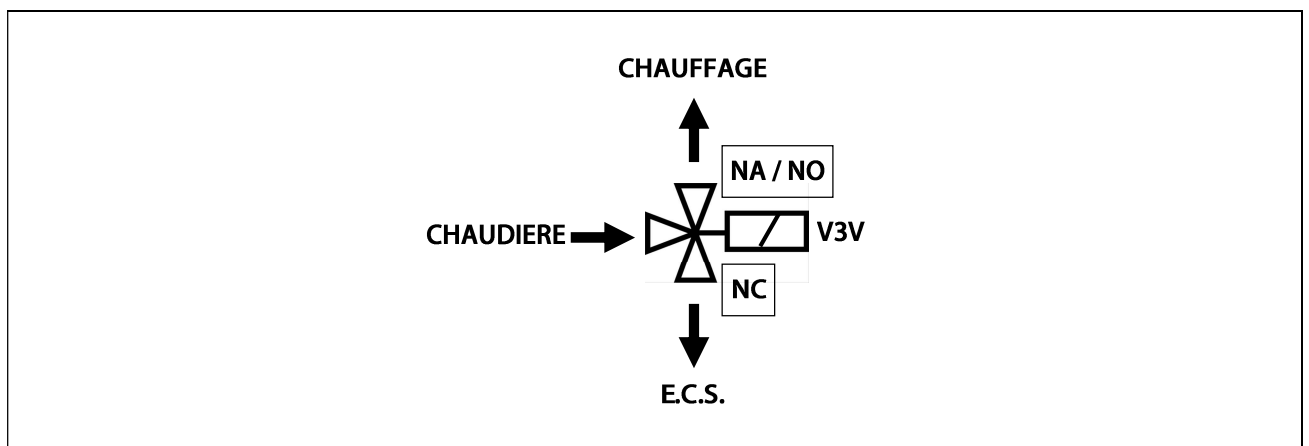
La chaudière **Lignum NG** doit être raccordée à 230 V~ à 50 Hz à travers le connecteur appelé **"220V AC"** situé dans la partie arrière de celle-ci. **La base de la prise doit disposer d'un raccordement à terre correct.**

La pompe de circulation doit être raccordée au connecteur de 3 pôles "  " situé dans la partie arrière de la chaudière, dans le côté opposé au raccordement d'alimentation.

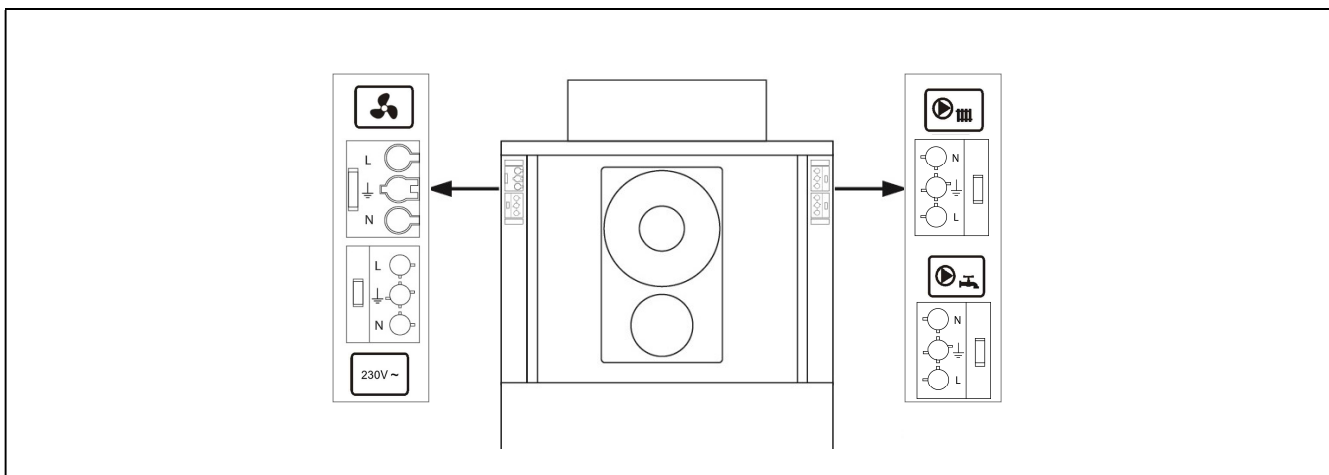
Raccordement électrique pour l'installation avec ballon tampon et accumulateur E.C.S.

En cas de disposer d'un accumulateur optionnel d'E.C.S., raccorder la vanne à 3 voies directrice d'E.C.S. au connecteur de 3 pôles "  ". La sonde de température d'E.C.S. doit être raccordée selon les indications du *"Schéma Électrique"*.

L'installation hydraulique de la vanne de 3 voies directrice d'E.C.S. doit être réalisée de sorte que, lorsqu'elle se trouve en repos (sans tension) elle permette le passage au circuit de chauffage (ballon tampon) :



Lignum NG



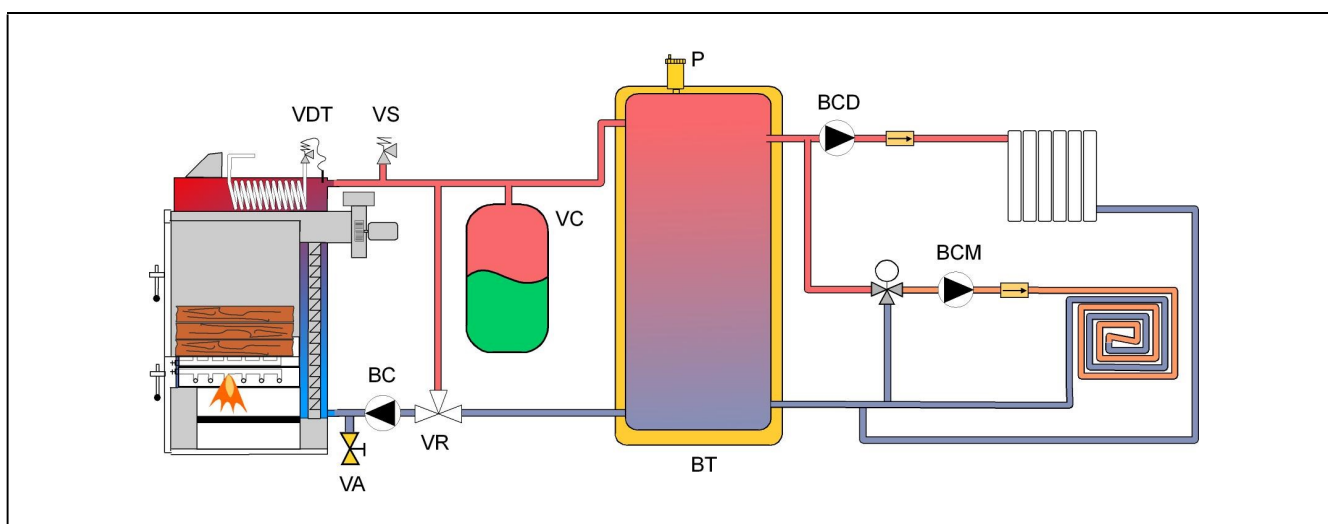
IMPORTANT : Lors de chaque intervention sur l'installation électrique de la chaudière, il faut s'assurer qu'elle n'est pas raccordée au réseau électrique.

IMPORTANT : Assurez-vous qu'aucun câble d'alimentation ne soit en contact avec une surface chaude (par exemple, la cheminée).

Exemple d'installation avec ballon tampon

La chaudière Lignum NG est équipée d'un contrôle électronique capable de commander un circuit avec ballon tampon, avec un kit externe de circulation pour éviter des condensations dans le corps. Le réglage du circuit de chauffage doit être réalisé avec un régulateur externe (il n'est pas intégré dans le contrôle de la chaudière).

La figure suivante décrit un exemple de schéma hydraulique d'une installation de chauffage avec ballon tampon :



VS: Vanne de sécurité de chauffage
VR: Vanne de retour anticondensation
VA: Clé de vidange
BC: Pompe de chauffage
BT: Ballon tampon

V3V: Vanne à 3 voies
VC: Vase expansion chauffage
BCD: Pompe circuit direct.
BCM: Bo Pompe circuit mélangé
P: Purgeur automatique

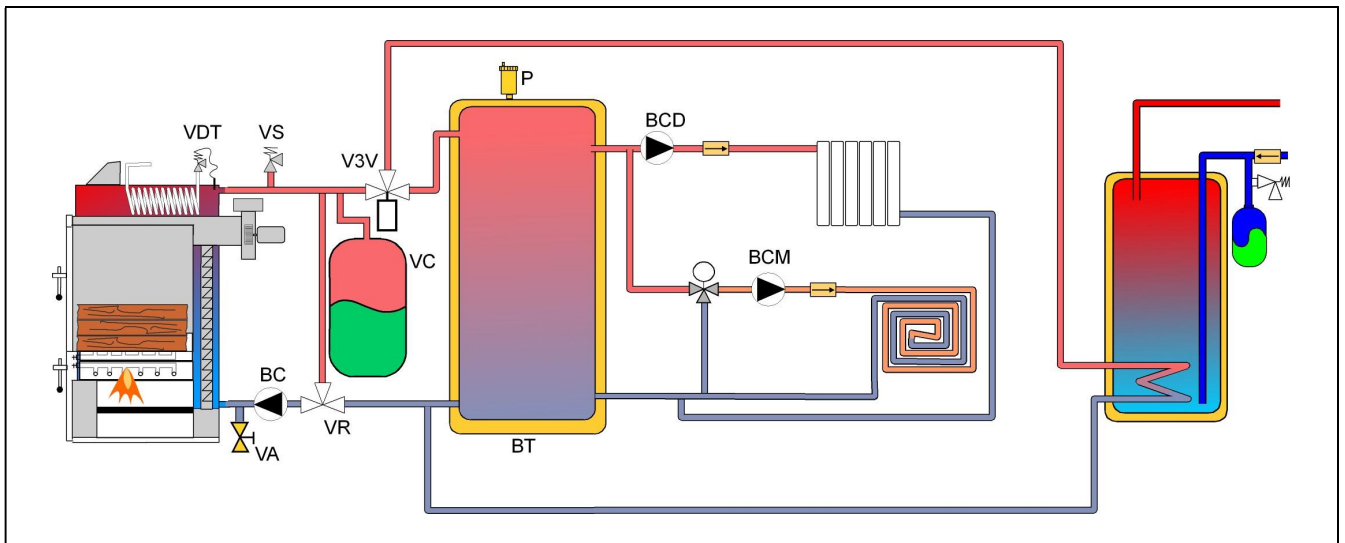
IMPORTANT : Il sera indispensable et obligatoire d'installer un ballon tampon d'eau de chauffage

Exemple d'installation avec ballon tampon et accumulateur E.C.S.

La chaudière Lignum NG est équipée d'un contrôle électronique capable de commander un circuit avec ballon tampon, avec un kit externe de circulation pour éviter des condensations dans le corps et, optionnellement, un circuit de charge d'un accumulateur E.C.S.

Pour commander le circuit E.C.S. il faudra raccorder une sonde E.C.S. de l'accumulateur à la chaudière (fournie optionnellement par DOMUSA TEKNIK) et une vanne à 3 voies directrice (voir "Schéma Électrique").

La figure suivante décrit un exemple de schéma hydraulique d'une installation de chauffage avec des radiateurs et un accumulateur E.C.S. :



VS : Vanne de sécurité de chauffage
VR : Vanne de retour anticondensation
VA : Clé de vidange
BC : Pompe de chauffage
BT : Ballon tampon

V3V : Vanne à 3 voies
VC : Vase expansion chauffage
BCD : Pompe circuit direct.
BCM : Pompe circuit mélangé.
P : Purgeur automatique

IMPORTANT : Il sera indispensable et obligatoire d'installer un ballon tampon d'eau de chauffage

Lignum NG

4 RÉGLAGE DE L'AIR DE COMBUSTION

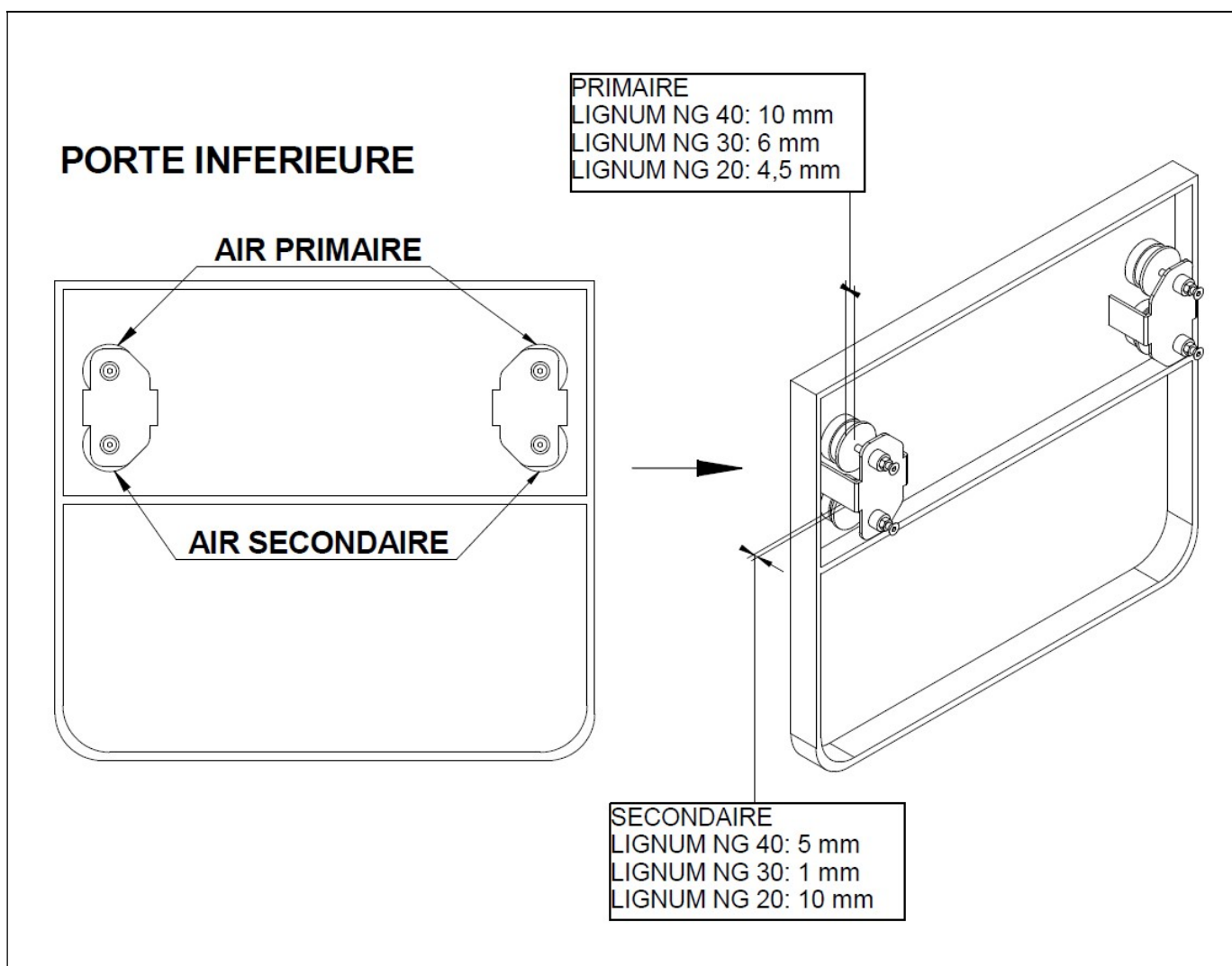
Dans la chaudière de bois Lignum NG les différentes étapes de la combustion (séchage, pyrolyse, gazéification et combustion) se produisent de façon contrôlée dans les parties séparées de la chaudière.

Avec la technique appelée "tirage renversé" dans le compartiment de charge le bois est séché et décomposé, en générant un gaz combustible. La chaleur nécessaire aux réactions de décomposition (pyrolyse et gazéification) est fournie à travers une combustion partielle du bois. L'air nécessaire à la gazéification est appelé air primaire.

Le gaz produit dans le foyer est mélangé avec l'air secondaire préchauffé et génère une combustion à une température très élevée dans la chambre de réfractaire, en réduisant ainsi les émissions et en augmentant l'efficacité de la chaudière.

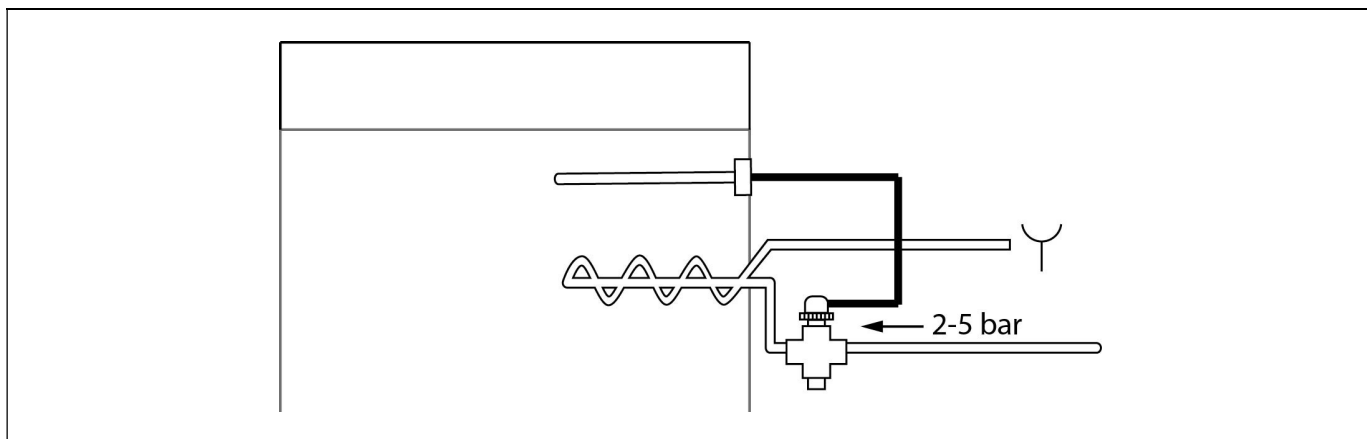
Le ventilateur à tirage renversé fournit l'air primaire et secondaire à la chaudière par succion.

Les conditions des régulateurs d'air des chaudières sont optimales par défaut de sorte à obtenir des émissions et des températures de fumée adéquates. Il ne faut donc pas changer le réglage initial de l'air de la chaudière.



5 VANNE DE SÉCURITÉ À DÉCHARGE THERMIQUE

Pour éviter que la température à l'intérieur de la chaudière dépasse des valeurs nocives pour celle-ci, cette vanne s'ouvre et laisse circuler l'eau de réseau vers le serpentin intérieur, en dissipant de façon totalement fiable la chaleur. Ceci se produit au cas où, pour des raisons hydrauliques ou pour un manque de courant électrique, la chaudière ne puisse pas dissiper la chaleur qui est en train d'être générée. **L'installation de cette vanne est obligatoire dans les chaudières Lignum NG.**



Principe de fonctionnement

La vanne est réglée par l'eau chaude de la chaudière. Si la température de l'eau dépasse 95°C, la vanne s'ouvre et laisse passer l'eau de réseau. Cette eau en mouvement dans le serpentin absorbe la température de la chaudière et ceci évite la surchauffe et les dommages dans la chaudière. Le système de protection de la chaudière correspond à la norme EN 303-5.

Installation de la vanne

Le mécanisme de protection thermique doit être raccordé avec vidange libre à l'échangeur de chaleur de sécurité (selon la norme EN 12828). Le raccordement ne doit pas être bloqué manuellement. De même, il faut avoir accès au mécanisme de protection thermique et à l'enregistrement de nettoyage une fois installés. La pression minimale de raccordement de l'échangeur de chaleur de sécurité est de 2 bars. La pression nominale de la vanne est de 5 bars.

La vanne de décharge thermique est installée en amont du serpentin (situé en respectant la direction du flux selon la date indiquée dans celle-ci). L'eau de réseau doit être raccordée directement à la vanne de décharge thermique. Le raccordement est fileté de type Rp 3/4" (DIN EN 10226).

IMPORTANT : La conduite d'alimentation ne doit pas avoir la possibilité de la fermer pour éviter le verrouillage par accident de celle-ci.

IMPORTANT : La pression de l'eau froide ne doit pas dépendre du voltage électrique.

IMPORTANT : Il faut laver à fond la conduite avant son installation.

6 MISE EN SERVICE

Avertissements préliminaires

La réparation et la maintenance de la chaudière doivent être confiées à un professionnel qualifié et autorisé par DOMUSA TEKNIK. Pour un fonctionnement et une conservation optimaux de la chaudière il faut réaliser une maintenance annuelle de celle-ci.

Lisez attentivement ce manuel d'instructions et gardez-le à un endroit sûr et facile à retrouver. DOMUSA TEKNIK n'assume aucune responsabilité pour les dommages causés par le non-respect de ces instructions.

Pendant les phases de fonctionnement, un son forcé peut se produire pendant quelques minutes. Ce phénomène est normal et il ne nuit en aucun moment l'intégrité de la chaudière.

Avant toute intervention, **débrancher la chaudière du réseau électrique.**

Remplissage de l'installation

L'installation hydraulique devra incorporer une clé de remplissage, un manomètre, une vanne de sécurité, des purgeurs et des composants hydrauliques nécessaires au correct remplissage de l'installation.

Pour remplir l'installation, ouvrir la clé de remplissage jusqu'à ce que le manomètre de l'installation indique une pression entre 1 et 1,5 bars. Le remplissage doit être réalisé de façon lente et en évacuant l'air du circuit de l'eau à travers des purgeurs prévus dans ceux-ci. Une fois l'installation remplie, fermez la clé de remplissage.

IMPORTANT : L'allumage de la chaudière sans eau peut provoquer des dommages graves dans celle-ci.

Mise en marche

Pour que la **validité de la garantie** soit effective, la mise en marche de la chaudière devra être réalisée par le **personnel autorisé par DOMUSA TEKNIK**. Avant de procéder à la mise en marche, il faudra avoir prévu :

- Que la chaudière soit raccordée électriquement au réseau.
- Que l'installation soit pleine d'eau (la pression doit être entre 1 et 1,5 bars).

Pour la mise en marche il est obligatoire de suivre les étapes suivantes :

- Retirer la brosse de nettoyage et le râteau fournis avec la chaudière.
- Vérifier la correcte installation de la cheminée, avec un T de registre des condensations et un stabilisateur de tirage.
- Vérifier la correcte installation du kit externe hydraulique anti condensations.
- Vérifier la correcte installation de la vanne de décharge thermique.
- S'il y a des clés aller et retour dans l'installation, vérifier qu'elles sont ouvertes.
- Régler le paramètre de type d'installation (voir "*Écran digital et sélection de paramètres*") :

La valeur est 04 en cas de disposer d'un ballon tampon sans accumulateur d'E.C.S.

La valeur est 02 en cas de disposer d'un ballon tampon et d'un accumulateur d'E.C.S.

- Régler le paramètre de mode de réglage de la chaudière (voir "*Écran digital et sélection de paramètres*") :

La valeur conseillée est 02.

Livraison de l'installation

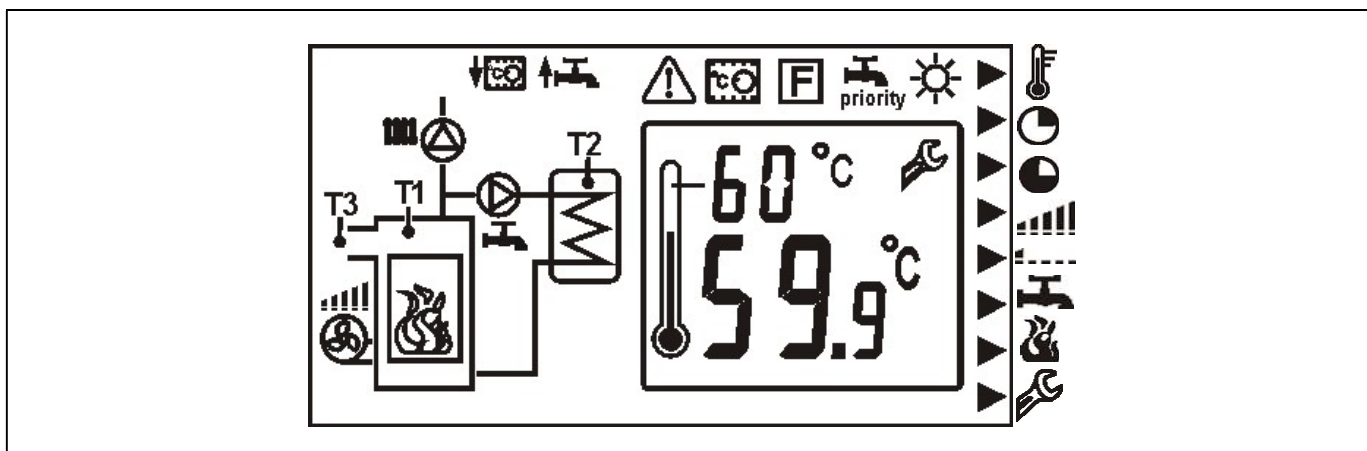
Une fois la première mise en marche réalisée, le Service Technique expliquera à l'utilisateur le fonctionnement de la chaudière, en effectuant les remarques qu'il considère nécessaires.

L'explication à l'utilisateur du fonctionnement de tous les dispositifs de commande ou contrôle appartenant à l'installation et n'étant pas fournis avec la chaudière est responsabilité de l'installateur.

Lignum NG




7 ECRAN DIGITAL ET SÉLECTION DE PARAMÈTRES

La chaudière **Lignum NG** incorpore un écran digital pour la visualisation et le réglage des différents paramètres de la chaudière. À la suite sont décrits les différents paramètres visualisés sur l'écran initial.



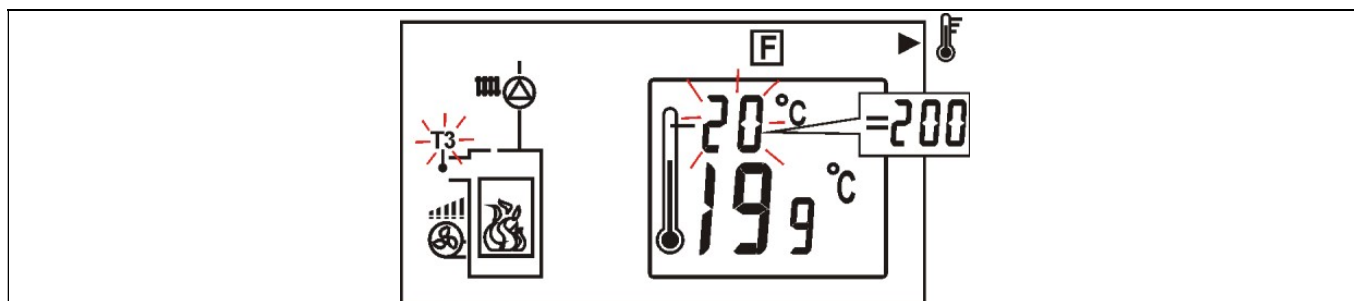
Le tableau suivant décrit les différents paramètres visualisés sur l'écran. La navigation à travers les différents paramètres se produit en appuyant sur le bouton "F" :

	<p>Sélection de consigne de température de la chaudière, T1. Valeur de série (conseillée) : 80 °C</p> <p>Si la sonde d'E.C.S. est raccordée, après la sélection de la température de chaudière et après avoir appuyé sur le bouton F, il faut sélectionner la consigne de température d'E.A.C., T2 (uniquement valide pour l'installation avec accumulateur d'E.C.S.). Valeur de série : 55 °C</p> <p>Après avoir appuyé sur le bouton F, il faut sélectionner la consigne de température de fumées, T3 (uniquement valide pour le Mode de Réglage 03). Valeur de série (conseillée) : 180 °C</p>
	<p>Temps de ventilation pendant les périodes où il n'y a pas de demande de chaleur. Valeur de série (conseillée) : 10 s</p>
	<p>Intervalle de ventilation pendant les périodes où il n'y a pas de demande de chaleur. Valeur de série (conseillée) : 5 min</p>
	<p>Vitesse maximale du ventilateur. Valeur de série (conseillée) : 99 %</p>
	<p>Vitesse minimale du ventilateur. Valeur de série (conseillée) : 50 %</p>
	<p>Réglages pour type d'installation hydraulique. Lorsque la chaudière Lignum NG soit installée avec ballon tampon (voir <i>Exemple d'installation à ballon tampon</i>), la valeur de ce paramètre doit être 04.</p>

	<p>En cas de disposer d'un ballon tampon et d'un accumulateur ECS (voir <i>Exemple d'installation avec ballon tampon et accumulateur E.C.S</i>), le paramètre sélectionné est 02. Pour travailler avec un accumulateur E.C.S il faut raccorder une sonde de température d'Eau Chaude Sanitaire (voir <i>Schéma Électrique</i>) et une vanne à 3 voies dans le connecteur "  1" (voir <i>Raccordement Électrique</i>)</p> <p>IMPORTANT : Les types d'installation hydraulique 01 et 03 ne sont pas opérationnels pour la chaudière Lignum NG.</p>
	<p>Mode de réglage de la chaudière. Il existe 3 options :</p> <p>Réglage Classique. 01</p> <p>Réglage PID basé sur le réglage de la température de la chaudière. 02</p> <p>Réglage PID basé sur le réglage de la température des fumées. 03.</p> <p>Paramètre conseillé : 02 (réglage PID sur la base de la température de la chaudière)</p>
	<p>Symbole de menu de service.</p>

Pour sélectionner les paramètres appuyez sur le bouton "F". Utilisez les boutons "+" et "-" pour augmenter ou réduire la valeur du paramètre sélectionné (la valeur sera en train de clignoter). Vérifier que la valeur visualisée dans l'indicateur de consigne de température de la chaudière est celle souhaitée.

IMPORTANT : En cas de sélectionner la température des fumées comme paramètre de réglage il faut considérer que la valeur réelle est 10 fois supérieure à celle sélectionnée. Par exemple 20°C signifie 200°C.



8 NETTOYAGE ET MAINTENANCE DE LA CHAUDIÈRE

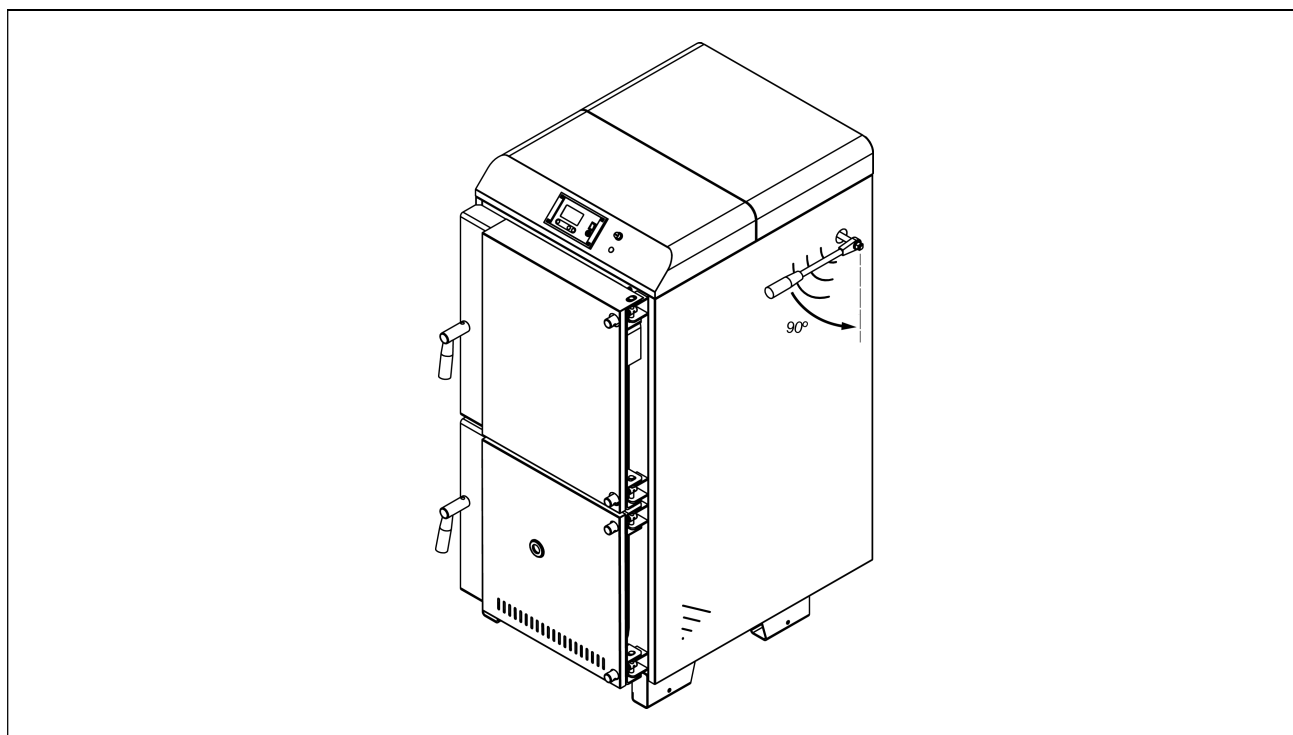
Nettoyage de la chaudière

Cendres

Les cendres doivent être nettoyées régulièrement et de façon adéquate toutes les 3 ou 5 charges de bûches, en fonction du type de bois. Les cendres sont cumulées aussi bien dans le compartiment de charge que dans la chambre de combustion réfractaire et dans les passages de fumée.

Pour nettoyer la chaudière, veuillez suivre ces étapes :

- La chaudière doit être froide pour le nettoyage. Attendez 2-3 heures à partir du moment de l'épuisement de tout le combustible.
- Ouvrez la porte supérieure de charge, nettoyez les cendres à travers l'orifice dans le brûleur réfractaire en utilisant le râtelier de nettoyage fourni par la chaudière. Il est recommandé de préserver une partie des cendres et bois carbonisé dans le foyer après nettoyage pour faciliter le démarrage de la charge de combustible suivante. Evitez de frotter les plaques réfractaires avec un racloir afin d'éviter l'abrasion de cette pièce et son usure prématurée.
- Fermez la porte supérieure de charge et ouvrez la porte frontale inférieure. Enlevez les cendres cumulées à l'intérieur de la chambre de combustion et les zones adjacentes. Dépôt de cendres dans le cendrier fourni avec la chaudière.
- Nettoyez le passage des fumées en déplaçant le levier vers la chaudière environ 10 fois. Réalisez des cycles complets de 90°.



REMARQUE : Le levier de nettoyage des passages de fumée peut être situé au côté opposé de la chaudière. Pour cette opération il faut démonter les côtés, la partie arrière du toit et le couvercle des passages de fumée, relâcher le levier et le bras de l'axe de nettoyage, extraire l'axe et le placer de façon inverse.

Goudron

Nettoyez le goudron de la surface métallique de la chambre de charge de combustible avec le gratteur. Le processus de gazéification produit du goudron et la quantité dépend du bois, de l'humidité et de la température d'entrée et sortie de l'eau. Il est conseillé de réaliser le nettoyage une fois par mois même si la fréquence peut varier en fonction du bois utilisé.

Maintenance de la chaudière :

Pour maintenir la chaudière en parfaites conditions d'utilisation, il faut réaliser différentes opérations de maintenance avec différentes fréquences. Les opérations de périodicité annuelle doivent être confiées au personnel autorisé par **DOMUSA TEKNIK**.

Les aspects les plus importants à réviser sont les suivants :

N°	Opération	Périodicité
1.	Nettoyage des cendres	3-5 charges de bois
2.	Contrôle visuel de la chaudière	toutes les semaines
3.	Nettoyage du goudron	mensuelle
4.	Nettoyer la lentille de judas avec alcool	contrôle visuel
5.	Nettoyage de toutes les surfaces d'échange : passage de fumée, boîte à fumées, etc. Vous pouvez utiliser la brosse de nettoyage pour gratter et désincruster du goudron ou des cendres agglomérés.	annuelle
6.	Vérification et nettoyage de la cheminée La cheminée doit se trouver sans obstacles et sans fuites.	annuelle
7.	Révision du vase d'expansion. Il doit être rempli, selon les spécifications de la plaque de caractéristiques du vase.	annuelle
8.	Vérification de l'étanchéité de la fermeture des portes du foyer.	annuelle
9.	Révision de la pression de l'eau dans l'installation du chauffage. À froid , elle doit être comprise entre 1 et 1,5 bars.	annuelle

Décharge de l'eau des condensations

La décharge de l'eau des condensations de la cheminée ne devra pas être modifiée et devra être maintenue sans obstructions pouvant la bloquer.

Caractéristiques de l'eau de la chaudière

Lorsque la dureté de l'eau soit supérieure à 25-30 °fH, l'utilisation de l'eau traitée est interdite pour l'installation du chauffage, afin d'éviter les possibles incrustations de chaux dans la chaudière. Il faut rappeler qu'une petite incrustation de chaux de quelques mm d'épaisseur provoque, à cause de la faible conductivité thermique, une réduction importante des prestations de rendement de la chaudière.

Lignum NG

Le traitement de l'eau utilisée dans le circuit de chauffage est indispensable dans les cas suivants :

- Circuits très amples (avec un grand contenu d'eau).
- Remplissages de l'installation fréquents.

Au cas où la vidange partielle ou totale de l'installation soit nécessaire plusieurs fois, il est conseillé d'effectuer le remplissage avec de l'eau traitée :

Avertissements de Sécurité :

Manipulation sûre des cendres

Pour une **manipulation sûre** des cendres il est conseillé de prendre les précautions de sécurité nécessaires et d'utiliser les vêtements adéquats afin de se protéger des éventuels dommages personnels. Il faudra considérer en particulier les conseils suivants :

- **Arrêter le fonctionnement de la chaudière** avant de procéder à l'extraction des cendres.
- Il est conseillé d'utiliser des "**gants thermiques**" capables d'isoler les mains de la chaleur pour se protéger des possibles brûlures produites par des parties du caisson pouvant être très chaudes.
- Il est conseillé d'utiliser un "**masque**" pour protéger les voies respiratoires de l'inhalation des particules de cendres. Il sera spécialement obligatoire de les utiliser pour des personnes allergiques ou souffrant une maladie respiratoire.
- Du fait que les restes des cendres peuvent être en flammes ou incandescents au moment de l'extraction, il faudra être extrêmement prudent avec le type de récipient avec lequel ces restes sont retirés ; il est conseillé que ce soit du **matériel métallique**, ou bien **de procéder à la complète extinction des cendres** au moment de la manipulation avec l'utilisation de l'eau ou d'un autre agent extincteur.

DOMUSA TEKNIK n'est pas responsable des dommages occasionnés aux personnes, aux animaux et aux objets à cause d'une manipulation incorrecte des cendres ou des restes de celles-ci.

IMPORTANT : Le nettoyage des cendres doit se faire uniquement lorsque la chaudière n'est pas en fonctionnement.

Dangers liés à la porte de la chambre de charge de combustible

Pour éviter les dangers liés à la porte de la chambre de charge de combustible il faut considérer les conseils suivants :

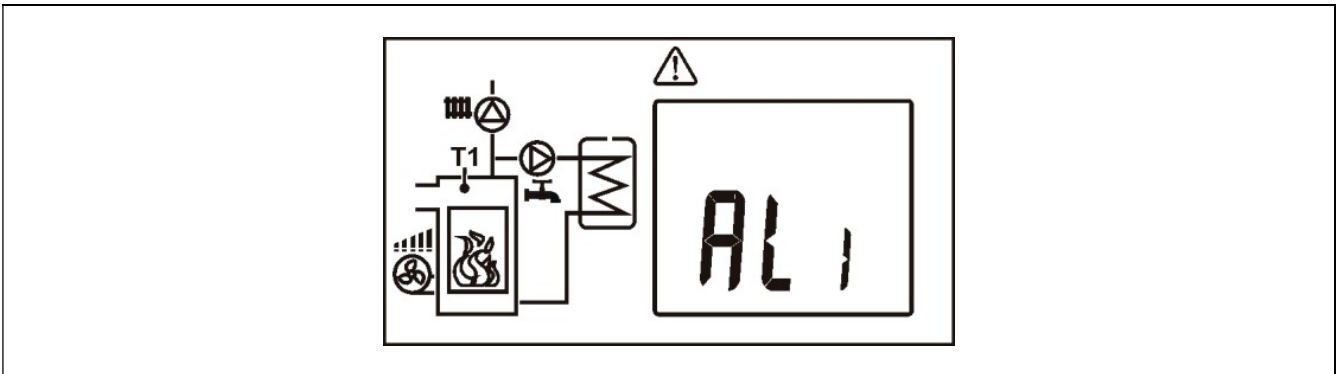
- En cas d'ouvrir la porte de charge de combustible, lorsqu'il y a une combustion dans le foyer, faites-le avec la plus grande prudence : Ouvrez d'abord une petite fente. Maintenez le corps et le visage éloignés de la porte de charge de combustible.
- Fermez immédiatement la porte de la chambre de charge de combustible après avoir réalisé le contrôle des quantités de charge de combustible ou après avoir rechargé le combustible.
- Le danger de déflagration augmente après les états incontrôlés de l'installation (arrêt de l'alimentation).
- Laissez refroidir l'installation avant de l'ouvrir.
- Pendant/après un arrêt de l'alimentation, n'ouvrez pas la porte de la chambre de combustion.
- Les flammes peuvent endommager l'unité de commande.
- Réviser les portes et les joints de l'installation pour détecter les possibles fuites.

9 ARRÊT DE LA CHAUDIÈRE

Pour arrêter la chaudière, appuyez sur le bouton "STOP". En **mode arrêté**, le ventilateur arrête de fonctionner. Pour couper complètement le fonctionnement de la chaudière, celle-ci doit être débranchée de l'alimentation électrique.

Détection de manque de combustible

Le contrôleur détecte de façon automatique le manque de combustible. Lorsque le combustible est épuisé, le message AL1 s'affiche sur l'écran.



Après la détection du manque de combustible, la pompe de circulation et le ventilateur s'arrêtent pour protéger le ballon tampon par rapport à des pertes de chaleur. Dans ce cas-là, si vous ne souhaitez pas ajouter une charge de bois additionnelle, vous pouvez éteindre le contrôleur. L'alarme "AL1" est annulée en appuyant sur le bouton "START" ou après éteindre et allumer le contrôleur.

REMARQUE : En cas de détecter le manque de carburant trop rapidement ou trop lentement, il faut appeler le Service Technique pour vérifier et remplacer les valeurs du contrôleur.

Lignum NG

10 CARACTÉRISTIQUES TECHNIQUES

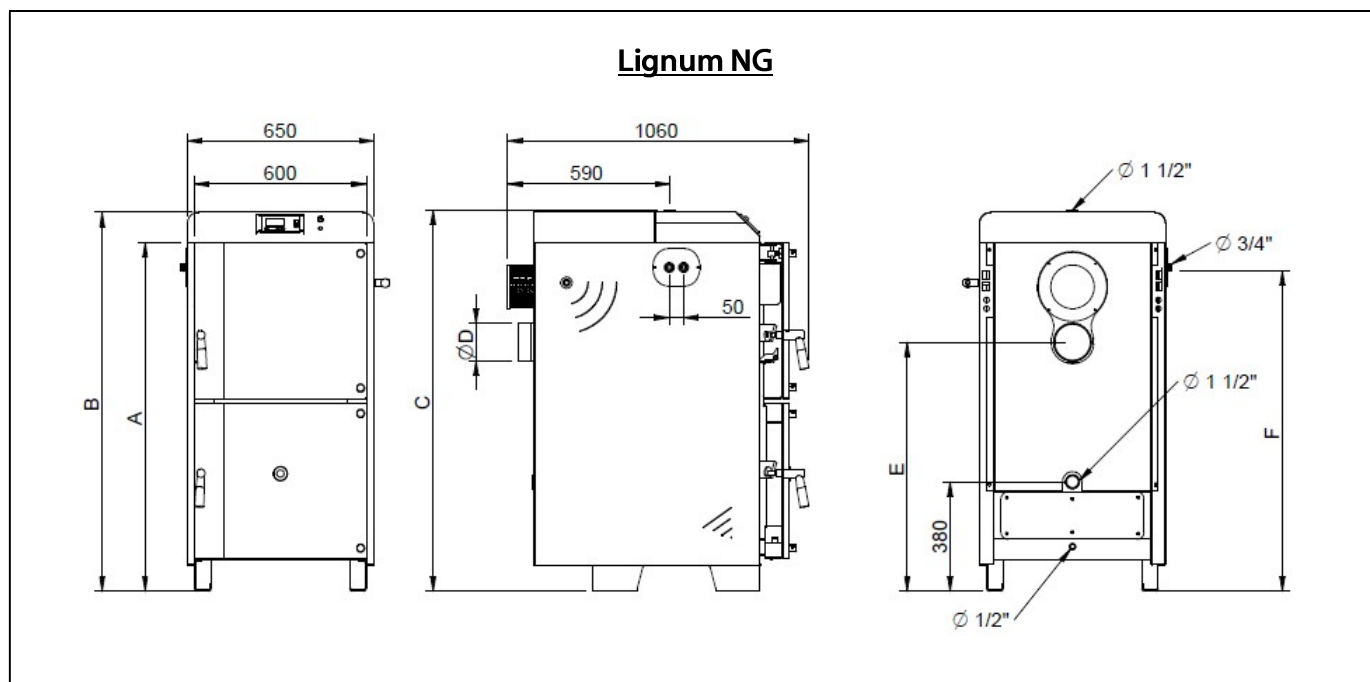
MODÈLE		Lignum NG 20	Lignum NG 30	Lignum NG 40
Puissance utile maximale	kW	20	30	40
Rendement	% (PCI)	88,8	90,9	91,2
Volume de charge de combustible	lt	89	113	137
CO à puissance maximale (10% d'O ₂)	mg/m ³	317	354	231
OGC (substances organiques gazeuses) à puissance maximale (10% O ₂)	mg/m ³	13	14	5
Nox à puissance maximale (10% d'O ₂)	mg/m ³	161	191	199
Classement (selon l'EN 303-5)	-	Clase 5	Clase 5	Clase 5
Pression maximale de fonctionnement	bar	3		
Température des fumées	°C	150 – 200		
Rang de température de contrôle	°C	65 – 80		
Température minimale de retour	°C	55		
Température thermostat de sécurité	°C	97		
Volume d'eau dans la chaudière	litros	90	104	114
Perte de charge de l'eau (ΔT=10°C)	mbar	39	22	44
Perte de charge de l'eau (ΔT=20°C)	mbar	11	6	11
Tirage minimal cheminée	mbar	0,01		
	Pa	10		
Teneur en particules à puissance maximale (10% O ₂)	mg/m ³	8	20	15
Débit massique des fumées (base humide) à la puissance nominale	Kg/g	0,014	0,020	0,026
Alimentation électrique	-	230 V~, 50 Hz		
Consommation moyenne d'électricité à la puissance nominale	W	66	69	65
Consommation moyenne d'électricité en mode veille	W	3		
Diamètre sortie des fumées	mm	125 -130		146-150
Poids (net)	Kg	289	319	338

MODÈLE		Lignum NG 20	Lignum NG 30	Lignum NG 40	
Puissance thermique nominale (P_n)	kW	20	30	40	
Rendement à puissance maxi (η_n)	% (PCS)	80,6	83,0	82,8	
Mode d'alimentation	-	Manuellement *			
Chaudière à condensation	-	No			
Chaudière combinée	-	No			
Chaudière de cogénération	-	No			
Carburant	-	Bois de grume, humidité $\leq 25\%$			
Rendement saisonnier (η_s)	%	77	79	79	
Émissions saisonnières de chauffage	Part.	mg/m ³	8	20	15
	COG	mg/m ³	13	12	5
	CO	mg/m ³	317	238	231
	NO _x	mg/m ³	161	141	199
Consommation d'électricité à puissance nominale (elmax)	kW	0,066	0,069	0,065	
Consommation d'électricité en mode veille (PSB)	kW	0,003	0,003	0,003	
Indice d'efficacité énergétique - EEI	-	113 (A+)	117 (A+)	117 (A+)	

* Il est recommandé d'utiliser la chaudière avec un ballon d'eau chaude d'un volume minimum de $45 \times P_n (1 - 2,7 / P_n)$ avec P_n indiqué en kW.

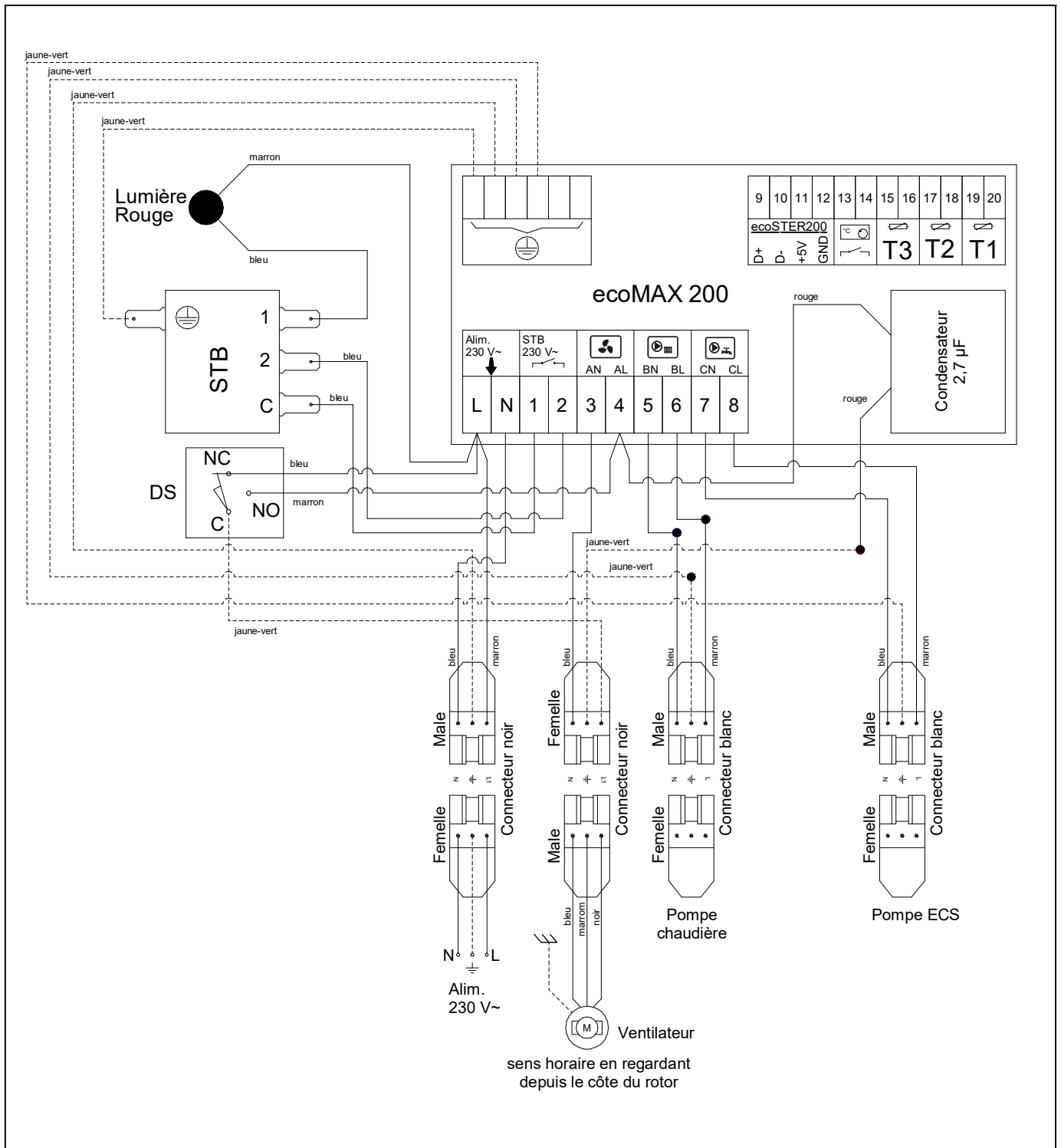
Lignum NG

11 CROQUIS ET MESURES



MODÈLE		Lignum NG 20	Lignum NG 30	Lignum NG 40
Hauteur de la chaudière (A)	mm	1060	1210	1310
Hauteur totale (B)	mm	1165	1315	1415
Hauteur connexion allé (C)	mm	1137	1287	1387
Raccordement sortie fumées (D)	mm	125-130		146-150
Hauteur raccordement à la cheminée	mm	715	865	955
Hauteur vanne de sécurité à décharge thermique (F)	mm	975	1125	1225

12 SCHÉMA ÉLECTRIQUE



L : Phase.
N : Neutre.
GND : Terre.
C : Commun.
T1 : Sonde de chaudière.
T2 : Sonde E.C.S.

T3 : Sonde température fumées.
 °C : Thermostat ambiance (il ne fonctionne pas dans la chaudière Lignum NG).
STB : Thermostat de sécurité (100°C).
DS : Interrupteur de porte.
NO : Port normalement ouvert.
NC : Port normalement fermé.

13 VALEURS DES SONDÉS

La table ci-dessous contient les valeurs de résistance électrique correspondant à chaque température des sondes raccordées à la chaudière. Pour une correcte mesure de ces valeurs, les sondes devront être débranchées du courant de la réglette correspondante :

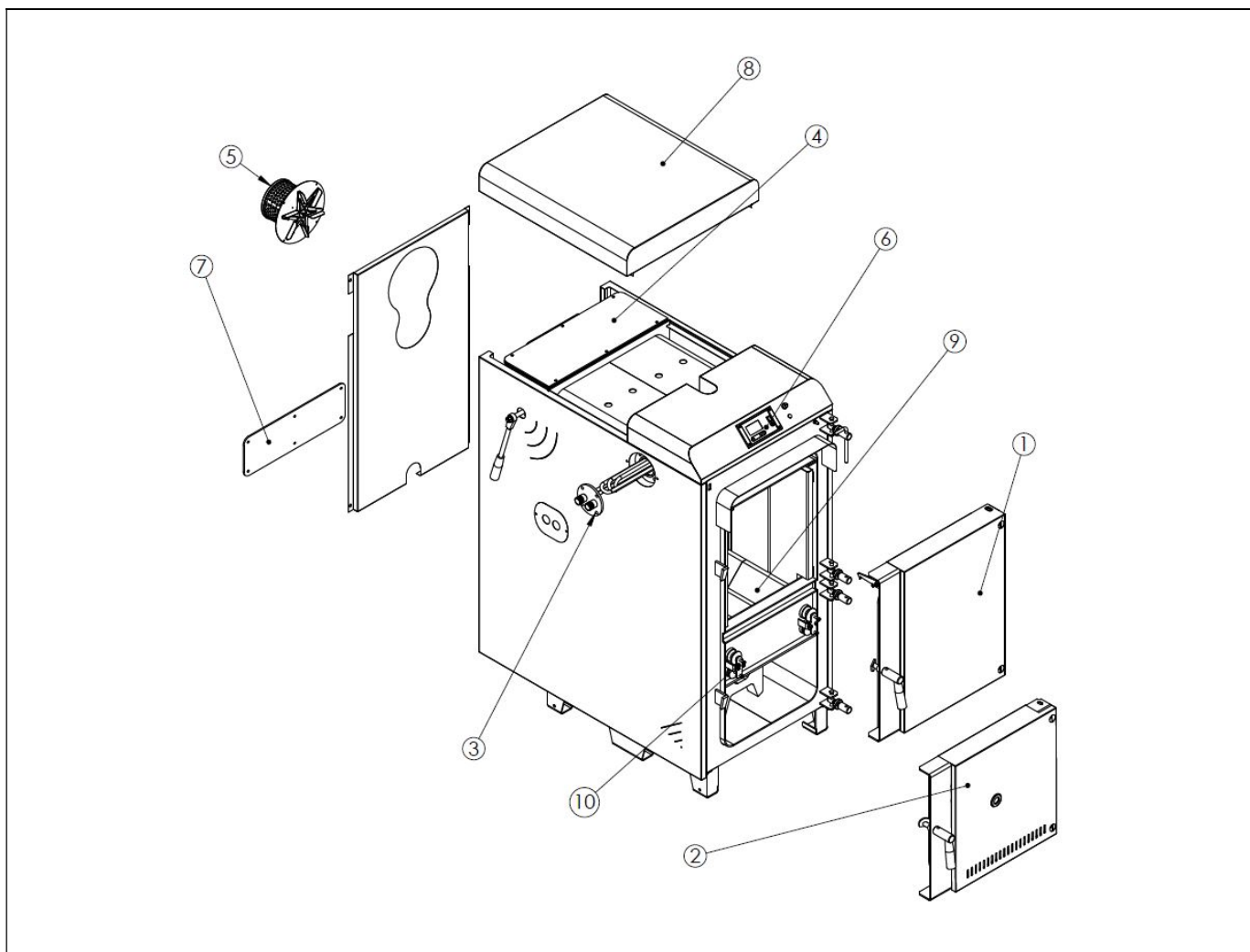
SONDE CHAUDIÈRE/E.C.S. PTC (1kΩ à 25 °C)			
R (ohms)	Temp. °C	R (ohms)	Temp. °C
815	0	1209	50
886	10	1299	60
961	20	1392	70
1000	25	1490	80
1040	30	1591	90
1122	40		

SONDE FUMÉES PT1000 (1kΩ à 0 °C)			
R (ohms)	Temp. °C	R (ohms)	Temp. °C
1000	0	1385	100
1097	25	1479	125
1194	50	1573	150

En cas de mesurer des différences significatives par rapport aux valeurs de la table, la sonde doit être échangée.

14 LISTE DES COMPOSANTS DE RECHANGE

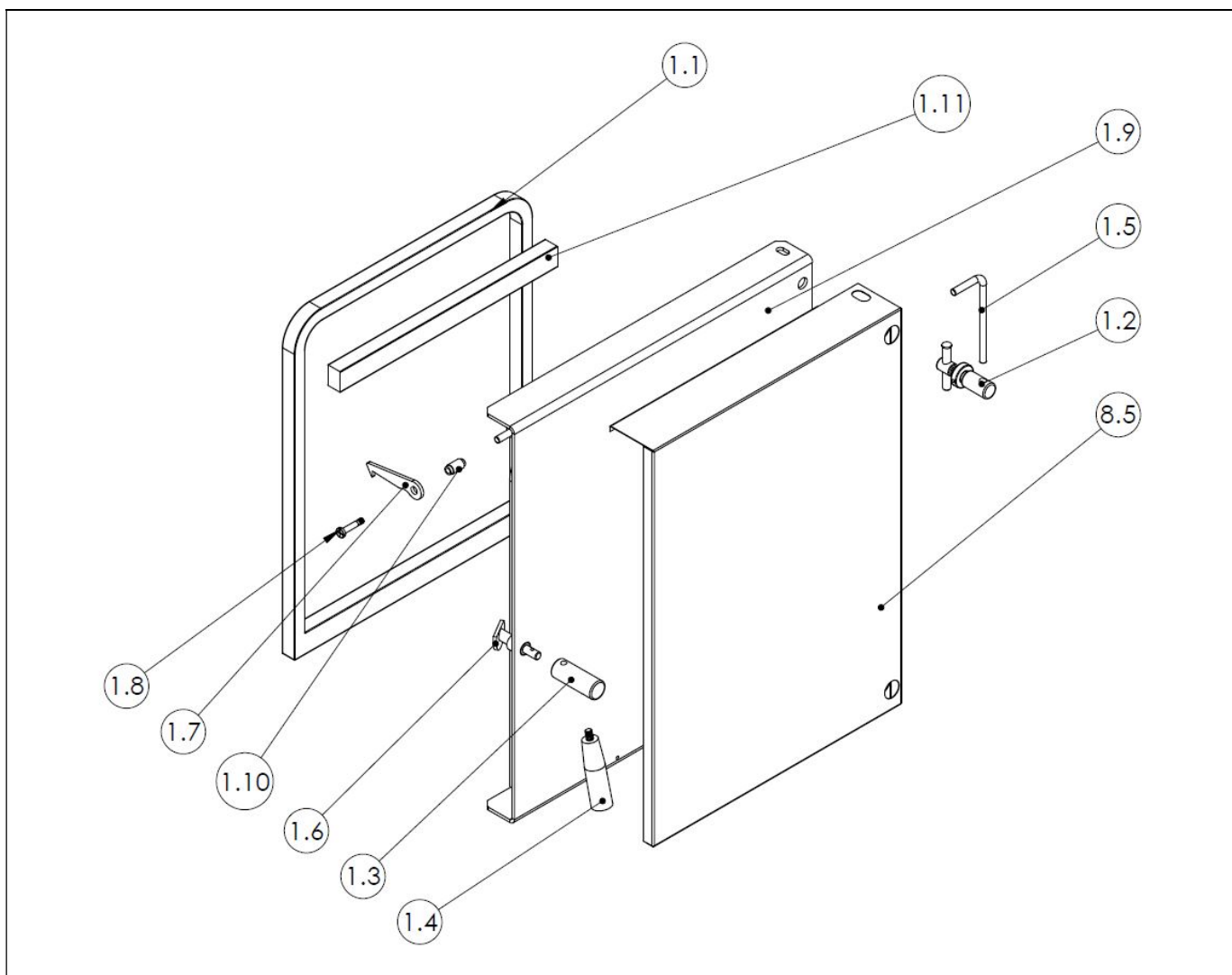
Chaudière Lignum NG



N°	Code	Description
1		Porte supérieure
2		Porte inférieure LIGNUM NG
3		Serpentin LIGNUM NG
4		Système de nettoyage de passage de fumées
5		Ventilateur
6		Contrôleur
7		Arrière inférieure
8		Extérieures
9		Réfractaires
10	CLIG000163	Réglage air LIGNUM NG 20/30
	CLIG000111	Réglage air LIGNUM NG 40

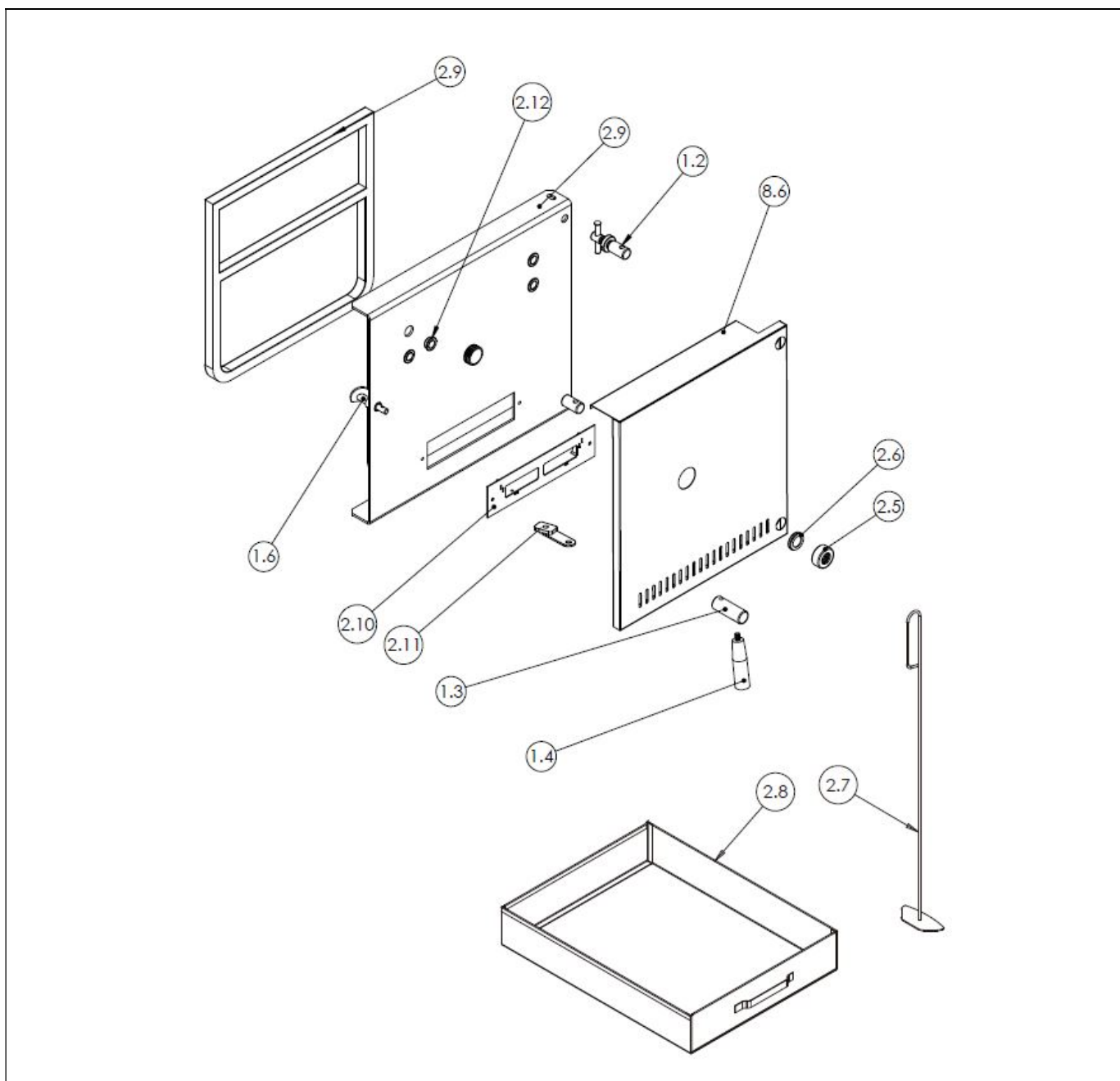
Lignum NG

Porte supérieure Lignum NG



N°	Code	Description
1,1	CLIG000116	Joint porte supérieure LIGNUM NG 20
	CLIG000117	Joint porte supérieure LIGNUM NG 30
	CLIG000118	Joint porte supérieure LIGNUM NG 40
1,2	CLIG000003	Charnière porte LIGNUM NG
1,3	CLIG000004	Poignée porte LIGNUM NG
1,4	CLIG000005	Crochet porte LIGNUM NG
1,5	CLIG000006	Fixation porte LIGNUM NG
1,6	CLIG000113	Fixation pognée
1,7	CLIG000119	Serrure
1,8	CLIG000120	Verrou serrure
1,9	CLIG000121	Porte supérieure LIGNUM NG 20 avec réfractaire
	CLIG000122	Porte supérieure LIGNUM NG 30 avec réfractaire
	CLIG000123	Porte supérieure LIGNUM NG 40 avec réfractaire
1.10	CLIG000166	Palier de verrouillage de sécurité LIGNUM NG
1.11	CLIG000167	Joint central de la porte supérieure LIGNUM NG

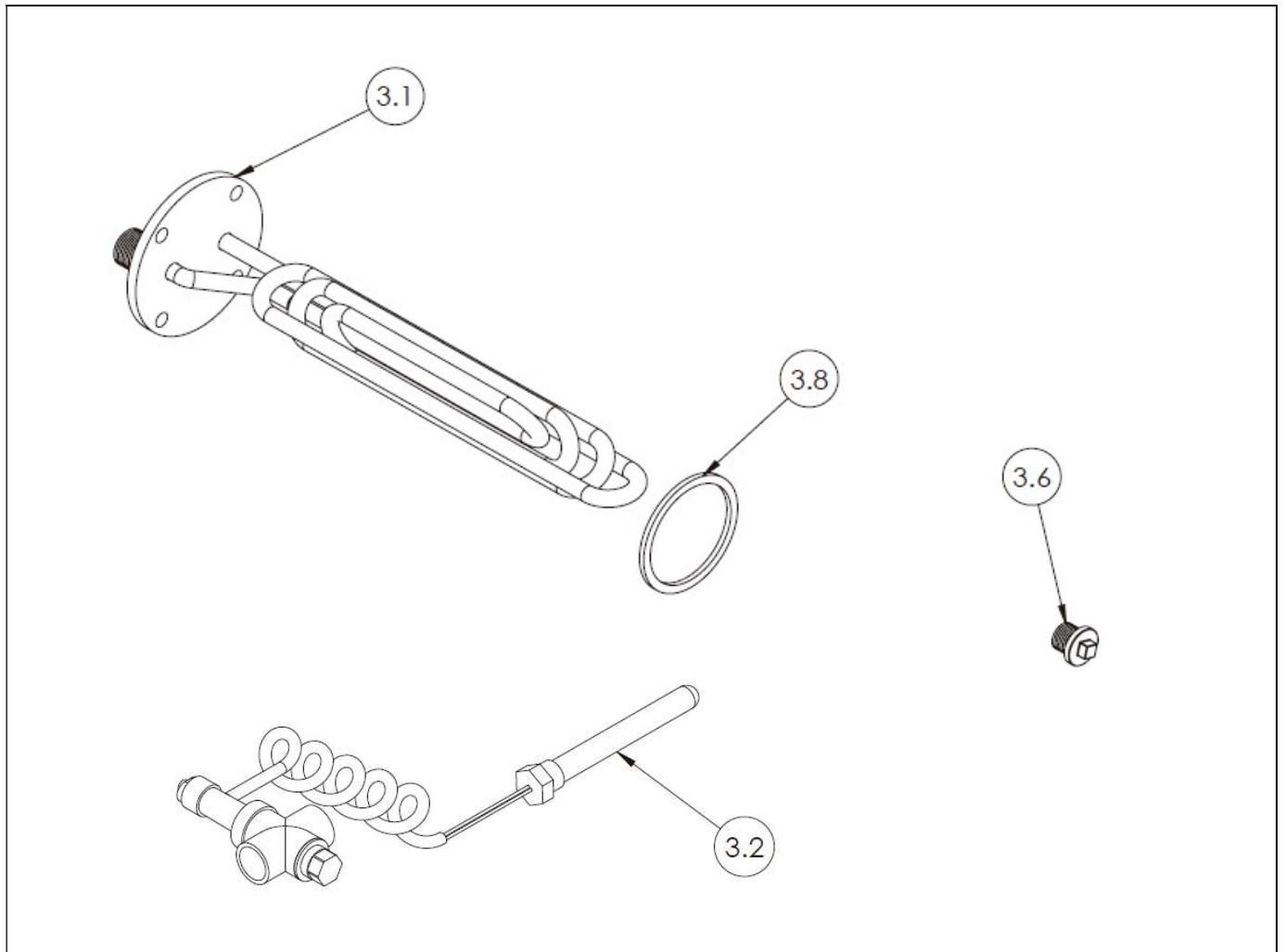
Porte inférieure Lignum NG



N°	Code	Description
2,1	CLIG000126	Joint porte inférieure LIGNUM NG 20
	CLIG000127	Joint porte inférieure LIGNUM NG 30/40
2,5	CLIG000011	Tube Judas LIGNUM NG
2,6	CLIG000012	Judas LIGNUM NG
2,7	CLIG000013	Râteau LIGNUM NG
2,8	CLIG000128	Cendrier LIGNUM NG
2,9	CLIG000176	Porte inférieure LIGNUM NG avec réfractaire LIGNUM NG 20
	CLIG000177	Porte inférieure LIGNUM NG avec réfractaire LIGNUM NG 30/40
2.10	CLIG000168	Volet de porte inférieur LIGNUM NG
2.11	CLIG000169	Aimant de clapet LIGNUM NG
2.12	CLIG000170	Bouchon en silicone de porte inférieure LIGNUM NG

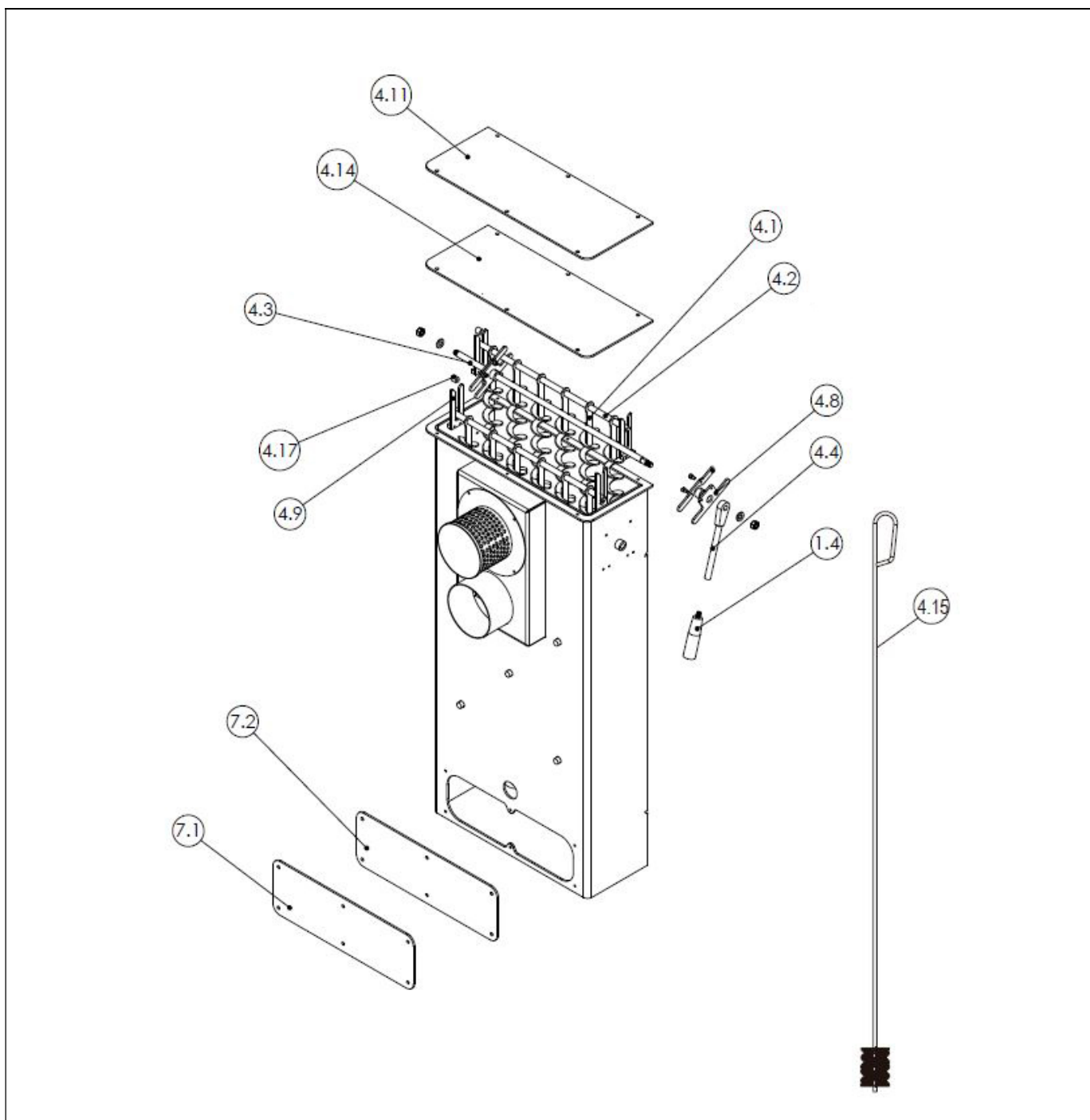
Lignum NG

Serpentin Lignum NG



N°	Code	Description
3,1	CLIG000164	Serpentin LIGNUM NG
3,2	CLIG000017	Vanne décharge thermique
3,6	CLIG000019	Douille vanne décharge thermique
3,8	CLIG000131	Joint Vanne décharge thermique

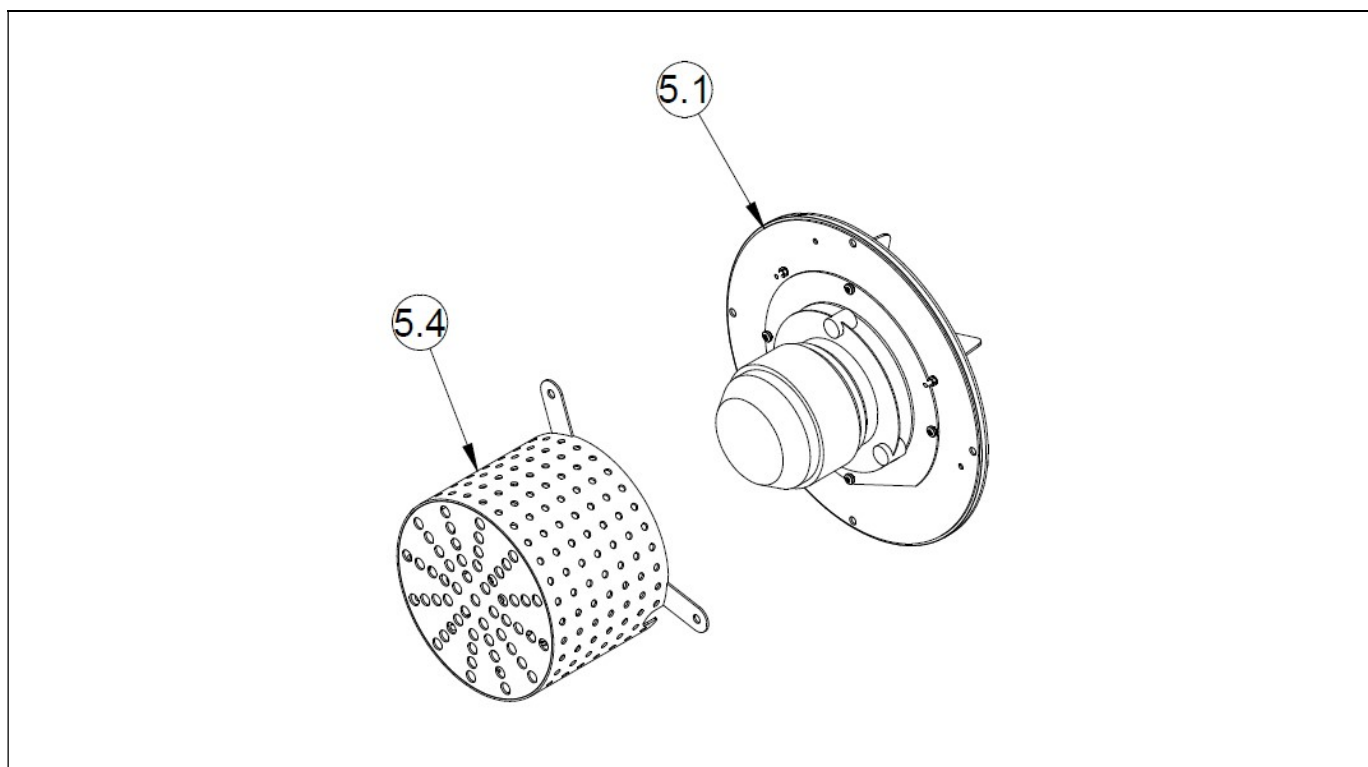
Système de nettoyage de passage de fumées Lignum NG



N°.	Code	Description	N°.	Code	Description
4,1	CLIG000132	Turbulateur Lignum NG 20	4,8	CLIG000032	Bras axe nettoyage Lignum NG
	CLIG000133	Turbulateur Lignum NG 30	4,9	CLIG000034	Support axe nettoyage Lignum NG
	CLIG000134	Turbulateur Lignum NG 40	4,11	CLIG000136	Couvercle passage fumée Lignum NG
4,2	CLIG000026	Axe turbulateur Lignum NG	4,14	CLIG000137	Isolement couvercle passage fumées Lignum NG
4,3	CLIG000135	Axe nettoyage Lignum NG	4,15	CLIG000042	Brosse nettoyage Lignum NG
4,4	CLIG000171	Bras nettoyage Lignum NG	4,17	CLIG000175	Nettoyage du passage de fumée bouchon bague LIGNUM NG
4,5	CLIG000031	Crochet nettoyage Lignum NG			

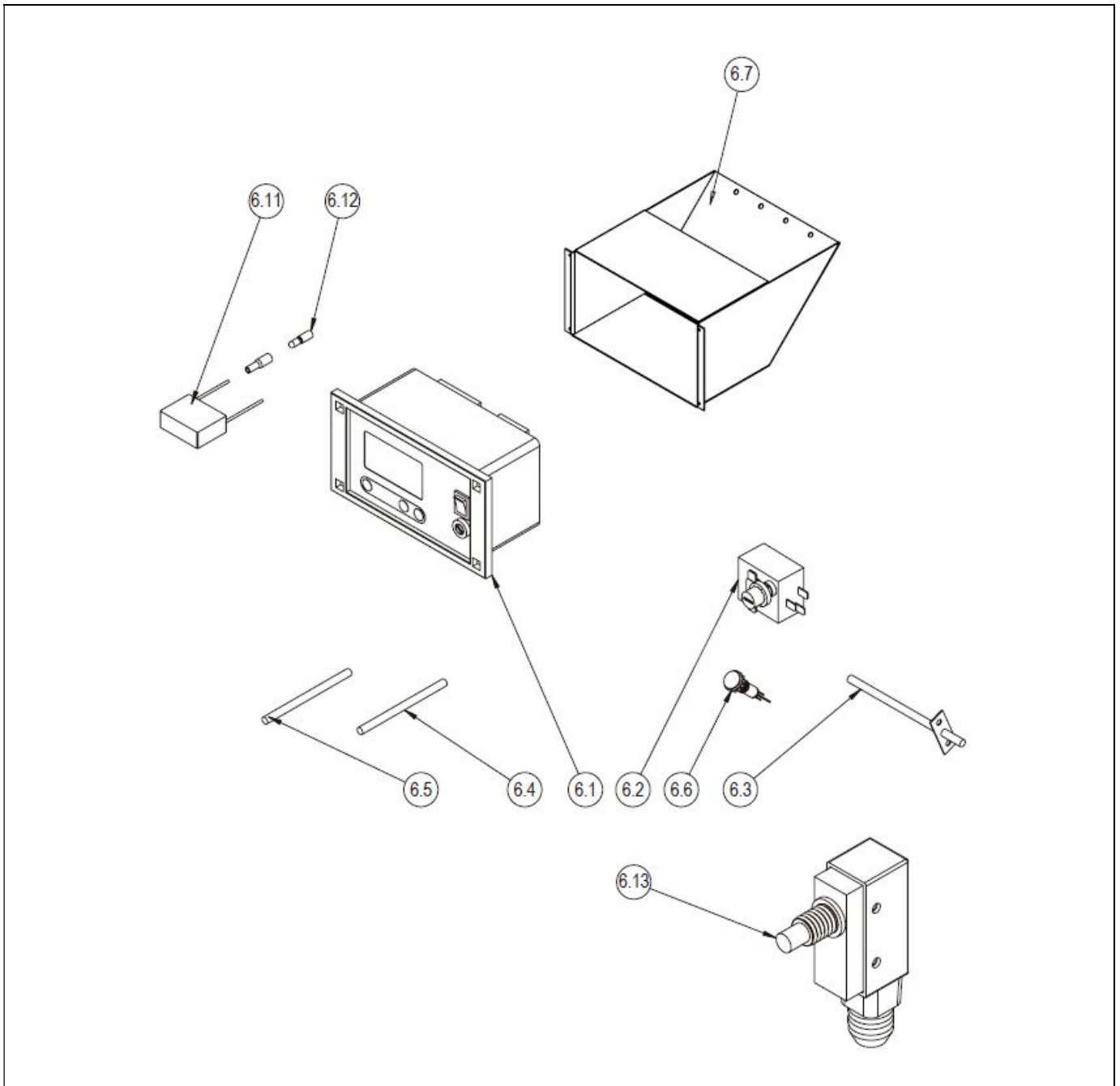
Lignum NG

Ventilateur LIGNUM NG



N°	Code	Description
5,1	RLIG000113	Ventilateur Lignum NG
5,4	RLIG000114	Boîte couvre ventilateur LignumNG
	CLIG000046	Joint Ventilateur Lignum NG

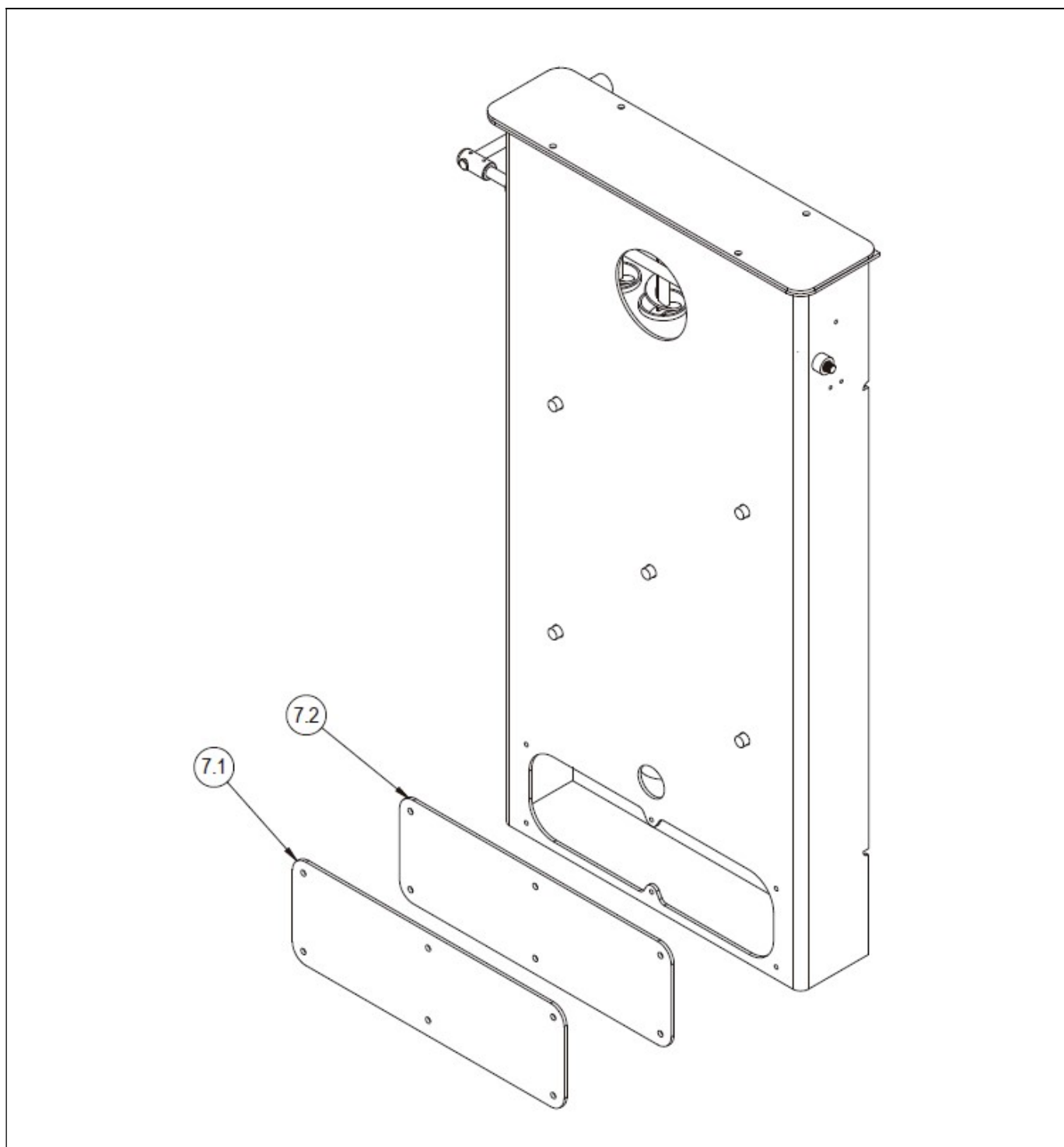
Contrôleur Lignum NG



N°	Code	Description
6,1	CLIG000048	Contrôleur Lignum NG
6,2	CLIG000049	Thermostat sécurité Lignum NG
6,3	CLIG000050	Sonde fumées Lignum NG
6,4	CLIG000051	Sonde chaudière Lignum NG
6,5	CLIG000052	Sonde ECS Lignum NG
6,6	CLIG000053	Lumière contrôleur Lignum NG
6,7	CLIG000138	Carcasse contrôleur Lignum NG
6,11	CFOV000151	Condensateur Lignum NG
6,12		Cosse condensateur Lignum NG
6,13	CLIG000114	Interruptor puerta

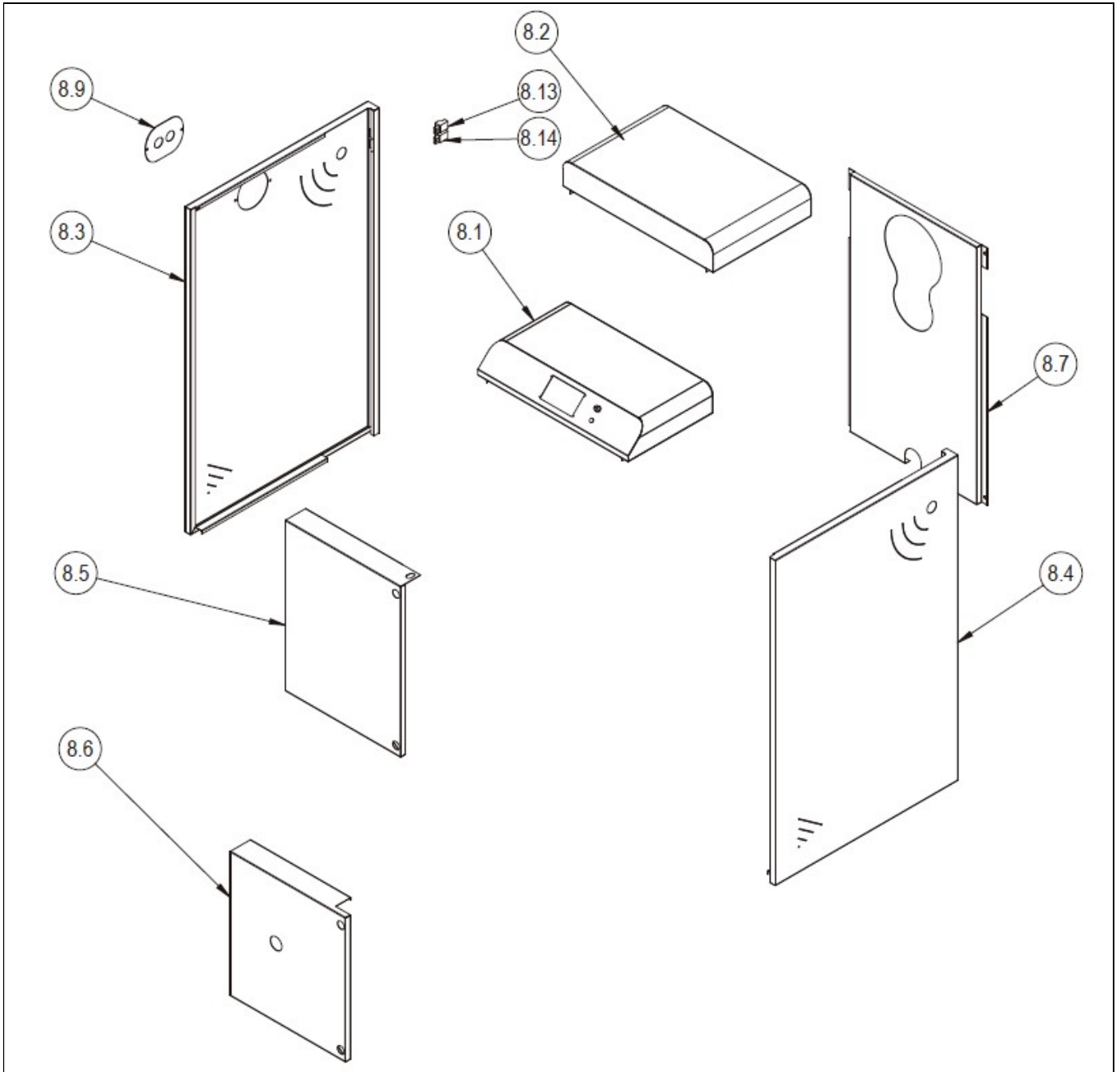
Lignum NG

Arrière inférieure Lignum NG



N°	Code	Description
7,1	CLIG000139	Arrière Lignum NG
7,2	CLIG000140	Isolément porte arrière Lignum NG

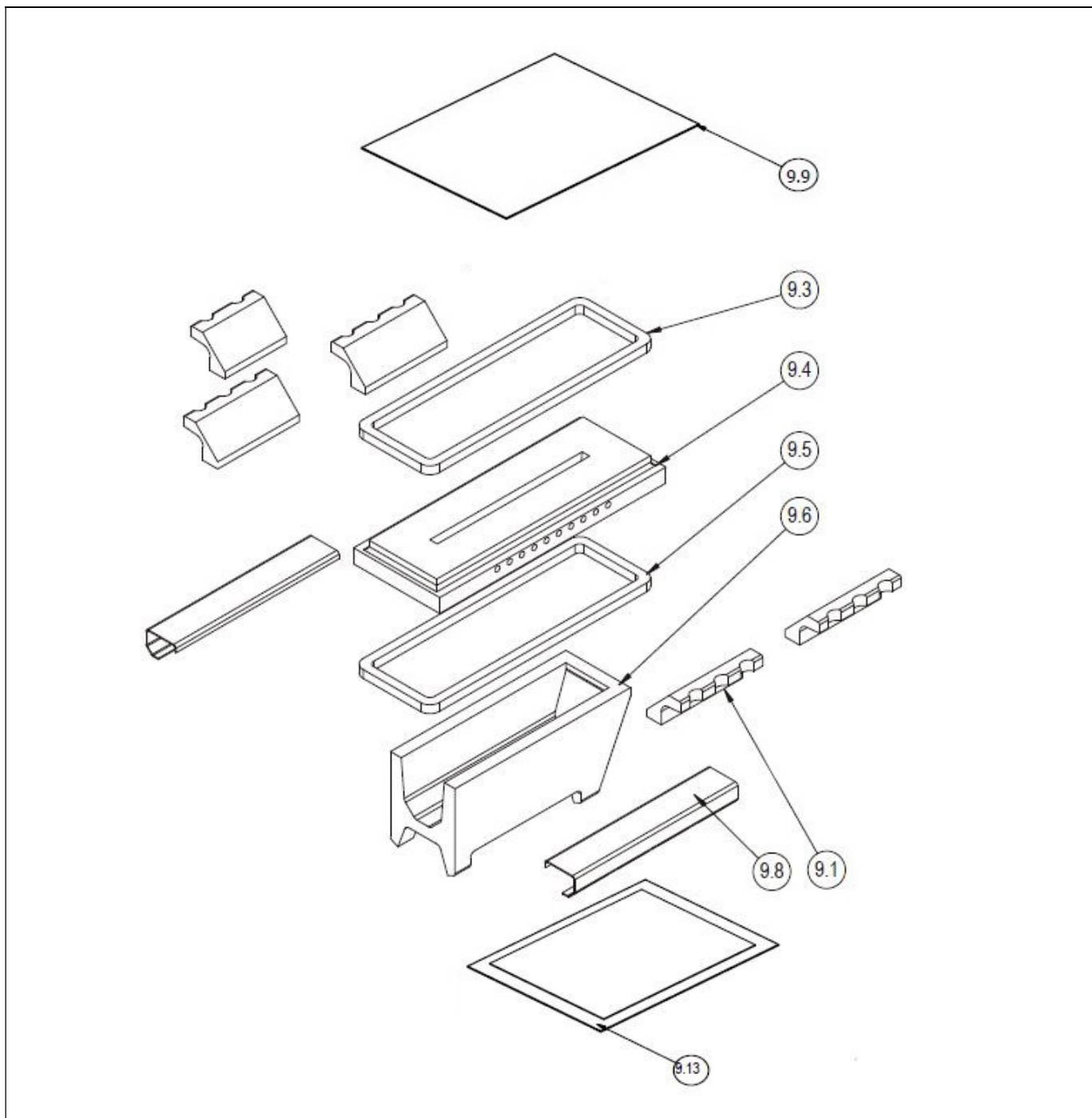
Extérieures Lignum NG



Lignum NG

N°	Code	Description
8,1	CLIG000141	Toit avant Lignum NG
8,2	CLIG000142	Toit arrière Lignum NG
8,3	CLIG000143	Côté gauche Lignum NG 20
	CLIG000144	Côté gauche Lignum NG 30
	CLIG000145	Côté gauche Lignum NG 40
8,4	CLIG000146	Côté droit Lignum NG 20
	CLIG000147	Côté droit Lignum NG 30
	CLIG000148	Côté droit Lignum NG 40
8,5	CLIG000149	Porte supérieure Lignum NG 20
	CLIG000150	Porte supérieure Lignum NG 30
	CLIG000151	Porte supérieure Lignum NG 40
8,6	CLIG000172	Porte inférieure Lignum NG 20
	CLIG000173	Porte inférieure Lignum NG 30/40
8,7	CLIG000154	Arrière inférieure Lignum NG 20
	CLIG000155	Arrière inférieure Lignum NG 30
	CLIG000156	Arrière inférieure Lignum NG 40
8,9	CLIG000157	Couvercle serpentin Lignum NG
8,13	CLIG000090	Connecteur 3 pôles femelle Lignum NG
8,14	CLIG000091	Connecteur 3 pôles mâle Lignum NG

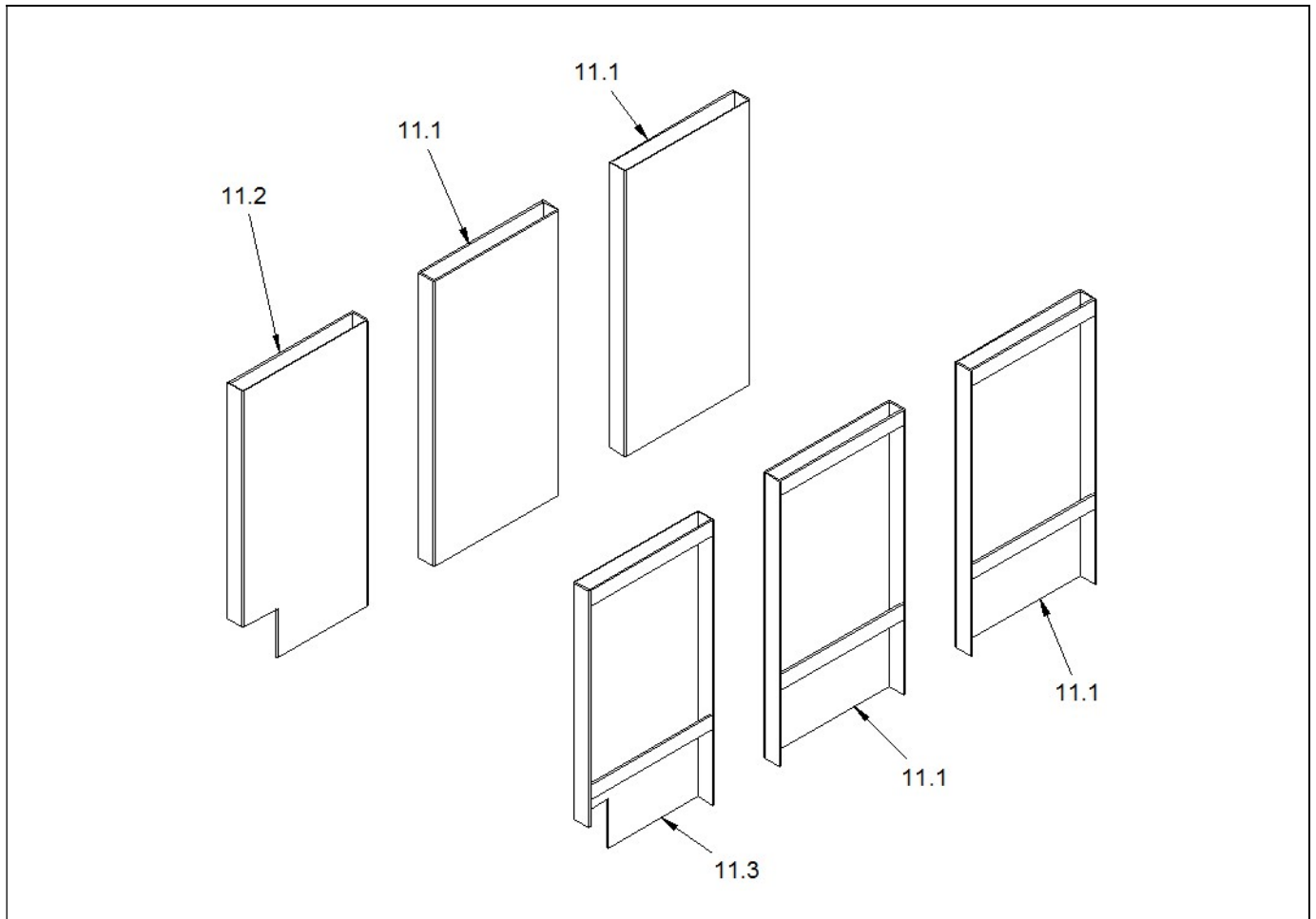
Réfractaires Lignum NG



N°	Code	Description
9,1	CLIG000158	Réfractaire supérieur Lignum NG
9,3	CLIG000159	Joint fibre porte inférieure Lignum NG
9,4	CLIG000160	Réfractaire moyen Lignum NG
9,5	CLIG000161	Joint fibre inférieure Lignum NG
9,6	CLIG000108	Réfractaire inférieur Lignum NG 20
	CLIG000109	Réfractaire inférieur Lignum NG 30/40
9,8	RLIG000124	Conducto aire primario LIGNUM NG
9,9	RLIG000125	Plaque de baipás LIGNUM NG
9.13	CLIG000174	Joint en céramique pour réfractaire LIGNUM NG

Lignum NG


Anti-condensé



N°	Code	Description
11.1	RLIG000118	Tôle anti-condensé arrière LIGNUM NG 20
	RLIG000121	Tôle anti-condensé arrière LIGNUM NG 30
	RLIG000115	Tôle anti-condensé arrière LIGNUM NG 40
11.2	RLIG000119	Tôle anti-condensé avant gauche LIGNUM NG 20
	RLIG000122	Tôle anti-condensé avant gauche LIGNUM NG 30
	RLIG000116	Tôle anti-condensé avant gauche LIGNUM NG 40
11.3	RLIG000120	Tôle anti-condensé avant droit LIGNUM NG 20
	RLIG000123	Tôle anti-condensé avant droit LIGNUM NG 30
	RLIG000117	Tôle anti-condensé avant droit LIGNUM NG 40

15 CODES D'ALARME

La chaudière **Lignum NG** est équipée d'une commande électronique capable de détecter des surchauffes ou un manque de combustible dans la chaudière. Lorsque ce contrôle électronique détecte un dysfonctionnement, il le signale au moyen d'un code d'alarme qui clignote sur l'afficheur. Les codes d'alarme possibles sont listés ci-dessous :

COD.	ALARME	CAUSE / ACTION
AL1	Alarme manque de combustible	Lorsque le combustible est épuisé, ce message s'affiche sur l'écran. Il n'y aura aucun signal acoustique.
AL2	Alarme dommage dans la sonde de la chaudière	Cette alarme se produit en cas de mauvais fonctionnement de la sonde de température de la chaudière ou après avoir excédé son rang de mesure. L'alarme active la pompe de chauffage et un signal acoustique. L'alarme est désactivée une fois que la température est à nouveau à l'intérieur de son rang de mesure et après avoir allumé et éteint l'interrupteur général du contrôleur. Il faut appeler le Service Technique pour vérifier et remplacer le senseur.
AL3	Alarme surchauffe de la chaudière	Cette alarme se produit lorsque la température de la chaudière est supérieure à 90°C. Dans ce cas-là, le ventilateur est éteint et les pompes s'activent. Un signal acoustique s'active également. Lorsque la température de la chaudière diminue, le régulateur contrôlera, la chaudière fonctionnera normalement.
AL4	Alarme dommage dans le sonde de gas	Cette alarme est activée lorsque la sonde des gas d'émissions est défectueuse ou endommagée
	Dépassement de la température maximale des fumées.	Le régulateur avertit l'utilisateur du danger d'une température de fumée trop élevée lorsque la température dépasse 450°C. Cette température pourrait être atteinte si la porte du foyer est laissée ouverte ou à cause d'un mauvais fonctionnement de la sonde de température des fumées. L'alarme est affichée visuellement et avec un signal acoustique court.

16 CONDITIONS DE LA GARANTIE

La **garantie contractuelle de DOMUSA TEKNIK** couvre l'utilisation normale des produits fabriqués par DOMUSA TEKNIK Calefacción S.Coop., dans les conditions et les délais suivants :

1. Cette **garantie commerciale** est valable pour les périodes suivantes à compter de la **date de mise en service officielle (déclaration sur le site GESNET) qui devra avoir lieu au plus tard 3 mois après la fin de l'installation** du matériel:

- **2 ans** pour les éléments électriques et hydrauliques (pompes, vannes, etc.)
- **5 ans** pour les corps de chauffe.
- **5 ans** pour les ballons sanitaire.

Pendant une période de 2 ans à compter de la date de mise en service officielle, le technicien agréé réalisera la réparation entièrement gratuite pour l'usagé de tout vice ou défaut de fabrication.

Après ces 2 ans et jusqu'à la fin de la garantie, les frais de main-d'œuvre et de déplacement seront à la charge de l'usager.

2. La maintenance annuelle obligatoire (Arrêté du 15 septembre 2009–NOR DEVE0918467A) n'est pas comprise dans les termes de cette garantie.

3. La **mise en service** et la **maintenance annuelle** doivent être exclusivement réalisées par un professionnel agréé par DOMUSA TEKNIK sous peine de perdre la garantie contractuelle.

4. Causes d'annulation de la **garantie contractuelle** :

- Si la **maintenance annuelle** n'a pas été réalisée par un professionnel agréé par DOMUSA TEKNIK. (Un professionnel sera agréé par DOMUSA TEKNIK lorsqu'un contrat engagera les deux parties).
- Si la chaudière n'a pas été installée dans le respect de la législation et des DTU.
- Si la mise en service n'a pas été réalisée dans un délai de 3 mois après la fin de l'installation de la chaudière.
- Si la mise en service n'a pas fait l'objet d'une déclaration officielle sur le site de gestion SAV officiel de DOMUSA TEKNIK (www.satdomusateknik.com) .

Les avaries provoquées par un mauvais usage ou une installation incorrecte, une source d'énergie ou un combustible inapproprié, une eau d'alimentation corrosive ou calcaire, une manipulation incorrecte de l'appareil et, en général, tout motif étranger à DOMUSA TEKNIK, sont exclues de cette garantie.

Cette garantie n'affecte pas les droits légaux dont bénéficie le consommateur.

Usure des matériaux réfractaires, des tôles sèches et joints.

Les matériaux réfractaires, tunnel (creuset) métalliques, tôles suspendues et joints sont des consommables qui vont s'user tout au long de l'utilisation de la chaudière, en fonction de l'essence du bois, de l'utilisation plus ou moins importante de la chaudière, de la qualité de l'entretien de la chaudière. Ceci est tout à fait normal et ces composants doivent être remplacés uniquement lorsqu'ils ne remplissent plus leurs fonctions.

Ils convient pour limiter l'usure normales d'éviter d'accumuler un lit de braise trop important en laissant les braises se consumer davantage avant de recharger en combustible.

Enfin la manipulation des bûches lors du chargement doit être réalisé avec soin, afin de ne pas anticiper un vieillissement prématuré de ces éléments par des chocs trop brusques.

DOMUSA

T E K N I K

ADRESSE POSTALE

Apartado 95
20730 AZPEITIA
Telfs: (+34) 943 813 899

USINE ET BUREAU

B° San Esteban s/n
20737 ERREZIL (Gipuzkoa)

www.domusateknik.com

DOMUSA TEKNIK, s'autorise sans préavis à modifier certaines caractéristiques de ses produits.



CDOC001639 21/09/2022