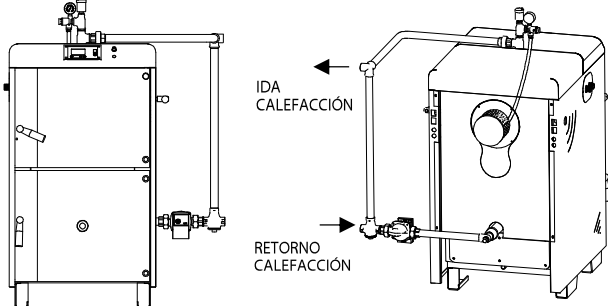
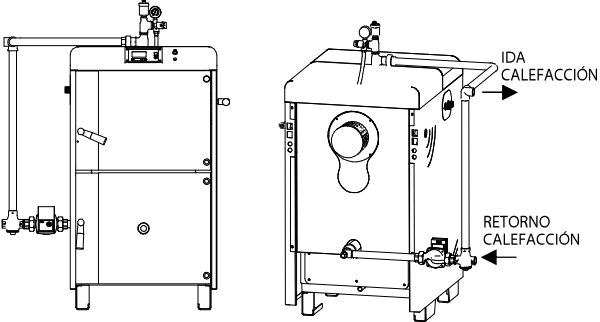
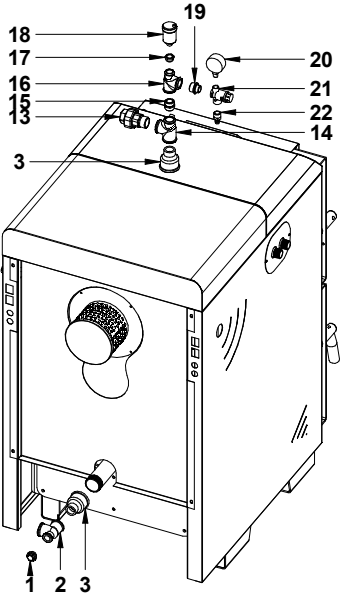
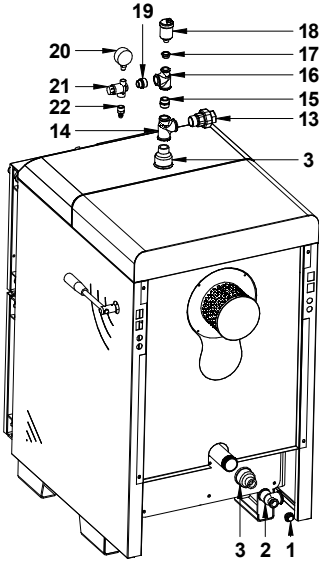


Nº	Desxcripción	Cant.	Código
1	TAPON ½" M	1	CFOL000025
2	TE 1x1x1/2	1	CFOG000006
3	MANGUITO RED. 1 1/2"x1"	2	CFOG000047
4	TUBO RETORNO 1"	1	
5	RACOR BOMBA 1 1/2x1	2	CTOE000082
6	JUNTA 1 ½"	2	CFOV000174
7	BOMBA RKC 25/6	1	CFOV000145
8	MACHON CONTRA ROSCA 1"	1	CFOL000007
9	VALVULA 3 VIAS TERMOSTATICA 65° 1"	1	CVAL000056
10	TUBO "BY PASS"	1	
11	CODO 3 BOCAS 1"	1	CFOG000011
12	TUBO IDA 1"	1	
13	TUERCA UNION MH 1"	1	CFOG000033
14	TE 1"x1"x3/4"	1	CFOG000039
15	MACHON CONTRA ROSCA 3/4"	1	CFOL000006
16	TE 3/4"x3/4"x1/2"	1	CFOL000028
17	ARO VALONA 3/8"x1/2"	1	CFOL000024
18	PURGADOR AUTOM. 3/8	1	CFOV000024
19	MACHON CONTRA ROSCA 1/2 x 3/4	1	CFOL000009
20	MANOMETRO	1	CELC000051
21	VALVULA DE SEGURIDAD HH 1/2	1	CVAL000004
22	RACOR LATIGUILLO 1/2	1	CFOL000017
23	ABRAZADERA	1	CFER0000231
24	TUBO PVC	1	
25	COQUILLA AISLANTE (TUBO RETORNO)	1	CACU000108
26	COQUILLA AISLANTE (TUBO "BY PASS")	1	CACU000108
27	COQUILLA AISLANTE (TUBO IDA)	1	CACU000108
28	MANGUERA BOMBA	1	CELC000123

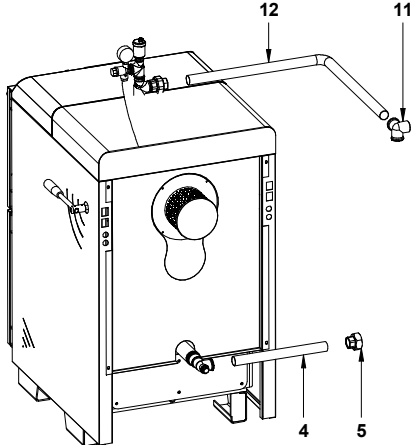
El **Kit Externo de Circulación** es susceptible de ser montado en 2 posiciones diferentes, hacia la derecha ó hacia la izquierda de la caldera. Según cual sea la posición seleccionada, seguir detenidamente las instrucciones de montaje ilustradas a continuación:

MONTAJE A DERECHAS	MONTAJE A IZQUIERDAS
<p style="text-align: center;">Montaje final</p>	<p style="text-align: center;">Montaje final</p>
	

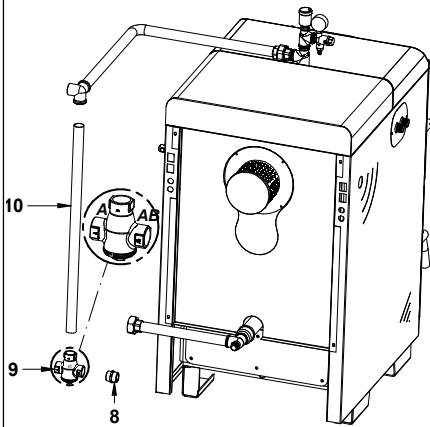
Montar y sellar componentes

	<ul style="list-style-type: none"> - Quitar el tapón rojo de la toma de ida y el azul del retorno de la caldera. - Montar y sellar los componentes enumerados en la figura en la posición indicada. Sellar el manómetro (20) en la toma de la válvula de seguridad (21) en la posición deseada. 	
--	---	--

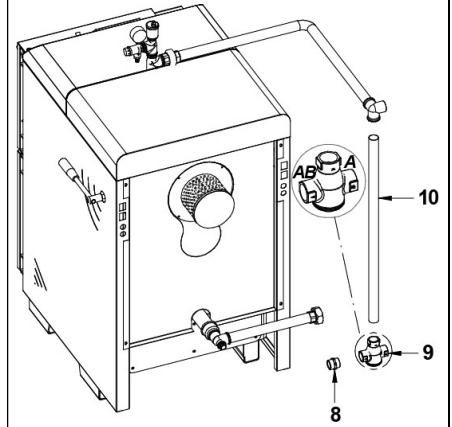
Tubos de ida y retorno de caldera

	<ul style="list-style-type: none"> - Montar y sellar los componentes y tubos de calefacción numerados en la figura en la posición indicada. 	
---	--	---

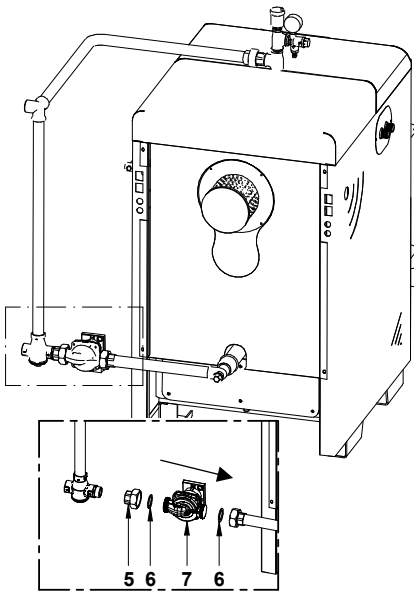
Válvula termostática



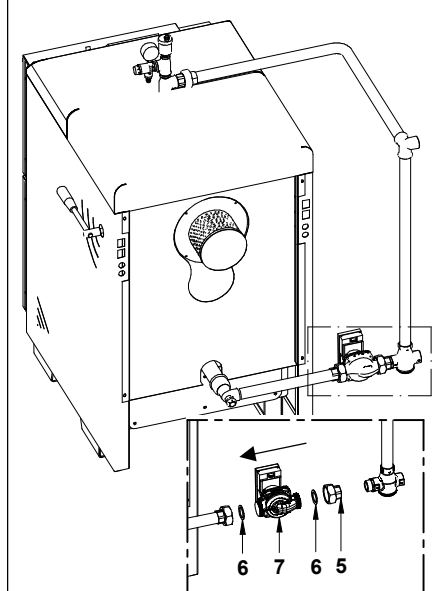
- Montar y sellar los componentes y tubos de calefacción numerados en la figura en la posición indicada. Asegurarse que la toma "AB" de la válvula termostática (9) se conecta en la posición indicada.



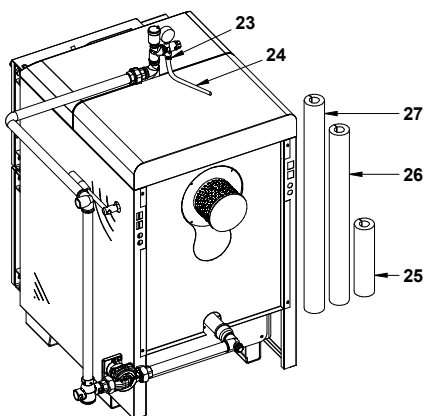
Bomba de circulación



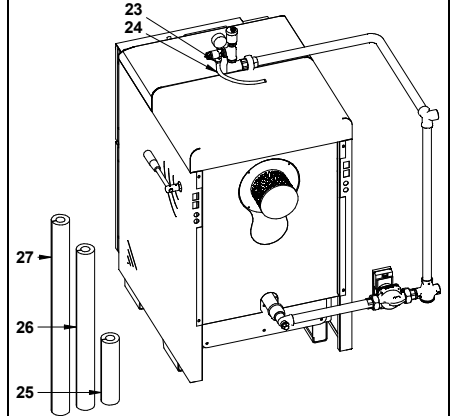
- Sellar el racor bomba (5) y montar la bomba de circulación (7) respetando la dirección indicada en la figura, utilizando las juntas de caucho sintético negras (6).
- Comprobar que la toma "AB" se conecta con la bomba (7) y que la dirección de flujo de la bomba es hacia la caldera.

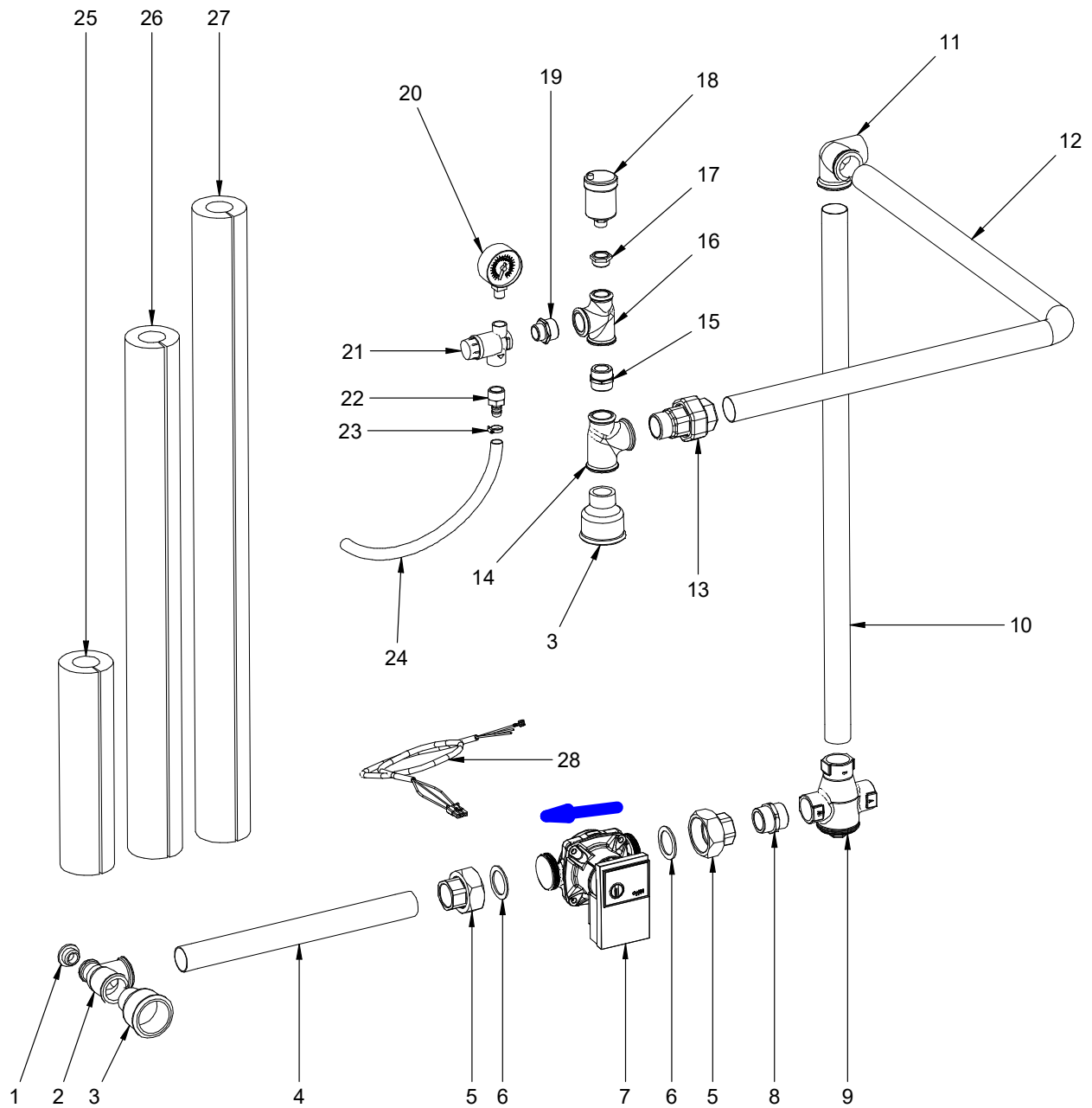


Colocación de coquilla y tubo desagüe



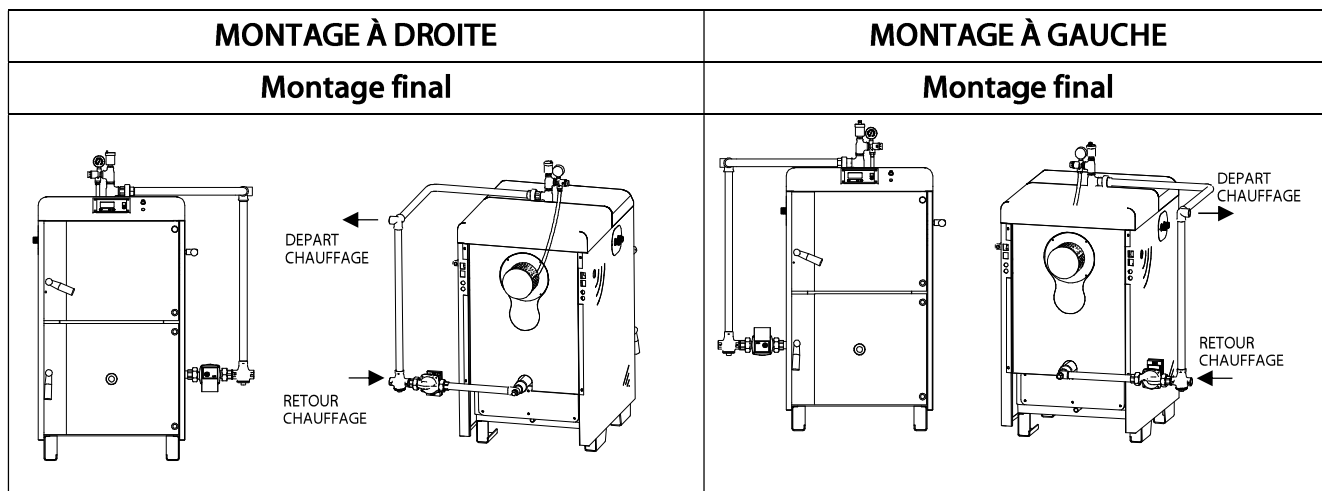
- Atar el tubo de desagüe de la válvula de seguridad (24) con el racor latiguillo (23).
- Colocar la coquilla aislante a los tubos. El cierre del aislamiento se obtiene mediante el sistema auto adhesivo rápido "tira y pega".



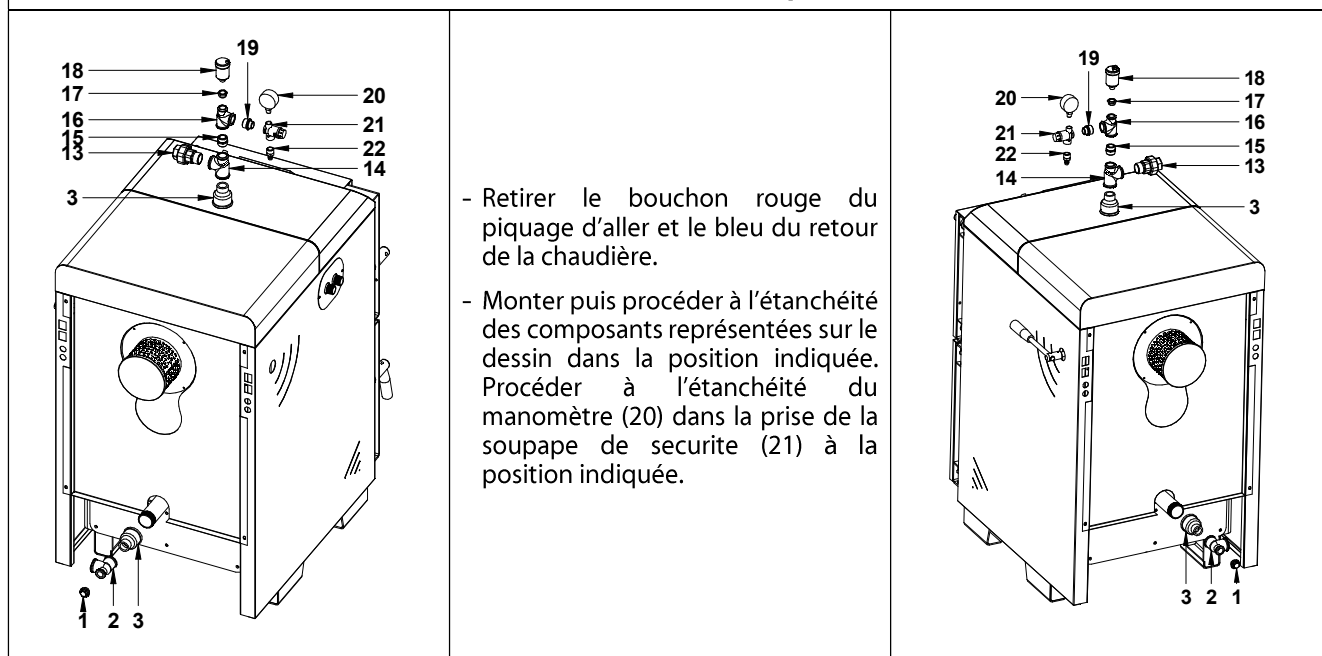


N°	Description	Quant.	Code
1	BOUCHON 1/2"	1	CFOL000025
2	T 1"x1"x1/2"	1	CFOG000006
3	DOUILLE REDUITE 1 1/2"x1"	2	CFOG000047
4	TUYAU RETOUR 1"	1	
5	RACCORD CIRCULATEUR 1 1/2"x1"	2	CTOE000082
6	JOINT 1 1/2"	2	CFOV000174
7	CIRCULATEUR RKC 25/6	1	CFOV000145
8	MAMELON 1"	1	CFOL000007
9	VANNE THERMOSTATIQUE 65° 1"	1	CVAL000056
10	TUYAU "BY PASS"	1	
11	COUDE 3 VOIES 1"	1	CFOG000011
12	TUYAU DEPART 1"	1	
13	UNION MF 1"	1	CFOG000033
14	T 1"x1"x3/4"	1	CFOG000039
15	MAMELON 3/4"	1	CFOL000006
16	T 3/4"x3/4"x1/2"	1	CFOL000028
17	BAGUE À COLLERETTE 3/8"x1/2"	1	CFOL000024
18	PURGEUR AUTOMATIQUE	1	CFOV000024
19	MAMELON 1/2"x3/4"	1	CFOL000009
20	MANOMETRE	1	CELC000051
21	SOUPAPE DE SECURITE HH 1/2"	1	CVAL000004
22	RACCORD D'ARROSAGE 1/2"	1	CFOL000017
23	ANNEAU	1	CFER0000231
24	TUYAU PVC	1	
25	COQUILLE ISOLANT (TUYAU RETOUR)	1	CACU000108
26	COQUILLE ISOLANT (TUYAU "BY PASS")	1	CACU000108
27	COQUILLE ISOLANT (TUYAU DEPART)	1	CACU000108
28	CÂBLE POMPE	1	CELC000123

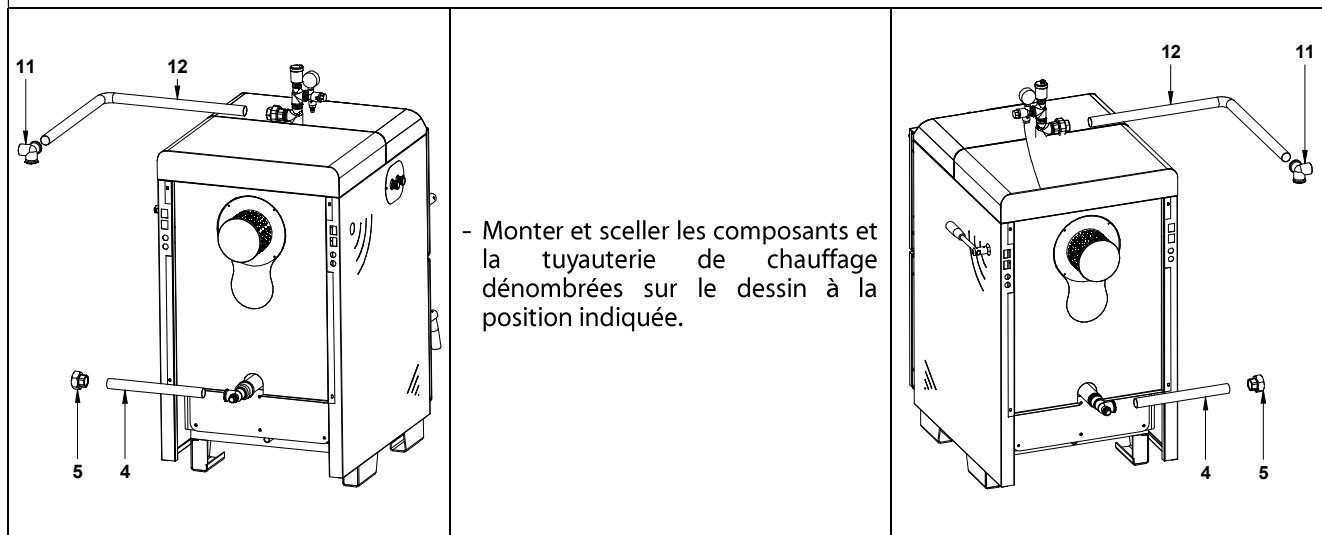
Le **Kit Externe de Circulation** peut être monté indifféremment vers la droite ou vers la gauche de la chaudière. Selon la position choisie, suivre attentivement les consignes de montage illustrées ci-dessous:



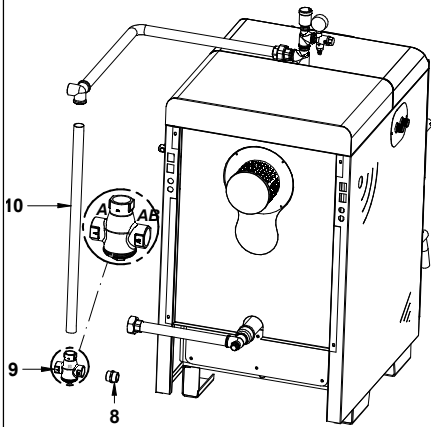
Monter et sceller les composants



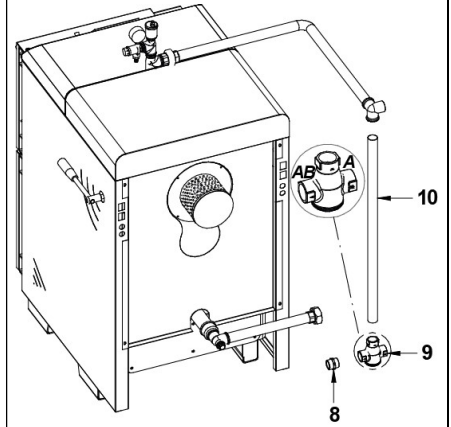
Tuyauterie départ-retour de la chaudière



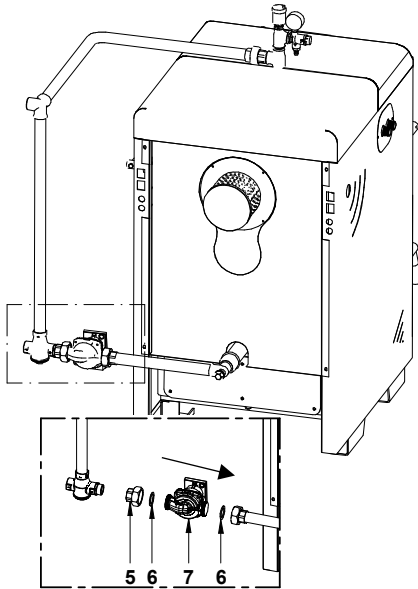
Valve thermostatique



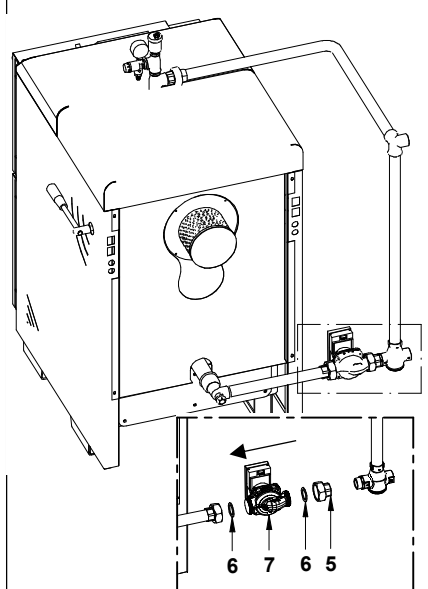
- Monter et sceller les composants et la tuyauterie de chauffage dénombrées sur le dessin à la position indiquée, en s'assurant que la piquage "AB" de la valve thermostatique (9) est raccordée à la position indiquée.



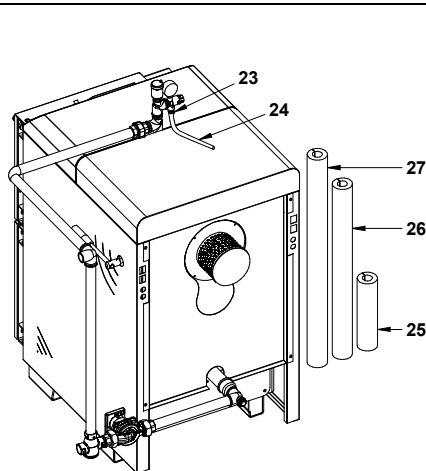
Pompe de circulation



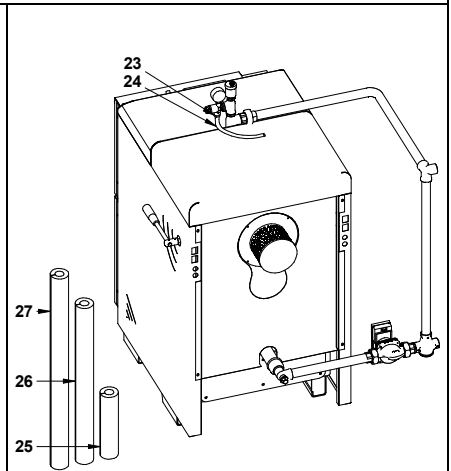
- Sceller le raccord circulateur (5) et monter la pompe de circulation (7) en respectant le sens indiqué sur le dessin et en utilisant les joints de caoutchouc noirs (6).
- Vérifier que la piquage "AB" est raccordée à la pompe circulateur (7) et que la direction du flux de la pompe est vers la chaudière.

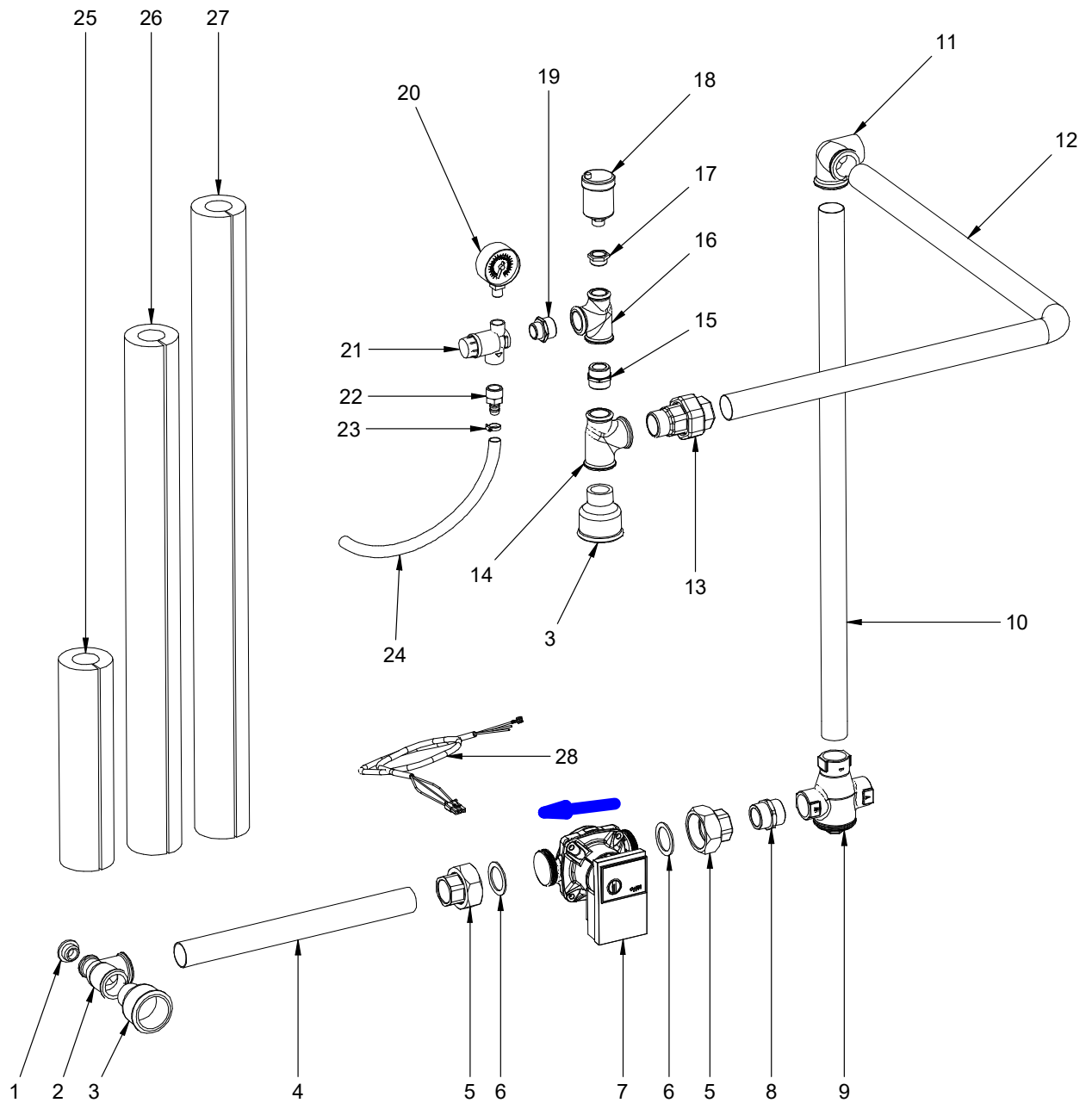


Placer le coquille et le tuyau d'écoulement



- Attacher le tube d'écoulement de la soupape de sécurité (24) en utilisant le raccord petit fouet (23).
- Placer le coquille isolant aux tuyaux. La fermeture de l'isolement s'obtient grâce à un système auto adhésive rapide "bande et prend".





Nº	Desxcription	Quant.	Code
1	TAMPÃO 1/2" M	1	CFOL000025
2	T 1"x1"x1/2"	1	CFOG000006
3	MANGUITO RED. 1 1/2x1"	2	CFOG000047
4	TUBO RETORNO 1"	1	
5	TUBO LIGAÇÃO BOMBA 1 1/2"x1"	2	CTOE000082
6	JUNTA 1 1/2"	2	CFOV000174
7	BOMBA RKC 25/6	1	CFOV000145
8	CONTRAFORTE CONTRA ROSCA 1"	1	CFOL000007
9	VÁLVULA 3 VÍAS TERMOSTÁTICA 65º 1"	1	CVAL000056
10	TUBO "BY PASS"	1	
11	JOELHO 3 BOCAS 1"	1	CFOG000011
12	TUBO IDA 1"	1	
13	PORCA UNIÃO MH 1"	1	CFOG000033
14	T 1"x1"x3/4"	1	CFOG000039
15	CONTRAFORTE CONTRA ROSCA 3/4"	1	CFOL000006
16	T 3/4"x3/4"x1/2"	1	CFOL000028
17	ARO VALONA 3/8"x1/2"	1	CFOL000024
18	PURGADOR AUTOMÁTICO	1	CFOV000024
19	CONTRAFORTE CONTRA ROSCA 1/2"x3/4"	1	CFOL000009
20	MANÔMETRO	1	CELC000051
21	VÁLVULA SEGURANÇA HH 1/2"	1	CVAL000004
22	UNIÃO FLEXÍVEL 1/2"	1	CFOL000017
23	ABRAÇADEIRA	1	CFER0000231
24	TUBO PVC	1	
25	COQUILLA ISOLANTE (TUBO RETORNO)	1	CACU000108
26	COQUILLA ISOLANTE (TUBO "BY PASS")	1	CACU000108
27	COQUILLA ISOLANTE (TUBO IDA)	1	CACU000108
28	CABO BOMBA	1	CELC000123

O Kit externo de circulação pode ser montado em 2 posições diferentes, do lado direito ou do lado esquerdo da caldeira. Conforme a posição seleccionada, seguir cuidadosamente as instruções de montagem ilustradas abaixo:

MONTAGEM DO LADO DIREITO	MONTAGEM DO LADO ESQUERDO
Montagem final	Montagem final

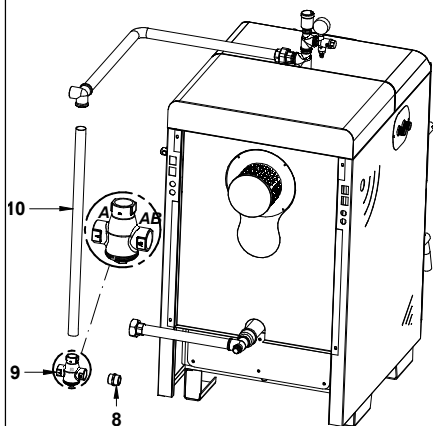
Montar e isolar os componentes

	<ul style="list-style-type: none"> - Retirar a tampa vermelha da tomada de ida e a azul de retorno da caldeira. - Montar e isolar os componentes enumerados na figura na posição indicada. Isolar o manómetro (20) na tomada da válvula de segurança (21) na posição desejada. 	
--	--	--

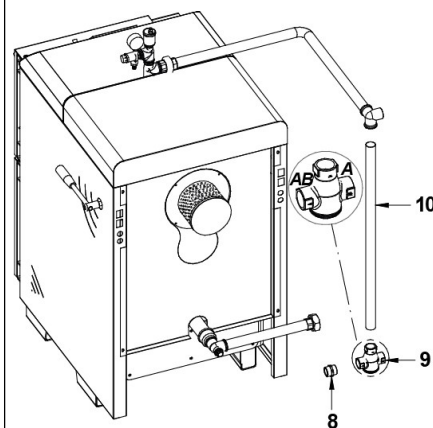
Tubos de ida e de retorno da caldeira

	<ul style="list-style-type: none"> - Montar e isolar os componentes e tubos de aquecimento numerados na figura na posição indicada. 	
--	--	--

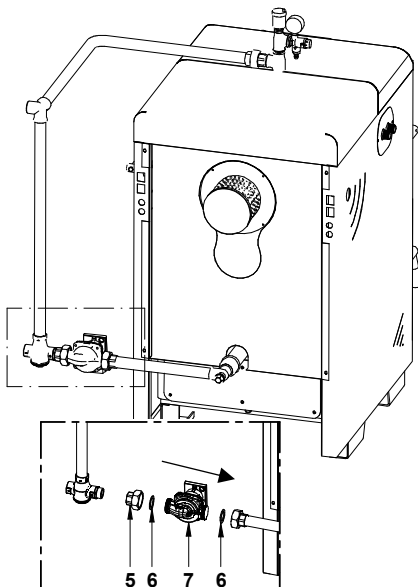
Válvula termostática



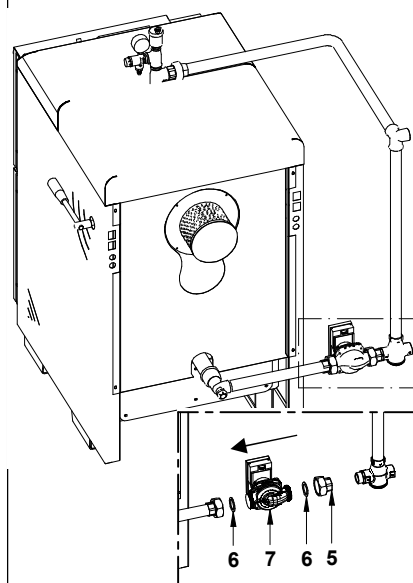
- Montar e isolar os componentes e tubos de aquecimento numerados na figura na posição indicada. Certificar-se de que a tomada "AB" da válvula termostática (9) é ligada na posição indicada.



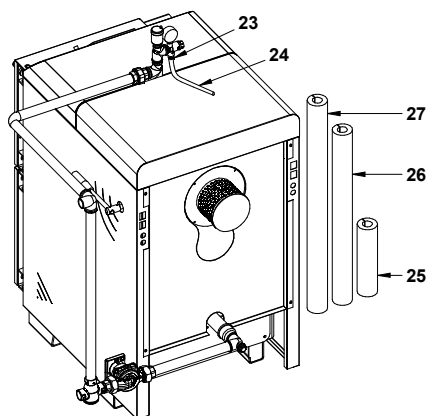
Bomba de circulação



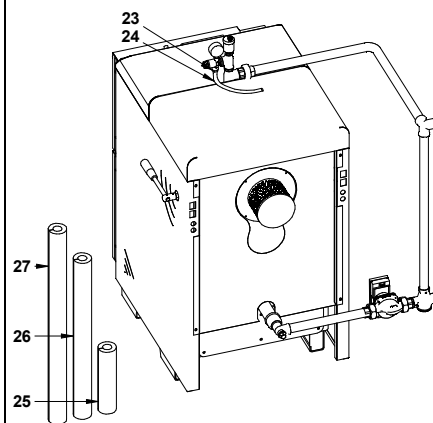
- Isolar o anel de ligação da bomba (5) e montar a bomba de circulação (7) respeitando a direcção indicada na figura, utilizando as juntas de borracha sintética pretas (6).
- Verificar se a tomada "AB" está ligada à bomba (7) e se o fluxo da bomba se dirige para a caldeira.

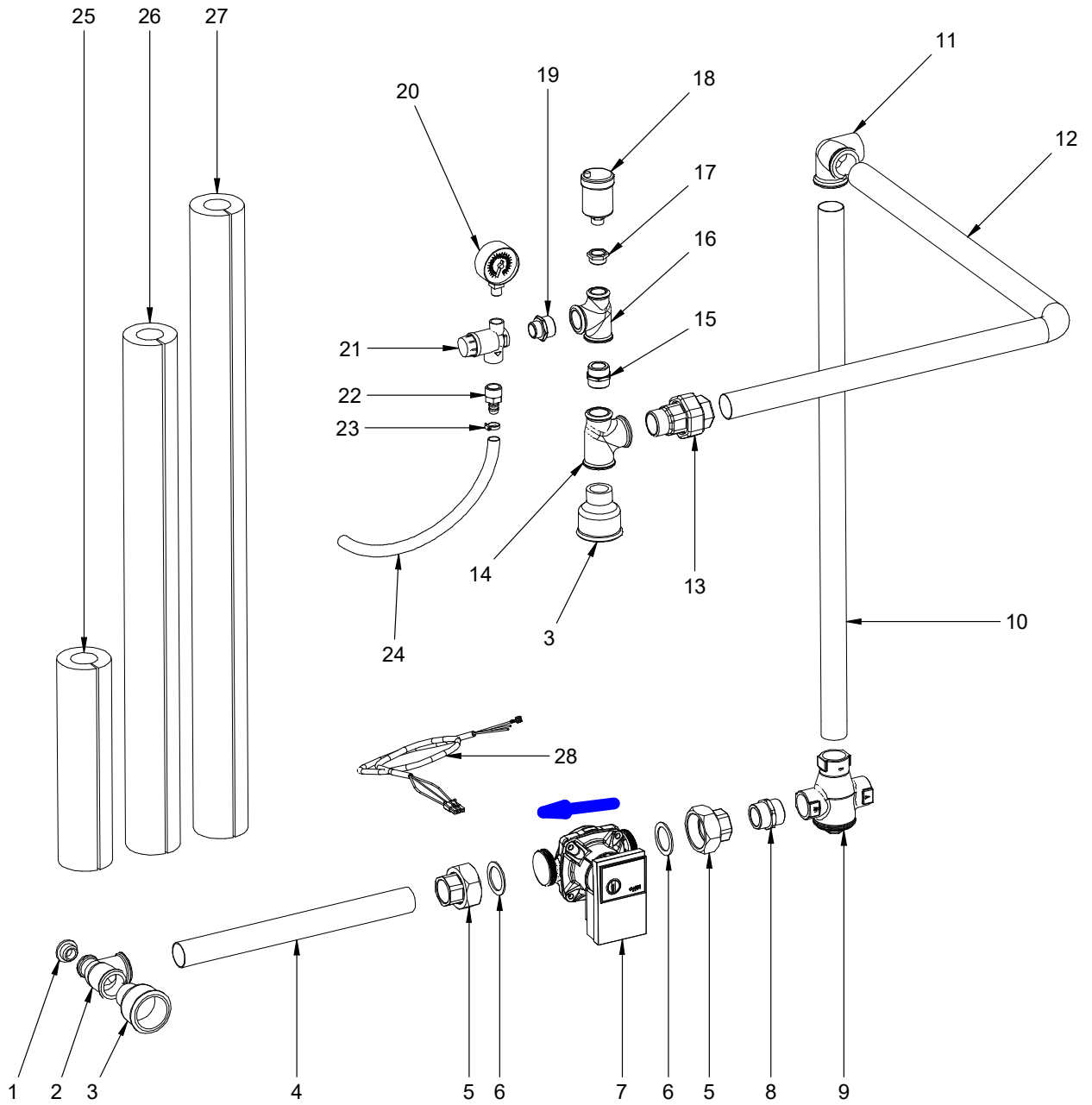


Colocação da coquilha e do tubo de esgoto



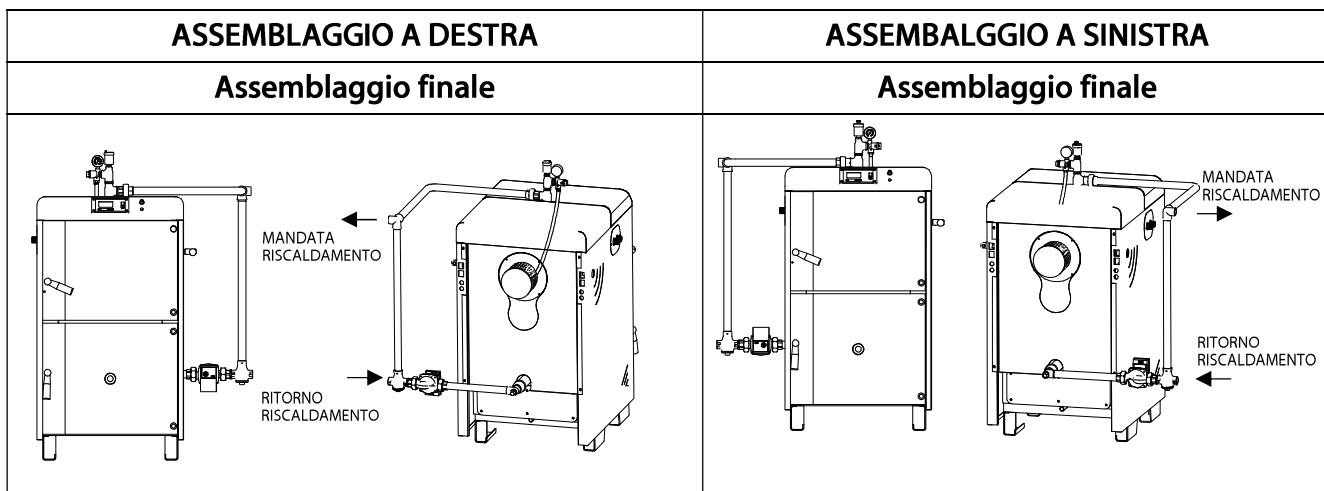
- Ligar o tubo de esgoto da válvula de segurança (24) com o anel de ligação da mangueira (23).
- Colocar a coquilha isolante nos tubos. O fecho do isolamento é obtido com o sistema auto-adesivo rápido "tira e cola".



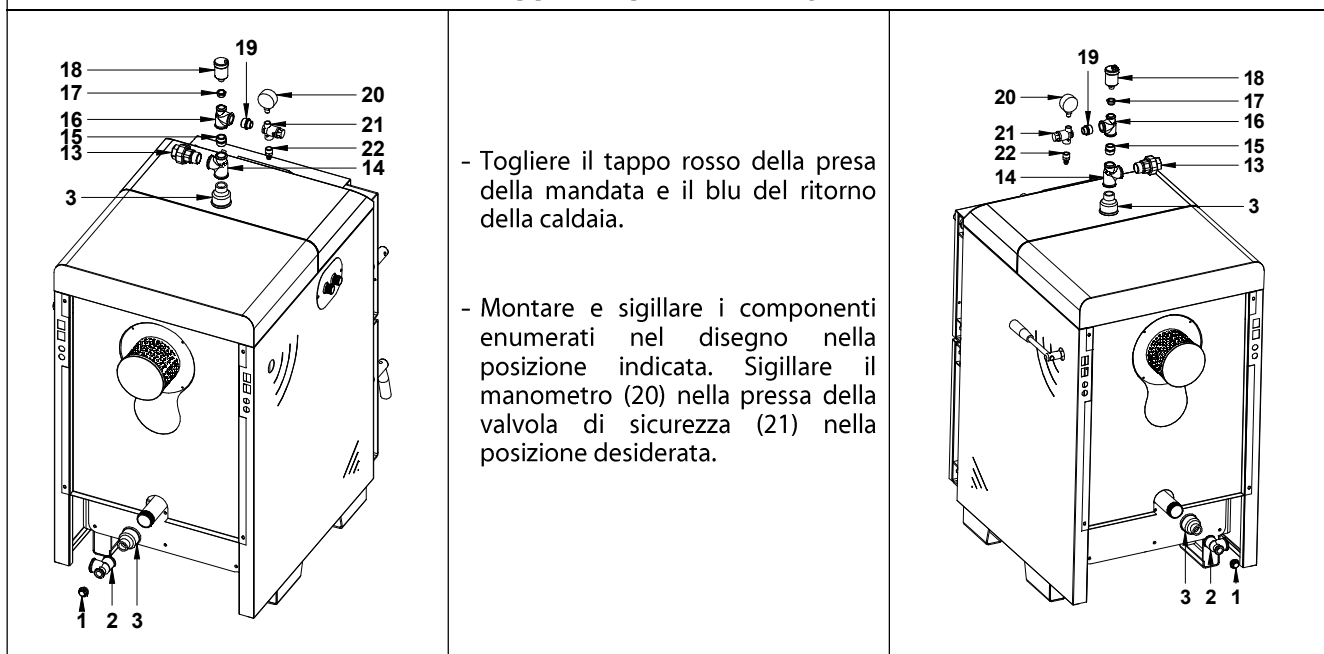


N°	Desxcription	Quant.	Code
1	TPPO 1/2" M	1	CFOL000025
2	TE 1"x1"x1/2"	1	CFOG000006
3	BOCCOLA ROTONDA 1 1/2x1"	2	CFOG000047
4	TUBO RITORNO 1"	1	
5	RACCORDO POMPA 1 1/2"x1"	2	CTOE000082
6	GUARNIZIONE 1 1/2"	2	CFOV000174
7	POMPA RKC 25/6	1	CFOV000145
8	RACCORDO FILETTATURA MASCHIO 1"	1	CFOL000007
9	VALVOLA 3 VIE TERMOSTATICA 65° 1"	1	CVAL000056
10	TUBO "BY PASS"	1	
11	RACCORDO FILETTATO A 3 USCITE 1"	1	CFOG000011
12	TUBO MANDATA 1"	1	
13	DADO UNIONE MH 1"	1	CFOG000033
14	TE 1"x1"x3/4"	1	CFOG000039
15	RACCORDO FILETTATURA MASCHIO 3/4"	1	CFOL000006
16	TE 3/4"x3/4"x1/2"	1	CFOL000028
17	RIDUTTORE DI FILETTATURA 3/8"x1/2"	1	CFOL000024
18	VALVOLO SFOGO AUTOMATICA	1	CFOV000024
19	RACCORDO FILETTATURA MASCHIO 1/2"x3/4"	1	CFOL000009
20	MANOMETRO	1	CELC000051
21	VALVOLADI DI SICUREZZA HH 1/2"	1	CVAL000004
22	TUBO FLESSIBILE CON RACCORDO 1/2"	1	CFOL000017
23	FASCETTE STRINGITUBO	1	CFER0000231
24	TUBO PVC	1	
25	BOCCOLA ISOLANTE (TUBO RITORNO)	1	CACU000108
26	BOCCOLA ISOLANTE (TUBO "BY PASS")	1	CACU000108
27	BOCOLLA ISOLANTE (TUBO MANDATA)	1	CACU000108
28	CAVO POMPA	1	CELC000123

Il Kit Esterno di Circolazione è suscettibile di essere installato in due posizioni differenti, nella parte destra o sinistra della caldaia. In base alla posizione selezionata, seguire attentamente le istruzioni di installazione di seguito illustrate::



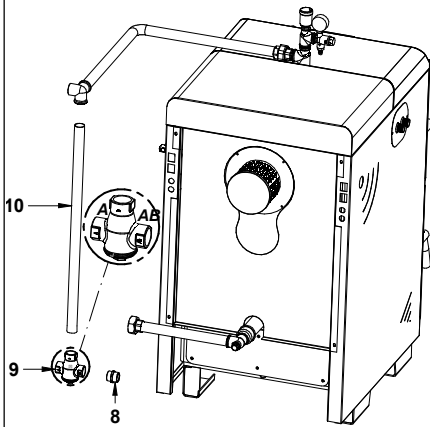
Montaggio e sigillatura componenti



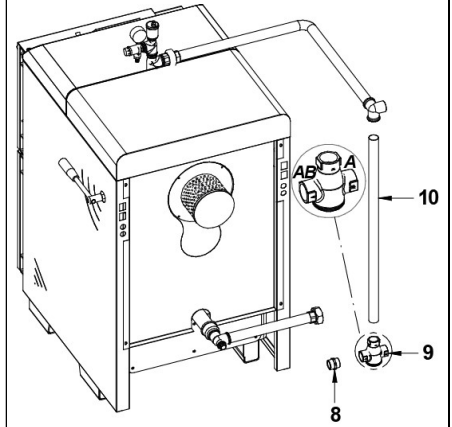
Tubi di mandata e ritorno della caldaia



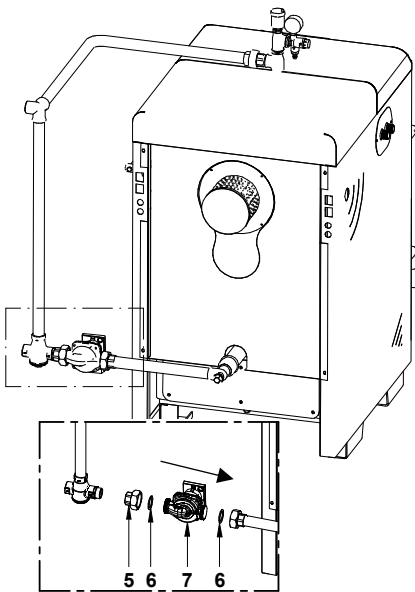
Valvola termostatica



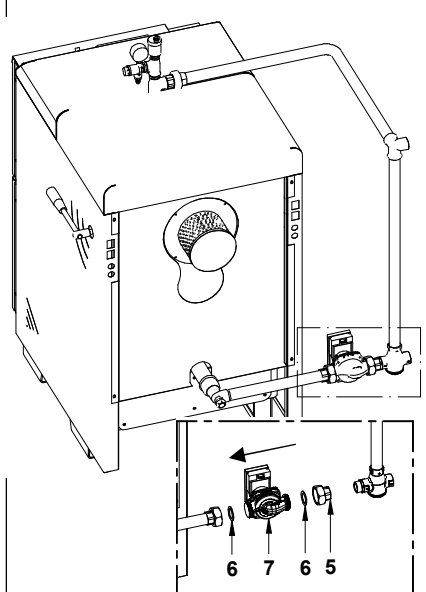
- Montare e sigillare i componenti e tubi di riscaldamento numerati nel disegno nella posizione indicata. Assicurare che la pressa "AB" della valvola termostatica (9) viene collegata nella posizione indicata.



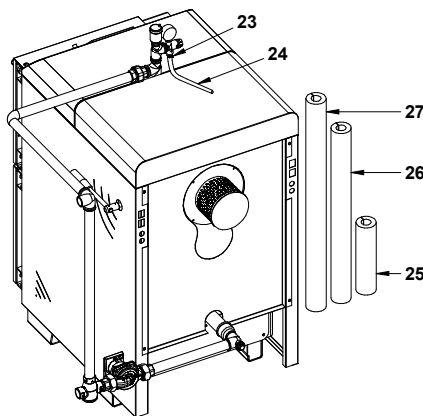
Pompa di circolazione



- Sigillare il raccordo della pompa (5) e montare la pompa di circolazione (7) rispettando la direzione indicata nel disegno, utilizzando le guarnizioni di gomma sintetiche nere (6).
- Comprobare che la pressa "AB" viene collegata con la pompa (7) e che la direzione del flusso della pompa è verso la caldaia.



Posizionamento del guscio isolante e tubo scarico



- Unire il tubo di scarico della valvola di sicurezza (24) con il raccordo del tubo flessibile (23)
- Posizionare il guscio isolante ai tubi. La chiusura dell'isolante si ottiene tramite un sistema auto adesivo veloce

