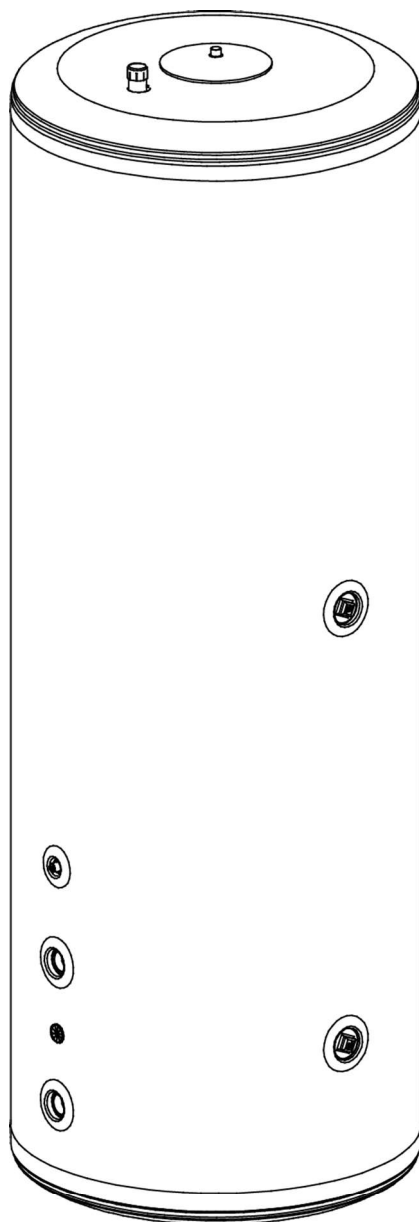


INSTRUCTIONS D'INSTALLATION ET D'UTILISATION

→ BT TRIO



DOMUSA
T E K N I K

Nous vous remercions d'avoir choisi un produit **DOMUSA TEKNIK**. Parmi la gamme de produits **DOMUSA TEKNIK**, vous avez choisi un modèle de la gamme **BT TRIO**, un préparateur sanitaire en acier inoxydable de production d'Eau Chaude Sanitaire (ECS) accompagné d'un ballon tampon de primaire qui, associé à une pompe à chaleur de la gamme **DUAL CLIMA**, est capable de fournir le niveau de confort adéquat dans votre maison et permet de disposer d'une production d'eau chaude sanitaire équilibrée et économique.

Le présent document constitue une partie essentielle du produit et doit être remis à l'utilisateur final. Veuillez lire attentivement les avertissements et les recommandations contenus dans ce manuel car ils donnent d'importantes informations sur la sécurité de l'installation, son utilisation et sa maintenance.

L'installation de ces ballons accumulateurs doit être exclusivement confiée à des techniciens qualifiés et respectueux des règlements en vigueur ainsi que des consignes du fabricant.

Tant la mise en marche que toute opération de maintenance sur ces ballons accumulateurs doivent uniquement être effectuées par les services d'assistance technique autorisés par **DOMUSA TEKNIK**.

Une installation incorrecte de ces ballons accumulateurs peut provoquer des lésions et des dommages aux personnes, aux animaux et aux biens dont le fabricant ne saurait être tenu pour responsable.

TABLE DES MATIÈRES

	Page
1 CONSIGNES DE SÉCURITÉ.....	2
1.1 PRECAUTIONS CONTRE LE GEL.....	2
1.2 CARACTERISTIQUES DE L'EAU.....	2
2 CROQUIS ET MESURES.....	3
3 INSTRUCTIONS D'INSTALLATION.....	4
3.1 INSTALLATION HYDRAULIQUE.....	4
3.2 EMPLACEMENT.....	4
3.3 ÉQUIPEMENT/OPTIONS.....	5
3.3.1 Protection cathodique.....	5
3.3.2 Kit hydraulique Sanit S.....	5
3.3.3 Résistance électrique.....	5
4 VIDANGE.....	6
5 ENTRETIEN.....	6
6 MISE EN MARCHÉ.....	7
7 LIVRAISON DE L'INSTALLATION.....	7
8 CARACTÉRISTIQUES TECHNIQUES.....	7
9 LISTE PIÈCES DÉTACHÉES.....	8

BT TRIO

1 CONSIGNES DE SÉCURITÉ

L'installation hydraulique doit être effectuée par un personnel qualifié en respectant de la réglementation d'installation en vigueur.

Toutes les interventions sur le système doivent être réalisées par un Service d'assistance technique autorisé par **DOMUSA TEKNIK**. Toute modification de la configuration peut causer des erreurs de fonctionnement et des dommages graves.

Cet appareil peut être utilisé par les enfants à partir de 8 ans et les personnes ayant des capacités physiques, sensorielles ou mentales limitées, ou sans expérience ni connaissances en la matière, à condition d'être supervisés, d'avoir reçu la formation adéquate concernant l'utilisation de l'appareil de manière sûre et de comprendre les risques liés à celle-ci. Les enfants ne doivent pas jouer avec l'appareil. Le nettoyage et l'entretien qui reviennent à l'utilisateur ne doivent pas être réalisés par un enfant sans supervision.

1.1 Précautions contre le gel

Des précautions contre le gel éventuel doivent être prises pour éviter tout dommage de l'installation. Nous conseillons d'ajouter de l'antigel à l'eau qui se trouve dans le circuit primaire du ballon tampon et du préparateur sanitaire, qui devra être conforme aux normes d'hygiène publique et non toxique. **DOMUSA TEKNIK** recommande d'utiliser du propylène glycol et de contacter le fabricant du produit avant son utilisation.

Lors de longues périodes d'arrêt de l'installation, **l'eau du ballon et du préparateur** doivent être vidés.

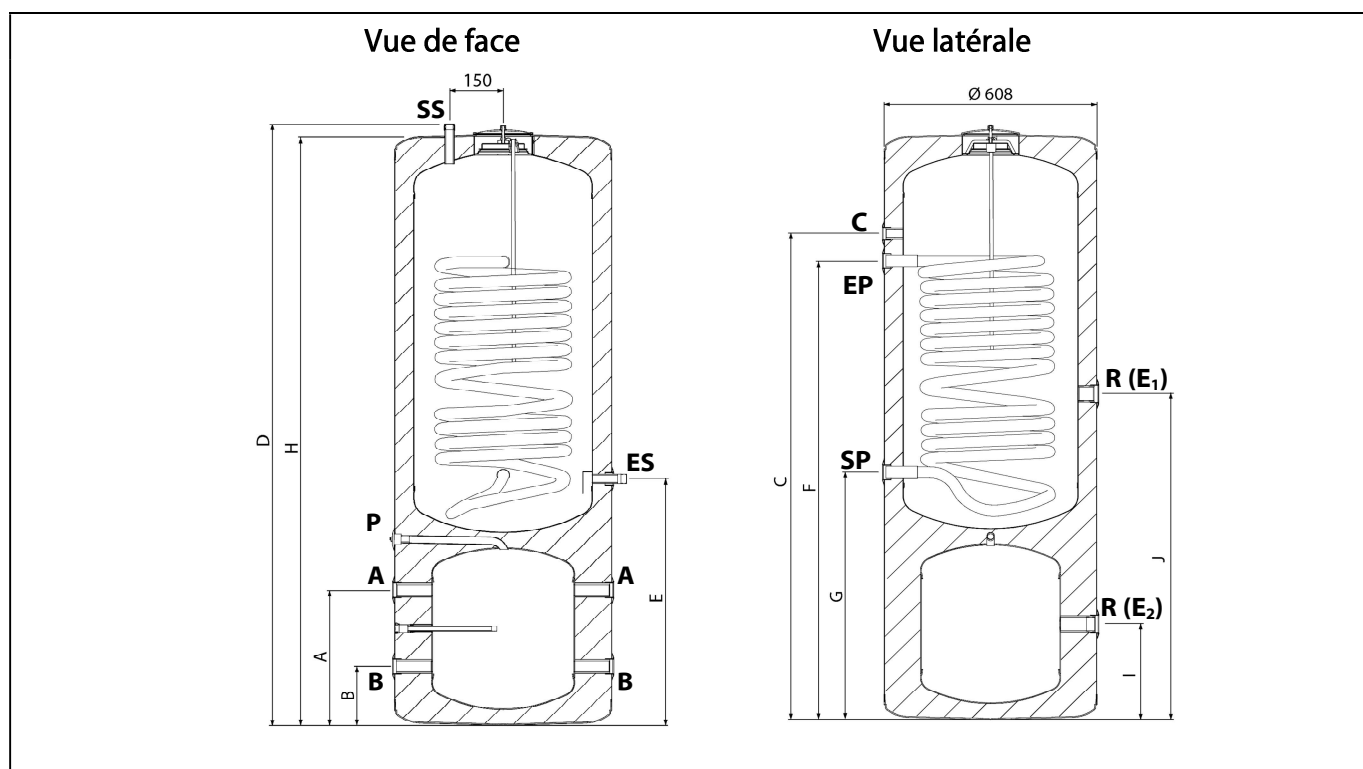
1.2 Caractéristiques de l'eau

L'eau sanitaire doit être conforme aux caractéristiques définies sur le code technique du bâtiment. Si ce n'est pas le cas, elle doit être traitée.

Elle doit également être conforme à la directive 98/83/CE relative à la qualité des eaux destinées à la consommation humaine. Prêter une attention particulière aux paramètres suivants :

- Concentration maximale en chlorures : 250 mg/l.
- Concentration maximale en sulfates : 250 mg/l.
- Addition de la concentration maximale en chlorures et sulfates : 300 mg/l.
- Conductivité maximale : 800 µS/l.

Lorsque la concentration en chlorures de l'eau sanitaire est supérieure à 250 mg/l, il est recommandé d'installer à l'intérieur du préparateur sanitaire une protection anticorrosion afin d'éviter sa détérioration prématurée. **DOMUSA** fournit en option une protection cathodique électronique adaptée à sa gamme **BT TRIO**. Pour son installation, lire attentivement les instructions de montage fournies avec celle-ci.

2 CROQUIS ET MESURES


MODÈLES BT TRIO		200/50	200/80
Entrée d'eau froid sanitaire	ES \varnothing	3/4" M	3/4" M
Sortie d'eau chaude sanitaire	SS \varnothing	3/4" M	3/4" M
Entrée primaire	EP \varnothing	1" H	1" H
Sortie primaire	SP \varnothing	1" H	1" H
Résistance d'appoint ECS	R (E ₁) \varnothing	1 1/4" H	1 1/4" H
Résistance d'appoint chauffage	R (E ₂) \varnothing	1 1/4" H	1 1/4" H
Aller buffer	A \varnothing	1" H	1" H
Retour buffer	B \varnothing	1" H	1" H
Prise recirculation	C \varnothing	3/4" H	3/4" H
Prise purgeur	P \varnothing	3/8 H	3/8 H
Mesure "A"	mm	390	470
Mesure "B"	mm	170	160
Mesure "C"	mm	1425	1490
Mesure "D"	mm	1745	1810
Mesure "E"	mm	715	780
Mesure "F"	mm	1345	1410
Mesure "G"	mm	725	780
Mesure "H"	mm	1710	1780
Mesure "I"	mm	280	310
Mesure "J"	mm	975	1045

3 INSTRUCTIONS D'INSTALLATION

3.1 Installation hydraulique

Le circuit d'ECS a été conçu pour rester en permanence raccordé au réseau de distribution d'eau, grâce à la prise d'entrée d'eau froide. Pour en savoir plus sur cette question, veuillez consulter la section « Caractéristiques techniques » dans laquelle les pressions maximales sont indiquées.

L'installation hydraulique doit être confiée à des techniciens qualifiés et respectueux des règlements d'installation en vigueur en tenant compte des recommandations suivantes :

- Le circuit secondaire (ou circuit d'eau chaude sanitaire) devra être muni d'une soupape de sécurité tarée à 0,7 MPa (7 bar) maximum.
- Le drainage de la soupape de sécurité devra toujours être relié à un écoulement. Les tuyauteries d'acheminement vers l'écoulement doivent être ouvertes à l'atmosphère. Les instructions de la section « Maintenance » doivent être impérativement suivies pour garantir le bon fonctionnement de l'appareil.
- Pour éviter le goutte-à-goutte continu de la soupape de sécurité d'ECS, il est conseillé d'installer un vase d'expansion d'ECS.
- Le circuit primaire (ou circuit de chauffage) doit être muni d'une soupape de sécurité calibrée à 0,3 MPa (3 bars) maximum.
- Placez des raccords diélectriques sur les connexions du circuit secondaire.
- Si la pression d'eau froide est supérieure à la pression de fabrication de l'appareil, un réducteur de pression calibré à une valeur inférieure à la pression de fabrication doit être installé.
- Pour éviter toute perte de chaleur par la tuyauterie d'eau chaude dans les systèmes d'accumulation, un siphon antithermique doit être installé en sortie du préparateur. La tuyauterie d'eau chaude sera calorifugée (au moins jusqu'au début du siphon antithermique).

REMARQUE : Il est déconseillé d'utiliser des bouchons coniques, faute de quoi le serrage correct doit être assuré pour éviter la détérioration des manchons.

3.2 Emplacement

Le ballon tampon ne doit pas être installé en extérieur ou dans un lieu pouvant être exposé aux intempéries.

Pour une meilleure utilisation énergétique, le ballon doit être installé le plus près possible du générateur d'eau chaude.

Au moment de choisir l'emplacement, tenir compte du poids du ballon plein et veiller à ce que l'endroit soit à l'abri du gel. Les tuyauteries doivent posséder une isolation thermique conforme aux réglementations en vigueur.

3.3 Équipement/options

Bien que les équipements **BT TRIO** soient équipés de tous les composants nécessaires pour leur fonctionnement, **DOMUSA TEKNIK** a estimé utile de proposer des composants optionnels pour répondre à des besoins spéciaux.

3.3.1 Protection cathodique

Lorsque la concentration en chlorures de l'eau sanitaire est supérieure à 250 mg/cm³, il est recommandé d'installer à l'intérieur du préparateur sanitaire une protection cathodique afin d'éviter sa détérioration prématurée. **DOMUSA** fournit en option une protection cathodique électronique adaptée à sa gamme de ballons. Pour son installation, lire attentivement les instructions de montage fournies avec celle-ci.

3.3.2 Kit hydraulique Sanit S

La pression à l'intérieur du ballon augmente en raison de l'augmentation de la température de l'eau accumulée. Pour protéger le ballon, **DOMUSA TEKNIK** recommande d'installer le kit hydraulique. Pour son installation, lire attentivement les instructions de montage fournies avec celui-ci.

3.3.3 Résistance électrique

Les ballons **BT TRIO** comportent deux prises (E₁ et E₂) pour le branchement de deux résistances électriques d'appoint, une pour l'ECS et l'autre pour le circuit de chauffage. **DOMUSA TEKNIK** fournit en option trois résistances de 1,5, 2,5 ou 3,5 kW. Pour leur installation, lire attentivement les instructions de montage fournies avec celles-ci.

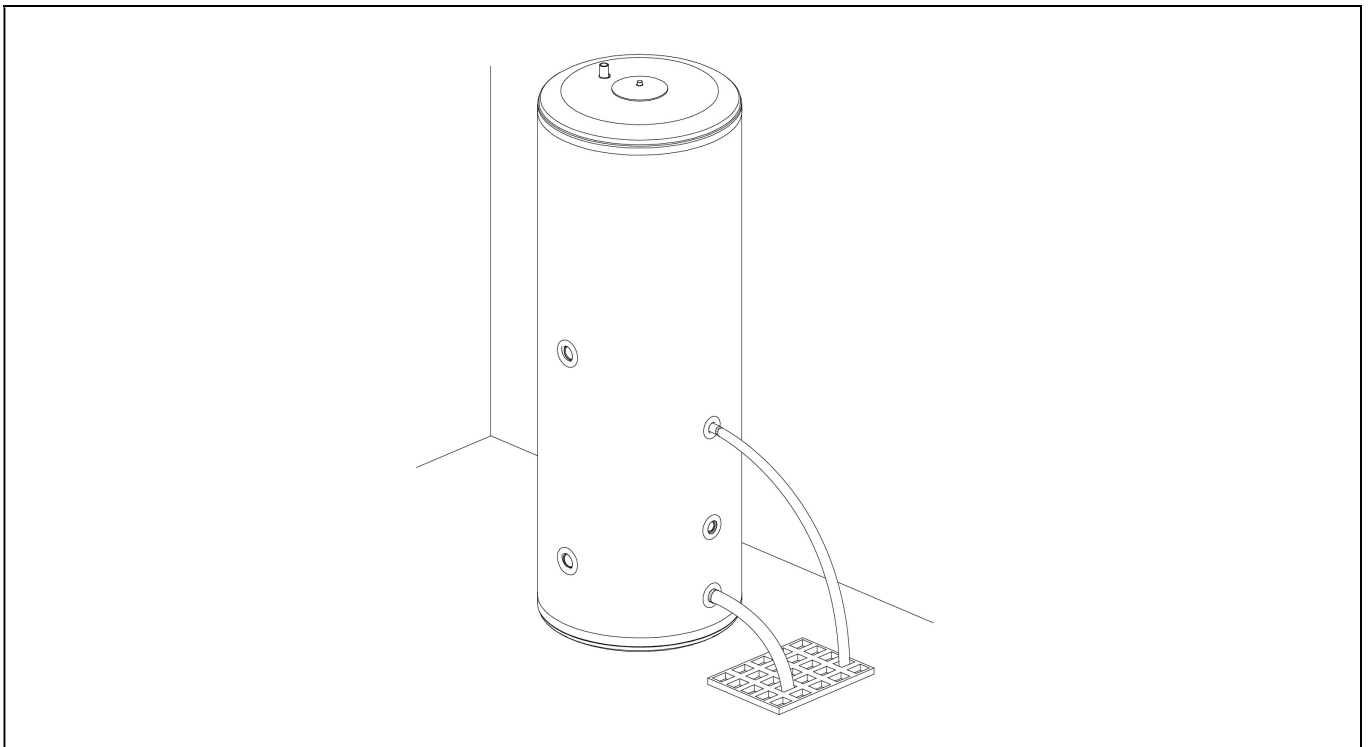
BT TRIO

4 VIDANGE

Pour vider le ballon tampon, un tuyau doit être branché à la prise d'entrée d'eau froide dans le préparateur d'eau sanitaire (supérieur) et/ou à la prise de retour du buffer de primaire (inférieur).

Vérifier que le tuyau est correctement fixé à la prise.

Diriger ensuite l'autre extrémité du tuyau vers un écoulement en s'assurant que celui-ci se trouve à un niveau inférieur par rapport à la base du ballon.



5 ENTRETIEN

Pour l'entretien de l'ensemble pompe à chaleur/ballon tampon dans de parfaites conditions de fonctionnement, les deux appareils doivent être annuellement inspectés par un personnel autorisé par **DOMUSA TEKNIK**. En particulier, dans le ballon nous recommandons les actions suivantes :

- Une fois par an, effectuer un nettoyage complet de l'intérieur du préparateur d'E.C.S.
- Si le préparateur est équipé d'une protection cathodique électronique, vérifier son bon fonctionnement une fois par an.
- Maintenir la pression de l'installation du primaire entre 0,1 et 0,15 MPa (1 et 1,5 bar).
- Vérifier le bon fonctionnement de la soupape de sécurité et du purgeur.
- Si l'installation est restée longtemps à l'arrêt, vérifier que la pompe de charge du ballon accumulateur fonctionne correctement.

Nous recommandons à l'utilisateur de vérifier régulièrement le niveau de pression et la température du ballon, ainsi que l'état des soupapes, des raccords et des accessoires.

6 MISE EN MARCHÉ

Pour assurer la validité de la garantie, la mise en marche du ballon doit être réalisée par un **Service technique officiel de DOMUSA TEKNIK**. Avant de procéder à la mise en marche, vérifier :

- Que l'installation est pleine d'eau et a été correctement purgée.
- Que le purgeur fonctionne correctement.
- Que les branchements aller et retour du primaire et de l'eau chaude et l'eau froide ont été correctement réalisés.
- Que les branchements et raccordements ne présentent aucune fuite.

7 LIVRAISON DE L'INSTALLATION

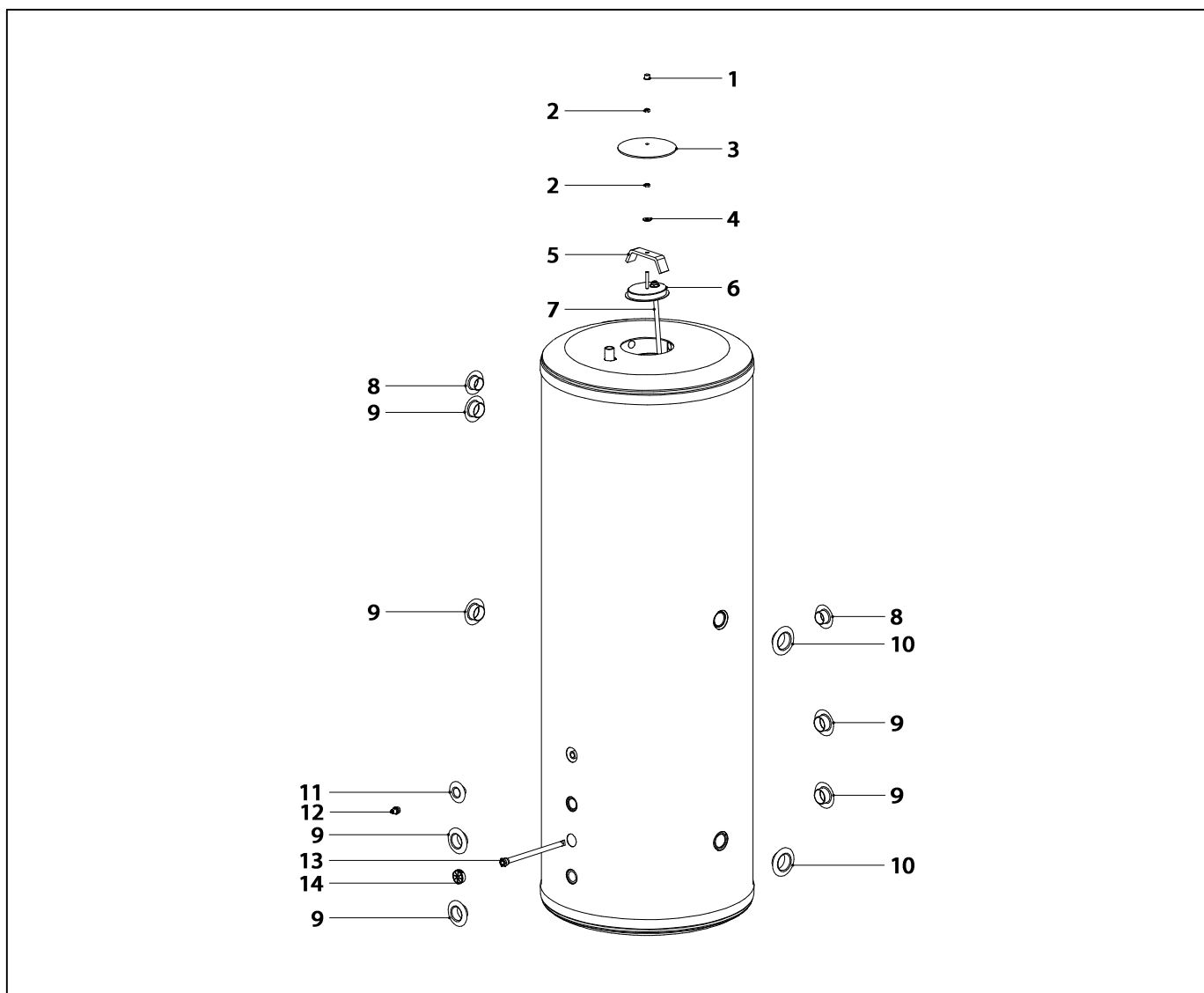
Une fois la première mise en marche réalisée, le Service technique expliquera à l'utilisateur le fonctionnement du ballon et effectuera les remarques qu'il considère opportunes.

Il revient à l'installateur d'expliquer à l'utilisateur le fonctionnement de tous les dispositifs de contrôle-commande appartenant à l'installation et non fournis avec le ballon.

8 CARACTÉRISTIQUES TECHNIQUES

		MODÈLES BT TRIO	
		BT TRIO 200/50	BT TRIO 200/80
Installation		Au Sol	
Volume préparateur ECS	L	200	200
Volume Buffer de primaire	L	50	80
Température maxi. d'ECS	°C	70	70
Pression maxi. de travail d'ECS	MPa bar	0,7 7	0,7 7
Température maxi. de primaire	°C	85	85
Pression de travail maxi. primaire	MPa bar	0,3 3	0,3 3
Poids à vide	Kg	73	78
Poids plein	Kg	322	328
Surface d'échange	m ²	2,5	2,5

9 LISTE PIÈCES DETACÉES



N	Code	Dénomination
1	CFER000090	Capuchon noir
2	CTOR000092	Écrou M8
3	CACU000038	Couvercle
4	CTOR000080	Rondelle M8
5	SCHA000746	Support couvercle elliptique
6	SCON001624	Couvercle elliptique
7	SOPE000056	Doigt de gant
8	CFER000085	Enjoliveur noir 3/4"
9	CFER000086	Enjoliveur noir 1"
10	CFER000087	Enjoliveur noir 1 1/4"
11	CFER000084	Enjoliveur noir 1/2"
12	CFOV000034	Purgeur
13	SCOB012550	Doigt de gant
14	CFER000184	Traversée de câble

DOMUSA

TEKNIK

ADRESSE POSTALE

Apartado 95
20730 AZPEITIA
Telfs: (+34) 943 813 899

USINE ET BUREAU

B° San Esteban s/n
20737 ERREZIL (Gipuzkoa)

www.domusateknik.com

DOMUSA TEKNIK, s'autorise sans préavis à modifier certaines caractéristiques de ses produits.



CDOC001796

15/03/23