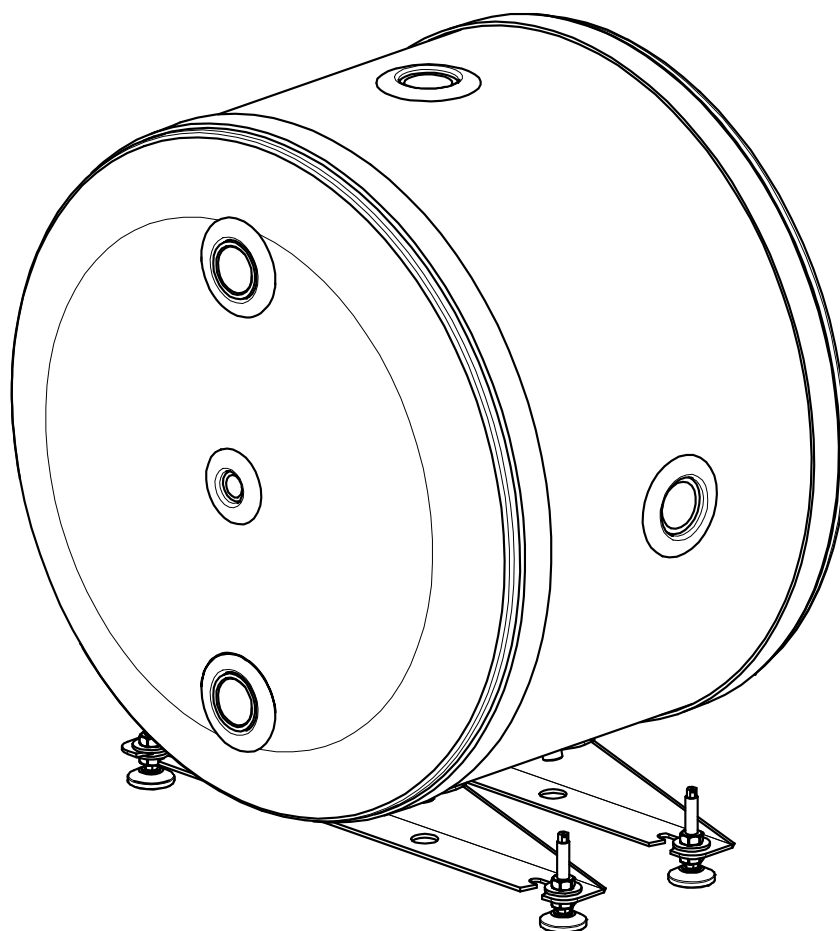


# ISTRUZIONI PER L'INSTALLAZIONE E IL FUNZIONAMENTO

→ BT 50



**DOMUSA**  
T E K N I K

Grazie per aver scelto un prodotto **DOMUSA TEKNIK**. All'interno della gamma dei prodotti **DOMUSA TEKNIK** avete optato per un modello **BT**, un accumulatore inerziale del circuito primario che, combinato a una pompa di calore della gamma **DUAL CLIMA**, è in grado di fornire il livello di comfort adeguato per qualsiasi abitazione in modo equilibrato ed economico.

Il presente documento costituisce parte essenziale del prodotto e per questo motivo deve essere consegnato all'utente finale. Le avvertenze e i consigli contenuti in questo manuale sono molto importanti ai fini dell'installazione in sicurezza, dell'uso e della manutenzione del prodotto, pertanto vanno letti attentamente.

L'installazione di questi accumulatori deve essere effettuata esclusivamente da personale qualificato, in conformità con le norme in vigore e le istruzioni del produttore.

L'avviamento e qualsiasi intervento di manutenzione relativo a questi accumulatori devono essere effettuati esclusivamente dai servizi di assistenza tecnica autorizzati da **DOMUSA TEKNIK**.

Errori di installazione degli accumulatori possono provocare danni a persone, animali e cose per i quali il produttore non è responsabile.

**INDICE**

	<b>Pag.</b>
1 AVVERTENZE GENERALI.....	2
1.1 PRECAUZIONI CONTRO IL GELO .....	2
2 ISTRUZIONI PER L'INSTALLAZIONE .....	2
2.1 INSTALLAZIONE IDRAULICA.....	2
2.2 POSIZIONAMENTO.....	2
2.3 MONTAGGIO .....	3
2.3.1 Montaggio a parete e a soffitto .....	4
2.3.2 Montaggio a pavimento.....	4
2.3.3 Posizione dei supporti.....	5
2.4 RESISTENZA ELETTRICA OPZIONALE.....	5
3 SCHEMA E INGOMBRI .....	5
4 MESSA IN SERVIZIO.....	6
5 CONSEGNA DELL'IMPIANTO .....	6
6 CARATTERISTICHE TECNICHE.....	6
7 ELENCO DEI PARTICOLARI DI RICAMBIO.....	7

## 1 AVVERTENZE GENERALI

L'installazione idraulica deve essere effettuata da personale qualificato, nel rispetto della normativa vigente in materia di installazione.

Tutti gli interventi sul sistema devono essere eseguiti da un servizio di assistenza tecnica autorizzato da **DOMUSA TEKNIK**, poiché l'eventuale modifica della sua configurazione potrebbe provocare errori di funzionamento e danni gravi.

Questo apparecchio può essere utilizzato da bambini di età pari o superiore agli 8 anni e da persone con capacità fisiche, sensoriali o cognitive ridotte oppure prive di esperienza e conoscenze, purché sotto supervisione o dopo adeguata formazione riguardo all'uso sicuro dell'apparecchio e ai pericoli associati ad esso. L'apparecchio non è un giocattolo. Le operazioni di pulizia e manutenzione a carico dell'utente non devono essere svolte da bambini senza supervisione.

### 1.1 Precauzioni contro il gelo

È necessario prendere precauzioni contro il pericolo di gelo allo scopo di evitare danni all'impianto. È consigliabile aggiungere dell'antigelo compatibile con le norme di igiene pubblica e non tossico all'acqua del accumulatore. **DOMUSA TEKNIK** raccomanda l'uso di glicole propilenico e consiglia di contattare il fabbricante del prodotto prima del suo utilizzo.

In caso di lunghi periodi di fermo dell'impianto, è opportuno **scaricare completamente l'accumulatore**.

## 2 ISTRUZIONI PER L'INSTALLAZIONE

### 2.1 Installazione idraulica

L'installazione idraulica deve essere effettuata da personale qualificato, nel rispetto della normativa vigente e tenendo conto delle seguenti raccomandazioni:

- Si raccomanda di frapporre rubinetti di intercettazione tra l'impianto e l'accumulatore al fine di semplificare le attività di manutenzione.
- Lasciare spazio sufficiente attorno all'accumulatore per eseguire le operazioni di manutenzione e riparazione.
- Predisporre valvole di spurgo e dispositivi idonei ad eliminare l'aria dall'accumulatore nella fase di carico dell'impianto.

### 2.2 Posizionamento

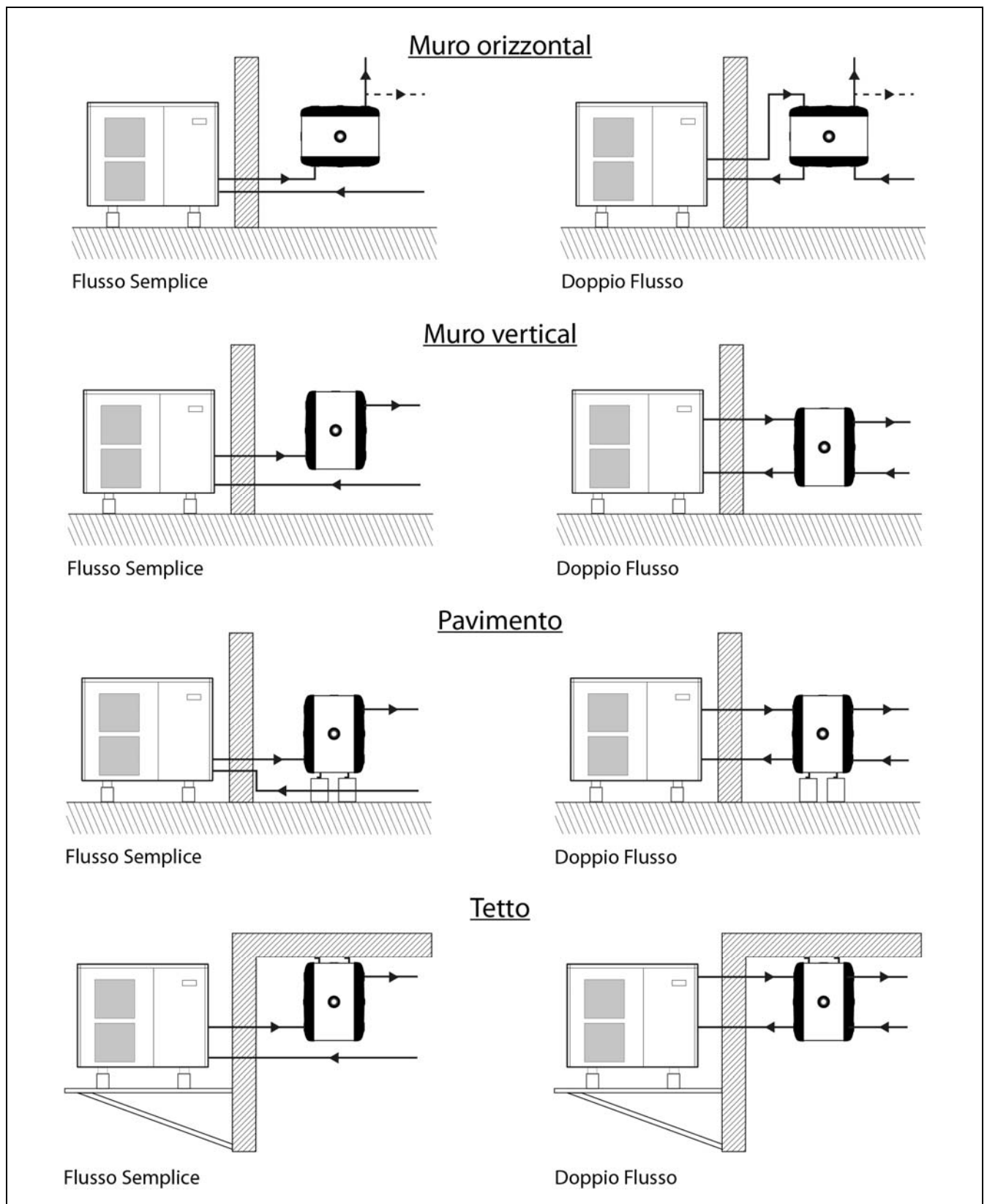
L'accumulatore non deve essere installato all'addiaccio o in luoghi esposti alle intemperie.

Per una migliore efficienza energetica, l'accumulatore deve essere installato il più vicino possibile al generatore di calore.

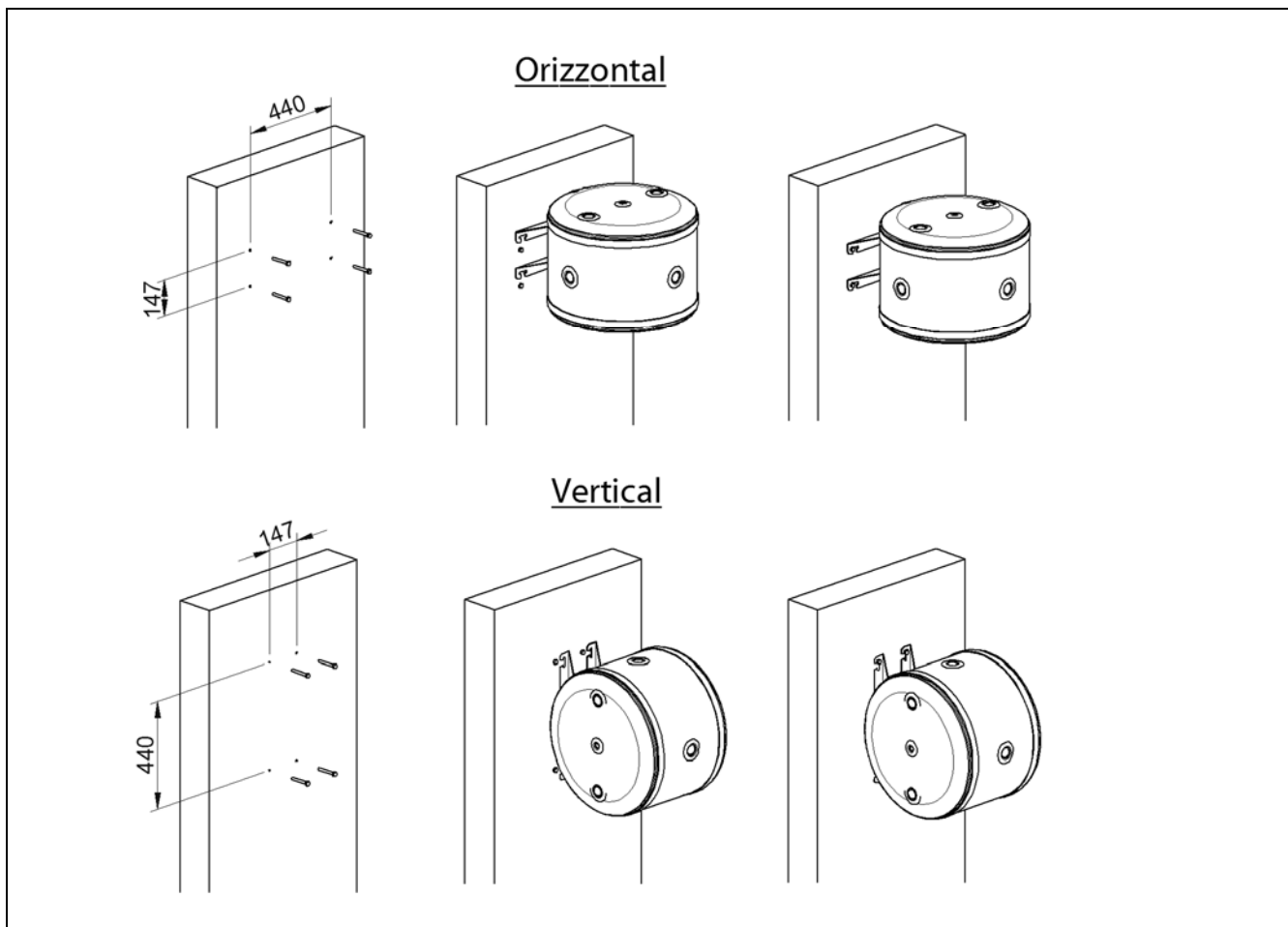
Nella scelta della zona di installazione occorre tenere conto del peso dell'accumulatore pieno e verificare che sia protetta dal gelo. Le condutture devono essere provviste di isolamento termico conforme alla normativa vigente.

## 2.3 Montaggio

Il accumulatore **BT 50** può essere montato in molti modi diversi (orizzontalmente, verticalmente, a muro, a pavimento, ecc.). Con il accumulatore vengono forniti i vari supporti (montati), piedini e accessori necessari per l'installazione in uno qualsiasi dei modi seguenti:



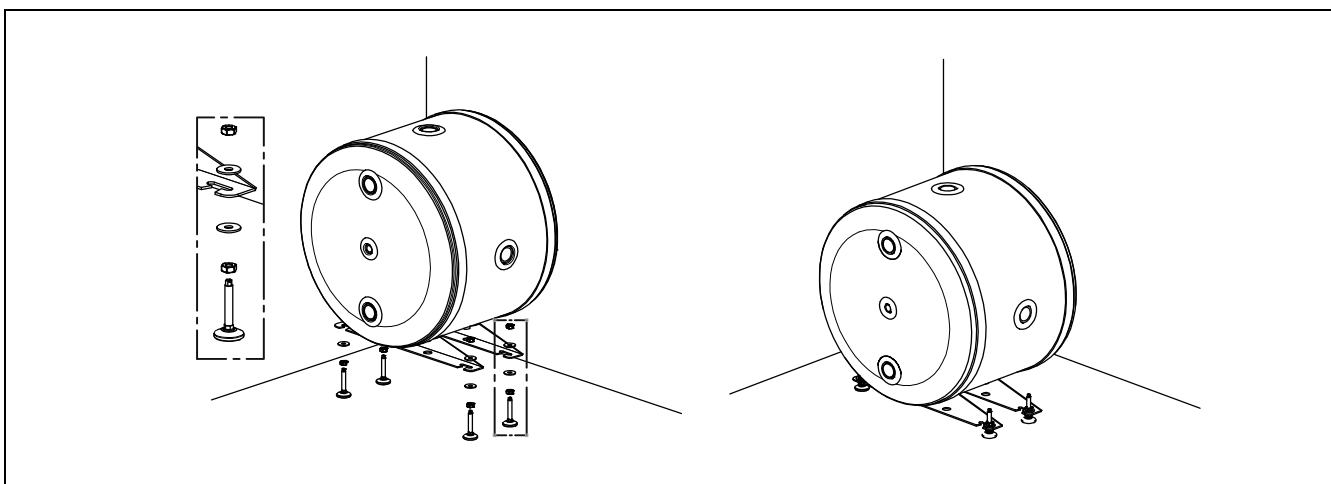
### 2.3.1 Montaggio a parete e a soffitto



Praticare 4 fori secondo quanto indicato dalle quote e collocare elementi di fissaggio adeguati in funzione del peso dell'accumulatore e del tipo di parete. Non serrare gli elementi di fissaggio fino al montaggio dell'accumulatore.

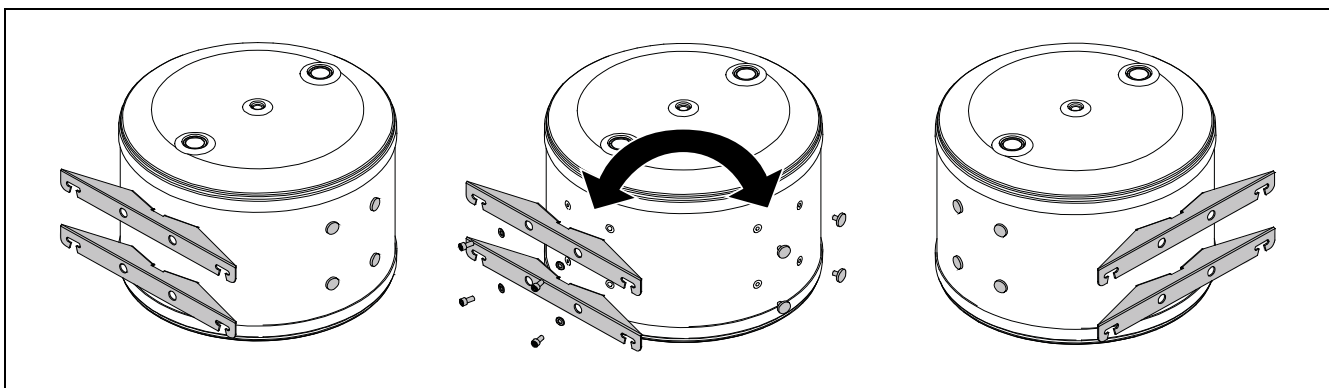
**Nota:** gli elementi di fissaggio non vengono forniti insieme all'accumulatore.

### 2.3.2 Montaggio a pavimento



Montare i piedini come mostrato nell'immagine, utilizzando i dadi M10 e le rondelle fornite con l'accumulatore.

### 2.3.3 Posizione dei supporti

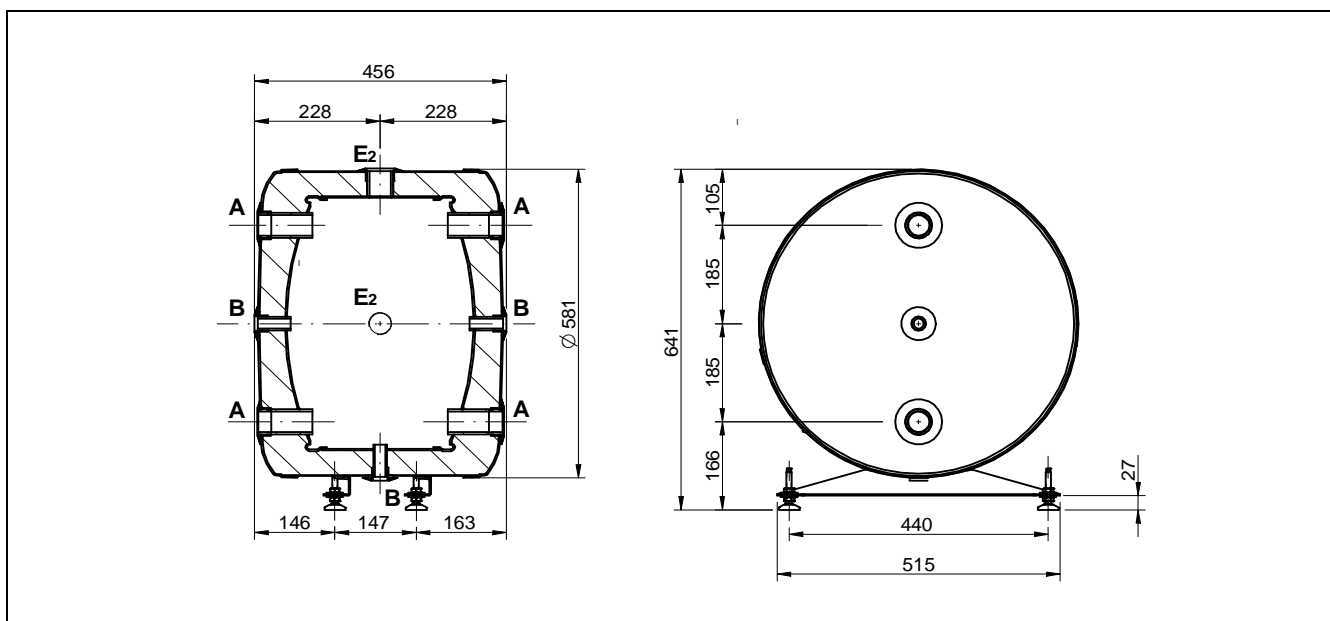


I supporti sono montati in fabbrica in una posizione determinata. Per facilitare il montaggio dell'accumulatore, questi supporti possono essere montati in una posizione diversa come illustrato nell'immagine.

### 2.4 Resistenza elettrica opzionale

L'accumulatore **BT 50** è dotato di due attacchi ( $E_2$ ) per il collegamento di una resistenza elettrica di supporto per il circuito di riscaldamento. **DOMUSA TEKNIK** offre in opzione tre resistenze da 1,5, 2,5 o 3,5 kW. Per l'installazione seguire attentamente le relative istruzioni di montaggio.

## 3 SCHEMA E INGOMBRI



BT 50		
Attacco A	A Ø	1 1/4" H
Attacco E2	E2 Ø	1 1/4" H
Attacco B	B Ø	1/2" H

## 4 MESSA IN SERVIZIO

Ai fini della validità della garanzia, l'accumulatore deve essere avviato per la prima volta da un **servizio di assistenza tecnica autorizzato di DOMUSA TEKNIK**. Prima di procedere all'avviamento, verificare che:

- L'impianto sia carico e adeguatamente spurgato.
- L'attacco di spurgo funzioni correttamente.
- I collegamenti idraulici siano stati eseguiti correttamente.
- Non vi siano perdite da collegamenti e raccordi.

## 5 CONSEGNA DELL'IMPIANTO

Dopo avere eseguito il primo avviamento, il servizio di assistenza tecnica spiegherà all'utente il funzionamento dell'accumulatore, presentando le osservazioni che ritenga opportune.

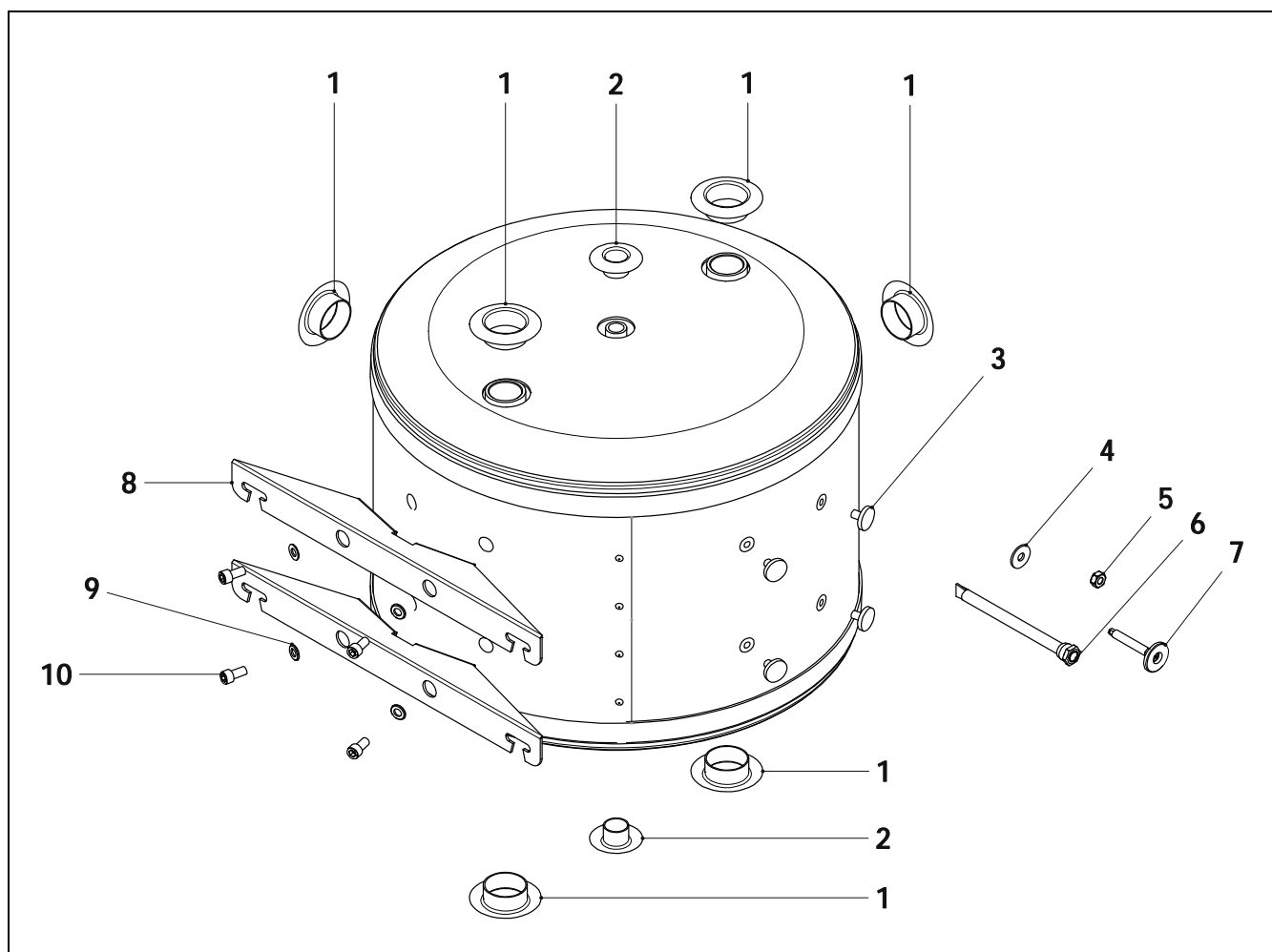
Sarà responsabilità dell'installatore informare l'utente sul funzionamento di qualsiasi dispositivo di comando o controllo previsto dall'impianto e non fornito con l'accumulatore.

## 6 CARATTERISTICHE TECNICHE

		<b>BT 50</b>
Installazione		A pavimento/a parete/ sul tetto
Volume accumulatore inerziale	l	50
Temperatura massima circuito primario	°C	120
Pressione di esercizio massima circuito primario	MPa bar	0,3 3
Peso a vuoto	kg	30
Peso a pieno carico	kg	80



**7 ELENCO DEI PARTICOLARI DI RICAMBIO**



<b>Pos</b>	<b>Codice</b>	<b>Denominazione</b>
1	CFER000087	Elemento di finitura 1 1/4" nero
2	CFER000084	Elemento di finitura 1/2" nero
3	CFER000166	Vite a serraggio manuale
4	CFER000116	Rondella DIN-9021 M-10
5	CFER000172	Dado DIN-934 M-10
6	SCOB012866	Guaina portabulbo
7	CFER000106	Piedino regolabile M-10
8	SEPO001342	Supporto a parete
9	CTOR000162	Rondella DIN-125 A M-10
10	CTOR000173	Dado DIN-932 M-10 x 20





# DOMUSA

## TEKNIK

**INDIRIZZO POSTALE**

Apartado 95  
20730 AZPEITIA  
Telfs: (+34) 943 813 899

**FABBRICA E UFFICI**

B° San Esteban s/n  
20737 ERREZIL (Gipuzkoa)

[www.domusatechnik.com](http://www.domusatechnik.com)

DOMUSA TEKNIK, si riserva la possibilità di introdurre, senza preavviso, qualsiasi modifica alle caratteristiche dei prodotti.



CDOC001835

03/18