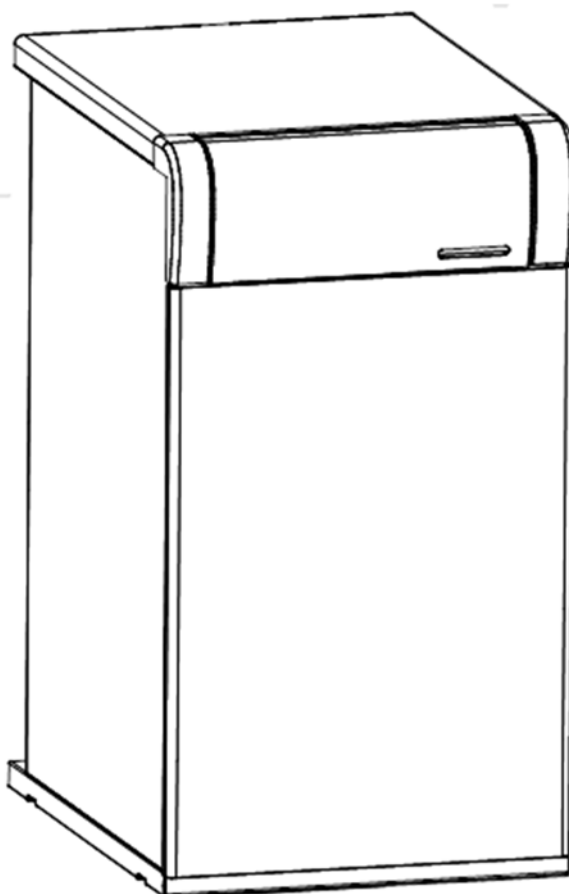

CLIMA PLUS H

CLIMA PLUS HFD 30

GASOLIO



Grazie per aver scelto una caldaia per riscaldamento **DOMUSA TEKNIK**. Grazie per aver scelto il modello **Clima Plus H** della gamma **DOMUSA TEKNIK**, una caldaia in grado di offrire il livello di comfort ideale per la sua abitazione, a condizione che l'installazione idraulica sia adeguata e che l'alimentazione della caldaia avvenga tramite gasolio. Inoltre potrà produrre acqua calda sanitaria in maniera economica e secondo le sue necessità.

Il presente documento costituisce parte integrante ed essenziale del prodotto e per questo motivo deve essere consegnato all'utente. Le avvertenze e i consigli contenuti in questo manuale sono molto importanti ai fini dell'installazione in sicurezza, dell'uso e della manutenzione della caldaia, pertanto vanno letti attentamente.

L'installazione di questo tipo di caldaie deve essere effettuata esclusivamente da personale qualificato, secondo le norme in vigore e seguendo le istruzioni del produttore.

L'avviamento e qualsiasi intervento di manutenzione relativo a queste caldaie devono essere effettuati esclusivamente dai servizi di assistenza tecnica autorizzati di **DOMUSA TEKNIK**.

L'installazione non corretta di questo tipo di caldaie può provocare danni a persone, animali e cose per i quali il produttore non è responsabile.

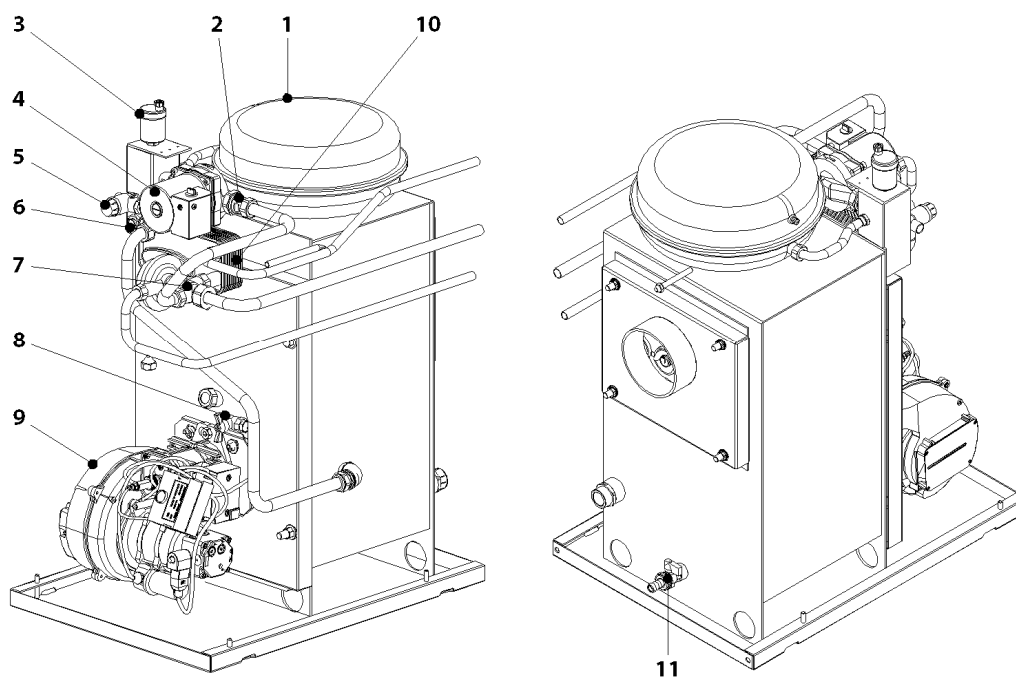
DOMUSA TEKNIK, in ottemperanza al punto 1 della prima disposizione aggiuntiva della legge 11/1997, comunica che il responsabile del conferimento degli imballaggi e dei rifiuti d'imballaggio, ai fini della corretta gestione ambientale, sarà il proprietario finale del prodotto (articolo 18.1 del Regio Decreto 782/1998). Il prodotto, al termine della sua vita utile, dovrà essere conferito presso un centro specializzato nella raccolta di apparecchiature elettriche ed elettroniche o dovrà essere restituito al distributore contestualmente all'acquisto di un prodotto nuovo equivalente. Per informazioni più dettagliate sui sistemi di raccolta disponibili consultare i centri di conferimento degli enti locali oppure il distributore presso il quale è stato effettuato l'acquisto.

INDICE

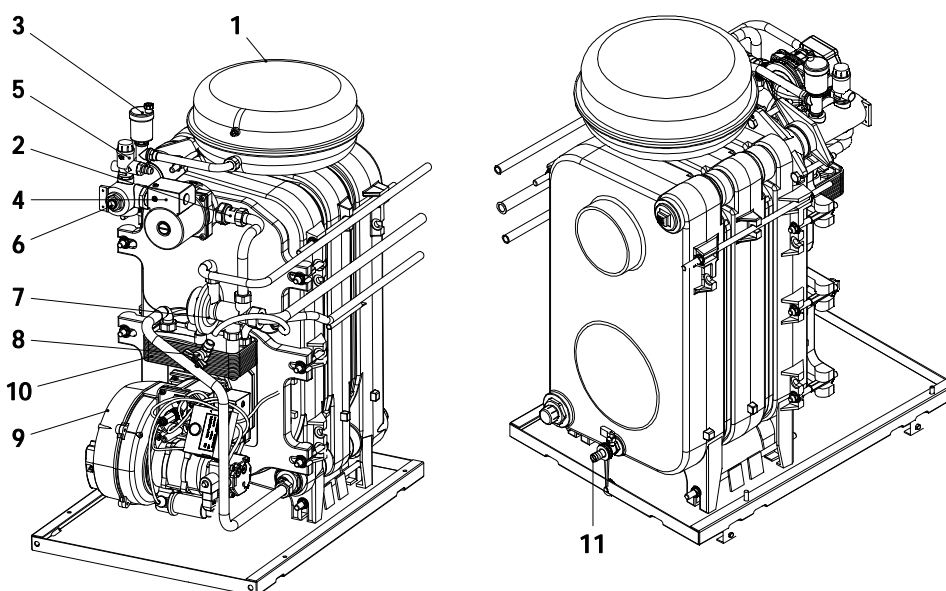
1 ELENCO DEI COMPONENTI.....	4
2 COMPONENTI DI COMANDO.....	5
3 ISTRUZIONI PER L'INSTALLAZIONE	6
3.1 POSIZIONAMENTO	6
3.2 ESALAZIONE DEI PRODOTTI DELLA COMBUSTIONE.....	6
3.3 INSTALLAZIONE IDRAULICA	6
3.4 COLLEGAMENTO ELETTRICO	6
3.5 IMPIANTO DEL COMBUSTIBILE.....	6
4 RIEMPIMENTO DELL'IMPIANTO	7
5 AVVIAMENTO.....	7
6 CONSEGNA DELL'IMPIANTO	7
7 BLOCCHI DI SICUREZZA.....	7
7.1 BLOCCO DI SICUREZZA PER TEMPERATURA.....	7
7.2 BLOCCO DEL BRUCIATORE.....	7
8 FUNZIONAMENTO	8
8.1 POSIZIONE INVERNALE "❄"	8
8.2 POSIZIONE ESTIVA "☀"	8
9 FUNZIONAMENTO CON TIMER (OPZIONALE).....	8
10 SPEGNIMENTO DELLA CALDAIA	8
11 MANUTENZIONE DELLA CALDAIA.....	8
12 CARATTERISTICHE DELLA POMPA DI CIRCOLAZIONE	9
12.1 CARATTERISTICHE DELLA POMPA SC.....	9
12.1.1 SIMBOLI	9
12.1.2 MODALITÀ DI REGOLAZIONE	10
12.1.3 FUNZIONALITÀ.....	11
13 SCHEMI E MISURE	14
13.1 CLIMA PLUS H.....	14
13.2 CLIMA PLUS HFD 30	14
14 CARATTERISTICHE TECNICHE	15
15 SCHEMI ELETTRICI	16
15.1 CLIMA PLUS H 25	16
15.2 CLIMA PLUS H 35	17
15.3 CLIMA PLUS HFD 30	18
16 BRUCIATORE	19
16.1 MONTAGGIO	19
16.2 IMPIANTO DEL GASOLIO	19
16.3 AVVIAMENTO DEL BRUCIATORE.....	19
16.4 REGOLAZIONE DELLE CONDIZIONI DI COMBUSTIONE	19
16.5 REGOLAZIONE DELL'ARIA PRIMARIA	20
16.6 REGOLAZIONE DELLA LINEA DI COMBUSTIONE.....	20
16.7 POSIZIONE CORRETTA DEGLI ELETTRODI	20
16.8 REGOLAZIONE DELLA PRESSIONE DEL GASOLIO.....	21
16.9 SCHEMI DELLE TUBAZIONI DI ALIMENTAZIONE DEL GASOLIO.....	22
16.10 SPECIFICHE TECNICHE	23
16.11 UGELLI.....	23
16.12 SCHEMA ELETTRICO DI COLLEGAMENTO.....	23
16.13 RACCORDO A INNESTO RAPIDO	24
16.14 SEQUENZA DI FUNZIONAMENTO DEL SISTEMA DI CONTROLLO DEL BRUCIATORE	25
17 ANOMALIE	26
17.1 CODICI DI ERRORE DEL BRUCIATORE.....	26
17.2 ANOMALIE NELLA CALDAIA	27

1 ELENCO DEI COMPONENTI

CLIMA PLUS H

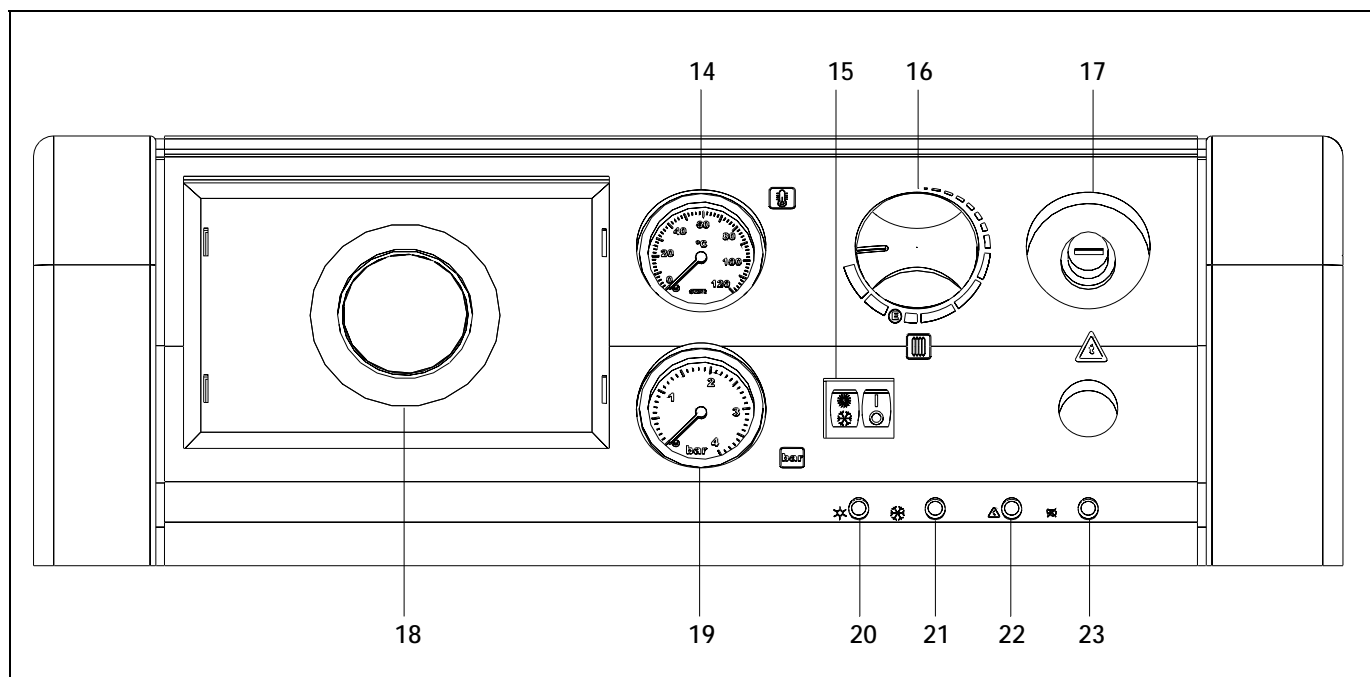


CLIMA PLUS HFD 30



- | | |
|--|---|
| <ul style="list-style-type: none"> 1. Vaso di espansione. 2. Valvola antiritorno. 3. Spurgo automatico. 4. Pompa di circolazione. 5. Valvola di sicurezza. 6. Alloggiamento per bulbi. | <ul style="list-style-type: none"> 7. Valvola di inversione a tre vie + Valvola di regolazione della portata. 8. Rubinetto di carico. 9. Bruciatore. 10. Scambiatore di A.C.S. 11. Rubinetto di scarico |
|--|---|

2 COMPONENTI DI COMANDO



14. Termometro:

Indica la temperatura dell'acqua della caldaia.

15. Selettore generale:

Consente di accendere e spegnere la caldaia premendo il tasto "O/I". Tramite il tasto "*/☀" è possibile selezionare il servizio estivo (solo A.C.S.) o invernale (riscaldamento + A.C.S.).

16. Termostato di controllo:

Consente di selezionare la temperatura di lavoro del riscaldamento, arrestando il bruciatore ogniqualvolta la temperatura della caldaia raggiunge il valore selezionato, oppure tenendolo acceso quando è inferiore ad esso.

17. Termostato di sicurezza:

Impedisce alla temperatura della caldaia di superare i 110 °C bloccandone il funzionamento.

18. Programmatore orario (Opzionale):

Si tratta di un elemento opzionale che può essere settimanale o giornaliero e consente di

selezionare i cicli di accensione e spegnimento del riscaldamento.

19. Manometro:

Indica la pressione dell'impianto.

20. Spia di modalità estiva:

La sua accensione indica che è stato selezionato il servizio estivo (solo A.C.S.).

21. Spia di modalità invernale:

La sua accensione indica che è stato selezionato il servizio invernale (riscaldamento + A.C.S.).

22. Spia di blocco per temperatura:

La sua accensione indica che il funzionamento della caldaia si è interrotto a causa di una temperatura eccessiva (superiore a 110 °C).

23. Spia di blocco del bruciatore:

La sua accensione indica che il funzionamento della caldaia si è interrotto a causa di un blocco del bruciatore.

3 ISTRUZIONI PER L'INSTALLAZIONE

La caldaia deve essere installata da personale autorizzato dal Ministero dell'Industria nel rispetto delle leggi e delle normative vigenti in materia. In ogni caso, al momento dell'installazione sarà necessario tener conto delle seguenti raccomandazioni generali:

3.1 Posizionamento

La caldaia deve essere installata in un locale ben ventilato ed è necessario prevedere spazio sufficiente per gli interventi di manutenzione o riparazione.

3.2 Esalazione dei prodotti della combustione

L'installazione dei condotti di esalazione dei prodotti della combustione deve essere realizzata da personale qualificato e deve rispettare i requisiti richiesti dalle leggi e dalle normative vigenti.

3.3 Installazione idraulica

L'installazione idraulica deve essere effettuata da personale qualificato, nel rispetto della regolamentazione di installazione vigente e tenendo conto delle seguenti indicazioni:

- Prima di collegare la caldaia è necessario eseguire una pulizia accurata dei tubi dell'impianto.
- Si raccomanda di frapporre opportuni rubinetti di intercettazione tra l'impianto e la caldaia al fine di semplificare le attività di manutenzione.
- Per il corretto funzionamento di queste caldaie, la pressione minima nel circuito di A.C.S. deve essere pari a 0,5 bar.

3.4 Collegamento elettrico

La caldaia è predisposta per il collegamento a 220 V nelle spine 1 e 2. **Non dimenticare di eseguire la messa a terra.**

La caldaia è dotata di due morsetti predisposti per il collegamento del termostato ambiente (vedere Schema elettrico). In tal caso, è necessario rimuovere il ponte che unisce i morsetti **6-7** e collegarvi il termostato ambiente.

3.5 Impianto del combustibile

La caldaia **Clima Plus H** viene fornita con un bruciatore per gasolio **Domestic** (per il modello consultare le Caratteristiche tecniche). Il bruciatore "Domestic" è dotato di una pompa autoaspirante che consente l'aspirazione di combustibile da un serbatoio installato a un livello più basso rispetto al bruciatore, purché la depressione misurata con il vacuometro nella pompa non superi il valore di 0,4 bar (30 cmHg).

L'aspirazione non deve mai raggiungere il fondo del serbatoio; lasciare sempre almeno 10 cm dal fondo e se possibile usare un kit di aspirazione con galleggiante.

Se l'impianto lo permette, le linee di ritorno del combustibile devono dirigersi verso un filtro di ricircolo con spurgo dell'aria; in questo modo si evita la formazione di ossidazione nella pompa del gasolio.

4 RIEMPIMENTO DELL'IMPIANTO

Per riempire l'impianto, aprire il rubinetto di carico **(8)** fino a quando il manometro **(19)** indica una pressione compresa tra 1 e 1,5 bar. Il riempimento deve essere eseguito lentamente e con il tappo dello spurgo automatico **(3)** allentato, in modo da consentire la fuoriuscita dell'aria dall'impianto. Nel contempo, occorre sfiatare opportunamente il resto dell'impianto tramite le sue valvole di spurgo. Dopo aver riempito l'impianto, chiudere la valvola di riempimento.

NOTA: accendere la caldaia senza acqua può causare gravi malfunzionamenti all'apparecchio.

5 AVVIAMENTO

Ai fini della **validità della garanzia**, la caldaia dovrà essere avviata per la prima volta da un servizio di **assistenza tecnica autorizzato di DOMUSA TEKNIK**. Prima di procedere all'avviamento, verificare che:

- La caldaia sia stata connessa alla rete elettrica.
- L'impianto sia pieno di acqua (il manometro deve indicare un valore compreso tra 1 e 1,5 bar).
- Il combustibile raggiunga il bruciatore a una pressione non superiore a 0,5 bar.

Per avviare la caldaia, porre il selettore generale, il termostato di controllo e il timer e il termostato ambiente (se presenti), nella posizione desiderata.

6 CONSEGNA DELL'IMPIANTO

Il servizio di assistenza tecnica, dopo aver eseguito il primo avviamento, spiegherà all'utente il funzionamento della caldaia, presentando le osservazioni che ritenga opportune.

Sarà responsabilità dell'installatore informare l'utente sul funzionamento di qualsiasi dispositivo di comando o controllo previsto dall'impianto e non fornito con la caldaia.

7 BLOCCHI DI SICUREZZA

La caldaia dispone di due tipi di blocco di sicurezza del funzionamento:

7.1 Blocco di sicurezza per temperatura

Questo blocco viene segnalato dalla spia luminosa di blocco per temperatura **(22)**. Si presenta ogniqualvolta la caldaia supera la temperatura di 110 °C. Per sbloccare occorre premere il pulsante integrato nel termostato di sicurezza **(17)** dopo averne aperto il coperchio.

7.2 Blocco del bruciatore

Questo blocco viene segnalato dalla spia luminosa di blocco del bruciatore **(23)**. Si verifica per qualsiasi anomalia presente nel bruciatore o nell'impianto del combustibile. Per sbloccare, premere il pulsante luminoso che si accende sul bruciatore.

NOTA: se uno qualsiasi di questi blocchi si presenta in modo ripetitivo, rivolgersi al servizio di assistenza tecnica autorizzato più vicino.

8 FUNZIONAMENTO

È possibile distinguere tra due diverse modalità di funzionamento:

8.1 Posizione invernale "❄"

In questa posizione la caldaia può riscaldare l'impianto di riscaldamento e di A.C.S. Per selezionare tale modalità, il selettore generale deve essere collocato in posizione "❄". Il bruciatore si accende. Quando la caldaia raggiunge i 60 °C, è in grado di alimentare l'impianto di riscaldamento avviando la pompa di riscaldamento (nel modello **Clima Plus HFD 30** la pompa si avvia appena si accende la caldaia). Il bruciatore si ferma quando la caldaia raggiunge la temperatura selezionata nel termostato di controllo. La pompa di riscaldamento e il bruciatore si arrestano quando la temperatura ambiente è uguale o superiore a quella impostata nel termostato ambiente dell'impianto (se presente). Se il rubinetto viene aperto, il bruciatore entra in funzione fornendo A.C.S. con un limite di temperatura di 60 °C.

8.2 Posizione estiva "☀"

In questa posizione la caldaia fornisce soltanto acqua calda sanitaria. Per selezionare questa modalità, collocare il selettore generale in posizione "☀". Il bruciatore si accende e rimane attivo finché la caldaia non raggiunge i 60 °C, e solo allora questa sarà in grado di fornire acqua calda sanitaria. A partire da questo momento, il bruciatore si accende soltanto quando viene aperto un rubinetto di A.C.S. e si arresta quando tale rubinetto viene chiuso. Perché la produzione istantanea di acqua calda sanitaria funzioni correttamente, è indispensabile regolare la caldaia su un minimo di 60 °C nel termostato di controllo.

9 FUNZIONAMENTO CON TIMER (OPZIONALE)

La caldaia **Clima Plus H** può essere fornita opzionalmente con un timer da installare sul quadro comandi. Sia la caldaia che il timer sono dotati di un sistema di montaggio rapido costituito dal connettore a 12 vie (**X12**) indicato nello schema elettrico. Seguire al riguardo le istruzioni di montaggio e funzionamento allegate al timer.

10 SPEGNIMENTO DELLA CALDAIA

Per spegnere la caldaia è sufficiente portare il selettore generale (15) in posizione "O".

Per spegnere solo il riscaldamento e consentire il servizio di A.C.S. collocare il selettore generale in posizione estiva "☀".

11 MANUTENZIONE DELLA CALDAIA

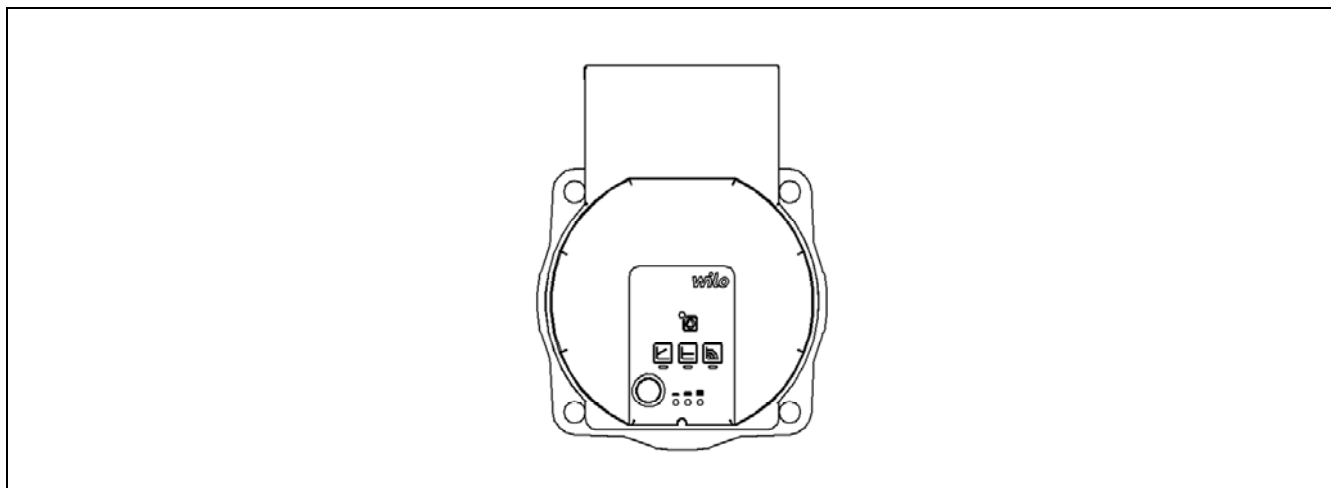
Per garantire condizioni di funzionamento ottimali, la caldaia deve essere sottoposta a una revisione annuale da parte di personale autorizzato da **DOMUSA TEKNIK**. In ogni caso:

- È consigliabile eseguire una volta all'anno una pulizia approfondita del focolare della caldaia e delle canne fumarie.
- La pressione dell'impianto deve essere mantenuta tra 1 e 1,5 bar.
- Qualora la caldaia sia rimasta spenta per un lungo periodo di tempo, è necessario verificare che le pompe di circolazione funzionino correttamente.

12 CARATTERISTICHE DELLA POMPA DI CIRCOLAZIONE

Di seguito si descrivono le caratteristiche e le funzionalità della pompa di circolazione.

12.1 Caratteristiche della pompa SC



12.1.1 Simboli

Spia luminosa (LED)



- Segnale di avviso:
 - Durante il funzionamento normale il LED si è verde.
 - In caso di guasto il LED si accende/lampeggia.
- Indicazione della modalità di regolazione selezionata $\Delta p-v$, $\Delta p-c$ e velocità costante.
- Indicazione della curva caratteristica selezionata (I, II, III) nella modalità di regolazione.
- Indicazioni delle combinazioni di LED in caso di operazione di spurgo, reinizializzazione manuale e blocco della tastiera.

Pulsante di comando



- Premere:
- Selezione della modalità di regolazione.
 - Indicazione della curva caratteristica selezionata (I, II, III) nella modalità di regolazione.

Pressione continua:

- Attivazione della funzione di spurgo (premere per 3 secondi).
- Attivazione del reset manuale (premere per 5 secondi).
- Blocco/sblocco della tastiera (premere per 8 secondi).

12.1.2 Modalità di regolazione

1- Velocità costante I, II, III (modo tradizionale):

La pompa funziona a una velocità costante predefinita.










2- Pressione differenziale variabile ($\Delta p-v$):

Il valore di setpoint della pressione differenziale H aumenta linearmente tra $\frac{1}{2}H$ e H entro i limiti di portata consentiti. La pressione differenziale prodotta dalla pompa viene regolata sul valore di setpoint della pressione differenziale corrispondente.

3- Pressione differenziale costante ($\Delta p-c$):

La regolazione mantiene costante la prevalenza di mandata, regolata indipendentemente dalla portata da pompare.

4- Impostazione della modalità di regolazione

	Indicatore LED	Modalità di regolazione	Curva caratteristica
1		Velocità costante	II
2		Velocità costante	I
3		Pressione differenziale variabile $\Delta p-v$	III
4		Pressione differenziale variabile $\Delta p-v$	II
5		Pressione differenziale variabile $\Delta p-v$	I
6		Pressione differenziale costante $\Delta p-c$	III
7		Pressione differenziale costante $\Delta p-c$	II
8		Pressione differenziale costante $\Delta p-c$	I
9		Velocità costante	III

Premendo il pulsante per la nona volta si torna alle impostazioni di fabbrica (velocità costante/curva caratteristica III).

12.1.3 Funzionalità

Spurgo

- Caricare e spurgare correttamente l'impianto.

Se la pompa non effettua lo spurgo automaticamente:

- Attivare la funzione di spurgo con il pulsante di comando, premere per 3 secondi e quindi rilasciare.
- La funzione di spurgo inizia e dura per 10 minuti.
- Le file di LED superiori e inferiori lampeggiano con un'intermittenza di 1 secondo.
- Per annullare, premere il pulsante di comando per 3 secondi.

Tuttavia, questa funzione non spurga l'impianto di riscaldamento.

Blocco

- Attivare il blocco tastiera con il pulsante di comando, premere per 8 secondi finché i LED dell'impostazione selezionata lampeggiano brevemente e poi rilasciarlo.
- I LED lampeggiano continuamente a intervalli di 1 secondo.
- Quando si attiva il blocco tastiera, non è possibile modificare le impostazioni della pompa.
- La disattivazione del blocco tastiera si effettua come l'attivazione.

Il blocco tastiera evita modifiche indesiderate o non autorizzate delle impostazioni della pompa.

Attivazione delle impostazioni di fabbrica

Le impostazioni di fabbrica si attivano tenendo premuto il pulsante di comando e contemporaneamente scollegando la pompa.

- Tenere premuto il tasto di comando per almeno 4 secondi.
- Tutti i LED lampeggiano per 1 secondo.
- I LED dell'ultima impostazione lampeggiano per 1 secondo.

Al successivo collegamento, la pompa funziona con le impostazioni di fabbrica.

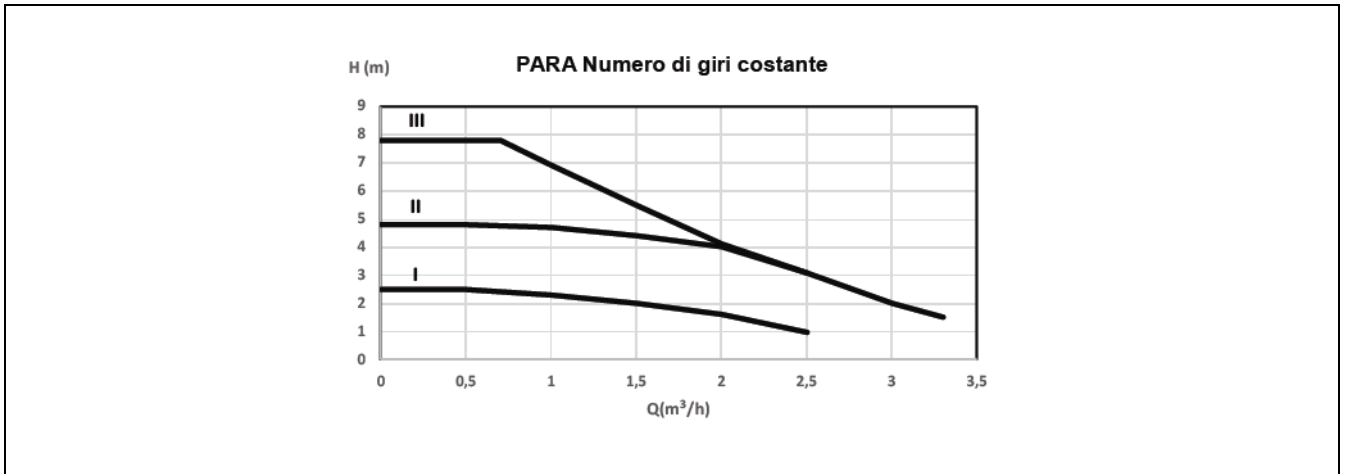
Reset manuale

- Se rileva un blocco, la pompa tenta un reset automatico.

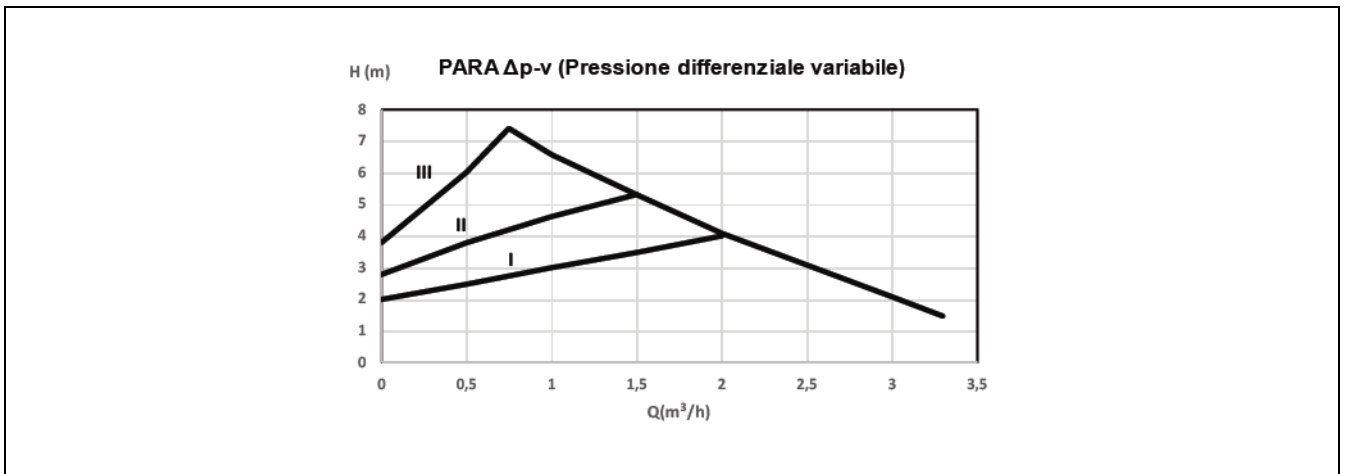
Se non riesce a ripartire automaticamente, procedere come segue:

- Attivare il reset manuale con il pulsante di comando, premere per 5 secondi e quindi rilasciare.
- Il reset si avvia e dura al massimo 10 minuti.
- I LED lampeggiano in sequenza in senso orario.
- Per annullare, premere il pulsante di comando per 5 secondi.

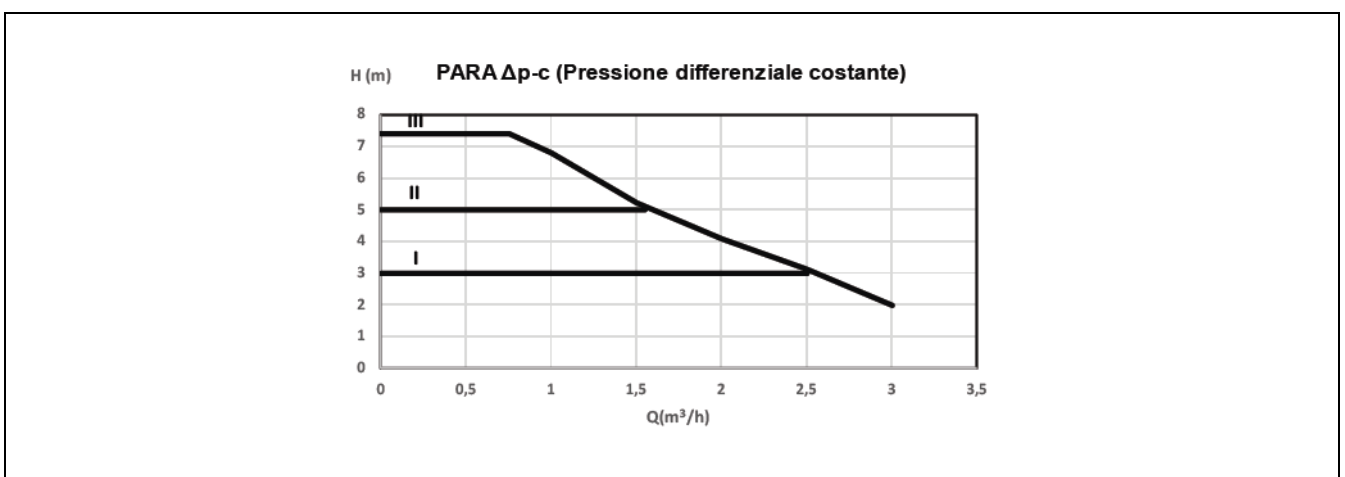
Curva caratteristica della pompa di circolazione per il modo velocità costante I, II, III:



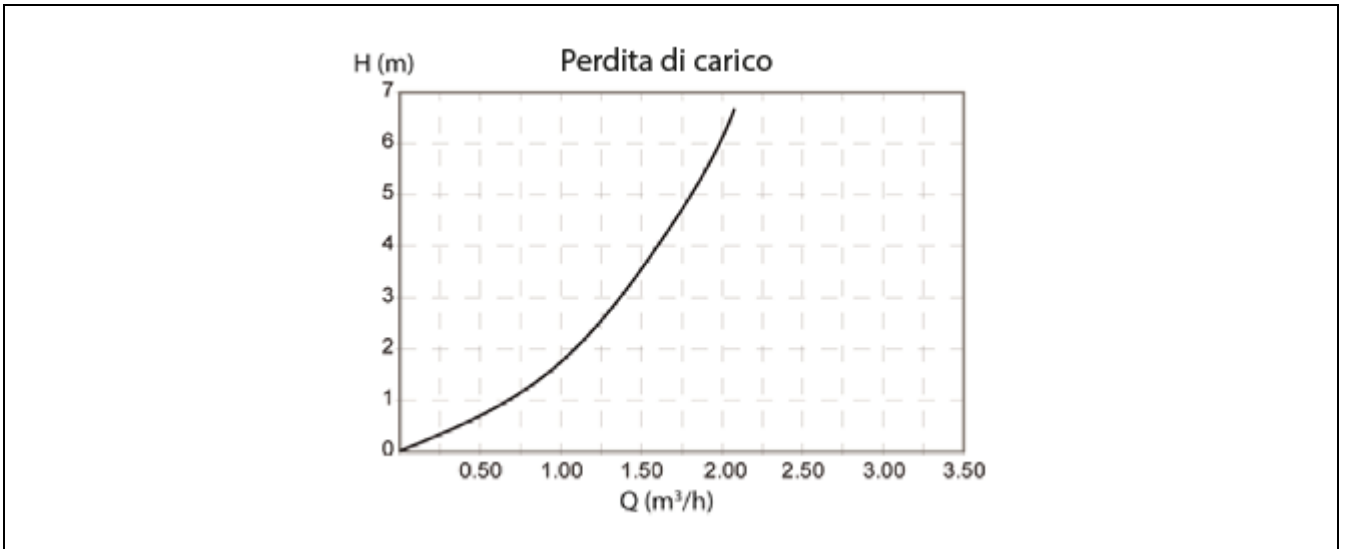
Curva caratteristica della pompa di circolazione per il modo pressione differenziale variabile:



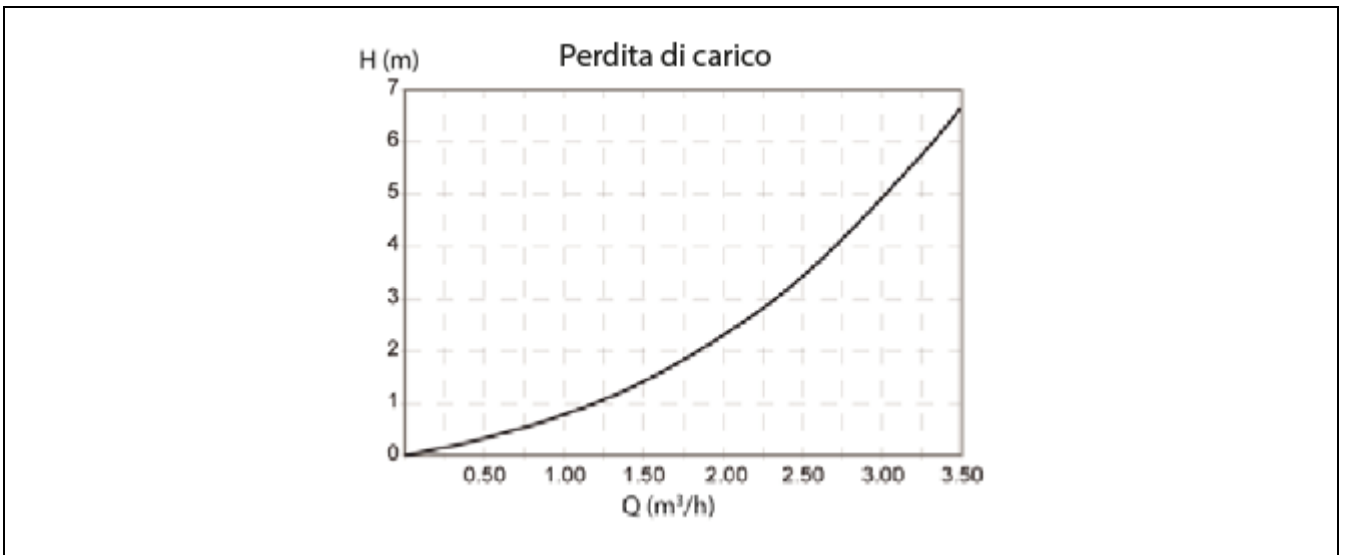
Curva caratteristica della pompa di circolazione per il modo pressione differenziale costante:



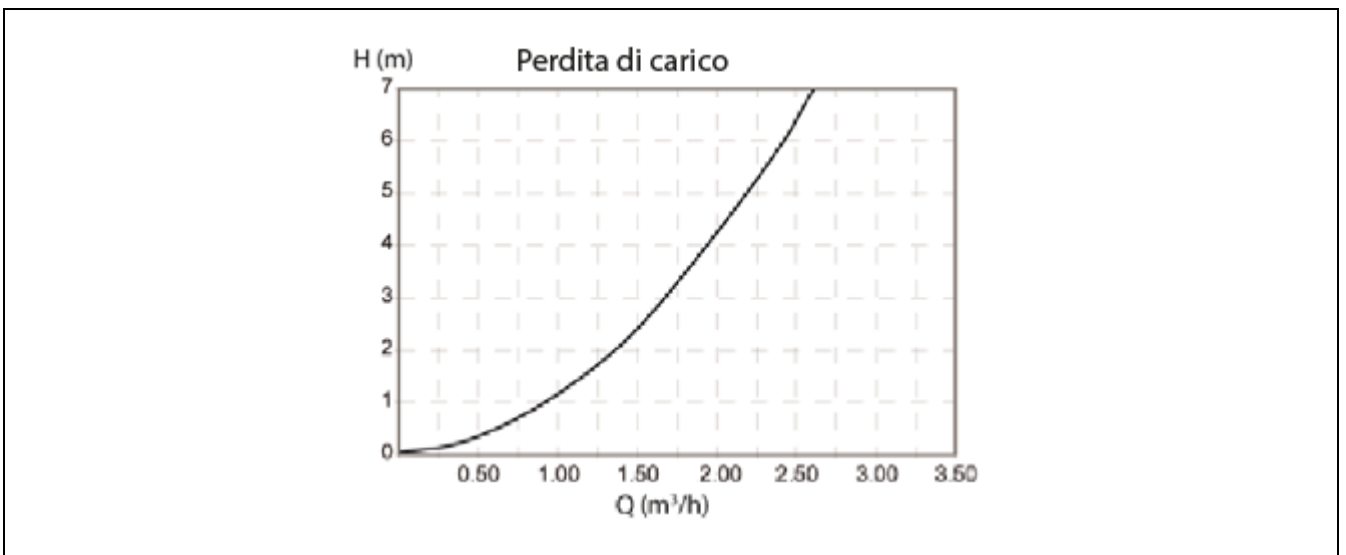
Clima Plus H 25:



Clima Plus H 35:

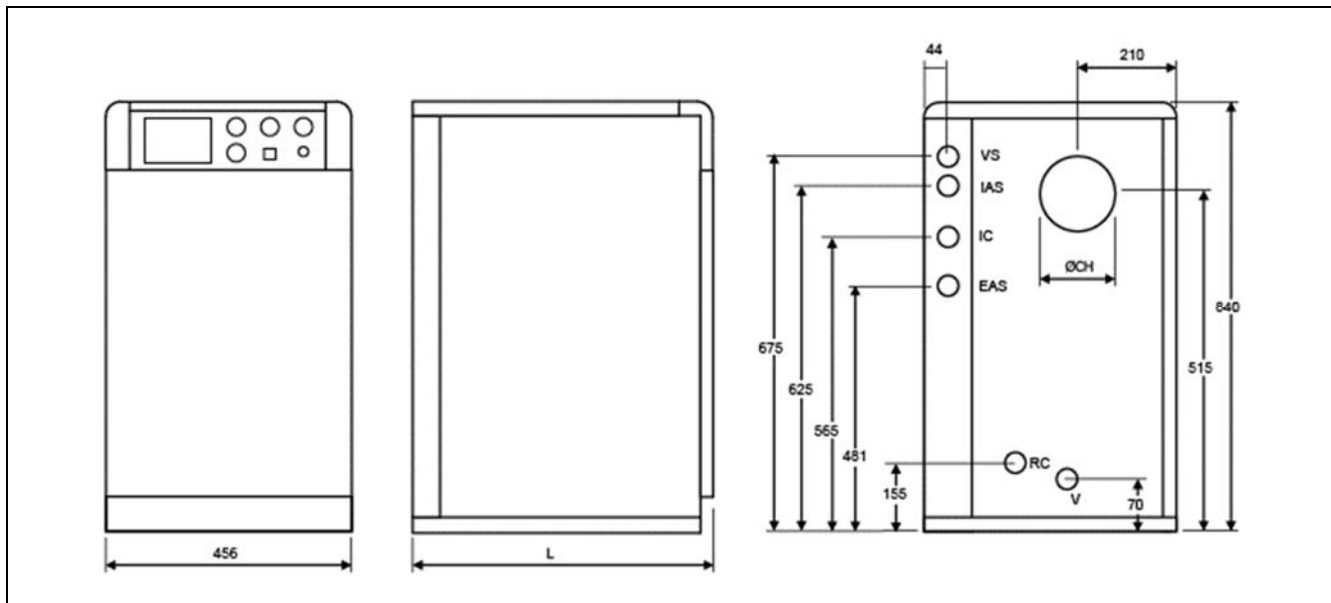


Clima Plus HFD 30:

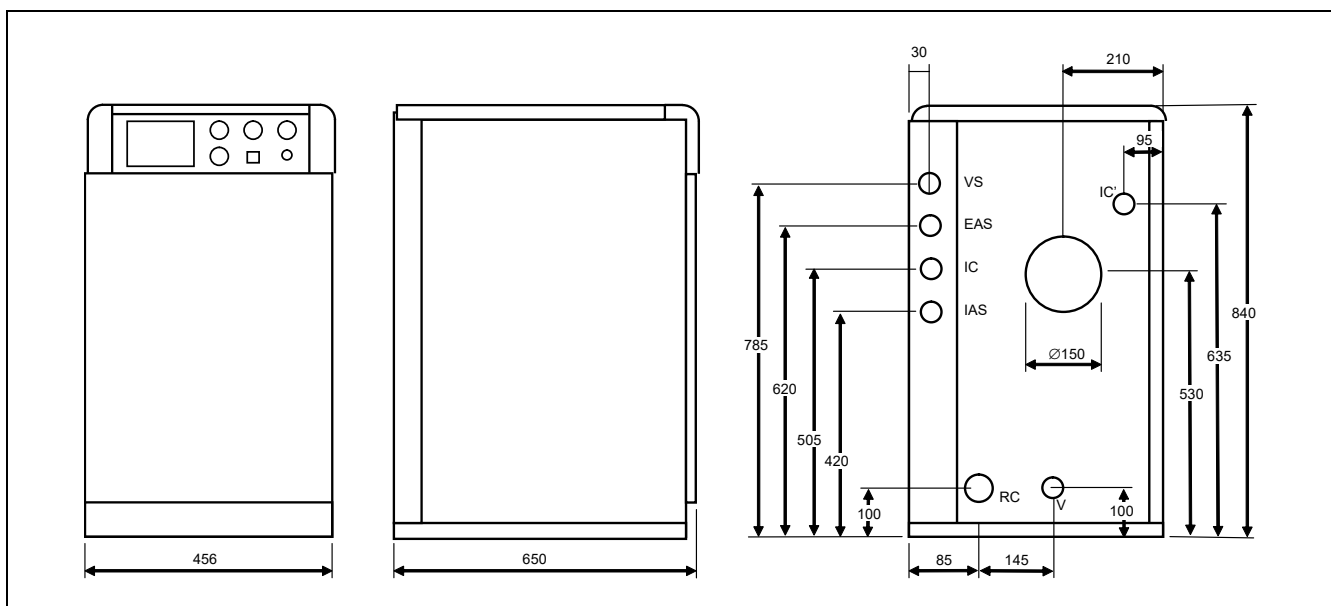


13 SCHEMI E MISURE

13.1 Clima Plus H



13.2 Clima Plus HFD 30



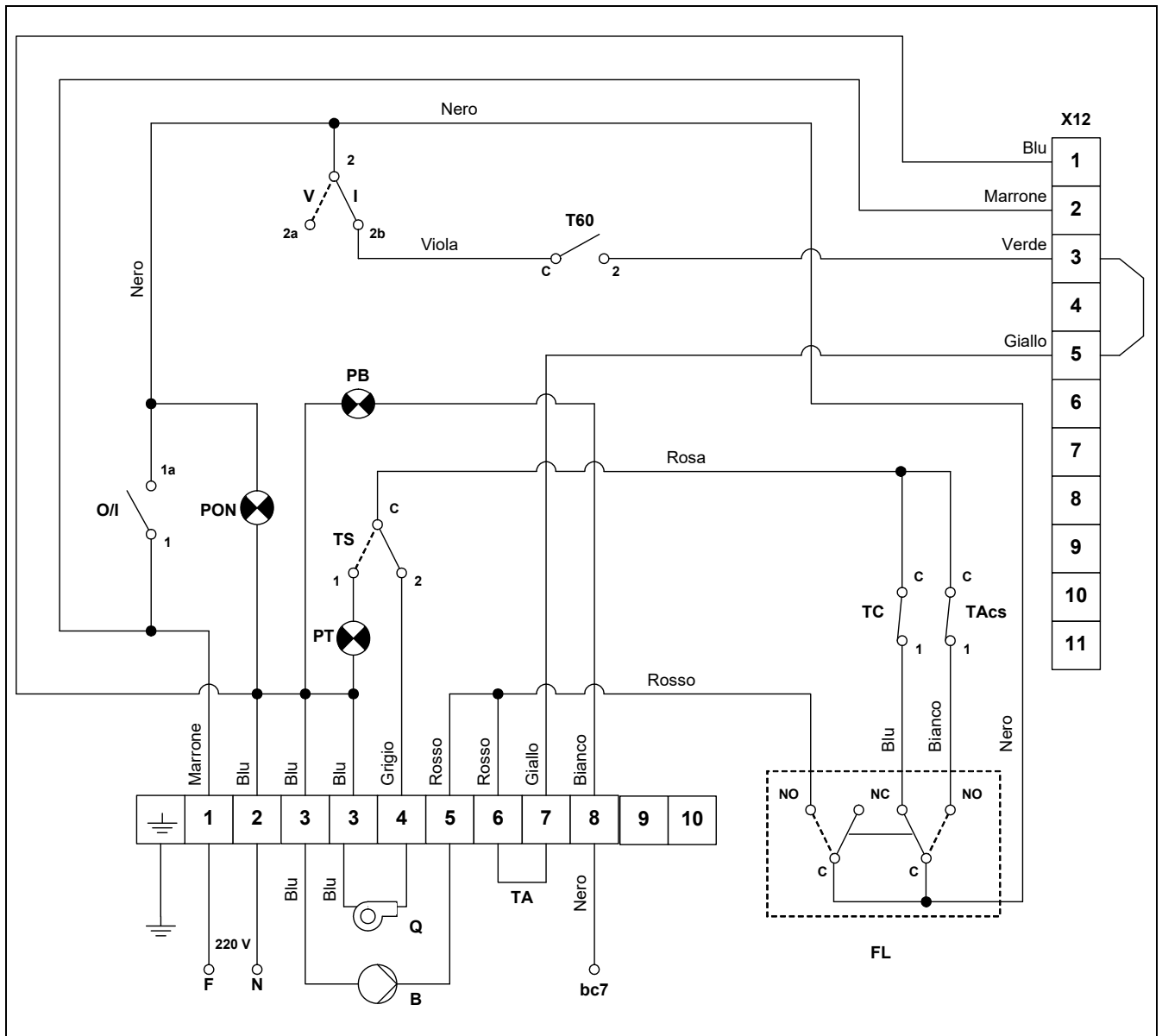
	Clima Plus H 25	Clima Plus H 35	Clima Plus HFD 30
IC: Mandata riscaldamento	M 3/4"	M 1"	M 3/4"
IC': Mandata riscaldamento opzionale	-	-	H 1 1/4"
RC: Ritorno riscaldamento	M 1"	M 1"	M 3/4"
EAS: Ingresso acqua fredda sanitaria	M 1/2"	M 1/2"	M 1/2"
IAS: Uscita acqua calda sanitaria	M 1/2"	M 1/2"	M 1/2"
VS: Valvola di sicurezza			
V: Valvola di scarico			
ØCH: Diametro camino	125	150	150
L: Profondità caldaia	650	750	650

14 CARATTERISTICHE TECNICHE

CLIMA PLUS		H 25	H 35	HFD	
Tipo di caldaia	-	Bassa temperatura			
		Riscaldamento e A.C.S. istantanea			
Potere calorifico nominale	P _{nom} kW	27	37	29	
Potere calorifico utile	P ₄ kW	26,7	36,7	28,1	
Potere calorifico utile (30%)	P ₁ kW	8,2	11,2	8,9	
Efficienza energetica stagionale di riscaldamento	η_s %	86	86	86	
Efficienza utile	η_4	% (PCI)	94,78	94,96	91,5
		% (PCS)	89,38	89,55	86,3
Efficienza utile (30%)	η_1	% (PCI)	98,72	98,05	97,5
		% (PCS)	93,09	92,46	92,0
Consumo di elettricità ausiliaria a pieno carico	e _{lmax} kW	0,212	0,212	0,161	
Consumo di elettricità ausiliaria a carico parziale	e _{lmin} kW	0,105	0,105	0,056	
Consumo di elettricità ausiliaria in stand-by	PSB kW	0,002	0,002	0,003	
Dispersione di calore in stand-by	P _{stby} kW	0,120	0,150	0,106	
Emissioni di ossidi di azoto	NOx mg/kWh	98	82	85	
Curva di carico dichiarata	-	XL	XL	XL	
Efficienza energetica di riscaldamento dell'acqua	η_{wh} %	79	78	79	
Consumo giornaliero di energia elettrica	Q _{elett} kWh	0,298	0,298	0,237	
Consumo giornaliero di combustibile	Q _{comb} kWh	24,839	25,355	24,960	
Produzione di A.C.S. $\Delta t = 30$ °C	l/min.	12,2	16,3	12,8	
Regolazione della temperatura di riscaldamento	°C	60-85	60-85	60-85	
Temperatura massima di sicurezza	°C	110	110	110	
Temperatura massima A.C.S.	°C	60	60	60	
Pressione massima di funzionamento riscaldamento	bar	3			
Capacità vaso di espansione riscaldamento	Lts	8	12	8	
Volume acqua di riscaldamento	Lts	28	40	16,2	
Perdita di carico acqua	mbar	94	146	100	
Temperatura fumi	°C	160	165	213	
Volume lato fumi	m ³	0,024	0,031	0,114	
Portata massima fumi	Kg/s	0,0125	0,0140	0,0132	
Perdita di carico fumi	mbar	0,28	0,295	0,17	
Lunghezza camera di combustione	mm	255	355	300	
Tipo camera di combustione	-	Umida, con due canne fumarie		Umida, con tre canne fumarie	
Tipo di regolazione bruciatore	-	ON/OFF			
Alimentazione elettrica	-	~220-230 V - 50 Hz - 200 W			
Peso lordo	Kg	94	109	122	

15 SCHEMI ELETTRICI

15.1 Clima Plus H 25



Q: Bruciatore.

B: Pompa di circolazione.

TA: Termostato Ambiente.

bc7: Morsetto n° 7 del controllo bruciatore.

O/I: Interruttore generale on/off.

V/I: Selettore modalità estiva/invernale.

TC: Termostato di controllo (nella caldaia).

TS: Termostato di sicurezza (nella caldaia).

TAcS: Termostato A.C.S. max. 60° (uscita A.C.S.).

T60: Termostato min. 60° (in caldaia).

FL: Microinterruttori valvola di inversione.

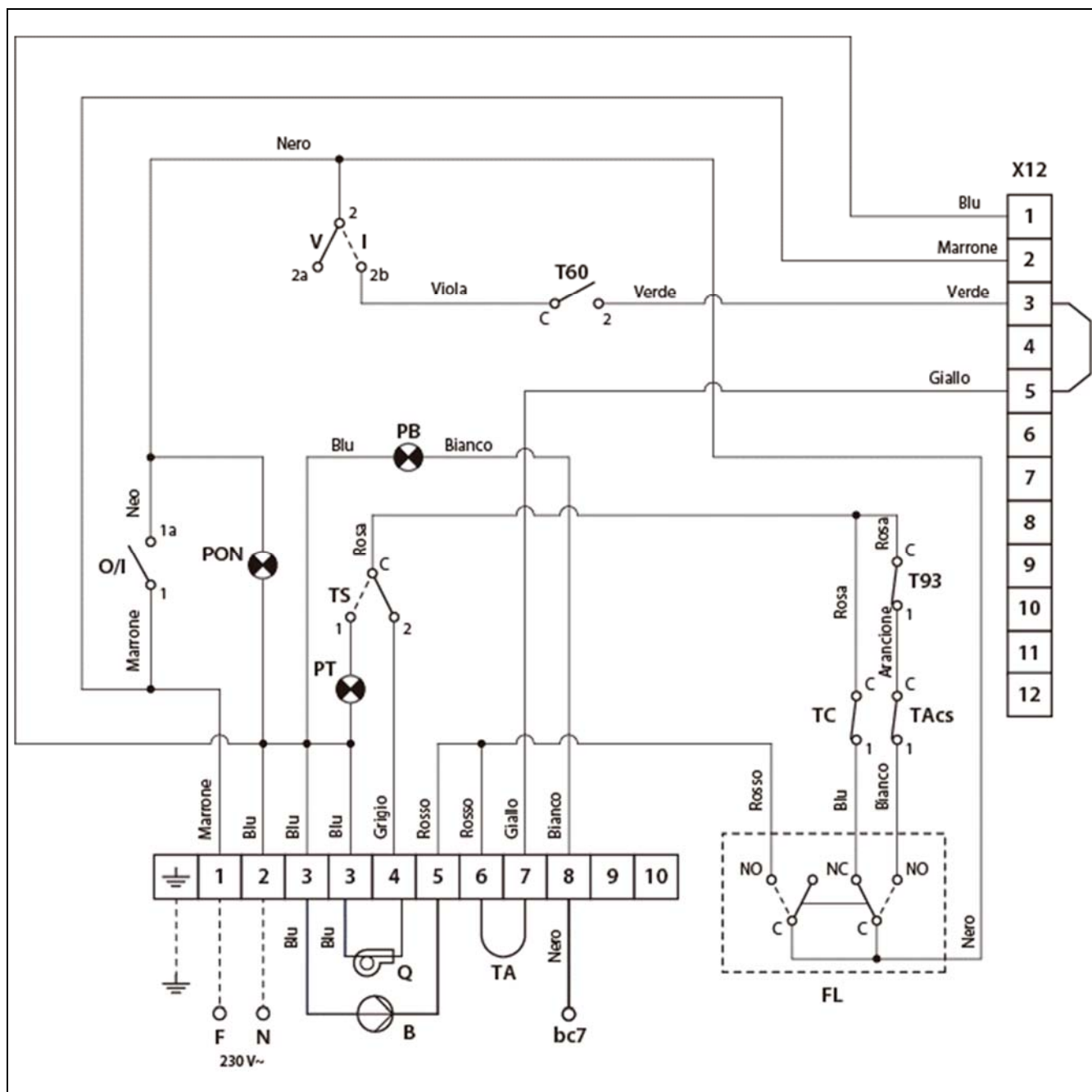
PON: Spia luminosa di funzionamento.

PT: Spia luminosa di blocco temperatura.

PB: Spia luminosa di blocco temperatura.

X12: Connettore a 12 vie per timer.

15.2 Clima Plus H 35



Q: Bruciatore.

B: Pompa di circolazione.

TA: Termostato ambiente.

bc7: Morsetto n° 7 del controllo bruciatore.

O/I: Interruttore generale on/off.

V/I: Selettore modalità estiva/invernale.

TC: Termostato di controllo (nella caldaia).

TS: Termostato di sicurezza (nella caldaia).

TAcS: Termostato A.C.S. max. 60° (uscita A.C.S.)

T60: Termostato min. 60° (in caldaia).

T93: Termostato max. 93° (in caldaia).

FL: Microinterruttori valvola di inversione.

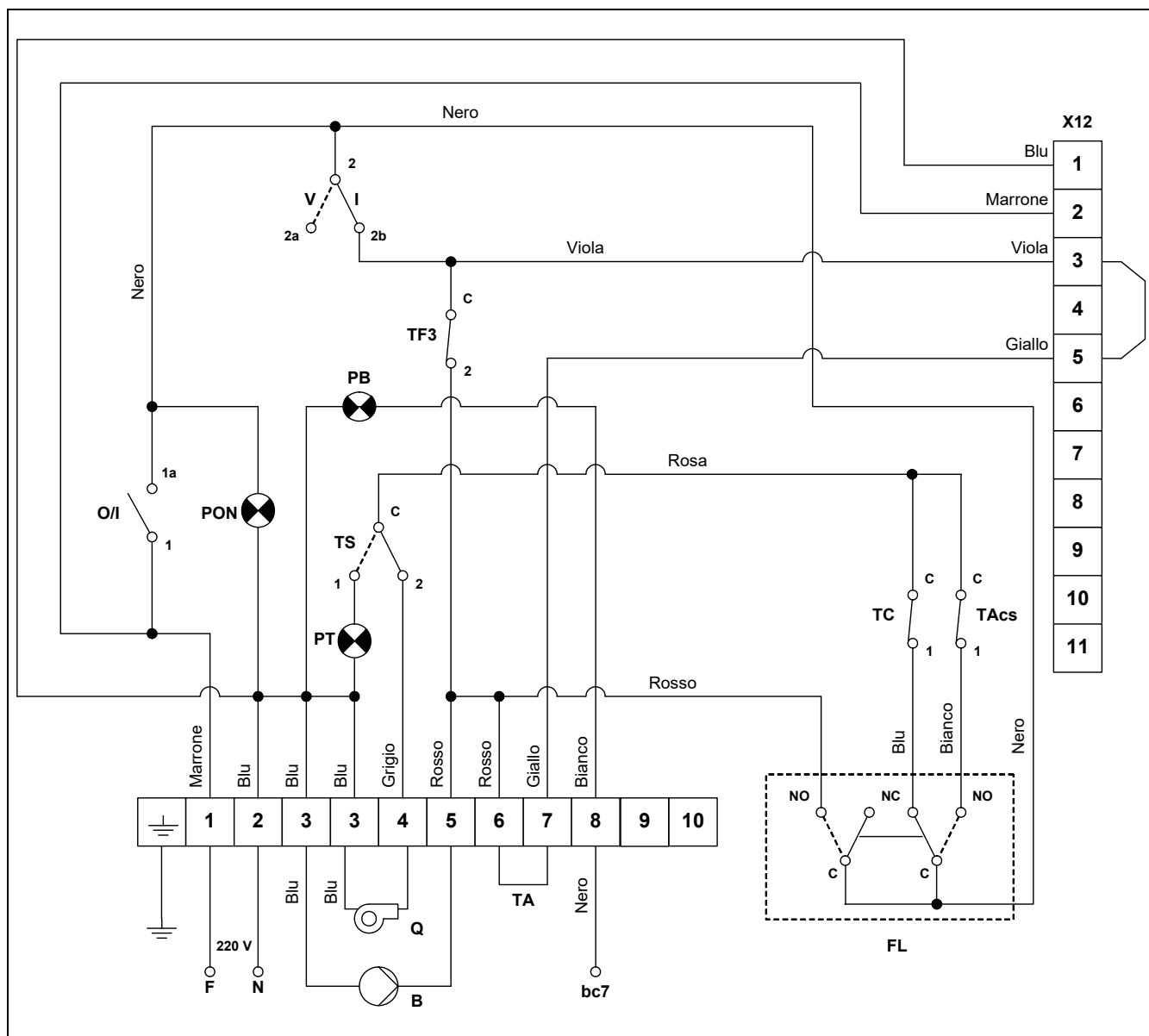
PON: Spia luminosa di funzionamento.

PT: Spia luminosa di blocco temperatura.

PB: Spia luminosa di blocco temperatura.

X12: Connettore a 12 vie per timer.

15.3 Clima Plus HFD 30



Q: Bruciatore.

B: Pompa di circolazione.

TA: Termostato ambiente.

bc7: Morsetto n° 7 del controllo bruciatore.

O/I: Interruttore generale on/off.

V/I: Selettore modalità estiva/invernale.

TC: Termostato di controllo (nella caldaia).

TS: Termostato di sicurezza (nella caldaia).

TAcs: Termostato A.C.S. max. 60° (uscita A.C.S.).

TF3: Termostato antinerzia 93° (nella caldaia).

FL: Microinterruttori valvola di inversione.

PON: Spia luminosa di funzionamento.

PT: Spia luminosa di funzionamento.

PB: Spia luminosa di blocco bruciatore.

X12: Connettore a 12 vie per timer.

16 BRUCIATORE

16.1 Montaggio

Fissare il supporto del bruciatore alla caldaia, quindi fissare il bruciatore al supporto. Ciò consente una corretta inclinazione del tubo di fiamma verso la camera di combustione. Montare i tubi di aspirazione e ritorno, inserendo nell'aspirazione il filtro del gasolio.

16.2 Impianto del gasolio

Il bruciatore "**Domestic**" è dotato di una pompa autoaspirante che consente l'aspirazione di combustibile da un serbatoio installato a un livello più basso rispetto al bruciatore, purché la depressione misurata con il vacuometro nella pompa non superi il valore di 0,4 bar (30 cmHg).

L'aspirazione non deve mai raggiungere il fondo del serbatoio; lasciare sempre almeno 10 cm dal fondo e se possibile usare un kit di aspirazione con galleggiante.

Se l'impianto lo permette, le linee di ritorno del combustibile devono dirigersi verso un filtro di ricircolo con spurgo dell'aria; in questo modo si evita la formazione di ossidazione nella pompa del gasolio.

16.3 Avviamento del bruciatore

Accertarsi che vi sia combustibile nel serbatoio, che i rubinetti del gasolio siano aperti e che il bruciatore sia alimentato elettricamente. Collegare l'interruttore generale. Allentare la vite di spurgo dell'aria (presa del manometro). Successivamente, non appena si apre l'elettrovalvola, estrarre la fotocellula dalla sua sede e avvicinarla a una sorgente luminosa finché non arriva gasolio. Scollegare il bruciatore e serrare la vite di spurgo.

16.4 Regolazione delle condizioni di combustione

Poiché ogni impianto è diverso dall'altro per quanto concerne il circuito di combustione, è essenziale regolare le condizioni di combustione di ogni caldaia. Ai fini della **validità della garanzia**, la regolazione del bruciatore deve essere eseguita da un **servizio di assistenza tecnica autorizzato DOMUSA TEKNIK**.

Osservare la fiamma. Se l'aria è insufficiente, appare scura e produce fumi che andranno rapidamente a ostruire le canne.

Se invece l'aria è eccessiva, la fiamma appare di colore bianco o bianco azzurrognolo, il rendimento è limitato e non vengono rispettate le norme antinquinamento. Inoltre, l'eccesso di aria può ostacolare l'accensione.

La fiamma deve essere di colore arancione.

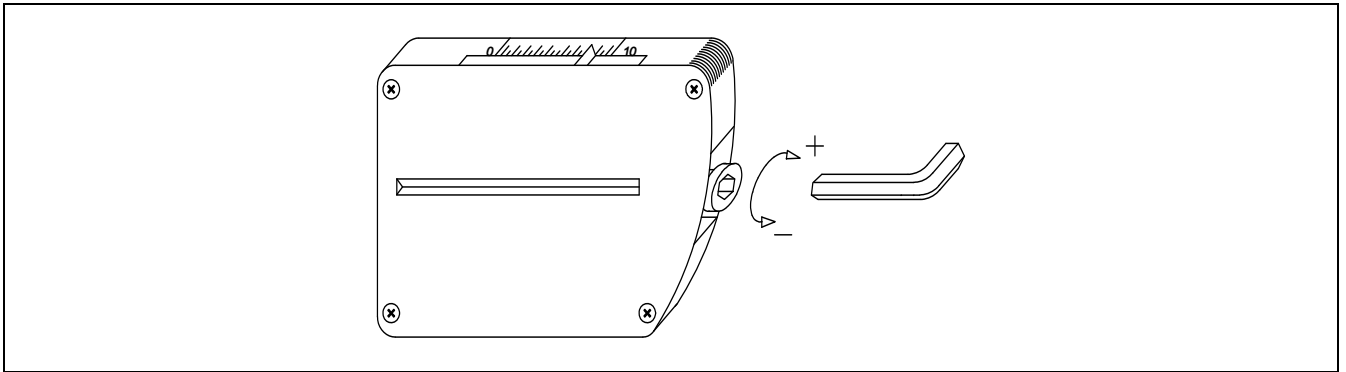
Se a causa della conformazione della caldaia risulta difficile o impossibile vedere la fiamma, si può regolare l'aria osservando l'uscita del fumo dal camino. Qualora appaia scuro, occorre aumentare l'aria nel bruciatore, mentre se è molto bianco occorre ridurre l'aria finché non si osserva un fumo neutro.

Nel caso in cui si disponga di dispositivi per verificare la composizione dei gas di combustione, questi costituiscono la guida migliore per regolare la fiamma. Tuttavia, qualora non siano disponibili, è sufficiente seguire le indicazioni precedenti.

Per regolare le condizioni dell'aria e della linea del bruciatore rispettare scrupolosamente le istruzioni seguenti.

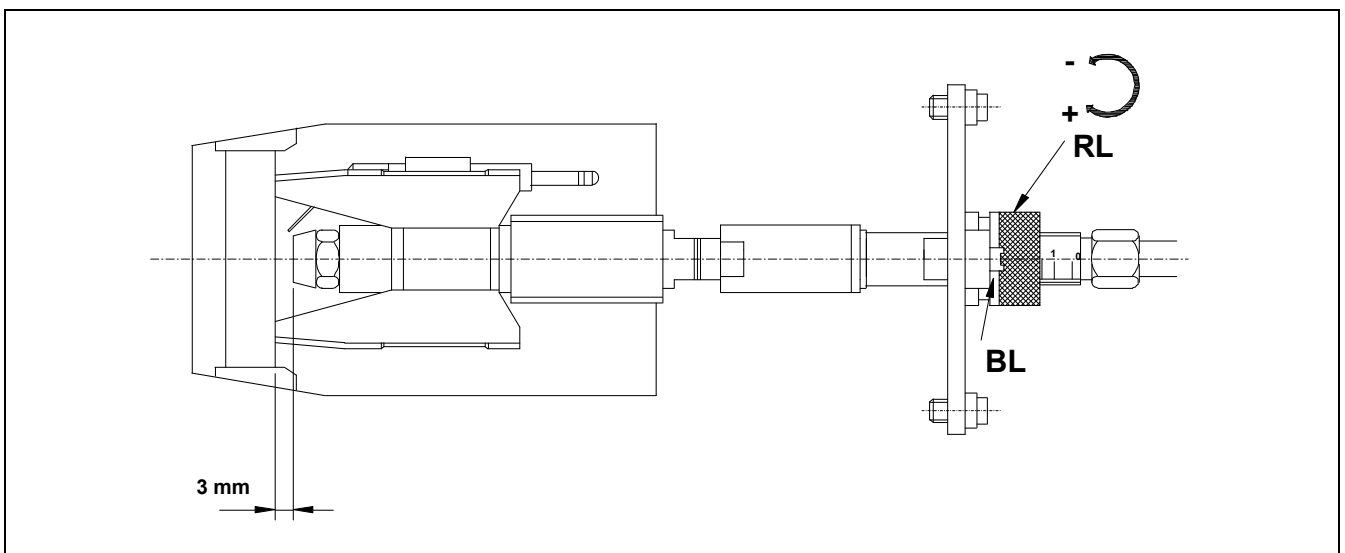
16.5 Regolazione dell'aria primaria

Per regolare l'aria primaria ruotare la vite con una chiave a brugola da 6 mm come mostrato in figura: senso orario per aumentare l'aria e senso antiorario per diminuirla.



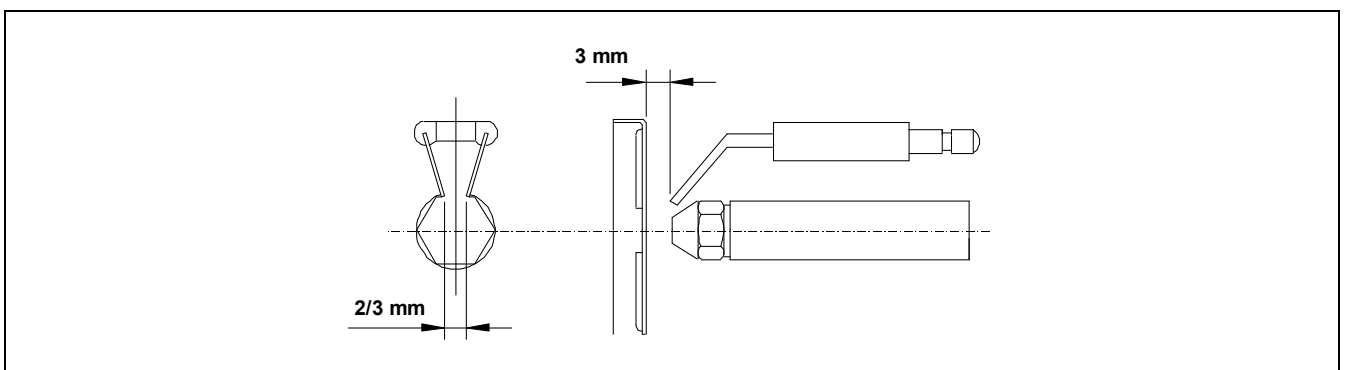
16.6 Regolazione della linea di combustione

Per regolare la linea di combustione, allentare la vite di blocco della linea "BL": Ruotare il regolatore della linea "RL" in senso orario per aumentare l'ARIA e in senso antiorario per diminuirla. Terminata la regolazione, serrare la vite di blocco della linea "BL".



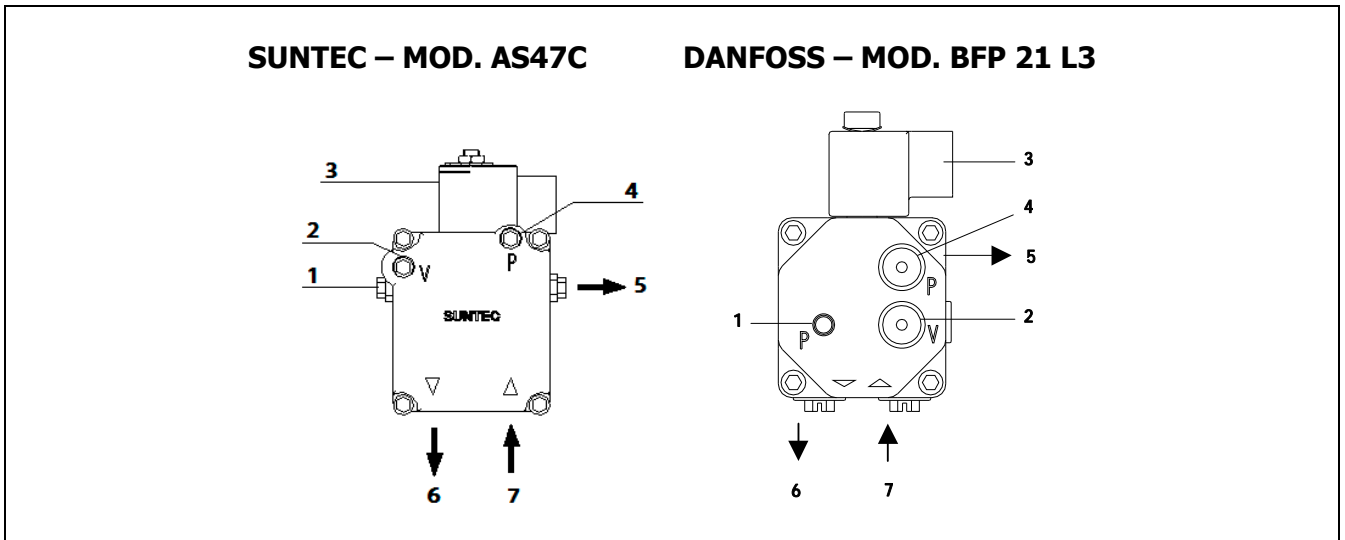
16.7 Posizione corretta degli elettrodi

Per garantire una buona accensione del bruciatore "Domestic" è necessario rispettare le misure indicate in figura. Assicurarsi inoltre di avere serrato le viti di fissaggio degli elettrodi prima di rimontare il tubo di fiamma.



16.8 Regolazione della pressione del gasolio

Regolare la pressione della pompa del gasolio ruotando la vite **(1)** in senso orario per aumentarla e in senso antiorario per diminuirla.



1- Regolazione pressione.

2- Presa del vacuometro.

3- Elettrovalvola.

4- Presa del manometro.

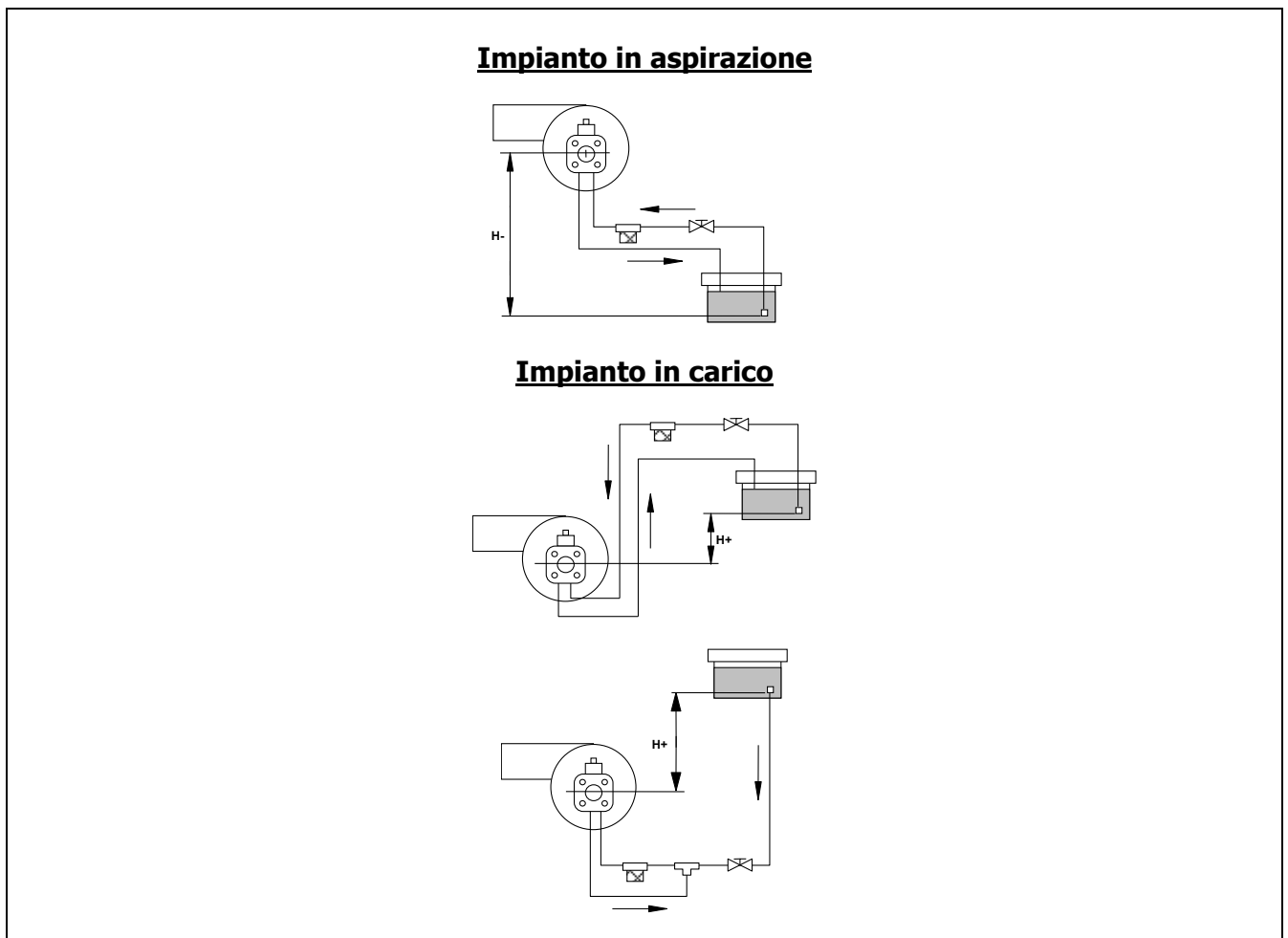
5- Uscita ugello.

6- Ritorno.

7- Aspirazione.

16.9 Schemi delle tubazioni di alimentazione del gasolio

Questi schemi e le tabelle si riferiscono a impianti senza riduzioni e con una perfetta tenuta idraulica. È consigliabile utilizzare tubi di rame. La depressione non deve essere superiore a 0,4 bar (30 cmHg).



Impianto in aspirazione		
H- (m)	Lunghezza tubazione	
	Øint 8 mm	Øint 10 mm
0,0	34	82
0,5	30	72
1,0	25	62
1,5	21	52
2,0	17	42
2,5	13	32
3,0	9	21
3,5	6	16

Impianto in carico		
H+ (m)	Lunghezza tubazione	
	Øint 8 mm	Øint 10 mm
0,5	36	80
1,0	42	90
1,5	46	100
2,0	50	100

16.10 Specifiche tecniche

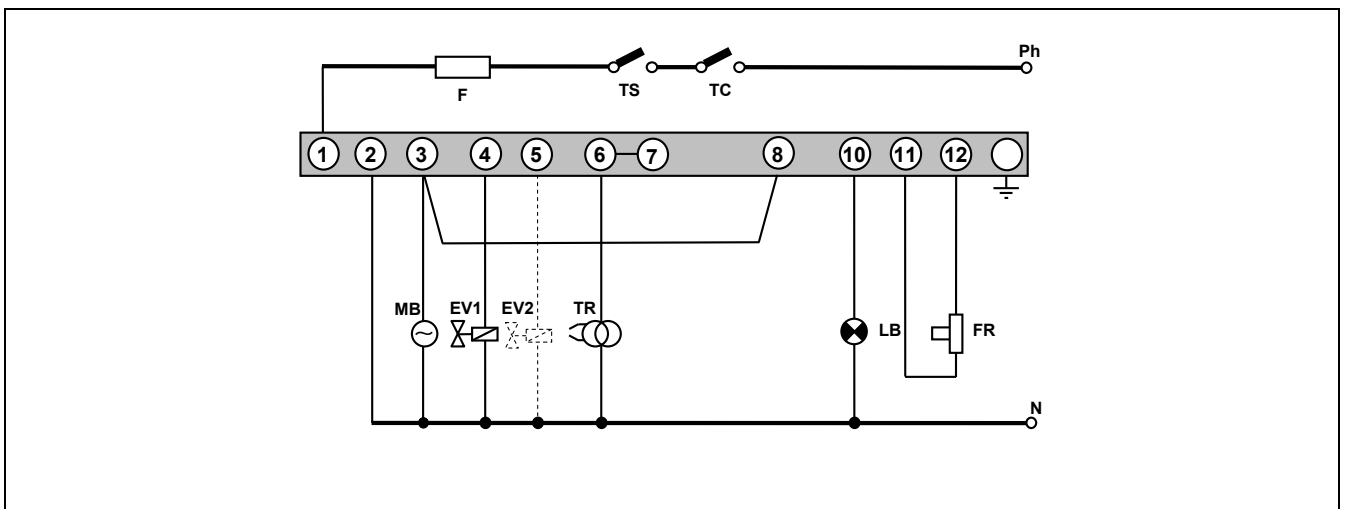
MODELLO	CLIMA PLUS H 25	CLIMA PLUS H 35	CLIMA PLUS HFD 30
Consumo massimo. (kg/h)	2,3	3,1	2,4
Potenza (kW)	27	37	29
Potenza Motore (W)	110 W		
Tipo di regolazione	Tutto/Niente		
Tensione elettrica	220 V – 50 Hz		

16.11 Ugelli

Le caldaie **Clima Plus H** vengono fornite con il bruciatore già montato e provvisto di ugello, con una prerogolazione di serie.

MODELO	Ugello	Pressione bruciatore (bar)	Regolazione aria	Regolazione linea
CLIMA PLUS H 25	0,60 80° S	10	4,5	1,5
CLIMA PLUS H 35	0,75 60° S	12	3,5	1,5
CLIMA PLUS HFD 30	0,60 80° S	11,5	3,5	2

16.12 Schema elettrico di collegamento



TC: Termostato caldaia.

TR: Trasformatore.

TS: Termostato di sicurezza.

MB: Motore pompa.

F: Fusibile.

EV: Elettrovalvola.

LB: Spia di blocco.

Ph: Fase.

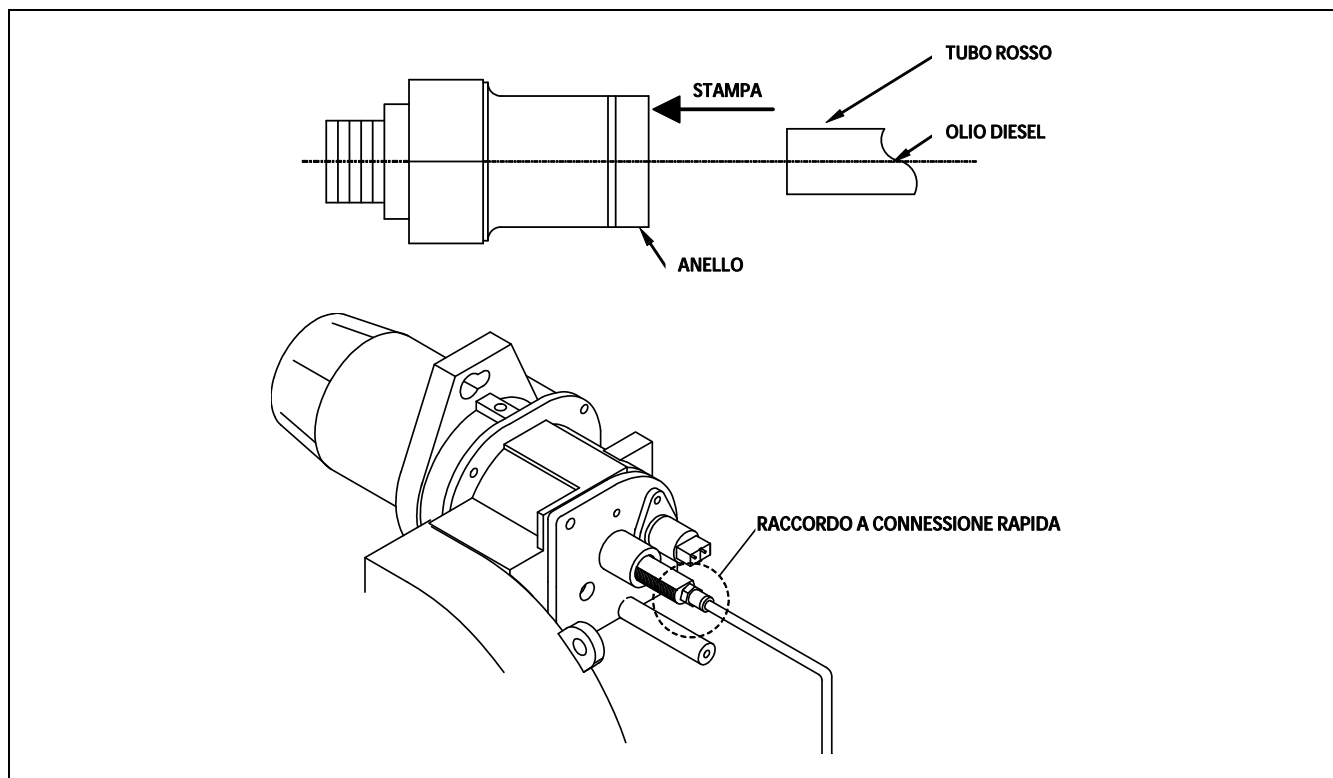
FR: Fotocellula.

N: Neutro.

16.13 Raccordo a innesto rapido

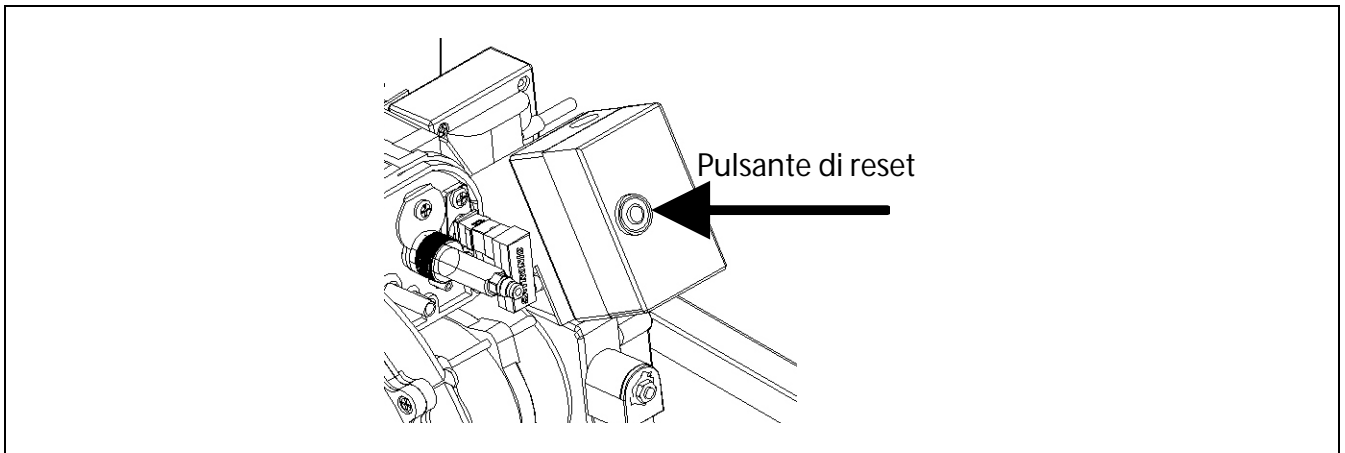
Per collegare e scollegare il tubo rosso di ingresso del gasolio nell'ugello, procedere nel modo seguente:

- Premere con il dito l'anello del raccordo nella direzione della freccia, tirando contemporaneamente il tubo rosso.



16.14 Sequenza di funzionamento del sistema di controllo del bruciatore

Il pulsante di riarmo presente sulla scatola di controllo LMO del bruciatore è l'elemento principale per riarmare il sistema di controllo del bruciatore e attivare/disattivare le funzioni di diagnostica.



Il LED multicolore del pulsante di ripristino costituisce l'indicatore per la diagnostica visiva. Sia il pulsante che il LED si trovano sotto una copertura trasparente. Durante il funzionamento normale i vari stati operativi vengono indicati sotto forma di codici colore (consultare la tabella dei codici colore riportata di seguito). Durante l'avviamento, l'indicazione compare secondo la tabella seguente:

Tabella del codice colore per indicatori luminosi multicolore (LED)		
Stato	Codice colore	Colore
Tempo di attesa "tw", altri stati di attesa	○	Spento
Preriscaldatore combustibile acceso	●.....	Giallo
Fase di accensione, ignizione controllata	● ○ ● ○ ● ○ ● ○ ● ○	Giallo lampeggiante
Funzionamento, fiamma adeguata	□	Verde
Funzionamento, fiamma non adeguata	□ ○ □ ○ □ ○ □ ○ □ ○	Verde lampeggiante
Luce esterna durante l'avviamento del bruciatore	□ ▲ □ ▲ □ ▲ □ ▲ □ ▲	Verde - rosso
Sottotensione	● ▲ ● ▲ ● ▲ ● ▲ ● ▲	Giallo - rosso
Avaria, allarme	▲	Rosso
Uscita codice di errore (consultare la "Tabella dei codici di errore")	▲○ ▲○ ▲○ ▲○ ▲○	Tosso lampeggiante
Diagnostica di interfaccia	▲ ▲ ▲ ▲ ▲ ▲ ▲ ▲	Luce rossa lampeggiante

..... Luce fissa
○ Spento

▲ Rosso
● Giallo
□ Verde

17 ANOMALIE

Questa sezione fornisce un elenco dei guasti più ricorrenti nel bruciatore e nella caldaia.

17.1 Codici di errore del bruciatore

Come già illustrato, il bruciatore dispone di un sistema di blocco segnalato dalla luce del pulsante di ripristino. Può succedere che si blocchi accidentalmente e su tale pulsante si accenda la luce rossa fissa. In questo caso, sbloccarlo tenendo premuto il pulsante per circa 1 secondo. Quando il bruciatore è bloccato con la luce rossa fissa accesa, è possibile attivare la diagnostica visiva della causa del guasto secondo la tabella dei codici di errore. Per accedere alla modalità di diagnostica visiva dei guasti, tenere premuto il pulsante di ripristino per oltre tre secondi.

Tabella dei codici di errore		
Codice di lampeggio rosso del LED	"AL" su mors. 10	Causa possibile
2 lampeggi	Acceso	Mancata generazione della fiamma al termine di "TSA". - Valvole del combustibile difettose o sporche - Rilevatore di fiamma difettoso o sporco - Regolazione errata del bruciatore, assenza di combustibile - Dispositivo di accensione difettoso
4 lampeggi	Acceso	Luce esterna durante l'avviamento del bruciatore
7 lampeggi	Acceso	Eccessive perdite di fiamma durante il funzionamento (limitazione del numero di ripetizioni) - Valvole del combustibile difettose o sporche - Rilevatore di fiamma difettoso o sporco - Regolazione errata del bruciatore
8 lampeggi	Acceso	Supervisione del tempo relativo al preriscaldatore del carburante
10 lampeggi	Acceso	Guasto interno o nel cablaggio, contatti di uscita, altri guasti

Durante la diagnostica della causa del guasto le uscite di controllo si disattivano e il bruciatore rimane spento.

Per uscire dalla diagnostica della causa del guasto e riattivare il bruciatore è necessario ripristinare il sistema di controllo del bruciatore. Tenere premuto il pulsante di ripristino per circa 1 secondo (<3 s).

17.2 Anomalie nella caldaia

AVARIA	CAUSA	RIPARAZIONE
IL RADIATORE NON SCALDA	<ul style="list-style-type: none"> - La pompa non ruota - Aria nel circuito idraulico 	<p>Sbloccare la pompa</p> <p>Spurgare l'impianto e la caldaia (il tappo dello spurgo automatico deve rimanere sempre allentato)</p>
RUMORE ECCESSIVO	<ul style="list-style-type: none"> - Errata regolazione del bruciatore - Il camino non è a tenuta stagna - Fiamma instabile - Camino non isolato 	<p>Regolarlo correttamente</p> <p>Eliminare le infiltrazioni</p> <p>Ispezionare il bruciatore</p> <p>Isolarlo opportunamente</p>

DOMUSA

T E K N I K

INDIRIZZO POSTALE
Apartado 95
20730 AZPEITIA
Telf: (+34) 943 813 899

FABBRICA E UFFICI
Bº San Esteban s/n
20737 ERREZIL (Gipuzkoa)
Fax: (+34) 943 815 666



CDOC002016 27/11/2022

www.domusateknik.com

DOMUSA TEKNIK, si riserva la possibilità di introdurre, senza preavviso, qualsiasi modifica alle caratteristiche dei prodotti.