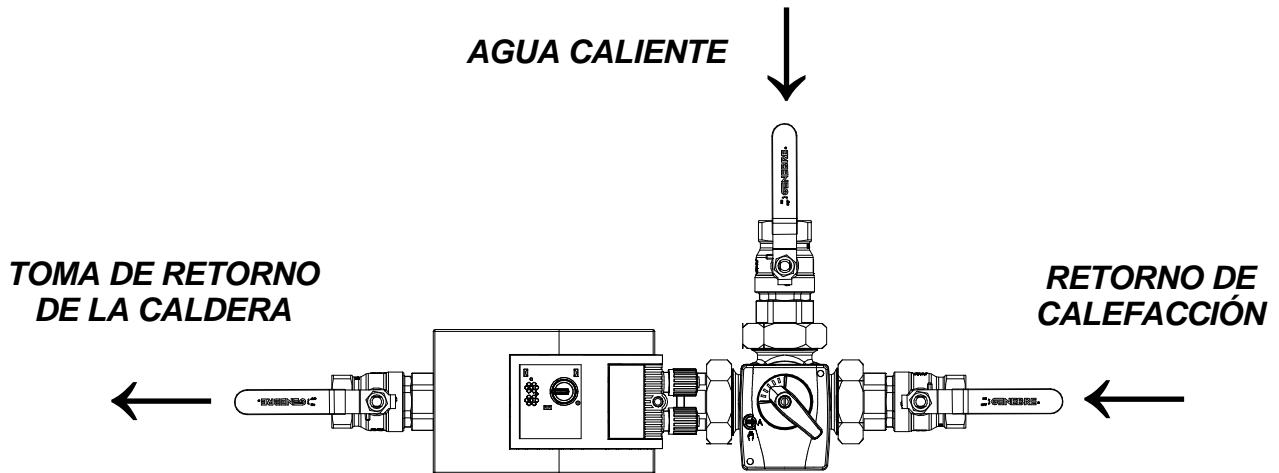
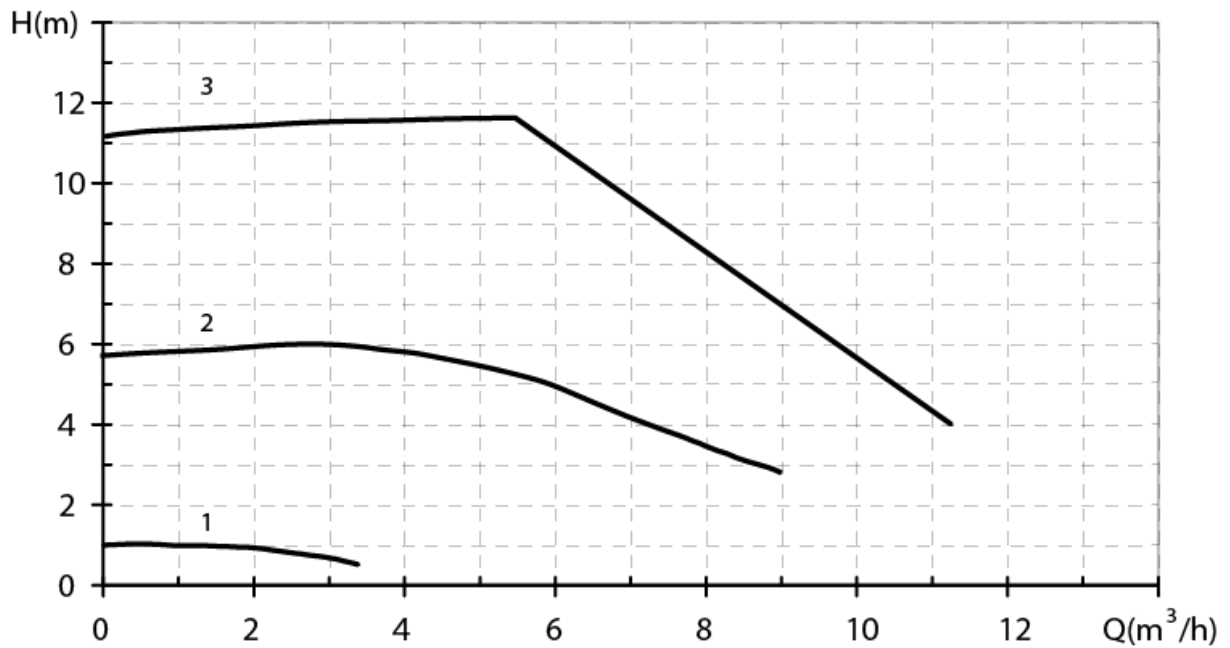


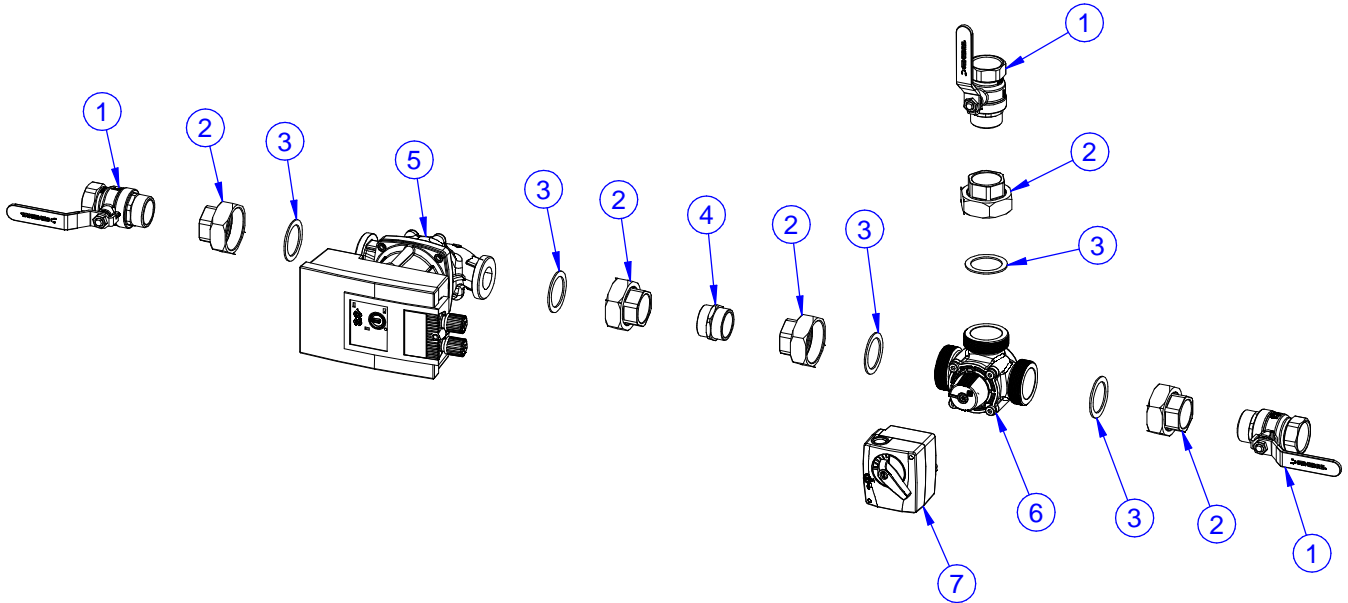
INSTALACIÓN:



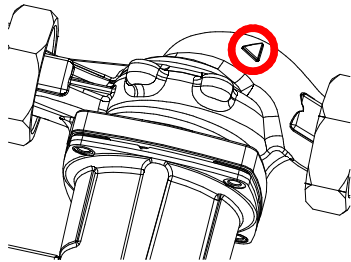
Yonos PARA HF 30/12



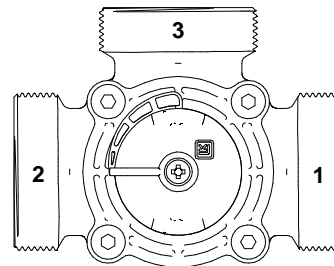
LISTADO DE COMPONENTES:



**IMPORTANTE:
DIRECCIÓN DE LA BOMBA**



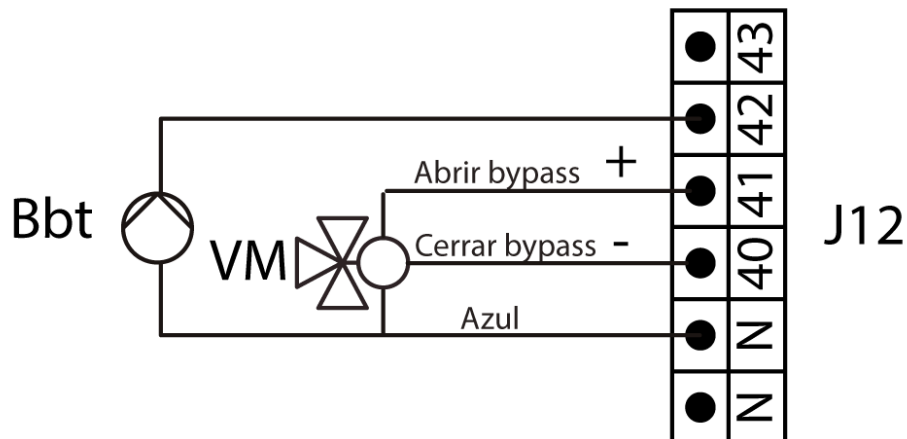
**IMPORTANTE:
POSICIÓN DE LA VÁLVULA**



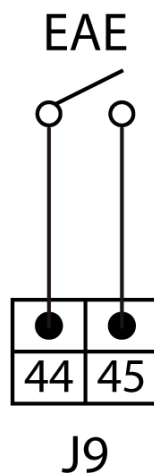
Nº	CÓDIGO	DENOMINACIÓN	CANTIDAD
1	CVAL000083	VALVULA ESFERA M-H 1 1/4"	3
2	CTOE000433	RACOR UNION 2" X 1 1/4"	5
3	CFOV000221	JUNTA BELPA CSA-28 56 X 42 X 2 (2")	5
4	CFOL000044	MACHON CONTRA ROSCA 1 1/4	1
5	CFOV000217	BOMBA YONOS PARA HF 30-12	1
6	CVAL000081	VÁLVULA MEZCLADORA 2" KVS 45	1
7	CVAL000082	ACTUADOR VÁLVULA MEZCLADORA 2" 230V 140sg 5N	1

CONEXIONES ELÉCTRICAS:

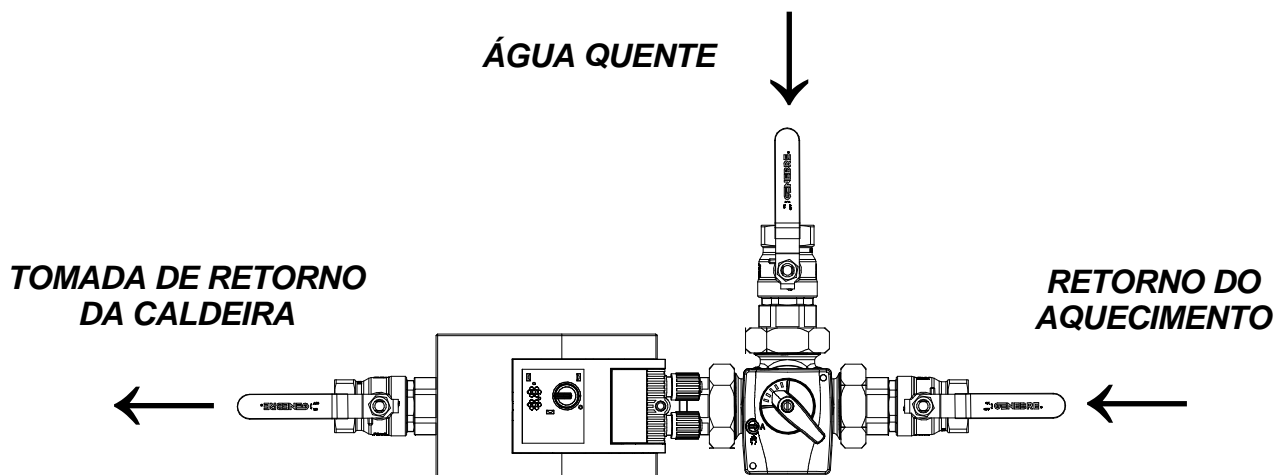
La bomba (Bbt) y el actuador de la válvula mezcladora (VM) se conectarán a la regleta J12 de la caldera Bioclass iC 150.



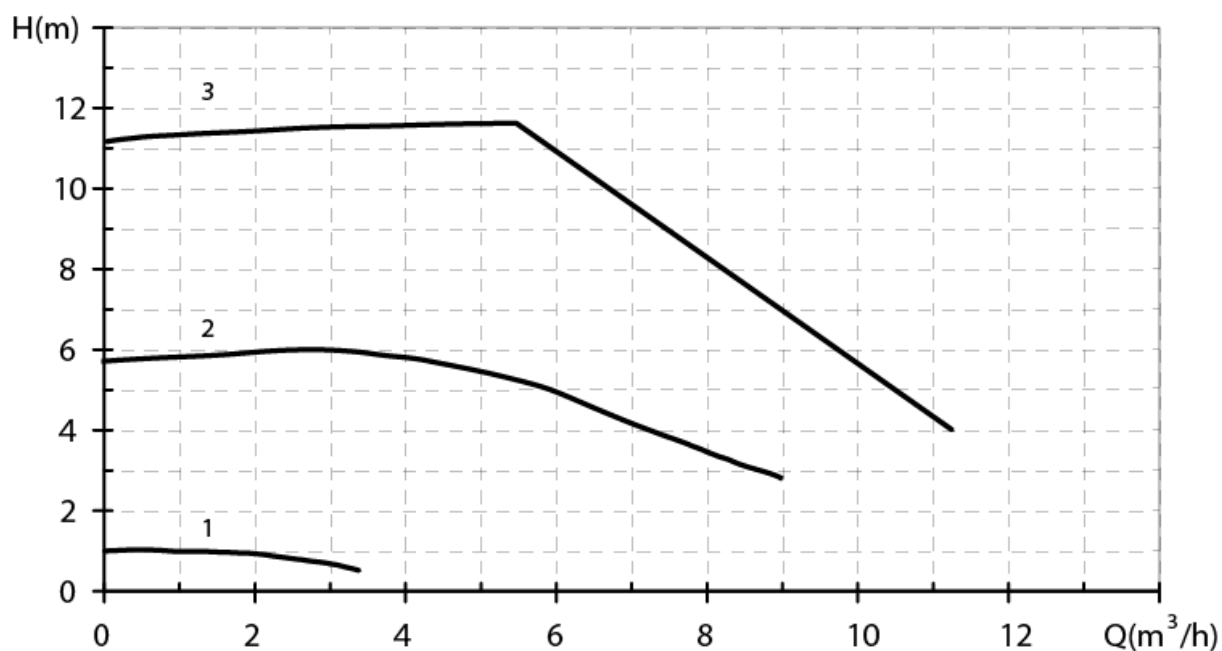
La bomba dispone de una salida de alarmas que se activará en caso de mal funcionamiento. Opcionalmente, se conectará en la entrada de Alarmas Externas (EAE) de la regleta J9 de la caldera Bioclass iC 150 y se elegirá el parámetro P.38=2.



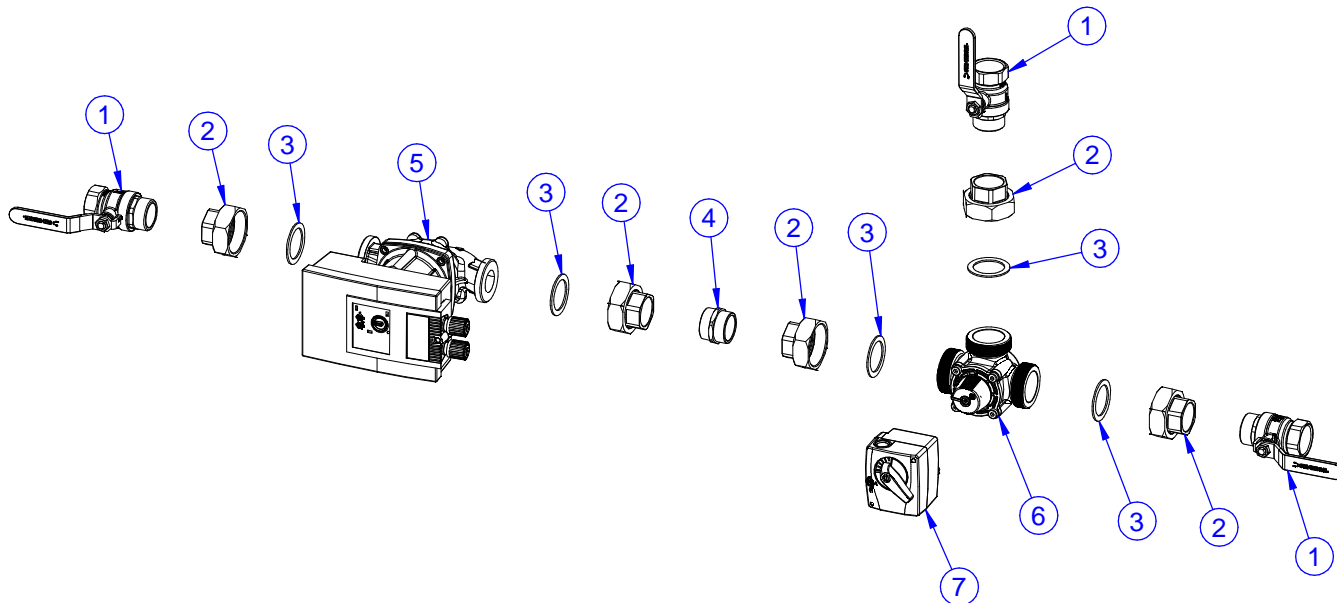
INSTALAÇÃO:



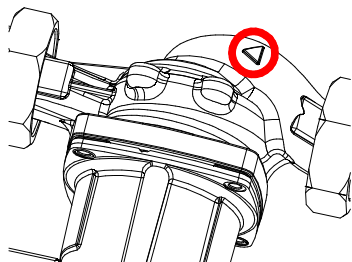
Yonos PARA HF 30/12



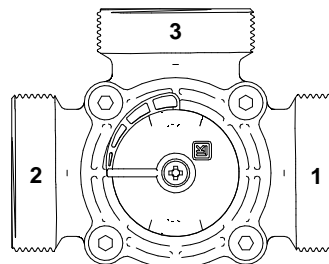
LISTA DE COMPONENTES:



**IMPORTANTE:
DIREÇÃO DA BOMBA**



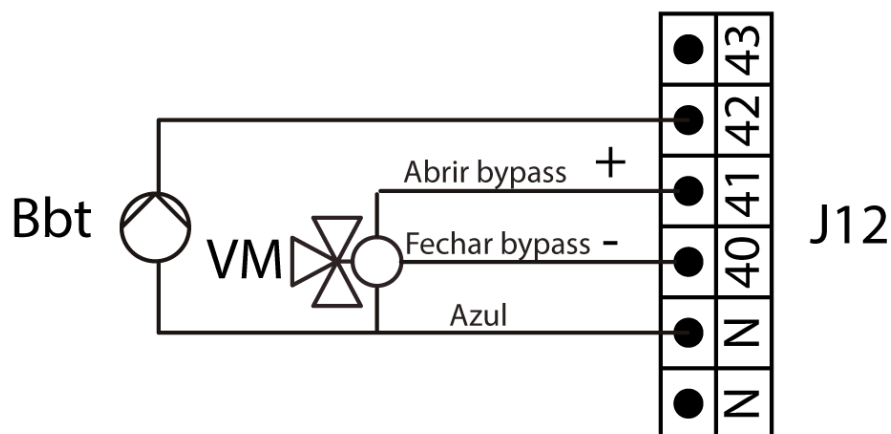
**IMPORTANTE:
POSIÇÃO DA VÁLVULA**



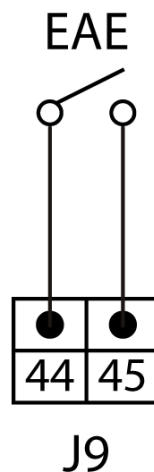
Nº	CÓDIGO	DENOMINAÇÃO	QUANTIDADE
1	CVAL000083	VALVULA ESFERA M-F 1 1/4"	3
2	CTOE000433	CONEXÃO 2 " X 1 1/4"	5
3	CFOV000221	JUNTA BELPA CSA-28 56 X 42 X 2 (2")	5
4	CFOL000044	ACOPLAMENTO 1 1/4	1
5	CFOV000217	BOMBA YONOS PARA HF 30-12	1
6	CVAL000081	VÁLVULA MISTURADORA 2" KVS 45	1
7	CVAL000082	ATUADOR VÁLVULA MISTUADORA 2" 230V 140sg 5N	1

CONEXÕES ELÉTRICAS:

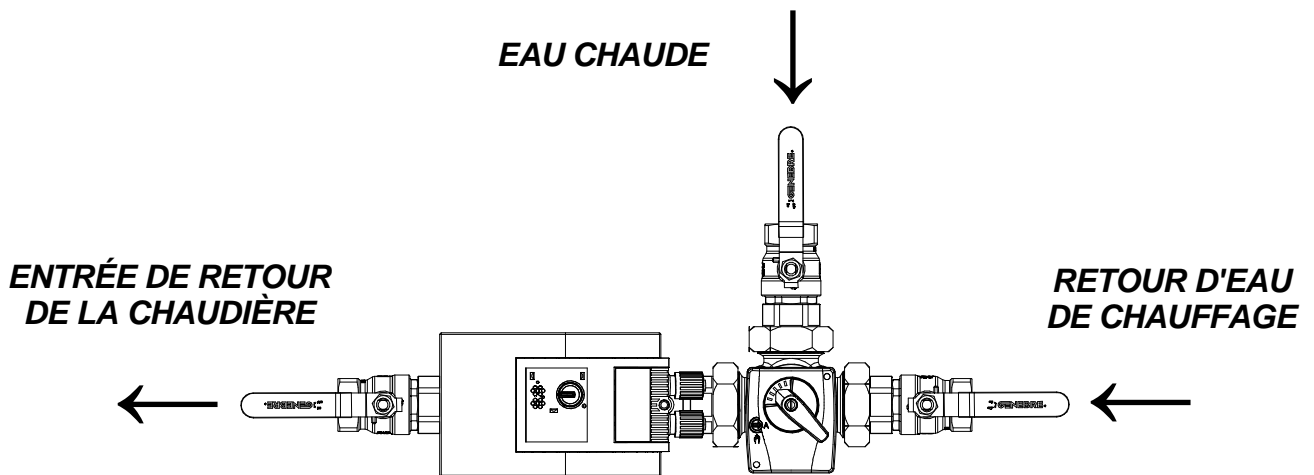
A bomba (Bbt) e o atuador da válvula misturadora (VM) serão ligadas a régua de terminais J12 da caldeira Bioclass iC 150.



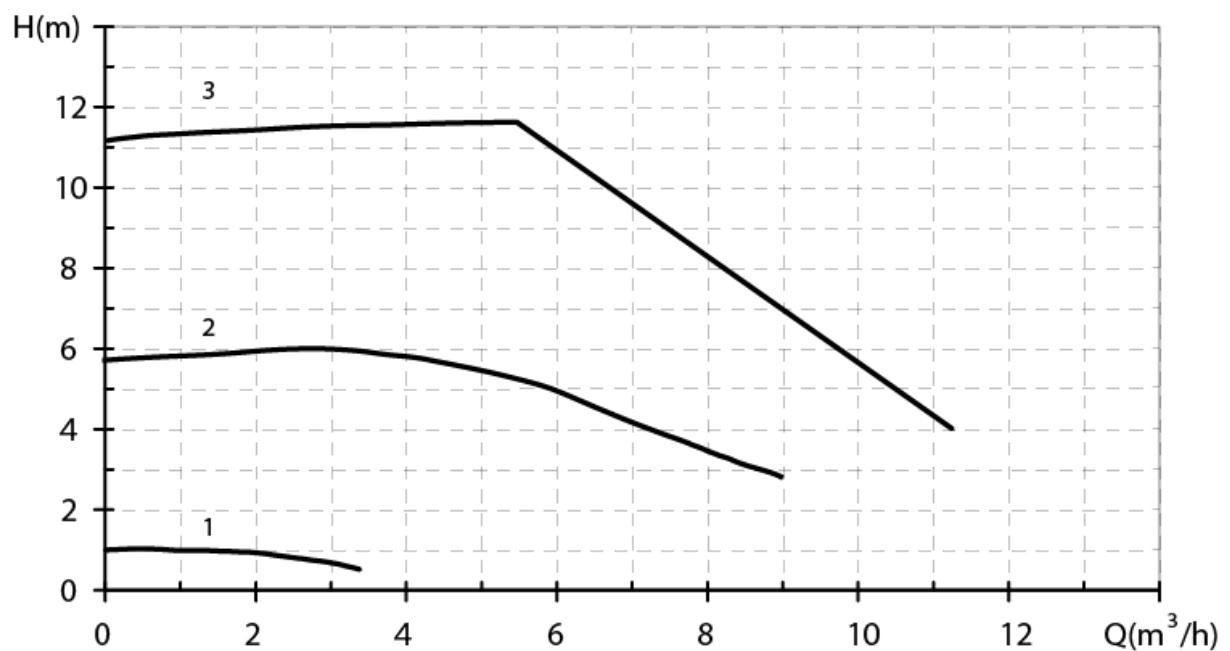
A bomba dispõe de uma saída de alarmes que será ativada em caso de mau funcionamento. Opcionalmente, serão ligada na entrada de Alarmes Externos (EAE) da régua de terminais J9 da caldeira Bioclass iC 150 e será escolhido o parâmetro P.38=2.



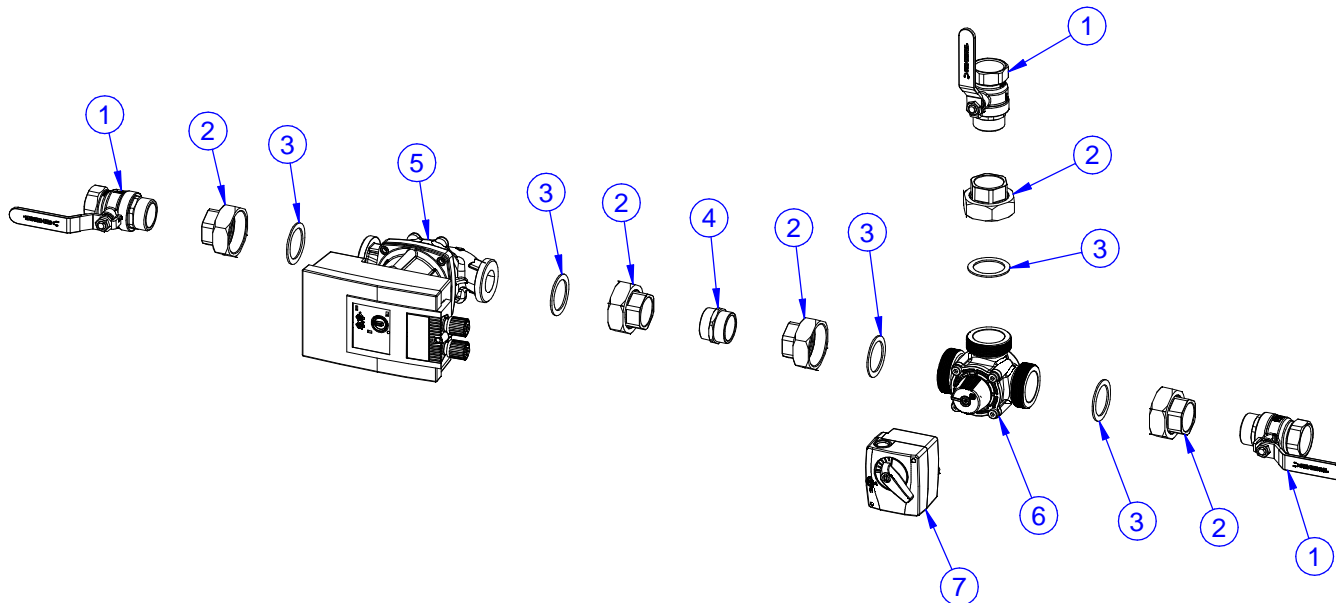
INSTALLATION:



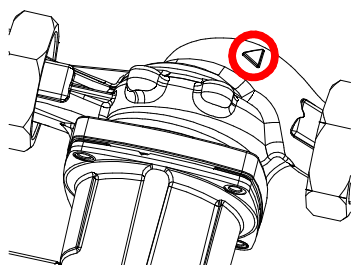
Yonos PARA HF 30/12



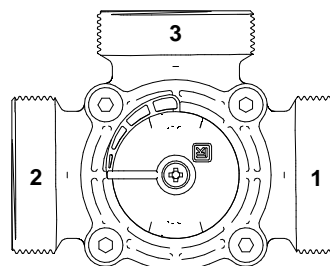
LISTE DES COMPOSANTS:



**IMPORTANT:
DIRECTION DE LA POMPE**



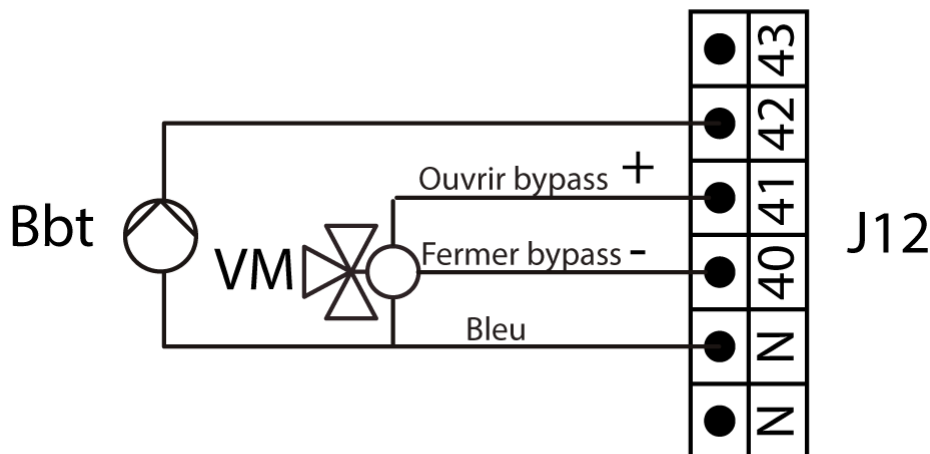
**IMPORTANT:
POSITION DE LA VANNE**



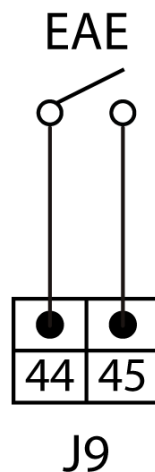
N°	RÉFÉRENCE	DÉNOMINATION	QUANTITÉ
1	CVAL000083	VANNE À BOULE M-F 1 1/4"	3
2	CTOE000433	RACCORD 2 " X 1 1/4"	5
3	CFOV000221	JOINT EN BELPA CSA-28 56 X 42 X 2 (2")	5
4	CFOL000044	RACCORD DOUBLE 1 1/4	1
5	CFOV000217	POMPE YONOS PARA HF 30-12	1
6	CVAL000081	VANNE MÉLANGEUSE 2" KVS 45	1
7	CVAL000082	ACTIONNEUR VANNE MÉLANGEUSE 2" 230V 140sg 5N	1

CONNEXIONS ÉLECTRIQUES:

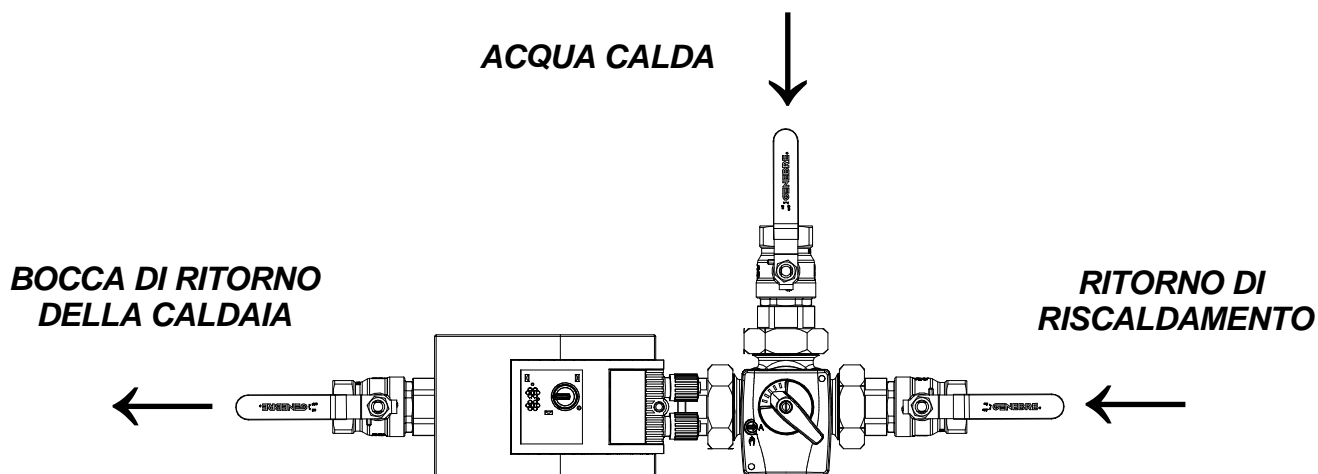
La pompe (Bbt) et l'actionneur de la vanne mélangeuse (VM) se connecteront au le bornier J12 de la chaudière Bioclass iC 150.



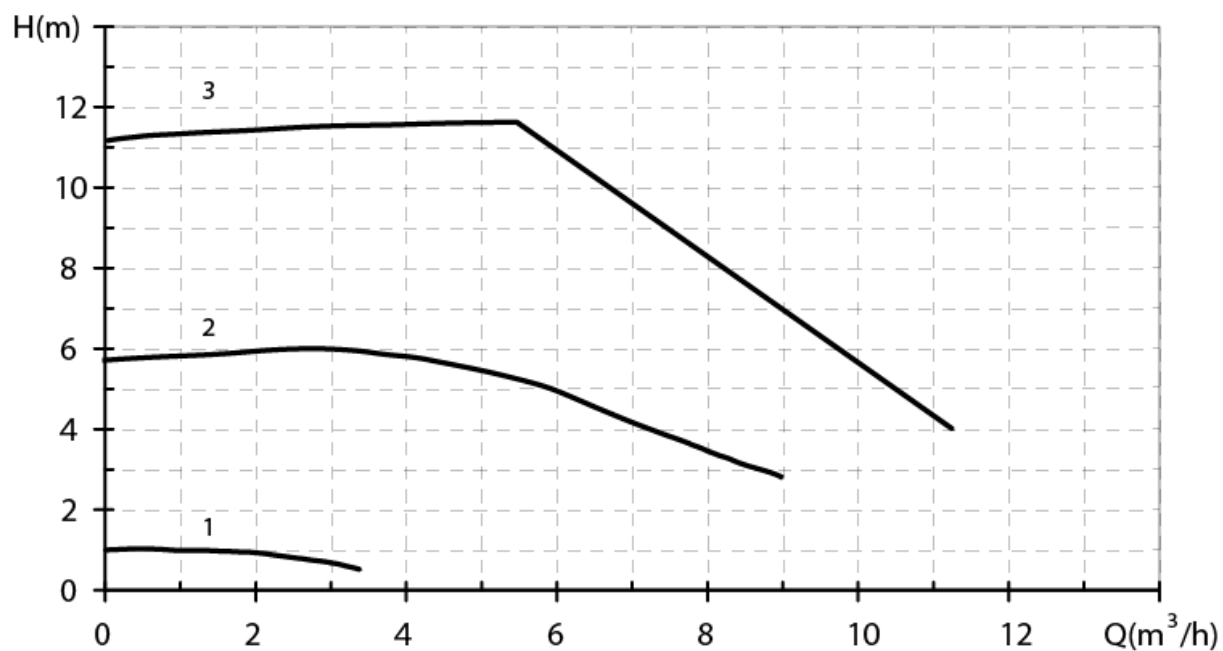
La pompe dispose de une sortie d'alarmes qui sera activée en cas de dysfonctionnement. En option, sera connecté à l'entrée d'alarmes externes (EAE) du bornier J9 de la chaudière Bioclass iC 150 et sera sélectionné le paramètre P.38=2.



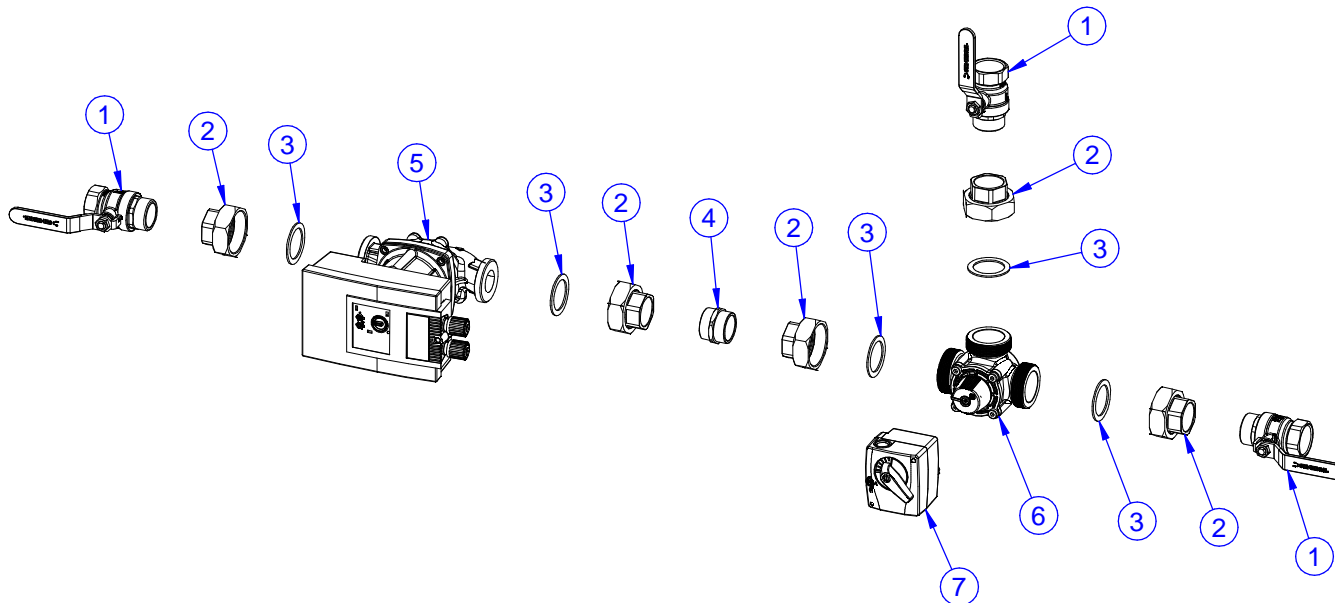
INSTALLAZIONE:



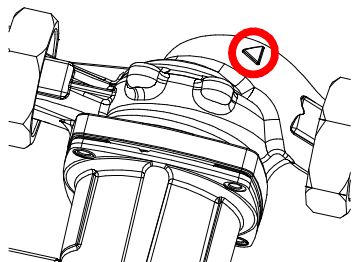
Yonos PARA HF 30/12



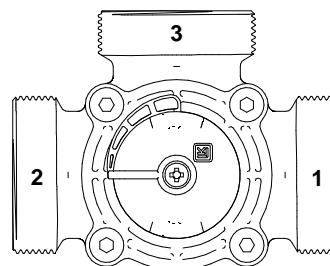
ELENCO DEI COMPONENTI:



**IMPORTANTE:
DIREZIONE DELLA POMPA**



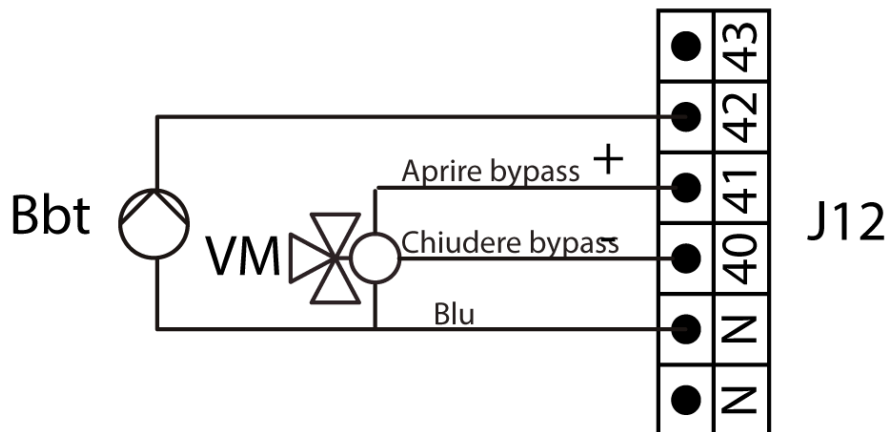
**IMPORTANTE:
POSIZIONE DELLA VALVOLA**



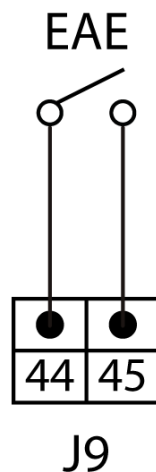
N°	RIFERIMENTO	DENOMINAZIONE	QUANTITÀ
1	CVAL000083	VALVOLA SFERA M-F 1 1/4"	3
2	CTOE000433	RACCORDI 2 " X 1 1/4"	5
3	CFOV000221	GUARNIZIONE BELPA CSA-28 56 X 42 X 2 (2")	5
4	CFOL000044	CONNETTORE 1 1/4	1
5	CFOV000217	POMPA YONOS PARA HF 30-12	1
6	CVAL000081	VALVOLA MISCELATORE 2" KVS 45	1
7	CVAL000082	ATTUATORE VALVOLA MISCELATORE 2" 230V 140sg 5N	1

COLLEGAMENTI ELETTRICI:

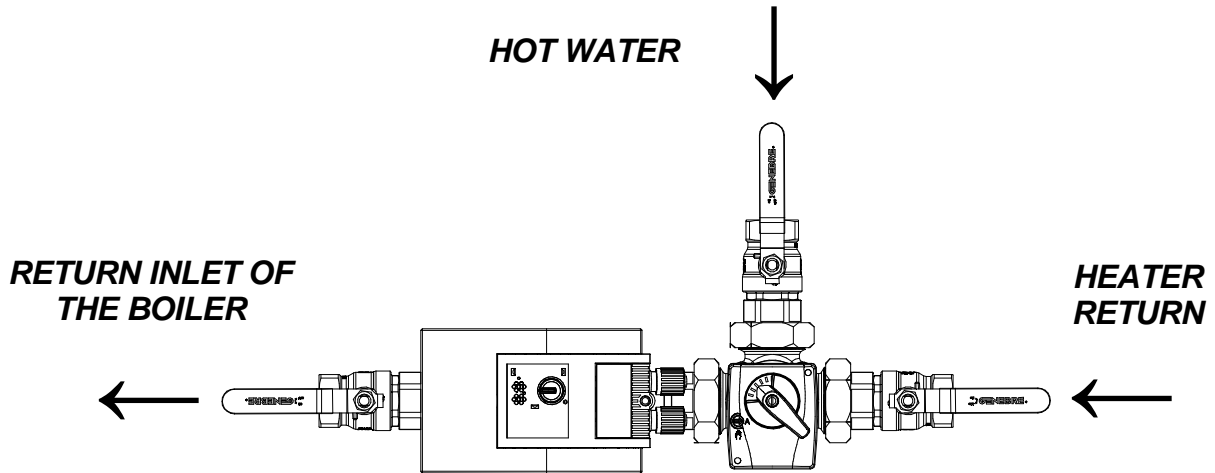
La pompa (Bbt) e l'attuatore della valvola miscelatore (VM) saranno collegati alla connessione J12 della caldaia Bioclass iC 150.



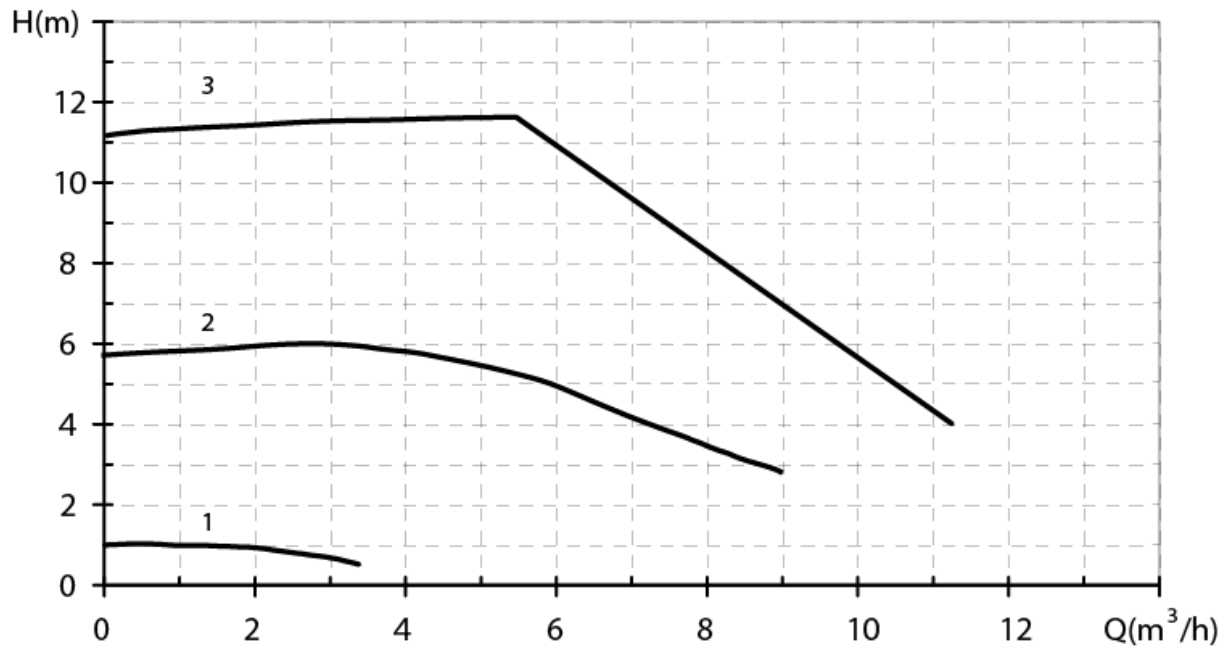
La pompa dispone di un'uscita di allarme da attivare in caso di funzionamento imperfetto. Facoltativamente, saranno collegati all'entrata di Allarmi Esterni (EAE) della connessione J9 della caldaia Bioclass iC 150 e sarà selezionato il parametro P.38=2.



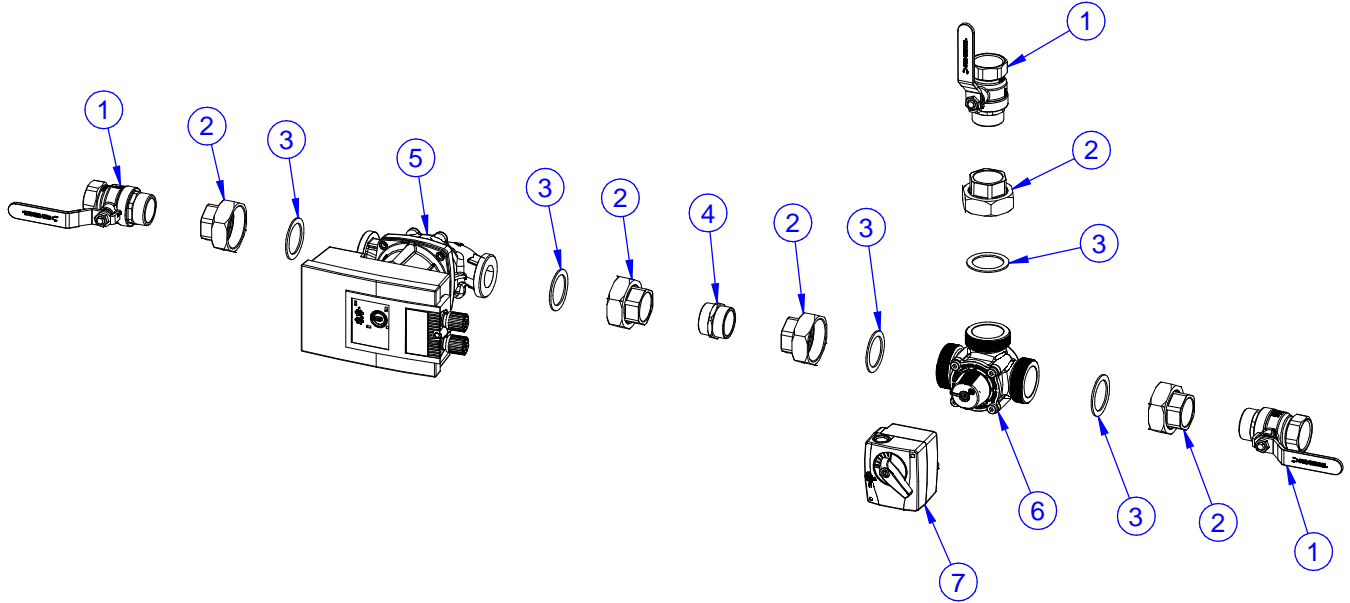
INSTALLATION:



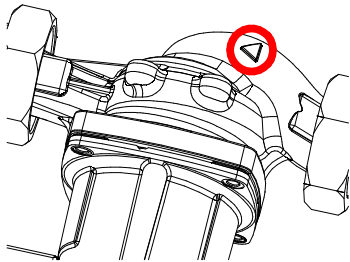
Yonos PARA HF 30/12



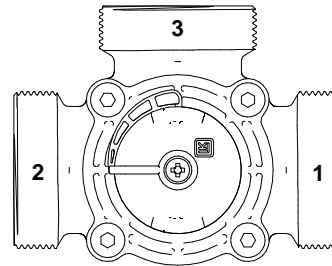
COMPONENT LIST:



**IMPORTANT:
DIRECTION OF THE PUMP**



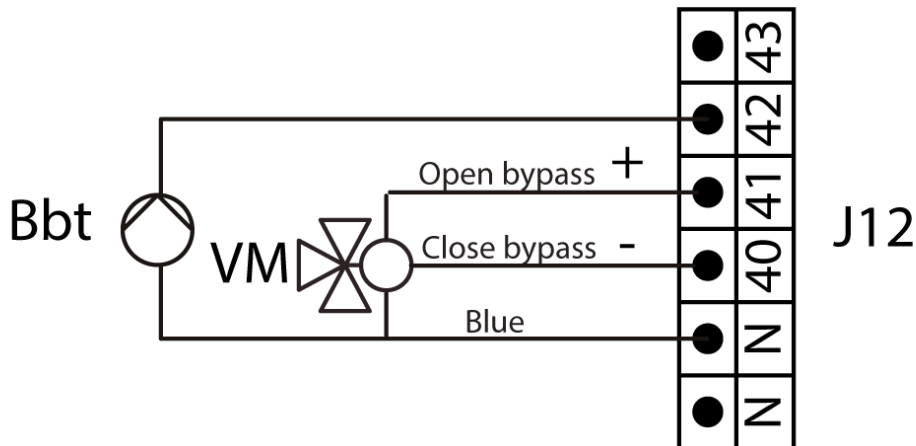
**IMPORTANT:
POSITION OF THE VALVE**



Nº	REFERENCE	DENOMINATION	QUANTITY
1	CVAL000083	SPHERICAL VALVE M-F 1 1/4"	3
2	CTOE000433	SCREW JOINT 2 " X 1 1/4"	5
3	CFOV000221	GASKET BELPA CSA-28 56 X 42 X 2 (2")	5
4	CFOL000044	FITTING 1 1/4	1
5	CFOV000217	PUMP YONOS PARA HF 30-12	1
6	CVAL000081	MIXING VALVE 2" KVS 45	1
7	CVAL000082	MIXING VALVE ACTUATOR 2" 230V 140sg 5N	1

ELECTRICAL CONNECTIONS:

The pump (Bbt) and the actuator of the mixing valve (VM) will be connected to the J12 connection strip of the Bioclass iC 150 boiler.



The pump has an alarm output that will be activated in case of malfunction. Optionally, it can be connected to the external alarm input (EAE) in the J9 connection strip of the Bioclass iC 150 boiler and the parameter P.38=2 will be selected.

