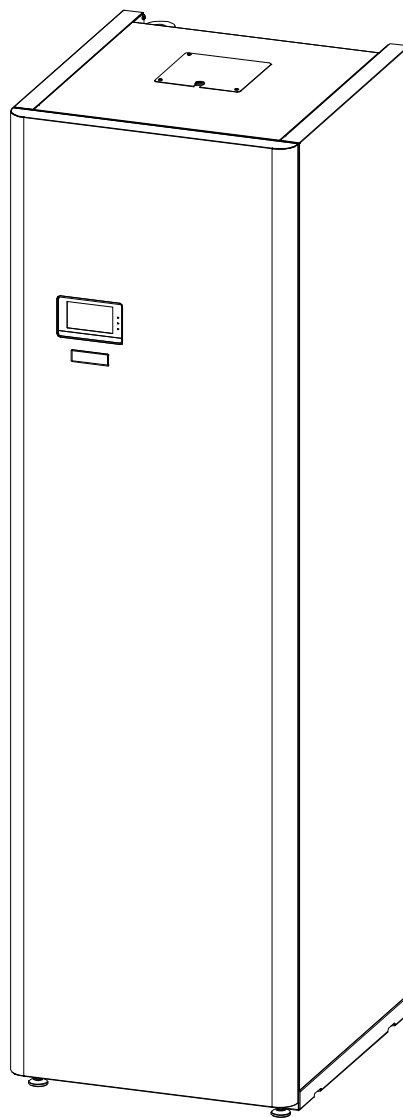

FUSION TRIO

MODULE HYDRAULIQUE



Nous vous remercions d'avoir choisi un accessoire de pompe à chaleur **DOMUSA TEKNIK**. Au sein de la gamme de produits de **DOMUSA TEKNIK**, vous avez choisi le modèle **FUSION TRIO**. Il s'agit d'un module hydraulique d'accumulation "tout-en-un" qui, en combinaison avec une pompe à chaleur de la gamme **DUAL CLIMA R**, est capable de fournir le niveau de confort approprié pour votre logement, toujours accompagné d'une bonne installation hydraulique.

Le présent document est une partie intégrante et essentielle du produit et doit être remis à l'utilisateur. Lisez attentivement les avertissements et les recommandations contenus dans ce manuel car ils donnent d'importantes informations sur la sécurité de l'installation, son utilisation et sa maintenance.

L'installation de cet appareil doit être exclusivement confiée à des techniciens qualifiés et respectueux des règlements en vigueur ainsi que des consignes du fabricant.

La mise en marche et toute opération de maintenance sur cet appareil doivent être exclusivement réalisées par les services techniques officiels de **DOMUSA TEKNIK**.

Une mauvaise installation de ce produit peut provoquer des dommages aux personnes, aux animaux et aux objets dont le fabricant ne peut être aucunement tenu pour responsable.

TABLE DES MATIÈRES

1 AVERTISSEMENTS DE SÉCURITÉ	4
1.1 AVERTISSEMENTS CONCERNANT L'INSTALLATION ET L'UTILISATION	4
1.2 AVERTISSEMENTS CONCERNANT LA SECURITE PERSONNELLE	4
2 LISTE DE COMPOSANTS	5
3 INSTRUCTIONS D'INSTALLATION	6
3.1 ACCESSOIRES FOURNIS	6
3.2 INSTALLATION HYDRAULIQUE	7
3.3 MONTAGE DE LA SONDÉ ECS.....	8
3.4 MONTAGE ET RACCORDEMENT DU PANNEAU DE COMMANDE	10
3.5 RACCORDEMENT DE LA VANNE DE DERIVATION D'ECS (G2)	12
3.6 BRANCHEMENT ELECTRIQUE	13
3.6.1 Raccordement des pompes de circulation de l'installation (BC, BF).....	14
3.7 RACCORDEMENT DES THERMOSTATS D'AMBIANCE	14
3.7.1 Raccordement de la pompe à chaleur DUAL CLIMA R	15
3.7.2 Raccordement d'un thermostat commuté pour Chaud/Froid à 3 fils.....	16
3.7.3 Raccordement des deux thermostats d'ambiance	17
3.7.4 Connexion d'un thermostat d'ambiance	18
3.8 REMPLISSAGE DE L'INSTALLATION	19
3.9 VIDANGE	19
4 RECYCLAGE ET ÉLIMINATION.....	20
5 FONCTIONNEMENT	21
5.1 GESTION DES POMPES DE CIRCULATION DE L'INSTALLATION	21
6 ACCESSOIRES EN OPTION.....	22
6.1 MONTAGE ET RACCORDEMENT D'UNE RESISTANCE D'APPOINT POUR ECS (E1)	22
6.2 MONTAGE ET RACCORDEMENT D'UNE RESISTANCE D'APPOINT POUR CHAUFFAGE (E2)	23
6.3 INSTALLATION ET BRANCHEMENT D'UNE SOURCE D'ENERGIE D'APPOINT EN CHAUFFAGE (E2)	23
7 SCHÉMA ÉLECTRIQUE	24
8 CROQUIS Y MEDIDAS.....	25

1 AVERTISSEMENTS DE SÉCURITÉ

1.1 Avertissements concernant l'installation et l'utilisation

Le module **FUSION** doit être installé par un technicien agréé par le Ministère de l'Industrie en respectant toujours les réglementations en vigueur dans ce domaine. Dans la mesure où les précautions détaillées ici concernent des sujets très importants, veuillez les respecter au pied de la lettre. Lisez attentivement ce manuel d'instructions et gardez-le dans un endroit sûr et facilement accessible. **DOMUSA TEKNIK** décline toute responsabilité quant aux dommages causés par le non-respect de ces instructions.

Le module d'accumulation **FUSION** pourra être uniquement installé en combinaison avec une pompe à chaleur de la gamme **DUAL CLIMA R** de **DOMUSA TEKNIK**. Le module **FUSION**, en combinaison avec une pompe à chaleur **DUAL CLIMA R**, est utilisable dans des installations tant de chauffage que de réfrigération, et peut se combiner avec d'autres dispositifs tels que ventilo-convecteurs, chauffage/réfrigération par plancher rayonnant et radiateurs basse température. Il doit être raccordé à une installation de chauffage/climatisation et à un réseau de distribution d'eau chaude sanitaire compatibles avec ses prestations et sa puissance.

Cet appareil doit être exclusivement réservé à l'usage pour lequel il a été expressément prévu. Tout autre usage sera considéré inadéquat et donc dangereux. Le fabricant ne saurait donc en aucun cas être tenu pour responsable d'éventuels dommages causés par une utilisation inadéquate, erronée ou irrationnelle.

Une fois tout l'emballage enlevé, vérifier que le contenu est complet. En cas de doute, ne pas utiliser l'appareil et s'adresser au fournisseur. Les éléments de l'emballage doivent être conservés hors de la portée des enfants, car ils constituent de potentielles sources de danger.

Une mauvaise installation ou mise en place de l'équipement ou d'accessoires peut provoquer une électrocution, un court-circuit, des fuites, un incendie ou d'autres dommages à l'équipement. Utiliser uniquement des accessoires ou des équipements optionnels fabriqués par **DOMUSA TEKNIK** et spécialement conçus pour travailler avec les produits présentés dans cette notice. Ne pas modifier, remplacer ou débrancher un dispositif de sécurité ou de contrôle-commande sans consulter d'abord le fabricant ou le service technique officiel de **DOMUSA TEKNIK**.

Si vous décidez de ne plus utiliser l'équipement, désactivez les parties susceptibles de constituer des sources de danger.

1.2 Avertissements concernant la sécurité personnelle

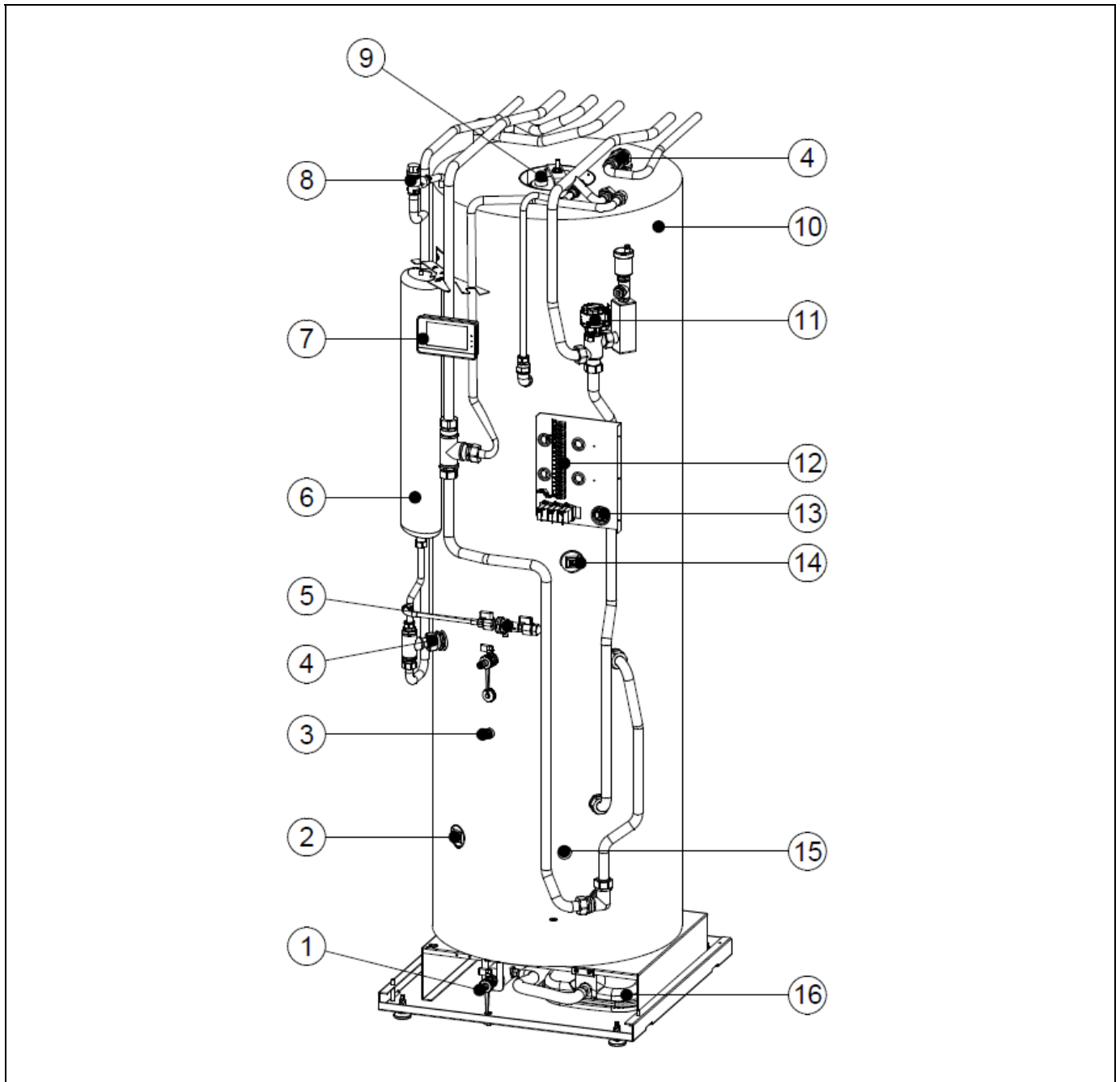
Utiliser toujours des équipements de protection personnelle adaptés (gants de protection, lunettes de sécurité, etc.) pour effectuer des opérations d'installation et/ou de maintenance de l'unité.

Ne jamais toucher un interrupteur avec les doigts mouillés. Toucher un interrupteur avec les doigts mouillés entraîne un risque d'électrocution. Avant d'accéder aux composants électriques, couper complètement le courant.

Ne pas toucher les tuyaux d'eau ni les pièces internes pendant et immédiatement après leur fonctionnement. Les tuyaux et les pièces internes peuvent être trop chauds ou froids, en fonction de l'usage de l'unité.

Il existe un risque de brûlure pour les mains par froid ou par chaleur en touchant par inadvertance les tuyaux ou les pièces internes. Pour éviter toute lésion, laisser les tuyaux et les pièces internes revenir à leur température normale ou, s'il faut y accéder, ne pas oublier de porter des gants de sécurité appropriés.

2 LISTE DE COMPOSANTS



1. Robinet de vidange d'Installation.
2. Résistance d'appoint de chauffage **E2** (en option).
3. Purgeur manuel.
4. Raccord diélectrique.
5. Disconnecteur de remplissage.
6. Vase d'expansion ECS.
7. Façade des commandes.
8. Soupape de sécurité ECS.

9. Porte bulbes pour sonde ECS.
10. Préparateur **TRIO**.
11. Vanne de dérivation motorisée à 3 voies.
12. Bornier.
13. Manomètre.
14. Résistance d'appoint ECS **E1** (en option).
15. Porte bulbes pour sonde de buffer.
16. Vase d'expansion chauffage.

3 INSTRUCTIONS D'INSTALLATION

Le module hydraulique **FUSION** doit être installé en combinaison avec une pompe à chaleur de la gamme **DUAL CLIMA R** fournie par **DOMUSA TEKNIK**. Voilà pourquoi, pour assurer son fonctionnement, ces équipements devront être raccordés entre eux, tant hydrauliquement qu'électriquement. Ce chapitre décrit en détail les opérations nécessaires pour effectuer ce raccordement.

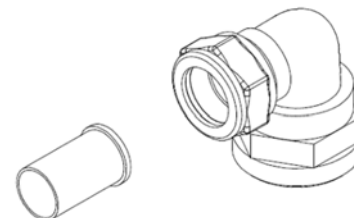
3.1 Accessoires fournis

À l'intérieur du module hydraulique **FUSION** sont présents les accessoires suivants, dans une poche de documentation. Avant de procéder à l'installation de la machine, s'assurer qu'ils sont tous là et en bon état :

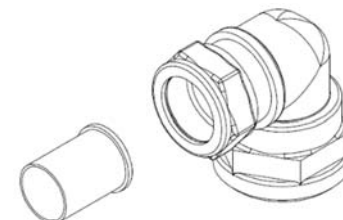
Documentation : la poche contenant la documentation de la machine, avec toutes les notices et les documents nécessaires à l'utilisation et à l'installation de la pompe à chaleur, se trouve en son intérieur, en ouvrant sa porte frontale.



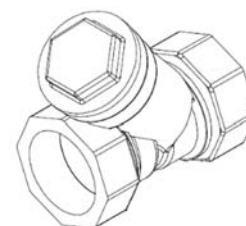
2 x Raccord de connexion Ø18x3/4" : Raccord spécial pour le raccordement du tube d'entrée d'Eau Froide Sanitaire EFS (voir "*Croquis et dimensions*"). Pour une utilisation appropriée, lire attentivement le chapitre suivant "*Installation hydraulique*".



4 x Raccord de connexion Ø22x1" : Raccord spécial pour le raccordement des tubes de liaison avec la pompe à chaleur **DUAL CLIMA R** et avec l'Installation de Chauffage/Climatisation (voir "*Croquis et dimensions*"). Pour une utilisation appropriée, lire attentivement le chapitre suivant "*Installation hydraulique*".



Filtre : Filtre à eau pour l'installation. Pour une installation correcte, lisez attentivement la section suivante "*Installation hydraulique*".



3.2 Installation hydraulique

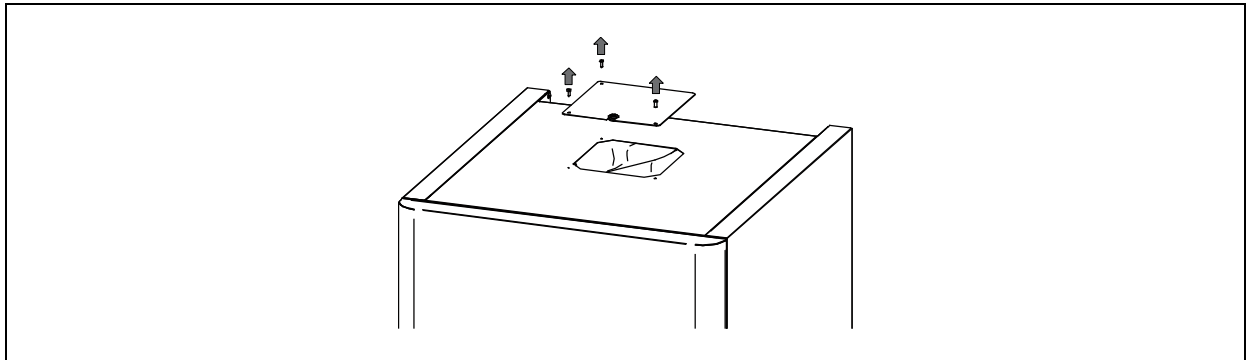
L'installation hydraulique doit être confiée à des techniciens qualifiés et respectueux des règlements en vigueur (RITE), en tenant compte des recommandations suivantes :

- Pour le raccordement hydraulique entre le module **FUSION TRIO** et la pompe à chaleur **DUAL CLIMA R**, il suffira de raccorder, au moyen de 2 tubes correctement isolés, les prises **IBC** et **RBC** du module (voir "*Croquis et dimensions*") aux prises aller et retour de la pompe à chaleur, respectivement.
- **ISOLER IMPÉRATIVEMENT** toute la tuyauterie du circuit d'eau pour éviter les condensations pendant le fonctionnement en mode refroidissement et la baisse de la capacité de réfrigération et de chauffage, ainsi que pour prévenir le gel des conduites extérieures pendant l'hiver. L'épaisseur minimale d'isolation des tuyaux doit être de 19 mm (0,039 W/mK) et de préférence il s'agira d'une isolation à cellule fermée ou à barrière de vapeur. Dans les zones extérieures exposées au soleil, protéger l'isolation des effets de dégradation de ce dernier.
- **Un filtre à eau** doit être installé dans le circuit d'eau de la pompe à chaleur, afin d'éviter les obstructions ou les rétrécissements causés par la saleté dans l'installation. Le filtre DOIT être installé avant de remplir l'installation et sur la branche de retour de la machine, pour éviter l'entrée d'eau sale dans l'échangeur de chaleur (condenseur). **Il est recommandé d'insérer ce filtre entre deux vannes d'arrêt, afin de pouvoir le nettoyer sans vider l'installation.** Le type de filtre installé doit être adapté aux caractéristiques particulières de chaque installation (type et matériau des conduites d'eau, type d'eau utilisée, volume d'eau dans l'installation, ...). Le filtre à eau doit être vérifié et nettoyé si nécessaire, au moins une fois par an, bien que dans les nouvelles installations, il soit recommandé de le vérifier dans les premiers mois après la mise en service.
- Il est conseillé d'intercaler des robinets d'arrêt entre l'installation et le module hydraulique, afin de simplifier les tâches de maintenance.
- Placer les purgeurs et les dispositifs adéquats pour une bonne expulsion de l'air du circuit dans la phase de remplissage de la pompe à chaleur.
- Le module hydraulique **FUSION** est un accessoire qui, pour assurer son bon fonctionnement, devra être installé en combinaison avec une pompe à chaleur **DUAL CLIMA R**. C'est pourquoi, outre les recommandations décrites ci-dessus, les recommandations indiquées dans le manuel d'installation de la pompe à chaleur devront être respectées.

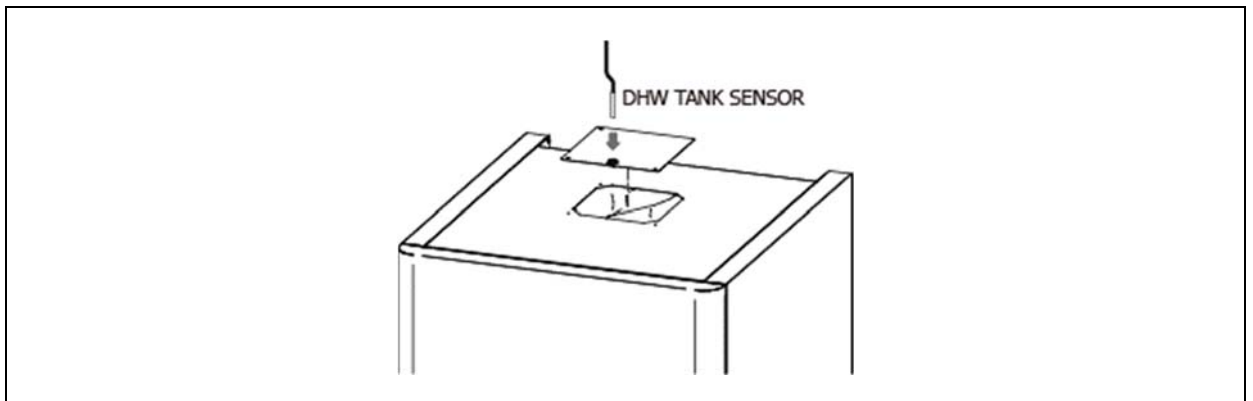
3.3 Montage de la sonde ECS

Pour le bon fonctionnement du module hydraulique **FUSION**, introduire la sonde ECS, fournie dans la pompe à chaleur **DUAL CLIMA R**, dans le porte-bulbes prévu dans l'accumulateur du module. Cette sonde se trouve à l'intérieur de la machine et est identifiée sous le nom de "**DHW TANK SENSOR**". Pour assurer un montage correct, conduire la sonde jusqu'à l'emplacement du module **FUSION** et l'introduire dans le porte-bulbes prévu pour cette dernière dans celui-ci, en suivant attentivement les étapes indiquées ci-après :

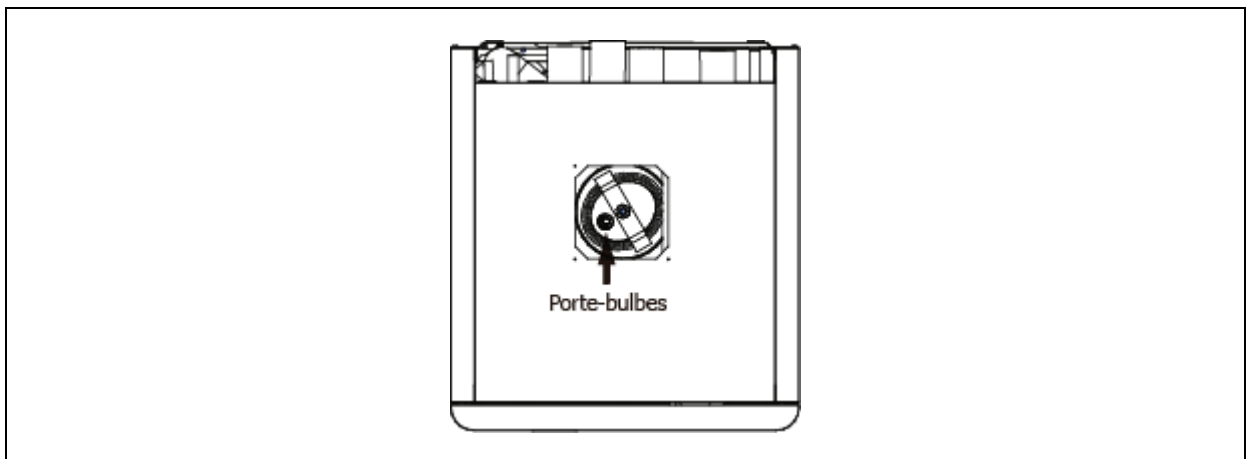
1. Démontez le couvercle d'accès à l'accumulateur, situé sur le toit du module, en dévissant les 3 vis de fixation.



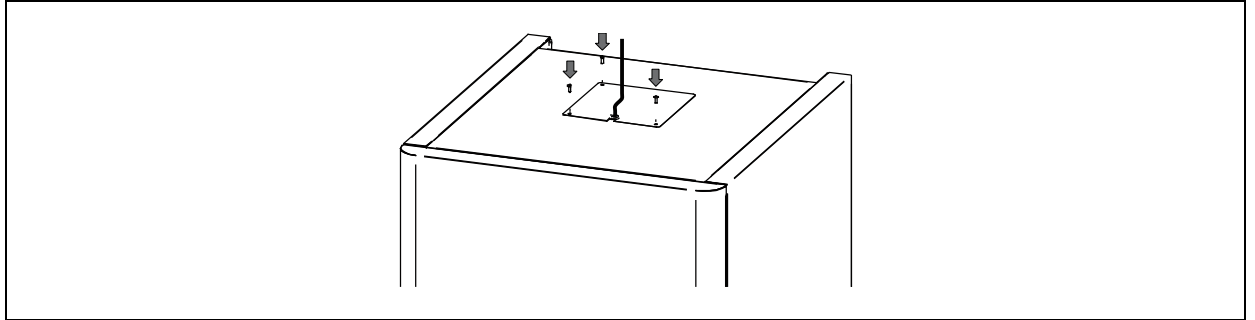
2. Passer le bulbe du capteur de température d'ECS ("DHW TANK SENSOR") par la traversée de câble en caoutchouc prévue sur le couvercle.



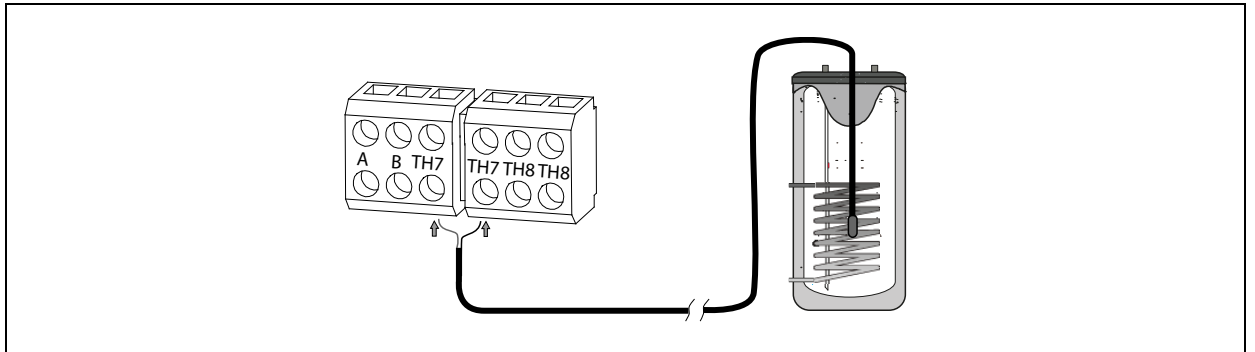
3. Passer le bulbe du capteur de température d'ECS ("DHW TANK SENSOR") par la traversée de câble en caoutchouc prévue sur le couvercle.



4. Remonter le couvercle d'accès à l'accumulateur sur le toit du module, en vissant les 3 vis.



5. Pour le raccordement électrique de la sonde, retirer la résistance qui est envoyée connectée aux bornes TH7 de la réglette d'entrée de la pompe à chaleur et brancher la sonde ECS à sa place.



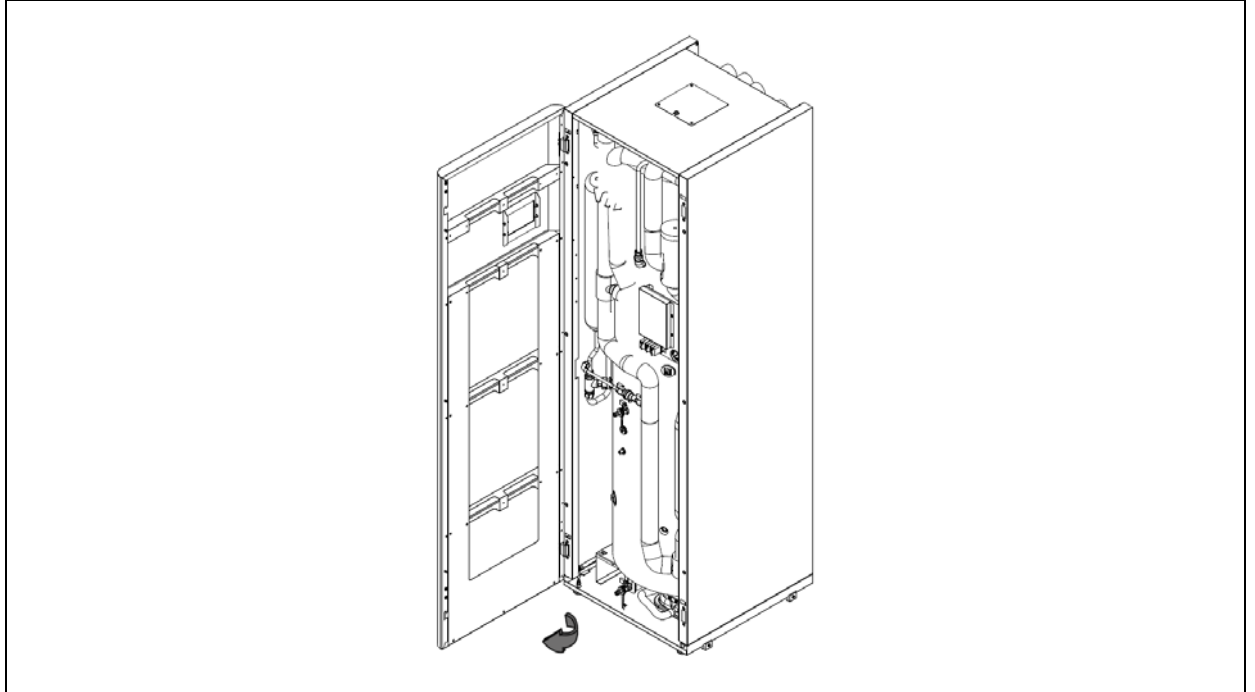
La sonde fournie avec la pompe à chaleur mesure 5 mètres de long. Si nécessaire, elle peut être rallongée jusqu'à une distance maximale de 50 mètres (section entre 0,5 ÷ 1,25 mm²).

IMPORTANT : Avant toute intervention sur l'installation électrique de la pompe à chaleur, assurez-vous qu'elle n'est pas sous tension.

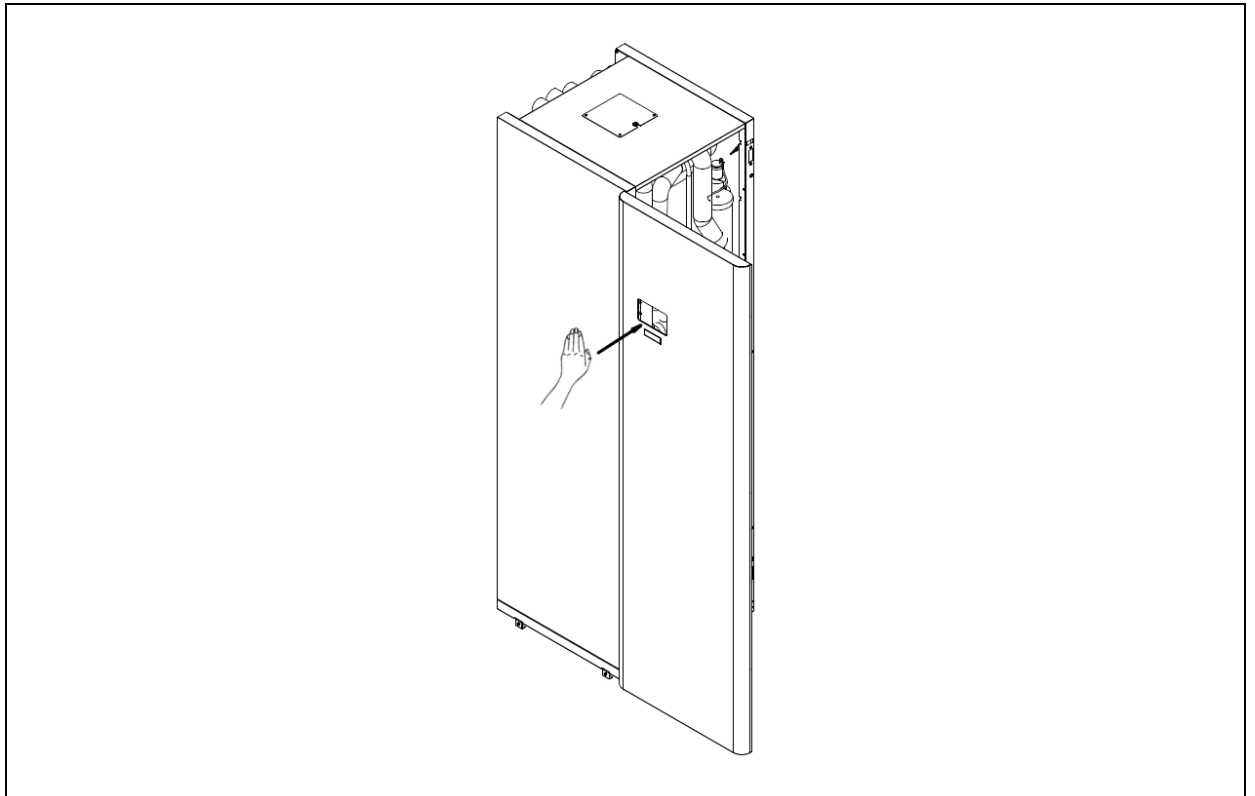
3.4 Montage et raccordement du panneau de commande

Le panneau de commande est fourni à l'intérieur de la pompe à chaleur et devra être monté sur la façade du module hydraulique **FUSION**. Pour ce faire, retirer la façade et accéder au boîtier électrique situé à l'arrière de ce dernier. Pour un bon montage, suivre attentivement les étapes suivantes:

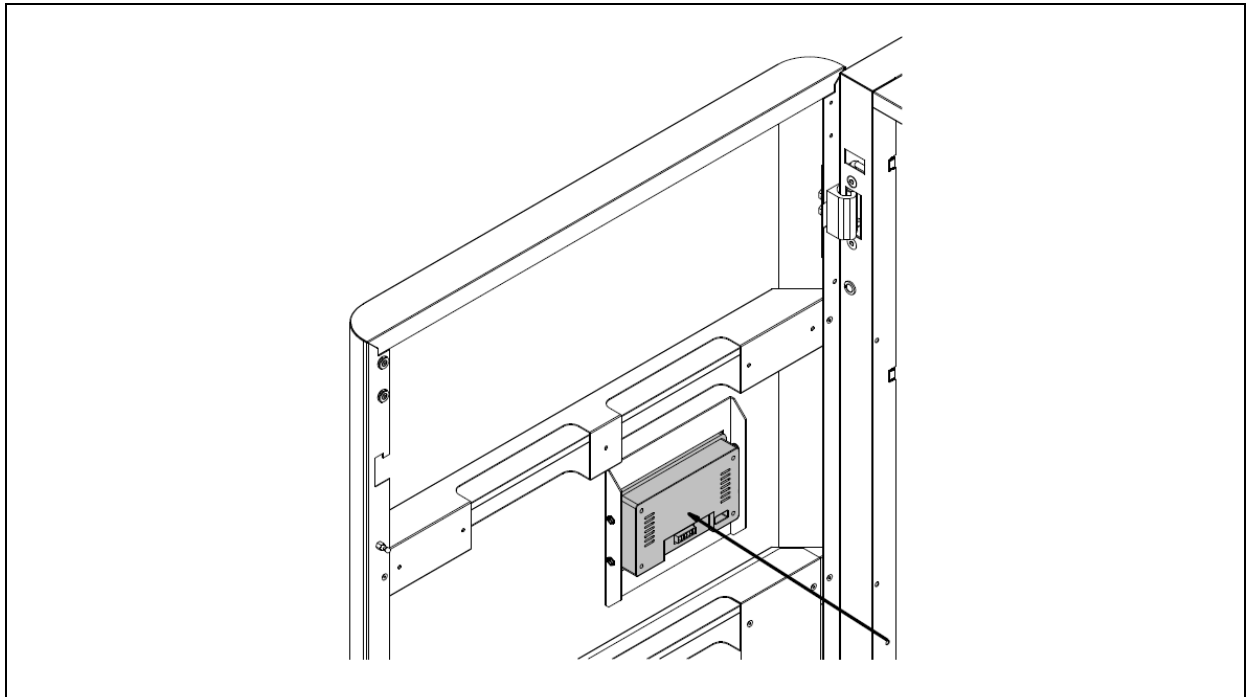
1. Ouvrir la porte du module **FUSION**.



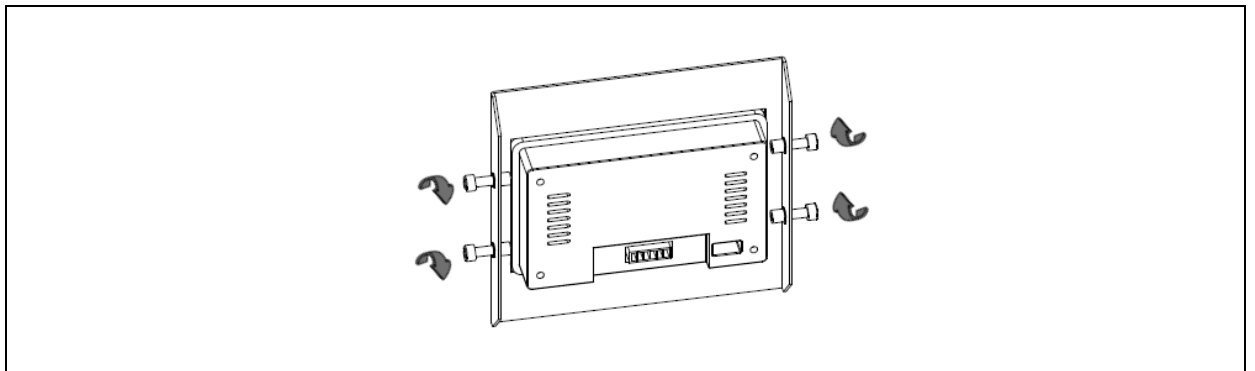
2. Appuyer avec la main sur l'extérieur de la porte du module **FUSION**.



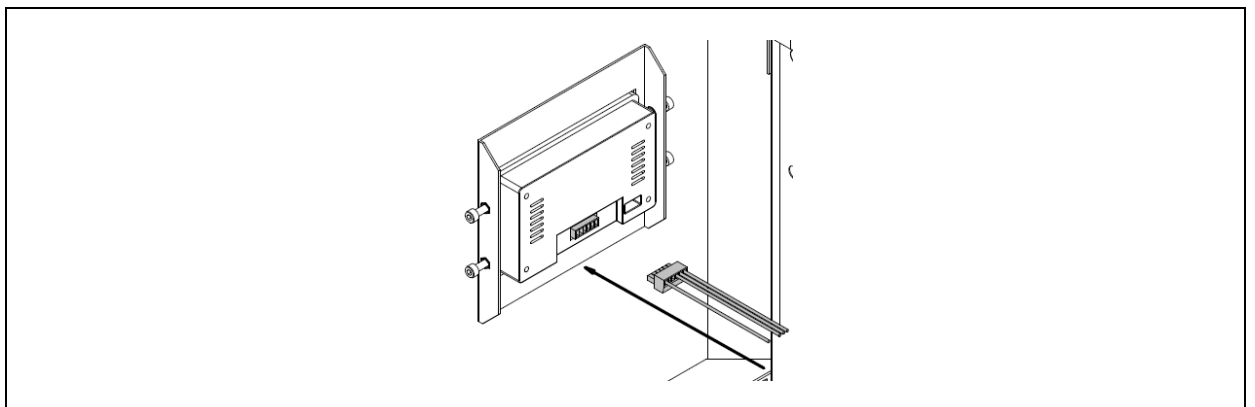
3. En gardant la main sur l'extérieur de la porte, venez fixer, en appuyant légèrement par l'intérieur de la porte, la régulation que vous avez au préalable retirée de l'unité extérieur de la pompe à chaleur **DUAL CLIMA R**.



4. Serrer les 4 vis à la main, jusqu'à ce que la régulation soit fixée. Il n'est pas nécessaire d'utiliser une clé.



5. Insérez le connecteur, dans la régulation, qui intègre le câble qui vient de l'unité extérieur la pompe à chaleur. Une longueur de câble suffisamment longue doit être prévue à l'intérieur du module, afin que la façade de l'unité puisse être ouverte sans avoir à déconnecter ledit câble et facilite toute opération de maintenance à l'intérieur.



Avant d'allumer la pompe à chaleur, le panneau de commande devra être raccordé à la machine extérieure. Pour ce faire, le câble fourni à l'intérieur de la pompe à chaleur (situé à côté du faisceau de sondes) devra être passé jusqu'à l'intérieur du module **FUSION**. Le module hydraulique possède une série de traversées de câble sur le toit, dont l'une d'entre elles pourra accueillir ce câble à l'intérieur de l'équipement.

Le câble fourni avec la pompe à chaleur mesure 5 mètres de long. Si nécessaire, elle peut être rallongée jusqu'à une distance maximale de 100 mètres (section entre 0,5 ÷ 1,25 mm²).

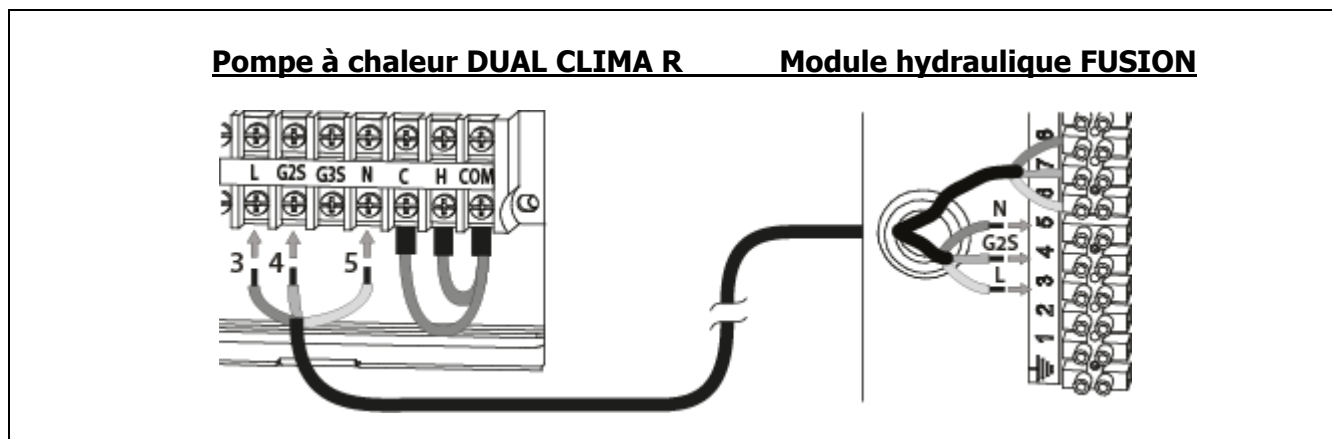
IMPORTANT : Avant toute intervention sur l'installation électrique de la pompe à chaleur, assurez-vous qu'elle n'est pas sous tension.

IMPORTANT : Prévoir une longueur de câble suffisante à l'intérieur du module qui facilite l'ouverture de la façade.

3.5 Raccordement de la vanne de dérivation d'ECS (G2)

Le module hydraulique **FUSION** intègre une vanne de dérivation motorisée à 3 voies, laquelle se charge de diriger le débit d'eau de la pompe à chaleur vers l'échangeur d'ECS ou vers l'installation de Chauffage/Climatisation, selon le signal de commande reçu par cette dernière. Pour ce faire, un tuyau électrique à 3 fils devra être passé de la réglette de raccordement de la pompe à chaleur **DUAL CLIMA R** jusqu'à l'intérieur du module **FUSION**. Le module hydraulique possède une série de traversées de câble sur le toit, dont l'une d'entre elles pourra accueillir ce câble à l'intérieur de l'équipement.

Le raccordement électrique de la vanne sera réalisé entre la réglette de raccordement général de la pompe à chaleur et la réglette de raccordement du module **FUSION**, en retirant le couvercle pour y accéder. Les figures suivantes montrent comment effectuer le raccordement de chaque type de vanne motorisée en fonction de la version de pompe à chaleur à disposition :



IMPORTANT : Avant toute intervention sur l'installation électrique de la pompe à chaleur, assurez-vous qu'elle n'est pas sous tension.

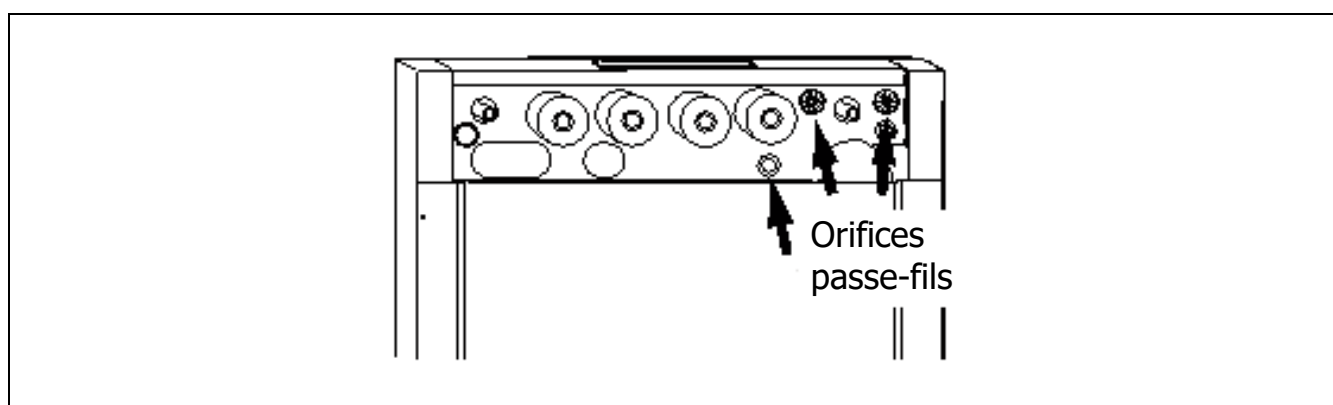
3.6 Branchement électrique

Afin de gérer le fonctionnement des pompes de circulation de l'eau de l'installation de chauffage/climatisation au moyen de thermostats ou de chrono thermostats d'ambiance installés dans le logement, le module hydraulique tout-en-un **FUSION TRIO** doit être raccordé au réseau général d'alimentation électrique. Il faut donc disposer d'un bornier au sein de ce dernier. De plus, tous les composants électriques de l'installation (pompes de circulation, thermostats et pompe à chaleur **DUAL CLIMA R**) doivent également être raccordés à ce bornier.

L'installation électrique du module **FUSION** doit être effectuée par un personnel qualifié et conformément à la réglementation d'installation en vigueur. Les connexions électriques doivent être réalisées de façon à faciliter l'isolement et la déconnexion complets du module, afin que toute opération de maintenance puisse être effectuée de manière sûre.

Le module hydraulique **FUSION TRIO** est préparé pour un raccordement à 230 V~ 50 Hz aux bornes **1, 2** et de **terre** du bornier (voir "*Schéma électrique*"). Les bornes d'alimentation électrique se trouvent à l'intérieur de la machine, après la porte frontale de cette dernière.

Le module hydraulique possède une série de traversées de câble à l'arrière qui permettent l'introduction des câbles à l'intérieur de l'équipement. Les câbles exposés aux conditions climatiques de l'extérieur doivent être protégés au moyen de goulottes ou de gaines, ou être d'une catégorie appropriée pour une utilisation à l'air libre (tuyaux de type H07RN-F ou supérieur). De plus, il convient de respecter une distance minimale de 25 mm entre les câbles haute tension (alimentation générale, vannes de dérivation, résistances d'appoint, pompes de circulation...) et les câbles basse tension (câble du tableau de commande, sondes de température, sonde d'ambiance...), et de les acheminer dans des conduites indépendantes.



IMPORTANT : À chaque intervention sur l'installation électrique du module, il faut s'assurer d'abord qu'il est hors tension.

3.6.1 Raccordement des pompes de circulation de l'installation (BC, BF)

Le module hydraulique **FUSION TRIO** est capable de gérer le fonctionnement de 2 pompes de circulation installées dans les circuits de chauffage et de refroidissement de l'installation de chauffage/climatisation respectivement. Il faut pour cela que lesdites pompes soient raccordées au bornier situé à l'intérieur du module. L'activation et la désactivation des pompes ont lieu au moyen des signaux reçus depuis les thermostats raccordés au bornier du module.

La pompe de circulation de chauffage **BC** doit être raccordée aux bornes **16-17** du bornier du module et la pompe de circulation de refroidissement **BF** doit être raccordée aux bornes **15-17** (voir "*Schéma électrique* »). En cas d'installation d'une même pompe pour les deux circuits hydrauliques de chauffage et de refroidissement, l'un des câbles de la pompe doit être raccordé à la borne **17** et l'autre aux 2 bornes **15** et **16**, avec l'ajout d'un pontage entre elles. Ne jamais oublier de raccorder le câble de **terre** des pompes à la borne de terre du bornier. Le module hydraulique possède une série de traversées de câble au plafond qui permettent l'introduction des câbles des pompes à l'intérieur de l'équipement.

IMPORTANT : À chaque intervention sur l'installation électrique du module, il faut s'assurer d'abord qu'il est hors tension.

3.7 Raccordement des thermostats d'ambiance

Le module électrique **FUSION** possède deux connexions vers le bornier, préparées pour permettre d'installer jusqu'à 2 chrono thermostats ou thermostats d'ambiance (voir "*Schéma électrique*"). Il est ainsi possible de gérer jusqu'à 2 pompes de circulation d'eau pour activer ou arrêter le service de chauffage (**BC**) et/ou de refroidissement (**BF**) de l'installation de chauffage/climatisation : les pompes sont arrêtées lorsque la température souhaitée est atteinte et démarrées lorsqu'elle baisse à nouveau. L'entrée **12-14** active et désactive la pompe de refroidissement **BF** mode Refroidissement, et l'entrée **13-14** active et désactive la pompe de chauffage **BC**.

Les bornes **12**, **13** et **14** sont livrées d'usine avec un pont relié à chacune d'elles. Ainsi, quelle que soit la configuration du thermostat à installer, il faut retirer **les deux** ponts avant de raccorder le(s) thermostat(s) d'ambiance.

Il est possible d'installer jusqu'à 3 types de configuration de thermostats d'ambiance en fonction du type de thermostat utilisé ou de la combinaison de ceux-ci. Les sections suivantes décrivent en détail le fonctionnement et l'installation de chacune de ces configurations.

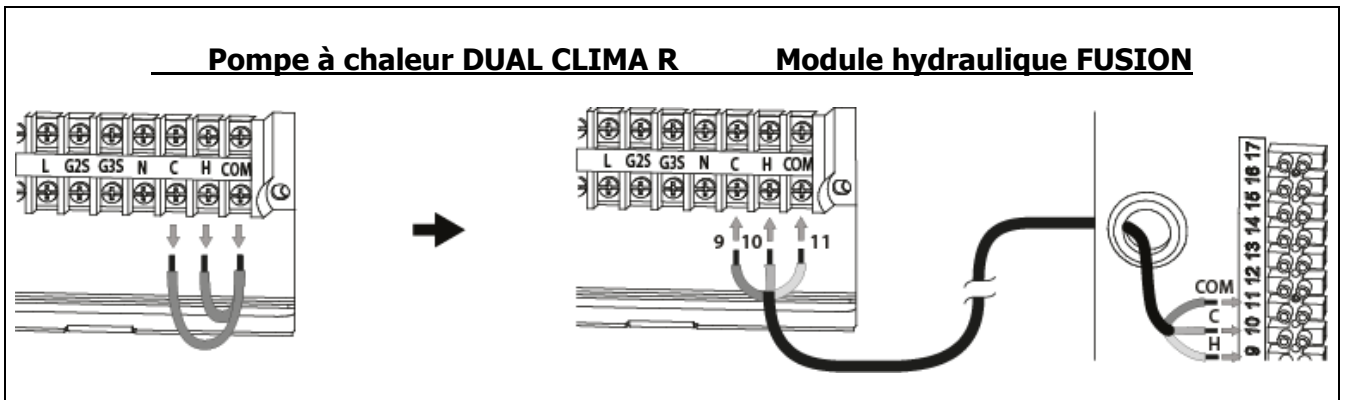
Les bornes **9**, **10** et **11** du bornier permettent de connecter les signaux des thermostats à l'unité extérieure **DUAL CLIMA R**. Ainsi, il est possible de gérer à distance et automatiquement les modes de fonctionnement de la pompe à chaleur depuis le lieu où se trouvent le ou les thermostat(s) d'ambiance. Les bornes **10-11** permettent d'activer et de désactiver le mode Refroidissement, et l'entrée **9-11** permet d'activer et de désactiver le mode Chauffage.

IMPORTANT : À chaque intervention sur l'installation électrique du module hydraulique, il faut s'assurer d'abord qu'il est hors tension.

3.7.1 Raccordement de la pompe à chaleur DUAL CLIMA R

Pour réaliser le raccordement des bornes **9**, **10** et **11** du module hydraulique avec la pompe à chaleur, il faut passer un tuyau électrique à 3 fils depuis le bornier de la pompe à chaleur **DUAL CLIMA R** jusqu'à l'intérieur du module **FUSION**. Le module hydraulique possède une série de traversées de câble au plafond qui permettent l'introduction des câbles à l'intérieur de l'équipement.

Les bornes de raccordement du thermostat de la pompe sont délivrées d'usine avec un pont raccordé à chacune d'elles. Il faut donc retirer **les deux** ponts pour raccorder le module hydraulique. Les figures suivantes décrivent les branchements entre les deux appareils, en fonction de la version de la pompe à chaleur :



IMPORTANT : Avant toute intervention sur l'installation électrique de la pompe à chaleur, assurez-vous qu'elle n'est pas sous tension.

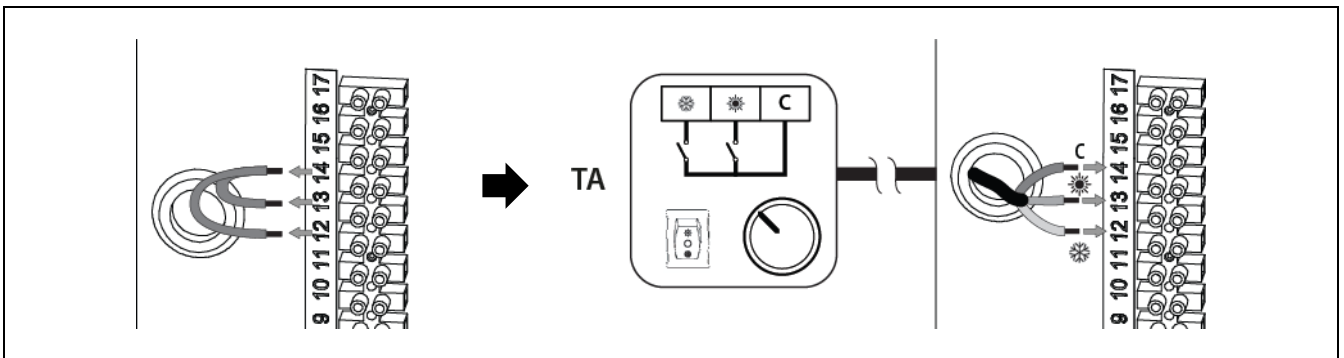
3.7.2 Raccordement d'un thermostat commuté pour Chaud/Froid à 3 fils

Si le thermostat est de type chrono thermostat, il est utilisé normalement pour choisir la température souhaitée et les périodes de fonctionnement, mais permet également à l'utilisateur de choisir le mode de fonctionnement sur le thermostat lui-même (Chauffage ☀/Refroidissement ❄).

Ce type de thermostat fonctionne avec 3 fils de communication : un pour le signal d'activation du mode Chauffage, un pour le signal d'activation du mode Refroidissement et un troisième pour le signal commun. En fonction de l'état de chacun de ces signaux, le module **FUSION** gère l'activation de chaque pompe de circulation (**BC** ou **BF**), correspondant à chaque mode de Chauffage ou Refroidissement, de la façon suivante :

Mode Chauffage	Mode Refroidissement	OFF (Stand By) (temp. Atteinte)
<p>TA</p> <p>BC ➔ ON / BF ➔ OFF</p>	<p>TA</p> <p>BC ➔ OFF / BF ➔ ON</p>	<p>TA</p> <p>BC ➔ OFF / BF ➔ OFF</p>

Les bornes **12**, **13** et **14** sont fournies d'usine avec un pont connecté sur chacune d'entre elles, il est donc nécessaire pour installer ce type de thermostat de retirer **les deux** ponts et de brancher le thermostat en suivant les indications de la figure suivante.



IMPORTANT : Avant toute intervention sur l'installation électrique de la pompe à chaleur, assurez-vous qu'elle n'est pas sous tension.

3.7.3 Raccordement des deux thermostats d'ambiance

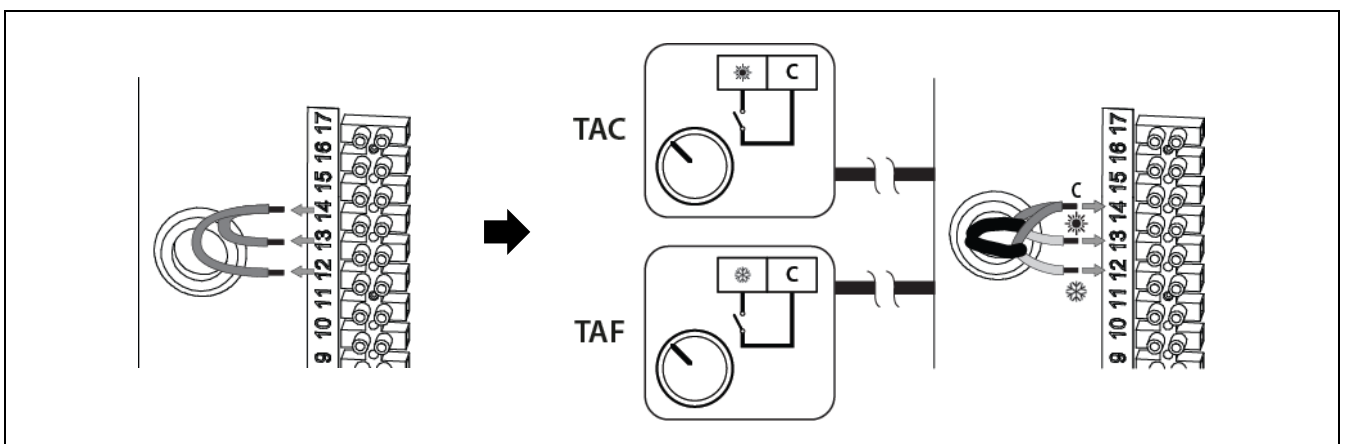
Dans ce type de configuration, il faut brancher 2 thermostats d'ambiance simples, l'un aux bornes **12** et **14** (thermostat pour Froid **TAF**), l'autre aux bornes **13** et **14** (thermostat pour Chaud **TAC**). Chacun d'eux gère le fonctionnement d'une pompe de circulation différente (**BC** Chauffage et **BF** Refroidissement), ils doivent donc être compatibles avec le fonctionnement pour lequel ils ont été installés. Le thermostat raccordé à l'entrée de froid (**TAF**) doit lancer une demande (signal de circuit fermé) lorsque la température ambiante est supérieure à la température souhaitée (température de consigne) et, à son tour, le thermostat raccordé à l'entrée de chaleur (**TAC**) doit lancer une demande (signal de circuit fermé) lorsque la température ambiante est inférieure à la température souhaitée (température de consigne).

Le module **FUSION** gère l'activation de chaque pompe de circulation (**BC** ou **BF**), correspondant à chaque mode de Chauffage ou Refroidissement, de la façon suivante :

Mode Chauffage	Mode Refroidissement	OFF (Stand By) (temp. atteinte)	Mode Manuel
<p>BC → ON / BF → OFF</p>	<p>BC → ON / BF → OFF</p>	<p>BC → OFF / BF → OFF</p>	<p>BC → ON / BF → ON</p>

Comme le montre la figure, si l'on sélectionne les températures de consigne des thermostats d'ambiance de sorte que tous deux demandent à fonctionner en même temps, le contrôle du module hydraulique se met à fonctionner en mode "Manuel", c'est-à-dire que les deux pompes de circulation se déclenchent simultanément. Pour éviter cette situation, vérifiez que vous avez bien **choisi les températures de chacun d'entre eux pour éviter les croisements et l'activation des deux thermostats à la fois.**

Les bornes **12**, **13** et **14** sont fournies d'usine avec un pont connecté sur chacune d'entre elles, il est donc nécessaire pour installer ce type de thermostat de retirer **les deux** ponts et de brancher le thermostat en suivant les indications de la figure suivante :

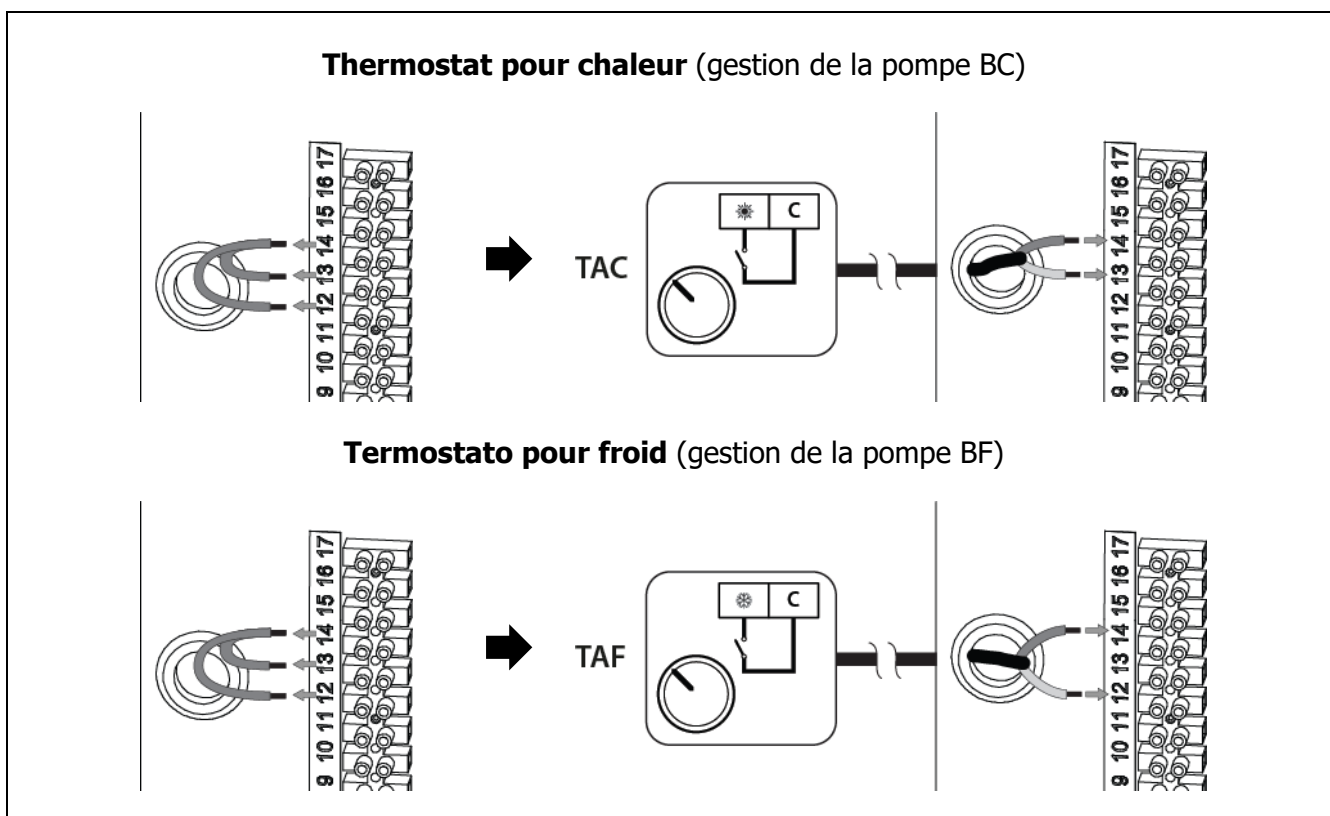


IMPORTANT : Avant toute intervention sur l'installation électrique de la pompe à chaleur, assurez-vous qu'elle n'est pas sous tension.

3.7.4 Connexion d'un thermostat d'ambiance

Dans ce type de configuration, un seul thermostat d'ambiance simple sera raccordé, soit à l'entrée **12** et **14** (thermostat pour le Froid **TAF**) soit à l'entrée **13** et **14** (thermostat pour le Chaud **TAC**). Pour que cette configuration de gestion par thermostat d'ambiance fonctionne correctement, la pompe à chaleur doit être configurée pour **un seul** mode de fonctionnement, Chauffage ou Refroidissement (voir le mode d'emploi fourni avec la pompe à chaleur **DUAL CLIMA R**). En fonction de l'entrée à laquelle le thermostat est relié, ce dernier gère l'activation de la pompe de circulation correspondante (**BC** Chauffage ou **BF** Refroidissement) et le type de thermostat d'ambiance doit être préparé à cette fin. Le thermostat raccordé à l'entrée de froid (**TAF**) doit lancer une demande (signal de circuit fermé) lorsque la température ambiante est supérieure à la température souhaitée (température de consigne) et, à son tour, le thermostat raccordé à l'entrée de chaleur (**TAC**) lancer une demande (signal de circuit fermé) lorsque la température ambiante est inférieure à la température souhaitée (température de consigne).

Les bornes **12**, **13** et **14** sont fournies d'usine avec un pont connecté sur chacune d'entre elles. Pour installer ce type de thermostat, il convient donc de retirer **les deux** ponts et de brancher le thermostat en suivant les indications de la figure suivante en fonction du mode à gérer :

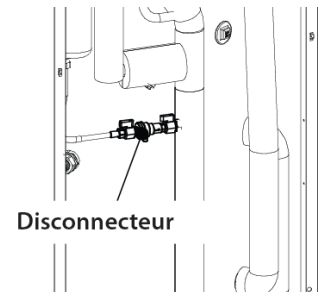


IMPORTANT : Avant toute intervention sur l'installation électrique de la pompe à chaleur, assurez-vous qu'elle n'est pas sous tension.

3.8 Remplissage de l'installation

Le module hydraulique **FUSION** possède un disconnecteur de remplissage et un manomètre, grâce auxquels le remplissage complet d'eau de l'installation de Chauffage/Climatisation pourra être réalisé, y compris de l'unité externe et de l'échangeur du préparateur d'ECS. À son tour, l'installation hydraulique doit incorporer les purgeurs et les composants hydrauliques nécessaires au bon remplissage de l'installation.

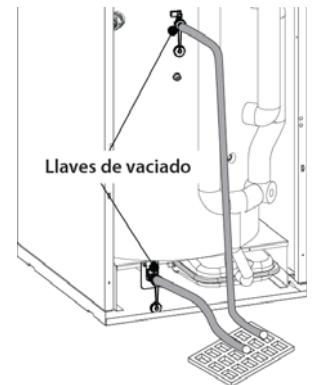
Pour réaliser le remplissage, ouvrir les robinets du disconnecteur jusqu'à ce que le manomètre indique une pression entre 1 et 1,5 bar. La pompe à chaleur (unité externe) incorpore un purgeur manuel dans le haut du tube aller de l'échangeur de chaleur (condensateur) ; l'ouvrir pendant le remplissage et attendre que l'eau ressorte (voir le manuel d'instructions de la pompe à chaleur **DUAL CLIMA R**). De même, il convient de purger correctement le reste de l'installation en utilisant les purgeurs disposés à cet effet. Le remplissage doit être réalisé lentement pour faciliter l'évacuation de l'air du circuit d'eau. Lorsque l'installation est remplie, refermer les robinets du disconnecteur.



IMPORTANT : Allumer la pompe à chaleur sans eau peut provoquer de graves dégâts à l'appareil.

3.9 Vidange

Le module hydraulique **FUSION** possède 2 robinets de vidange, un pour vider l'eau de l'installation du circuit primaire et l'autre pour vider l'Eau Sanitaire de l'intérieur de l'accumulateur. Pour assurer une bonne vidange de l'un des deux circuits, le robinet correspondant devra être relié à un tube flexible et conduit à une évacuation. En cas de vidange de l'installation du circuit primaire, il est recommandé d'ouvrir les purgeurs présents dans l'installation de Chauffage/Climatisation pour que de l'air entre dans le circuit, une fois que cette dernière aura perdu de la pression. À l'issue de l'opération de vidange, refermer le robinet et retirer le flexible.



4 RECYCLAGE ET ÉLIMINATION

Désinstallation

Ce produit doit être désinstallé par du personnel agréé pour la manipulation de gaz fluorés. La pompe à chaleur contient du réfrigérant R32. Il convient d'éviter tout échappement de réfrigérant dans l'atmosphère.

Recyclage

Pour le recyclage ou l'élimination de la pompe à chaleur, il convient de l'amener à un centre de collecte des déchets. Pour la manipulation des gaz fluorés, contacter du personnel qualifié. Contactez l'installateur ou l'autorité locale pour plus d'informations.

Élimination

N'essayez pas de désinstaller ce produit vous-même. La désinstallation, le traitement du réfrigérant, de l'huile et des autres composants doivent être effectués conformément à la législation locale et nationale. L'équipement complet, y compris le compresseur et l'huile qu'il contient, doit être déposé dans un centre de collecte des déchets, car il peut contenir des restes de réfrigérant.

5 FONCTIONNEMENT

Le module hydraulique **FUSION** est un accessoire passif, c'est pourquoi le fonctionnement sera entièrement géré par le panneau de commande de la pompe à chaleur **DUAL CLIMA R** reliée à ce dernier, lequel devra être monté sur la façade du module (voir "*Montage et raccordement du panneau de commande*"). Pour configurer et gérer correctement son fonctionnement, lire attentivement le "Manuel d'instructions d'installation et d'utilisation" fourni avec la pompe à chaleur.

Cependant, pour obtenir toutes les fonctionnalités pour lesquelles le module hydraulique "tout-en-un" a été prévu, il faut au moins s'assurer que le service ECS et le service Chauffage et/ou Rafraîchissement sont activés. La pompe à chaleur **DUAL CLIMA R** est livrée d'usine configurée pour assurer les services de Chauffage, de Refroidissement et d'ECS. Si l'installation ne dispose d'aucun de ces services, ceux-ci **DOIVENT** être désactivés en ajustant les paramètres dans la centrale (voir "Menu Paramètres"). Lorsqu'un service est désactivé, tous les modes de fonctionnement liés à ce service disparaissent du panneau de commande.

5.1 Gestion des pompes de circulation de l'installation

Le module hydraulique **FUSION TRIO** est capable de gérer jusqu'à 2 pompes de circulation installées dans les circuits de Chauffage et Refroidissement de l'installation Chauffage/Climatisation respectivement. L'activation et désactivation de ces pompes ont lieu à travers les signaux reçus depuis les thermostats installés dans le logement et raccordés dans le module (voir "*Branchement des thermostats d'ambiance*"). Ensuite, en reliant les signaux du module à la pompe à chaleur **DUAL CLIMA R** (voir "*Connexion avec la pompe à chaleur DUAL CLIMA R*"), les thermostats d'ambiance gèrent les modes de fonctionnement de l'unité extérieure, en passant en mode Chauffage ou mode Refroidissement, selon la température à l'intérieur du logement.

Si un signal de circuit fermé est détecté à l'entrée du thermostat d'ambiance de Chauffage (**TAC**), le fonctionnement de la pompe de circulation de Chauffage (**BC**) s'active, ce qui active le mode de fonctionnement Chauffage de l'unité extérieure **DUAL CLIMA R**. Si un signal de circuit fermé est détecté à l'entrée du thermostat d'ambiance de Refroidissement (**TAF**), le fonctionnement de la pompe de circulation de Refroidissement **BF** s'active, ce qui active le mode de fonctionnement Refroidissement de l'unité extérieure **DUAL CLIMA R**. Si on détecte un signal de circuit ouvert sur les 2 entrées **TAC** et **TAF**, les 2 pompes de circulation restent désactivées, ainsi que le fonctionnement de l'unité extérieure **DUAL CLIMA R**, et le mode de fonctionnement en "**Stand By**" de cette dernière s'active.

Le fonctionnement décrit ci-dessus peut varier en fonction du type de thermostat(s) installés dans le logement. Les sections "*Branchement des thermostats d'ambiance*" du présent manuel décrivent de façon détaillée le fonctionnement et la gestion des pompes de circulation pour chaque type d'installation possible.

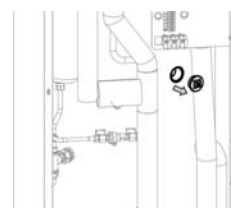
6 ACCESSOIRES EN OPTION

Afin de compléter les prestations proposées par le module hydraulique d'accumulation **FUSION**, **DOMUSA TEKNIK** propose en option une large gamme d'accessoires qui pourront être intégrés à l'intérieur de ce dernier. Le bon montage et raccordement de ces accessoires sont décrits ci-après.

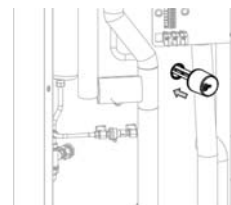
6.1 Montage et raccordement d'une résistance d'appoint pour ECS (E1)

Le module hydraulique **FUSION** permet le montage d'une résistance chauffante d'appoint pour ECS sur la prise prévue à cet effet sur le préparateur. Grâce à cette résistance, il sera possible d'obtenir des températures de production d'eau chaude sanitaire supérieures à 50 °C, qui sont celles nécessaires pour réaliser correctement la fonction anti-légionellose. Pour son montage, il convient de retirer l'embout de la prise et de fixer la résistance à cette dernière :

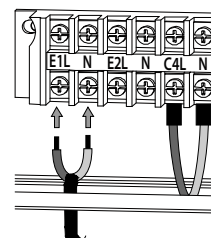
1. Démontez et retirez l'embout de la prise indiquée sur la figure.



2. Montez à sa place la résistance fournie avec le kit, en s'assurant de la fixer correctement.



3. Raccordez le câble d'alimentation, fourni avec le kit, à la pompe à chaleur **DUAL CLIMA R**.



Le raccordement électrique de la résistance s'effectue entre les bornes **E1L** et **N** (Neutre) de la réglette de composants de la pompe à chaleur **DUAL CLIMA R**. Pour ce faire, il faudra utiliser un tuyau électrique (fourni dans le Kit de la résistance de **DOMUSA TEKNIK**) depuis le module **FUSION** jusqu'à la pompe à chaleur, située à l'extérieur. Le module hydraulique possède une série de traversées de câble sur le toit, dont on pourra extraire de l'une d'entre elles ce tuyau de l'intérieur de l'équipement.

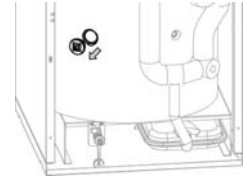
Le relais qui active la résistance offrant une capacité maximale de 20 A de consommation, pour connecter des résistances supérieures à 4 500 W, il est nécessaire d'intercaler un contacteur entre les bornes de la réglette et la résistance.

IMPORTANT : Avant toute intervention sur l'installation électrique de la pompe à chaleur, assurez-vous qu'elle n'est pas sous tension.

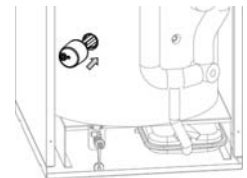
6.2 Montage et raccordement d'une résistance d'appoint pour Chauffage (E2)

Le module hydraulique **FUSION TRIO** permet le montage d'une résistance chauffante sur la prise prévue à cet effet sur le ballon tampon pour Chauffage. Cette résistance permettra d'augmenter les prestations de confort requises si les conditions climatiques externes l'exigent. Pour son montage, il faudra retirer l'embout en question et fixer la résistance à sa place :

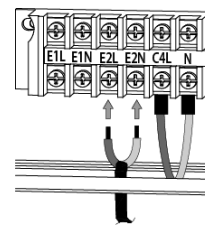
1. Démontez et retirez l'embout de la prise indiquée sur la figure.



2. Montez à sa place la résistance fournie avec le kit, en s'assurant qu'elle est correctement fixée.



3. Raccordez le câble d'alimentation, fourni avec le kit, à la pompe à chaleur **DUAL CLIMA R**.



Le raccordement électrique de la résistance s'effectue entre les bornes **E2L** et **N** (Neutre) de la réglette de composants de la pompe à chaleur **DUAL CLIMA R**. Pour ce faire, il faudra utiliser un tuyau électrique (fourni dans le Kit de la résistance de DOMUSA TEKNIK) depuis le module **FUSION** jusqu'à la pompe à chaleur, située à l'extérieur. Le module hydraulique possède une série de traversées de câble sur le toit, dont on pourra extraire de l'une d'entre elles ce tuyau de l'intérieur de l'équipement.

Le relais qui active la résistance offrant une capacité maximale de 20 A de consommation, pour connecter des résistances supérieures à 4 500 kW, il est nécessaire d'intercaler un contacteur entre les bornes de la réglette et la résistance.

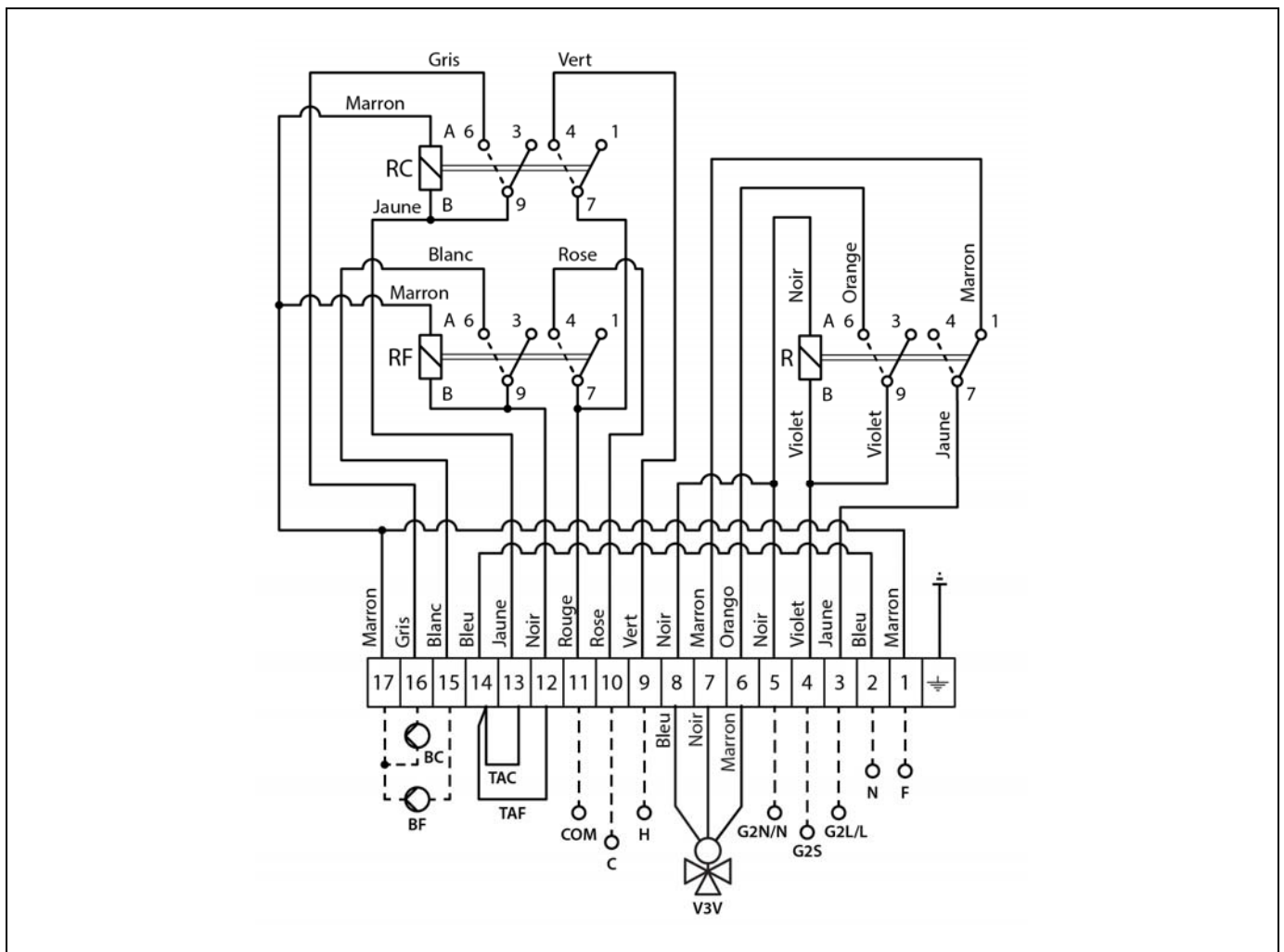
IMPORTANT : Avant toute intervention sur l'installation électrique de la pompe à chaleur, assurez-vous qu'elle n'est pas sous tension.

6.3 Installation et branchement d'une source d'énergie d'appoint en Chauffage (E2)

En remplacement de la résistance de chauffage d'appoint en Chauffage (**E2**), le module hydraulique **FUSION TRIO** permet d'installer une source d'énergie conventionnelle, notamment une chaudière au fioul, gaz, électrique, biomasse, etc. Pour ce faire, le module dispose de 2 prises **IAC** et **RAC** (voir "Croquis et dimensions"), sur lesquelles raccorder l'aller et le retour de chauffage de la source d'énergie, respectivement. Les prises **IAC** et **RAC** sont fournies d'usine bouchées, il faut donc retirer les bouchons avant de les raccorder au module.

La gestion du fonctionnement de la source d'énergie d'appoint a lieu depuis la pompe à chaleur **DUAL CLIMA R**, il faut donc raccorder électriquement la source d'énergie conventionnelle à l'unité externe **DUAL CLIMA R**. Pour effectuer correctement ce raccordement électrique, ainsi que la configuration du fonctionnement de la source d'énergie conventionnelle, il faut suivre avec attention les instructions contenues dans le "Manuel d'installations et de fonctionnement" fourni avec la pompe à chaleur.

7 SCHÉMA ÉLECTRIQUE



N: Neutre (230 V~).

F: Phase (230 V~)

BC: Pompe de circulation mode Chaleur.

BF: Pompe de circulation mode Froid.

TAC: Thermostat d'ambiance mode Chaleur.

TAF: Thermostat d'ambiance mode Froid.

COM: Entrée Commune du Thermostat de la pompe à chaleur.

C: Entrée du Thermostat mode Froid de la pompe à chaleur.

H: Entrée du Thermostat mode Chaleur de la pompe à chaleur.

V3V: Vanne d'inversion à 3 voies.

R: Relais vanne d'inversion à 3 voies.

RC: Relais mode Chaleur.

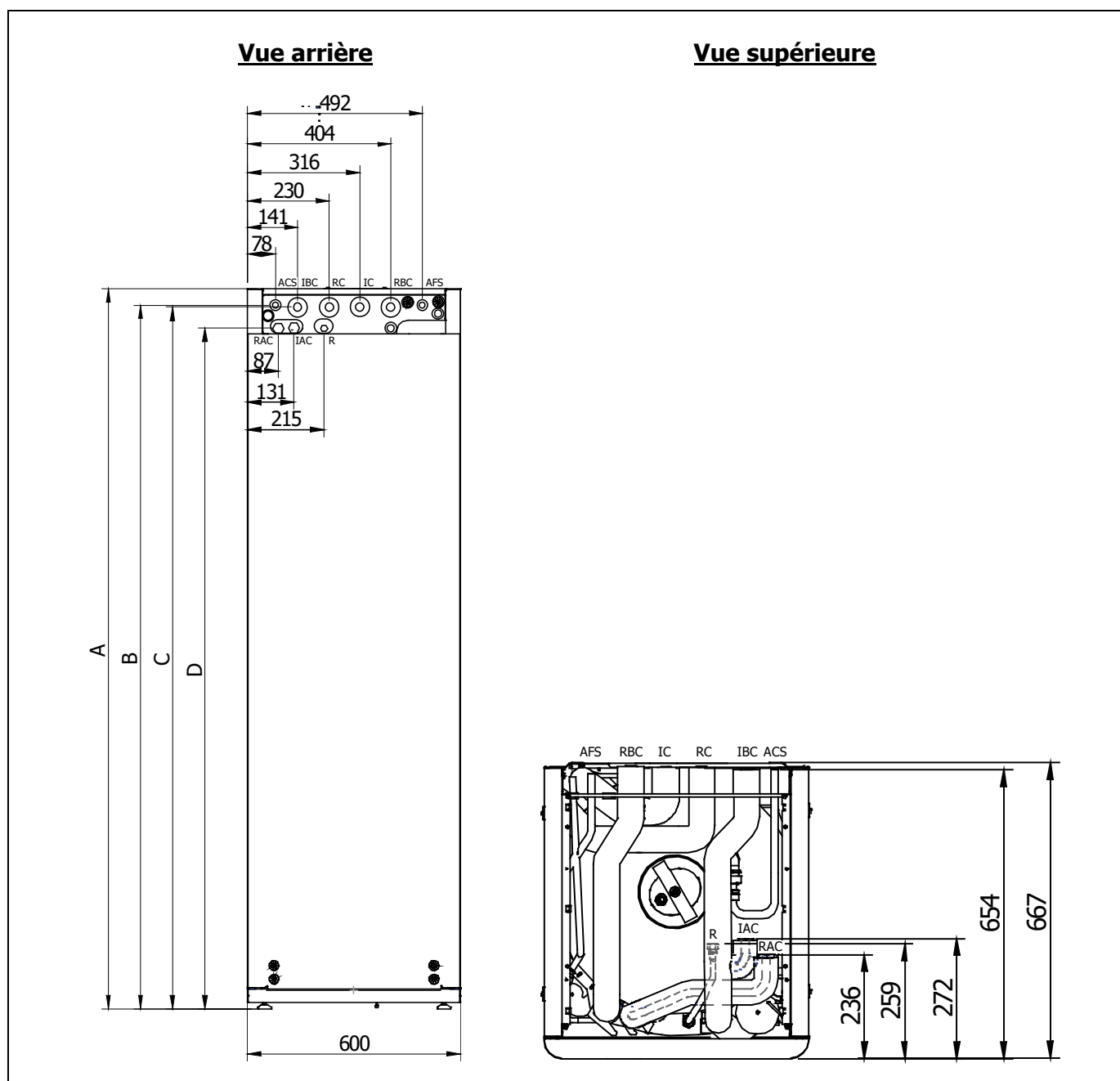
RF: Relais mode Froid.

G2L/L: Signal ECS de la Pompe à Chaleur (NC).

G2S: Signal Chauffage de la Pompe à Chaleur (NO).

G2N/N: Signal commun de la Pompe à Chaleur (Neutre).

8 CROQUIS Y MEDIDAS



	FUSION TRIO 200/50 (mm)	FUSION TRIO 200/80 (mm)
Hauteur totale A	2028	2098
Hauteur meuble ACS/AFSB	1980	2050
Hauteur meuble IBC/RC/IC/RBC C	1975	2045
Hauteur meuble RAC/IAC/R D	1917	1987

- IC:** Départ Chauffage/Climatisation, Ø22 (raccord de 1" M).
- RC:** Retour Chauffage/Climatisation, Ø22 (raccord de 1" M).
- IBC:** Départ de la Pompe à Chaleur, Ø22 (raccord de 1" M).
- RBC:** Retour de la Pompe à Chaleur, Ø22 (raccord de 1" M).
- ACS:** Sortie d'Eau Chaude Sanitaire, Ø18 (raccord de 3/4" M)
- AFS:** Entrée d'Eau Froide Sanitaire, Ø18 (raccord de 3/4" M).
- R:** Prise pour Recirculation d'ECS, 1/2" M.
- IAC:** Départ chaudière d'appoint en Chauffage, 3/4" M.
- RAC:** Retour chaudière d'appoint en Chauffage, 3/4" M.

DOMUSA

T E K N I K

ADRESSE POSTALE
Apartado 95
20730 AZPEITIA
Telf: (+34) 943 813 899

USINE ET BUREAUX
B° San Esteban s/n
20737 ERREZIL (Gipuzkoa)
Fax: (+34) 943 815 666



CDOC002274 07/06/23

www.domusateknik.com

DOMUSA TEKNIK, se réserve le droit de modifier sans préavis les caractéristiques de ses produits.