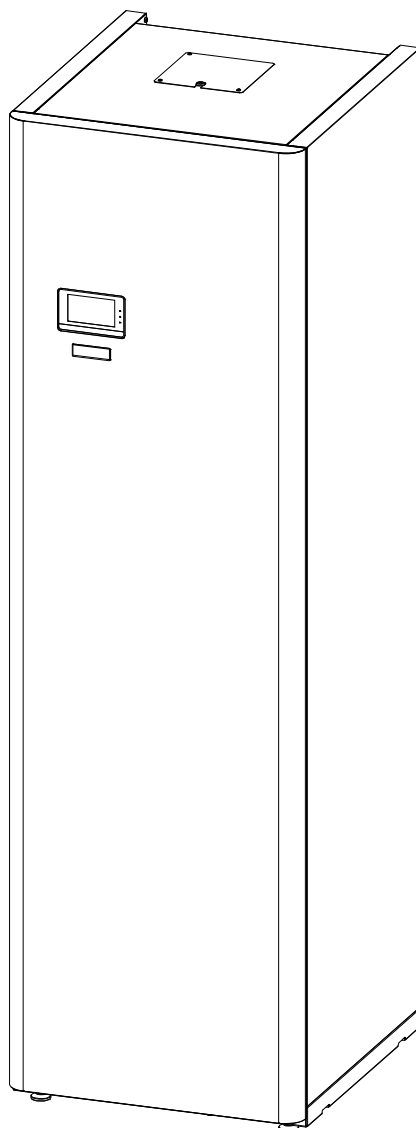

FUSION HE

MODULO IDRAULICO



Grazie per aver scelto un accessorio per una pompa di calore **DOMUSA TEKNIK**. All'interno della gamma dei prodotti **DOMUSA TEKNIK** avete optato per il modello **FUSION**. Si tratta di un modulo idraulico di accumulo "tutto in uno" che, in combinazione con una pompa di calore della gamma **DUAL CLIMA R**, è in grado di fornire il livello di comfort adeguato a ogni abitazione, purché sia accompagnato da una corretta installazione idraulica.

Il presente documento costituisce parte integrante ed essenziale del prodotto e per questo motivo deve essere consegnato all'utente. Le avvertenze e i consigli contenuti in questo manuale sono molto importanti ai fini dell'installazione in sicurezza, dell'uso e della manutenzione della caldaia, pertanto vanno letti attentamente.

L'installazione di questo apparecchio deve essere effettuata esclusivamente da personale qualificato, in conformità con le norme in vigore e le istruzioni del produttore.

L'avviamento e qualsiasi intervento di manutenzione relativo a questo apparecchio devono essere effettuati esclusivamente dai servizi di assistenza tecnica autorizzati di **DOMUSA TEKNIK**.

L'installazione non corretta di questo prodotto può provocare danni a persone, animali e cose per i quali il produttore declina ogni responsabilità.

INDICE

1 AVVERTENZE DI SICUREZZA.....	4
1.1 AVVERTENZE PER L'USO E L'INSTALLAZIONE	4
1.2 AVVERTENZE PER LA SICUREZZA PERSONALE.....	4
2 ELENCO DEI COMPONENTI.....	5
3 ISTRUZIONI PER L'INSTALLAZIONE	6
3.1 ACCESSORI FORNITI	6
3.2 IMPIANTO IDRAULICO.....	7
3.3 MONTAGGIO DELLA Sonda A.C.S.....	8
3.4 MONTAGGIO E COLLEGAMENTO DEL PANNELLO DI COMANDO	10
3.5 COLLEGAMENTO DELLA VALVOLA DEVIATRICE DI A.C.S. (G2)	12
3.6 RIEMPIMENTO DELL'IMPIANTO	13
3.7 SVUOTAMENTO.....	13
4 FUNZIONAMENTO	14
5 ACCESSORI OPZIONALI.....	15
5.1 MONTAGGIO E COLLEGAMENTO DI UNA RESISTENZA DI SUPPORTO PER A.C.S. (E1)	15
5.2 MONTAGGIO E COLLEGAMENTO DI UNA RESISTENZA DI SUPPORTO PER IL RISCALDAMENTO (E2)	16
5.3 MONTAGGIO E COLLEGAMENTO DI UNA POMPA DI SUPPORTO (C6)	19
5.4 VASO DI ESPANSIONE DEL RISCALDAMENTO	21
6 RICICLAGGIO E SMALTIMENTO	23
7 SCHEMA ELETTRICO	24
8 SCHEMI E INGOMBRI	25

1 AVVERTENZE DI SICUREZZA

1.1 Avvertenze per l'uso e l'installazione

Il modulo **FUSION** deve essere installato da personale autorizzato a norma di legge, rispettando le leggi e le normative vigenti in materia. Le precauzioni qui indicate riguardano aspetti estremamente importanti, è pertanto essenziale assicurarsi di seguirle scrupolosamente.

Leggere attentamente il presente manuale di istruzioni e conservarlo in luogo sicuro e facile da individuare. **DOMUSA TEKNIK** non si assume alcuna responsabilità per i danni eventualmente causati dal mancato rispetto delle presenti istruzioni.

Il modulo di accumulo **FUSION** può essere installato esclusivamente in combinazione con una pompa di calore della gamma **DUAL CLIMA R** di **DOMUSA TEKNIK**. Il modulo **FUSION** unito a una pompa di calore **DUAL CLIMA R** è idoneo all'uso in impianti di riscaldamento e refrigerazione e può essere combinato a fancoil, sistemi di riscaldamento/refrigerazione a pavimento radiante e radiatori a bassa temperatura. Deve essere collegato a un impianto di riscaldamento/climatizzazione e a una rete di distribuzione di acqua calda sanitaria, compatibilmente con le loro prestazioni e potenza.

Questo impianto deve essere destinato unicamente all'uso per il quale è stato espressamente progettato. Qualsiasi altro uso è da considerarsi improprio e quindi pericoloso. Il produttore non può in nessun caso essere ritenuto responsabile per i danni provocati da usi impropri, incorretti o irresponsabili.

Dopo aver rimosso tutto l'imballaggio, verificare che il contenuto sia integro. In caso di dubbi, non utilizzare l'apparecchio e rivolgersi al fornitore. Gli elementi dell'imballaggio devono essere mantenuti fuori dalla portata dei bambini in quanto costituiscono fonti potenziali di pericolo.

L'installazione o il posizionamento inadeguato dell'apparecchiatura o degli accessori potrebbe causare folgorazione, cortocircuito, fughe, incendi o altri danni all'apparecchiatura. Utilizzare esclusivamente apparecchiature e accessori opzionali fabbricati da **DOMUSA TEKNIK** e progettati specificamente per funzionare con i prodotti descritti nel presente manuale. Non modificare, sostituire o scollegare nessun dispositivo di sicurezza o di controllo senza aver prima interpellato il fabbricante o il servizio di assistenza tecnica autorizzato di **DOMUSA TEKNIK**.

Quando si decide di dismettere l'apparecchiatura, disattivare tutte le parti che costituiscono potenziali fonti di pericolo.

1.2 Avvertenze per la sicurezza personale

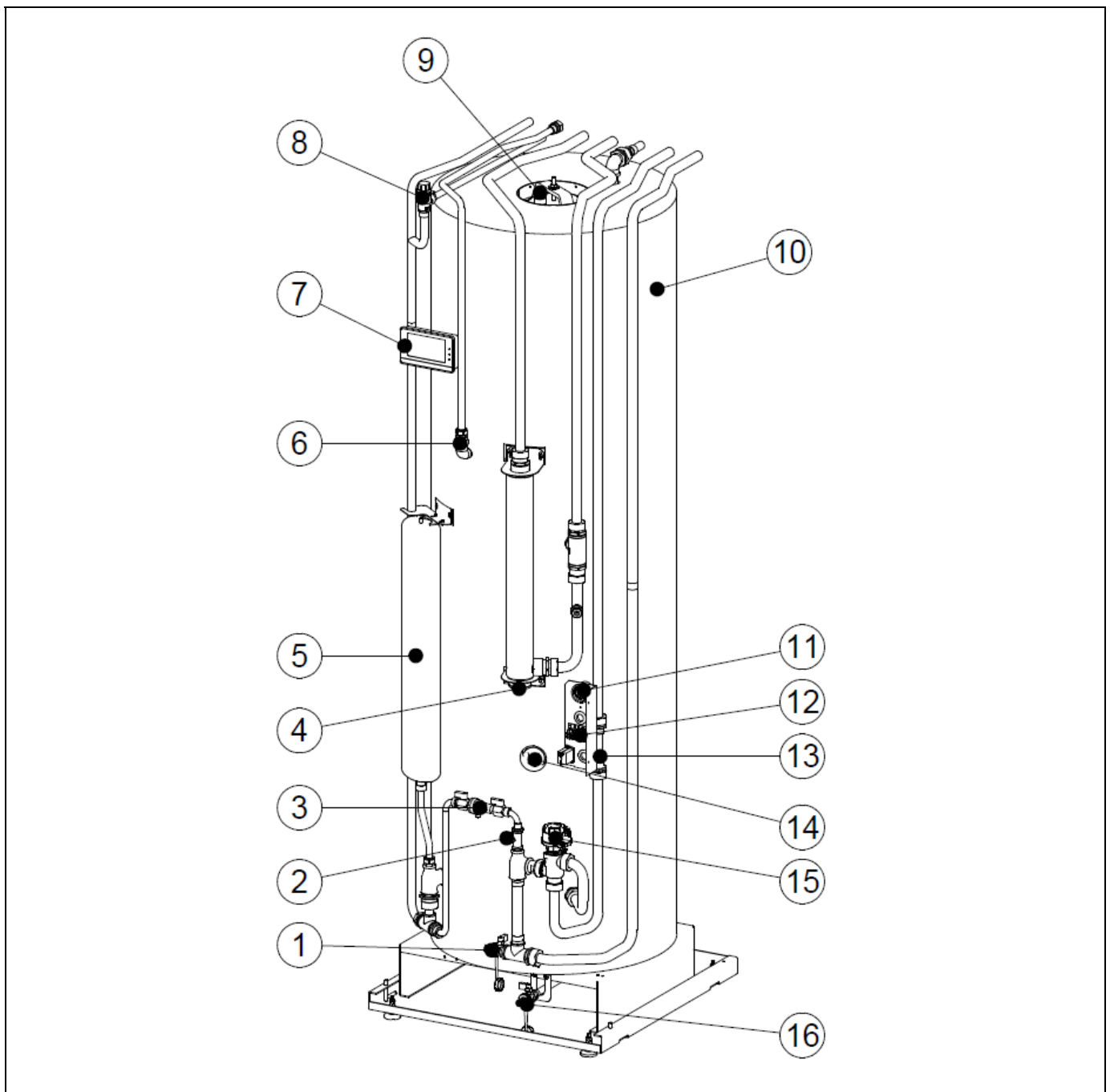
Indossare sempre dispositivi di protezione individuali adeguati (guanti di protezione, occhiali di sicurezza, ecc.) durante gli interventi di installazione e/o manutenzione dell'unità.

Non toccare nessun interruttore con le dita bagnate. Qualora si tocchino interruttori con le dita bagnate, potrebbero verificarsi scariche elettriche. Prima di accedere ai componenti elettrici, scollegare completamente l'alimentazione elettrica.

Non toccare le tubazioni dell'acqua né le parti interne durante e subito dopo il funzionamento. Le tubazioni e le parti interne possono presentare temperature eccessivamente alte o basse, a seconda dell'uso dell'unità.

Le mani potrebbero pertanto subire bruciature a causa del freddo o del caldo qualora si tocchino in modo inopportuno le tubazioni o le parti interne. Per evitare lesioni, attendere che le tubazioni e le parti interne tornino alla temperatura normale oppure, qualora sia necessario accedere ad esse, assicurarsi di utilizzare guanti di sicurezza idonei.

2 ELENCO DEI COMPONENTI



- | | |
|--|---|
| 1. Rubinetto di scarico dell'impianto. | 9. Portabulbo per sonda A.C.S. |
| 2. Vaso di espansione riscaldamento (opzionale). | 10. Serbatoio A.C.S. Inox. |
| 3. Disconnettore di riempimento. | 11. Manometro. |
| 4. Resistenza di supporto riscaldamento E2 (opzionale). | 12. Morsettiera di connessione. |
| 5. Vaso di espansione A.C.S. | 13. Pompa di supporto impianto C6 (opzionale) |
| 6. Manicotto dielettrico. | 14. Resistenza di supporto A.C.S. E1 (opzionale) |
| 7. Quadro comandi. | 15. Valvola motorizzata a 3 vie deviatrice |
| 8. Valvola di sicurezza A.C.S. | 16. Rubinetto di scarico A.C.S. |

3 ISTRUZIONI PER L'INSTALLAZIONE

Il modulo idraulico **FUSION** deve essere installato in combinazione con una pompa di calore della gamma **DUAL CLIMA R** fornita da **DOMUSA TEKNIK**. Pertanto, per il suo funzionamento è necessario collegare queste apparecchiature tra loro sia idraulicamente che elettricamente. In questa sezione vengono descritte in modo dettagliato le operazioni necessarie per tali collegamenti.

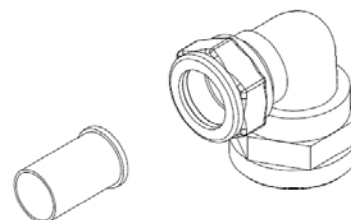
3.1 Accessori forniti

Insieme al modulo idraulico **FUSION** vengono forniti gli accessori indicati di seguito, contenuti nella busta della documentazione. Prima di procedere all'installazione della macchina, assicurarsi di averli ricevuti e che si trovino in buone condizioni:

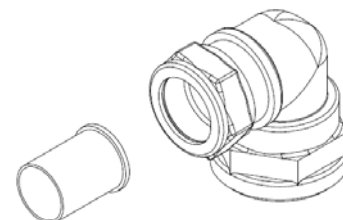
Documentazione: all'interno della macchina si trova la busta della documentazione, accessibile aprendo lo sportello anteriore. In essa sono contenuti tutti i manuali e documenti necessari per l'uso e l'installazione dell'apparecchiatura.



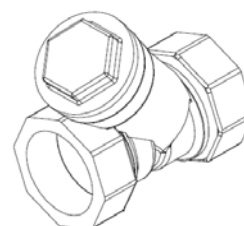
2x Raccordo a gomito Ø18x3/4" e manica interna: raccordo speciale per il collegamento del tubo di ingresso di acqua fredda sanitaria AES (vedere "*Schemi e ingombri*"). Per il suo corretto utilizzo, leggere attentamente la sezione seguente "*Impianto idraulico*".



4x Raccordo a gomito Ø22x1" e manica interna: raccordi speciali per il collegamento dei tubi di connessione con la pompa di calore **DUAL CLIMA R** e con l'impianto di riscaldamento/climatizzazione (vedere "*Schemi e ingombri*"). Per il loro corretto utilizzo, leggere attentamente la sezione seguente "*Impianto idraulico*".



Filtro: Filtro dell'acqua per l'installazione. Per una corretta installazione leggere attentamente la sezione successiva "*Installazione idraulica*".



3.2 Impianto idraulico

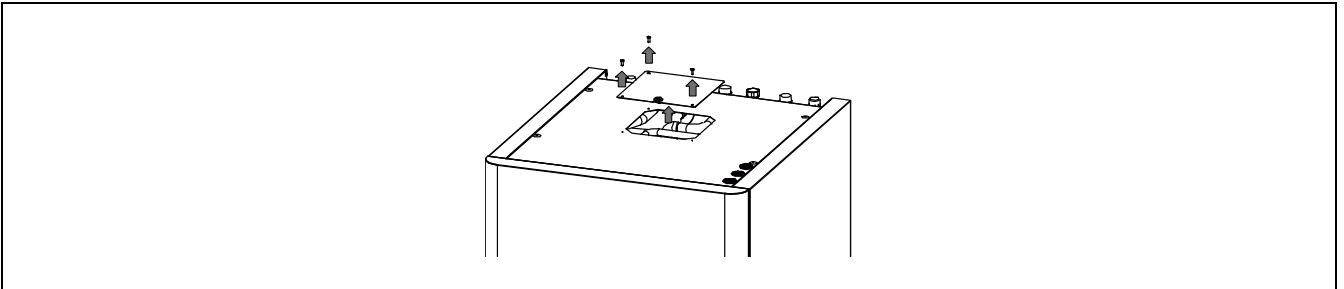
L'impianto idraulico deve essere realizzato da personale qualificato, nel rispetto della regolamentazione di installazione vigente e tenendo conto delle seguenti indicazioni:

- È **NECESSARIO** isolare tutti i tubi del circuito dell'acqua per evitare la formazione di condensa durante il funzionamento in modalità raffreddamento e la riduzione della capacità di refrigerazione e riscaldamento, oltre che per prevenire il congelamento dei tubi esterni in inverno. Lo spessore minimo dell'isolamento dei tubi deve essere di 19 mm (0,039 W/mK) ed è preferibile la presenza di un isolamento a cellula chiusa o con barriera di vapore. Nelle zone esterne esposte, l'isolamento deve essere protetto dagli effetti di degradazione dovuti al sole.
- È necessario installare un **filtro dell'acqua** nel circuito idraulico della pompa di calore, al fine di evitare ostruzioni o restringimenti causati dallo sporco nell'impianto. Il filtro **DEVE** essere installato prima del riempimento dell'impianto e sul ramo di ritorno della macchina con acqua, per evitare l'ingresso di acqua sporca nello scambiatore di calore (condensatore). **Si consiglia di inserire questo filtro tra due valvole di intercettazione, per poterlo pulire senza svuotare l'impianto.** Il tipo di filtro installato deve essere adattato alle caratteristiche particolari di ciascun impianto (tipo e materiale delle tubazioni dell'acqua, tipo di acqua utilizzata, volume d'acqua nell'impianto, ...). Il filtro dell'acqua deve essere controllato, e pulito se necessario, almeno una volta all'anno, anche se nelle nuove installazioni si consiglia di controllarlo nei primi mesi dopo la messa in servizio.
- Si raccomanda di frapporre rubinetti di intercettazione tra l'impianto e il modulo idraulico al fine di semplificare le attività di manutenzione.
- Collocare valvole di spurgo e dispositivi idonei per la corretta circolazione dell'aria del circuito nella fase di riempimento con acqua.
- Il modulo idraulico **FUSION** è un accessorio che per funzionare correttamente deve essere installato in combinazione con una pompa di calore **DUAL CLIMA R**. Pertanto, oltre alle raccomandazioni riportate sopra, occorre attenersi anche a quelle indicate nel manuale di installazione della pompa di calore.

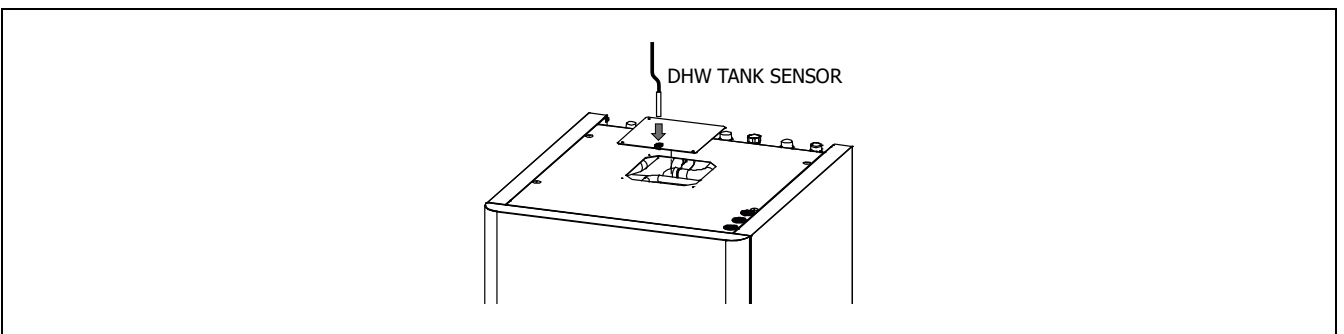
3.3 Montaggio della sonda A.C.S.

Per il corretto funzionamento del modulo idraulico **FUSION** è necessario inserire la sonda A.C.S. in dotazione alla pompa di calore **DUAL CLIMA R** nell'apposito portabulbo presente nell'accumulatore del modulo stesso. Tale sonda si trova all'interno della macchina ed è identificata come "**DHW TANK SENSOR**". Per montarla correttamente occorre portare la sonda vicino al modulo **FUSION** e introdurla nel portabulbo predisposto attenendosi scrupolosamente ai passaggi descritti di seguito:

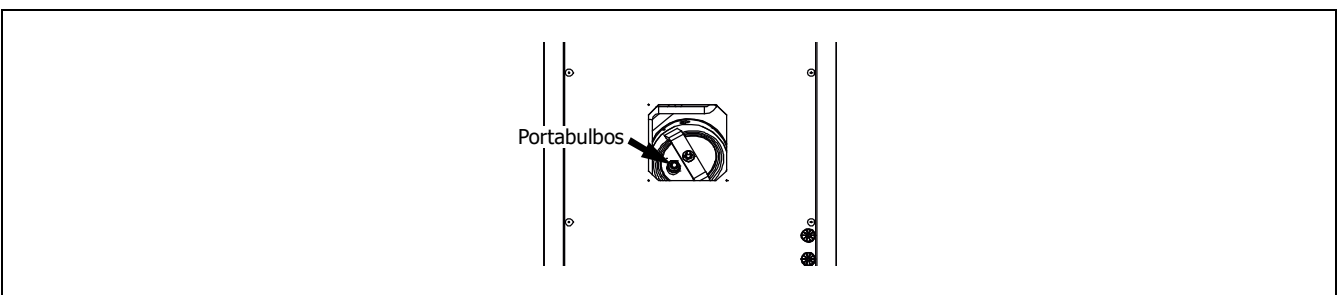
1. Smontare il coperchio di accesso all'accumulatore, situato nella parte superiore del modulo, allentando le 3 viti



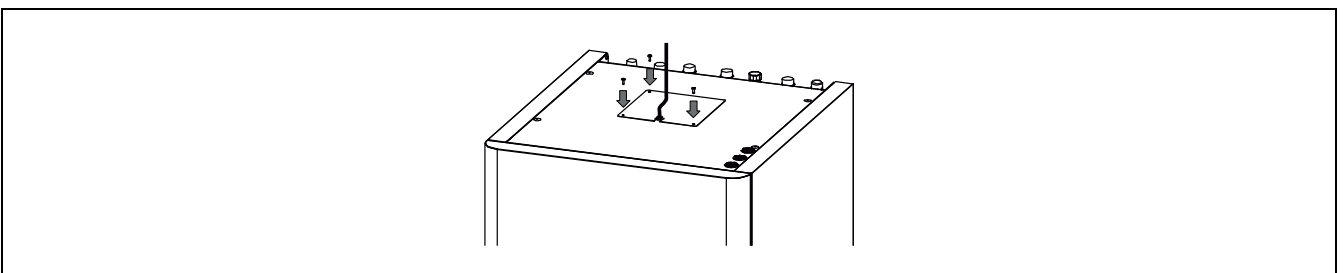
2. Far passare il bulbo del sensore di temperatura A.C.S. ("DHW TANK SENSOR") nel passacavi in gomma presente nel coperchio.



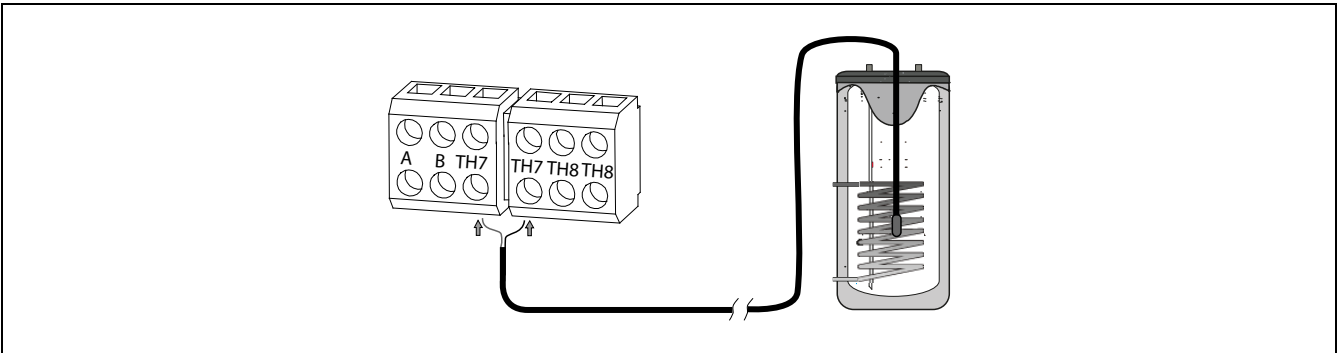
3. Inserire il sensore all'interno dell'apposito portabulbo nell'accumulatore. Assicurarsi di inserire il bulbo del sensore fino in fondo al portabulbo.



4. Rimontare il coperchio di accesso all'accumulatore nella parte superiore del modulo serrando le 3 viti



5. Per il collegamento elettrico della sonda rimuovere la resistenza che viene inviata collegata ai morsetti TH7 della striscia di ingresso della pompa di calore e al suo posto collegare la sonda sanitario.



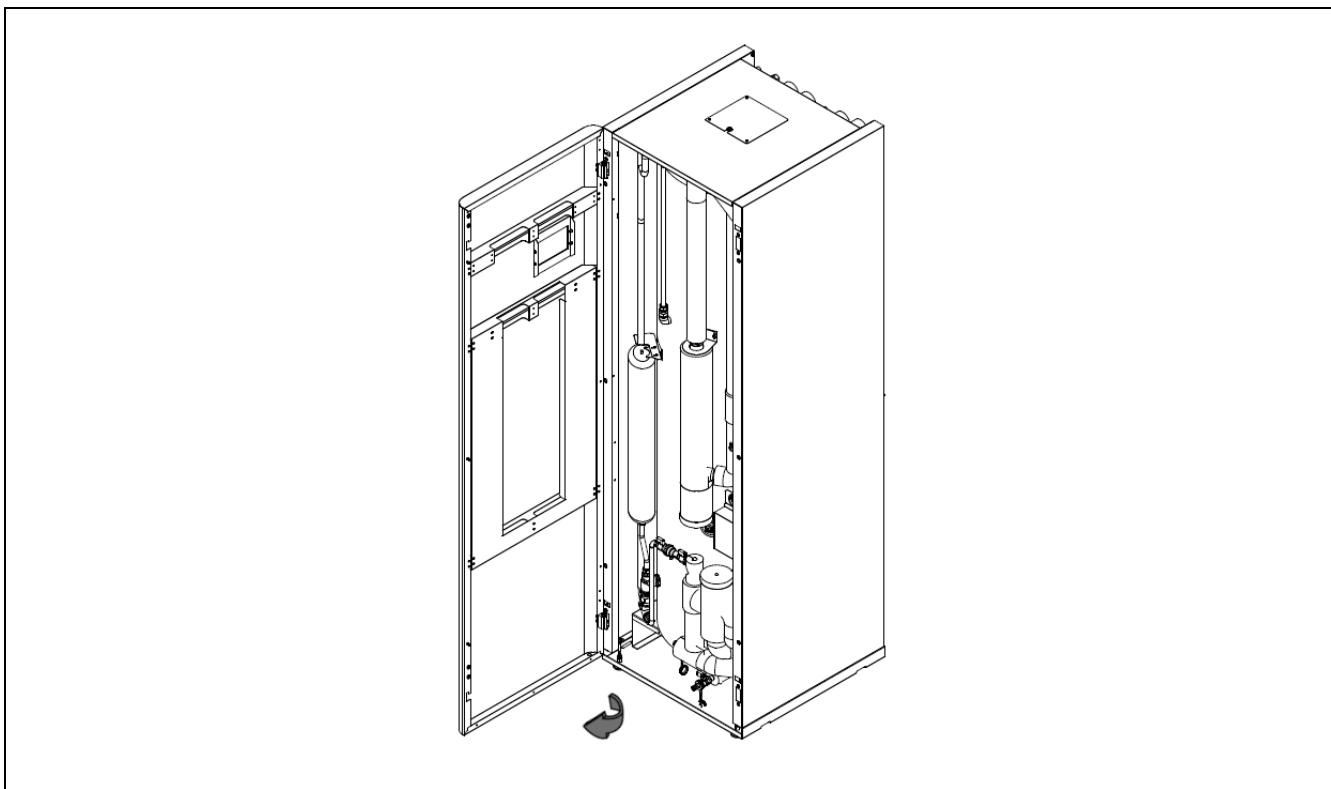
la sonda fornita con la pompa di calore misura 5 metri di lunghezza. Qualora risulti necessario, è possibile allungarlo fino a una distanza massima di 50 metri (sezione di $0,5 \div 1,25 \text{ mm}^2$).

IMPORTANTE: quando si interviene sull'impianto elettrico della pompa di calore, assicurarsi che sia scollegata dalla rete elettrica.

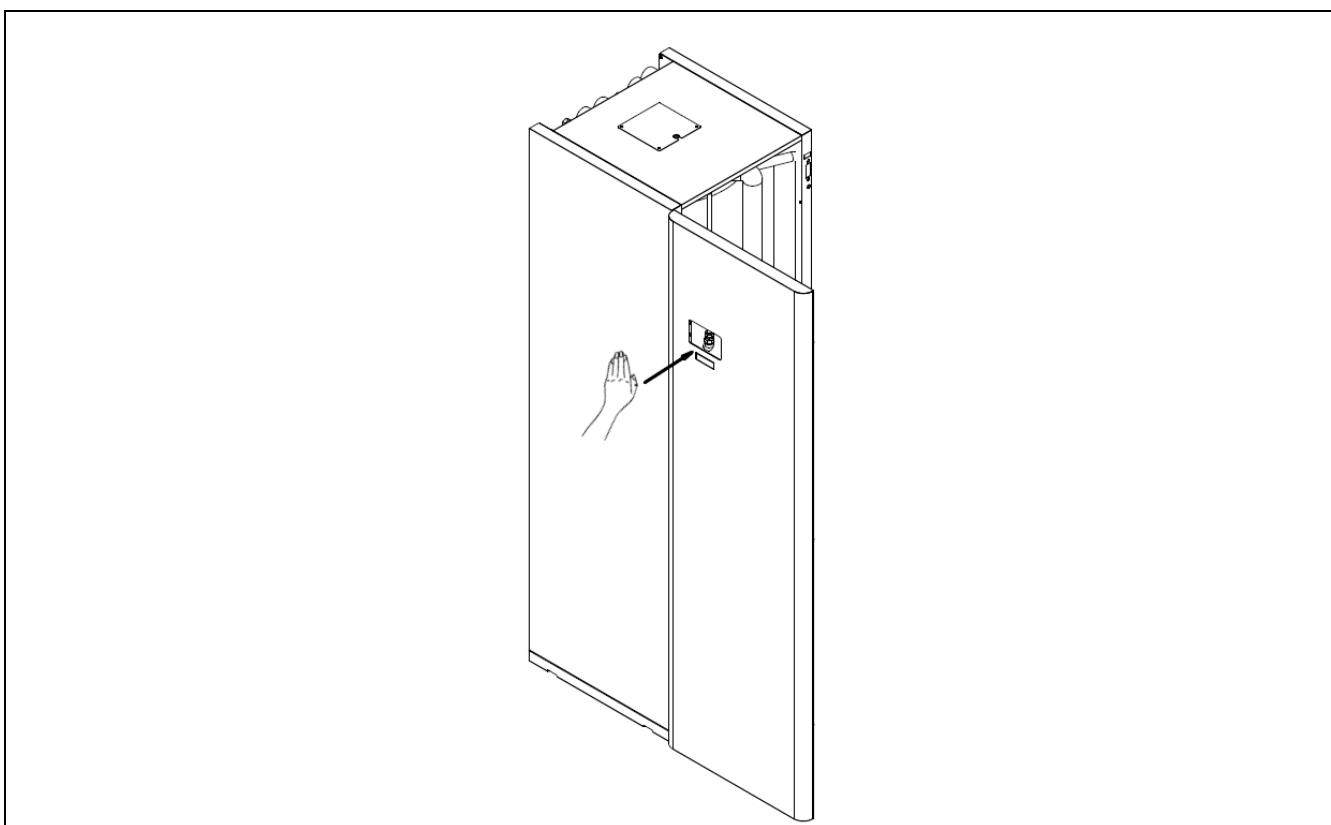
3.4 Montaggio e collegamento del pannello di comando

Il pannello di comando viene fornito all'interno della pompa di calore e deve essere montato nel pannello anteriore del modulo **FUSION**. A tale scopo, occorre rimuovere il pannello anteriore e accedere alla cassetta elettrica situata nella parte posteriore. Per il suo corretto montaggio, attenersi scrupolosamente ai seguenti passaggi:

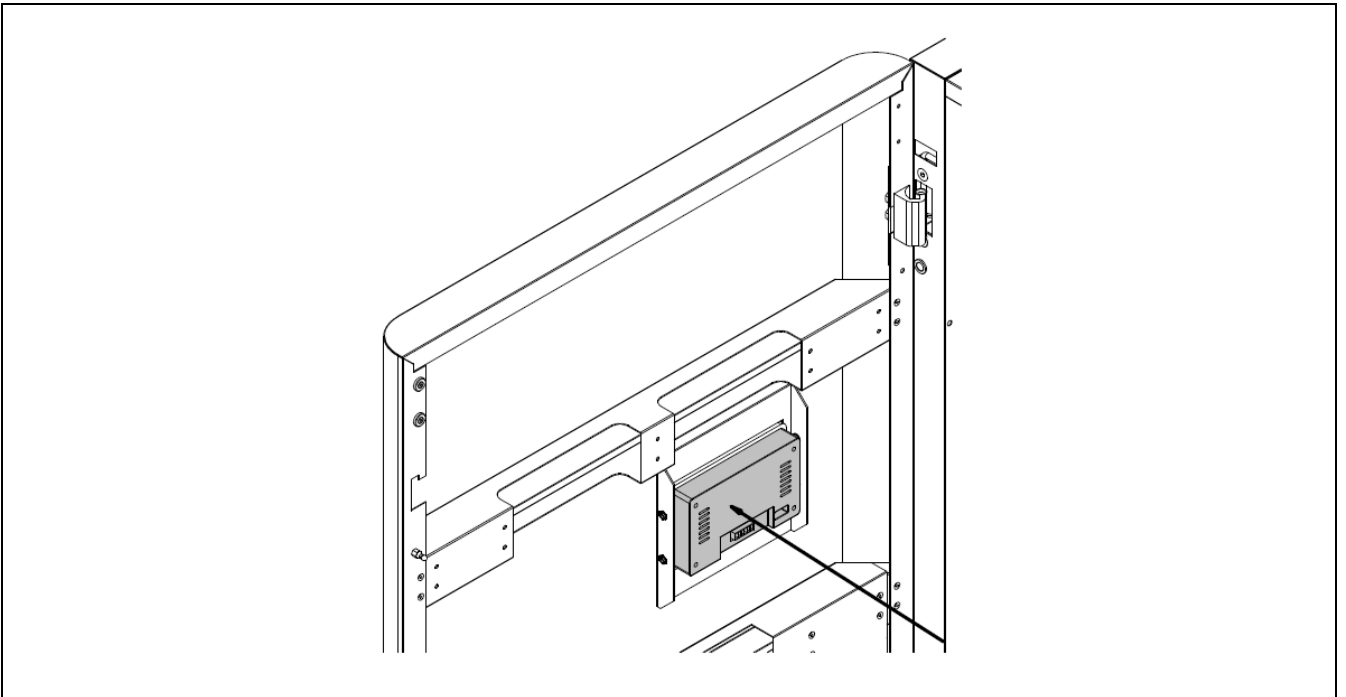
1. Apri la porta del modulo **FUSION**.



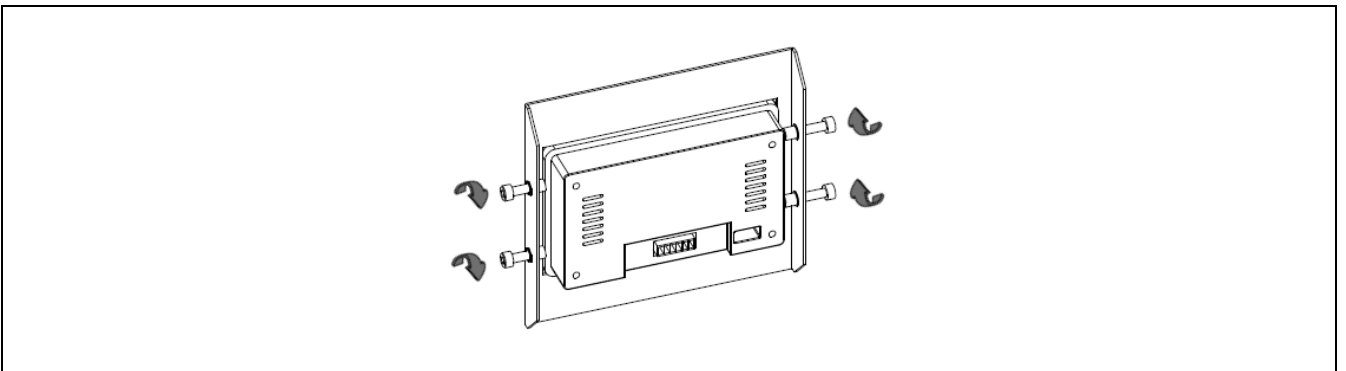
2. Sostenere con la mano l'esterno della porta del modulo **FUSION**.



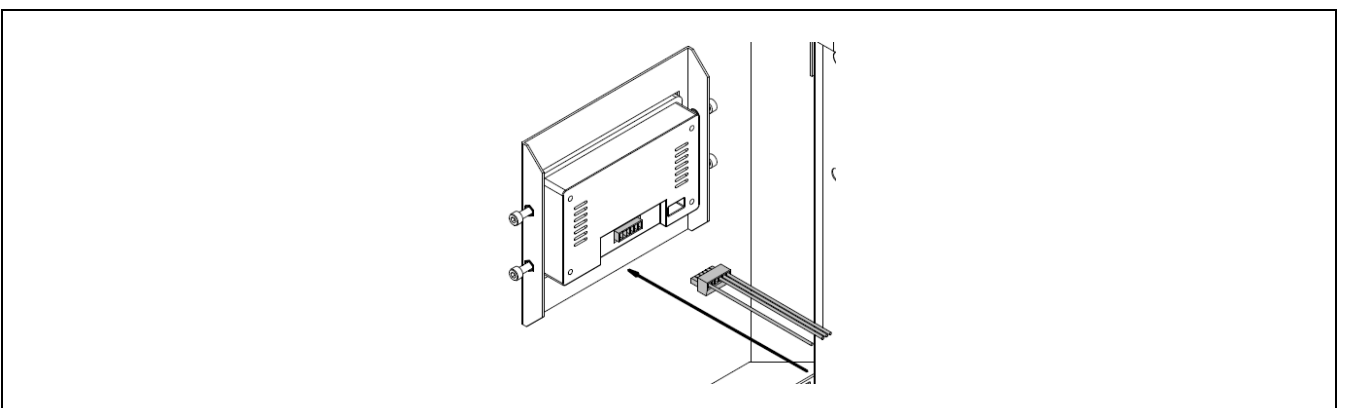
- 3.** Tenendo la mano sulla parte esterna della porta, agganciare il pannello comandi smontato dalla pompa di calore DUAL CLIMA R, nella parte posteriore del frontale, nel foro del supporto porta comandi e premere leggermente fino a portarlo a filo con la superficie del la porta.



- 4.** Serrare a mano le 4 viti, fino a fissare il pannello di controllo. Non è necessario utilizzare una chiave inglese, è sufficiente effettuare la regolazione a mano.



- 5.** Inserire il connettore, che incorpora il cavo per il pannello di controllo della pompa di calore, alla sua estremità con il connettore sul retro del pannello di controllo. All'interno del modulo deve essere prevista una lunghezza di cavo sufficientemente lunga, in modo che sia possibile aprire la parte anteriore dell'apparecchiatura senza dover scollegare detto cavo e facilitare eventuali operazioni di manutenzione all'interno.



Prima di procedere all'accensione della pompa di calore, assicurarsi che l'altra estremità del cavo che abbiamo collegato al pannello di controllo sia collegata alla macchina esterna.

Il cavo fornito con la pompa di calore misura 5 metri di lunghezza. Qualora risulti necessario, è possibile allungarlo fino a una distanza massima di 100 metri (sezione di 0,5 ÷ 1,25 mm²).

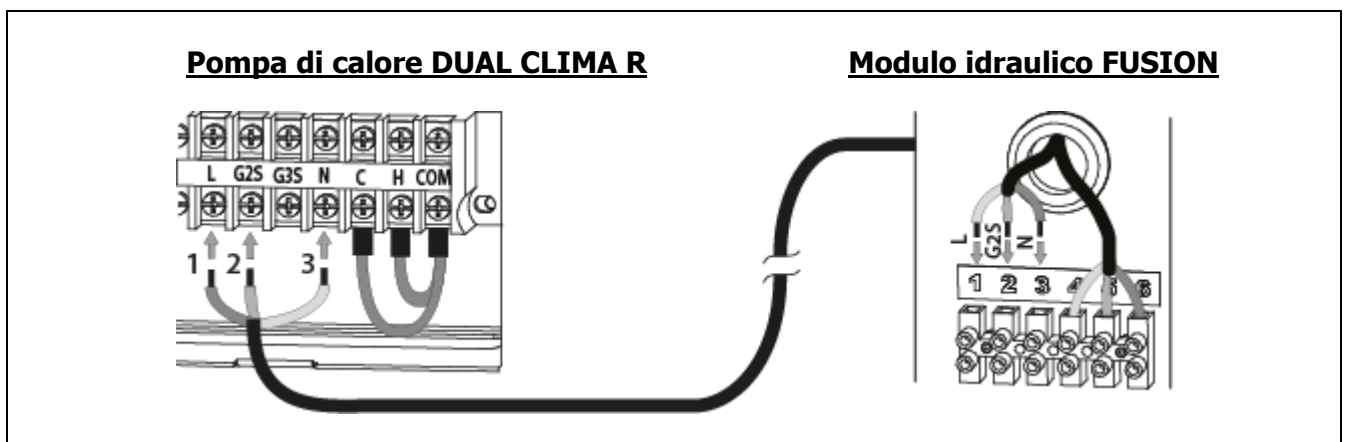
IMPORTANTE: quando si interviene sull'impianto elettrico della pompa di calore, assicurarsi che sia scollegata dalla rete elettrica.

IMPORTANTE: predisporre un cavo di lunghezza sufficiente all'interno del modulo in modo da facilitare l'apertura dello sportello anteriore.

3.5 Collegamento della valvola deviatrice di A.C.S. (G2)

Il modulo idraulico **FUSION** integra una valvola deviatrice motorizzata a 3 vie, la cui funzione è dirigere il flusso di acqua dalla pompa di calore allo scambiatore di A.C.S. o verso l'impianto di riscaldamento/climatizzazione, in funzione del segnale di comando che riceve dalla pompa stessa. A tale scopo, occorre far passare un cavo elettrico a 3 fili dalla morsetteria di connessione della pompa di calore **DUAL CLIMA R** fino all'interno del modulo **FUSION**. Il modulo idraulico dispone di una serie di passacavi nella parte superiore, attraverso uno dei quali è possibile far passare il cavo nell'apparecchiatura.

Il collegamento elettrico della valvola deve essere eseguito tra la morsetteria di connessione generale della pompa di calore e la morsetteria di connessione del modulo **FUSION**, rimuovendone il coperchio per accedervi. Nelle figure riportate di seguito viene mostrato come eseguire il collegamento della valvola motorizzata a seconda della versione della pompa di calore utilizzata:

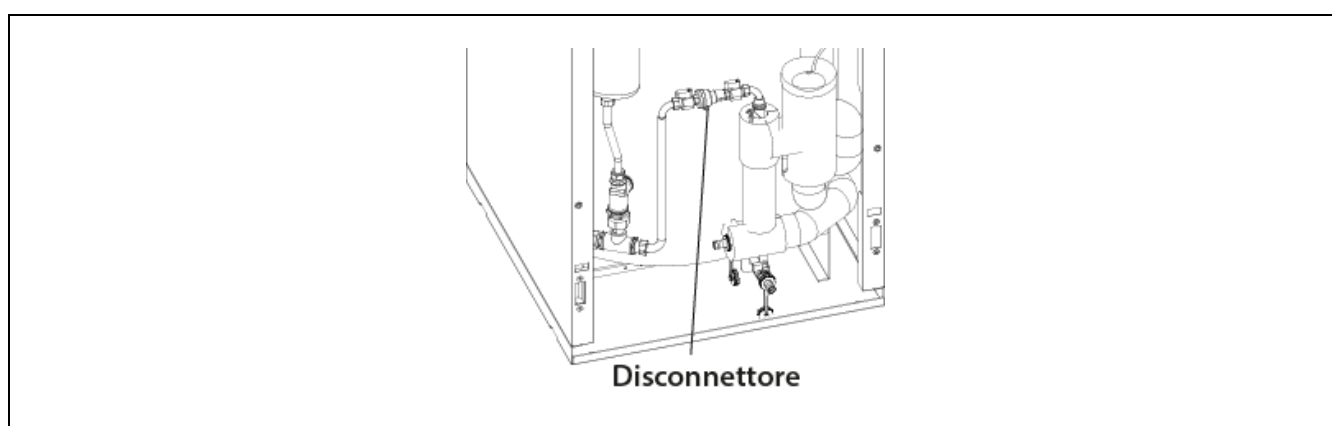


IMPORTANTE: quando si interviene sull'impianto elettrico della pompa di calore, assicurarsi che sia scollegata dalla rete elettrica.

3.6 Riempimento dell'impianto

Il modulo idraulico **FUSION** dispone di un disconnettore di riempimento e di un manometro che consentono di riempire d'acqua l'intero impianto di riscaldamento/climatizzazione, compresi l'unità esterna e lo scambiatore dell'interaccumulatore di A.C.S. L'impianto idraulico deve essere a sua volta dotato di valvole di spurgo e dei componenti idraulici necessari per il suo corretto riempimento.

Per riempire l'impianto, aprire i rubinetti del disconnettore finché il manometro non indica una pressione compresa tra 1 e 1,5 bar. La pompa di calore (unità esterna) dispone di una valvola di spurgo manuale nella parte superiore del tubo di mandata dello scambiatore di calore (condensatore). È necessario aprirla durante il processo di riempimento e attendere finché non comincia a fuoriuscire l'acqua (vedere il manuale di istruzioni della pompa di calore **DUAL CLIMA R**). Nel contempo, occorre sfiatare opportunamente il resto dell'impianto tramite le sue valvole di spurgo. Il riempimento deve avvenire lentamente, per facilitare l'evacuazione dell'aria dal circuito dell'acqua. Dopo aver riempito l'impianto, chiudere i rubinetti del disconnettore.



IMPORTANTE: accendere la pompa di calore senza acqua può causare gravi malfunzionamenti all'apparecchio.

3.7 Svuotamento

Il modulo idraulico **FUSION** dispone di 2 rubinetti di scarico, uno per scaricare l'acqua dall'impianto del circuito primario e uno per scaricare l'acqua sanitaria dall'interno dell'accumulatore. Per il corretto svuotamento di questi due circuiti, è necessario collegare un tubo flessibile al rubinetto corrispondente e condurlo fino a un punto di scolo. In caso di svuotamento dell'impianto del circuito primario, si raccomanda di aprire le valvole di spurgo presenti nell'impianto di riscaldamento/climatizzazione in modo da far entrare aria nel circuito una volta verificatasi la perdita di pressione al suo interno. Terminato lo svuotamento, chiudere il rubinetto e scollegare il tubo flessibile.



4 FUNZIONAMENTO

Il modulo idraulico **FUSION** è un accessorio passivo, pertanto il suo funzionamento è totalmente gestito dal quadro comandi della pompa di calore **DUAL CLIMA R** ad esso collegata. Questo quadro comandi deve essere montato sullo sportello anteriore del modulo (vedere "*Montaggio e collegamento del pannello di comando*"). Per configurare e gestire in modo corretto il suo funzionamento, leggere attentamente il "Manuale di istruzioni per l'installazione e il funzionamento" fornito con la pompa di calore.

Nondimeno, per ottenere tutte le prestazioni per le quali è progettato il modulo idraulico "tutto in uno" occorre almeno garantire l'attivazione del servizio di A.C.S. e del servizio di riscaldamento e/o raffreddamento tramite la regolazione dei DIP-Switch (**SW1**) della scheda di controllo della pompa di calore.

La pompa di calore **DUAL CLIMA R** viene fornita di fabbrica configurata per fornire i servizi di Riscaldamento, Raffrescamento e ACS. Se l'impianto non dispone di nessuno di questi servizi, **DEVONO** essere disabilitati regolando i parametri in centrale (vedi "*Menù impostazioni*"). Quando un servizio è disabilitato, tutte le modalità operative relative a quel servizio scompariranno dal pannello di controllo.

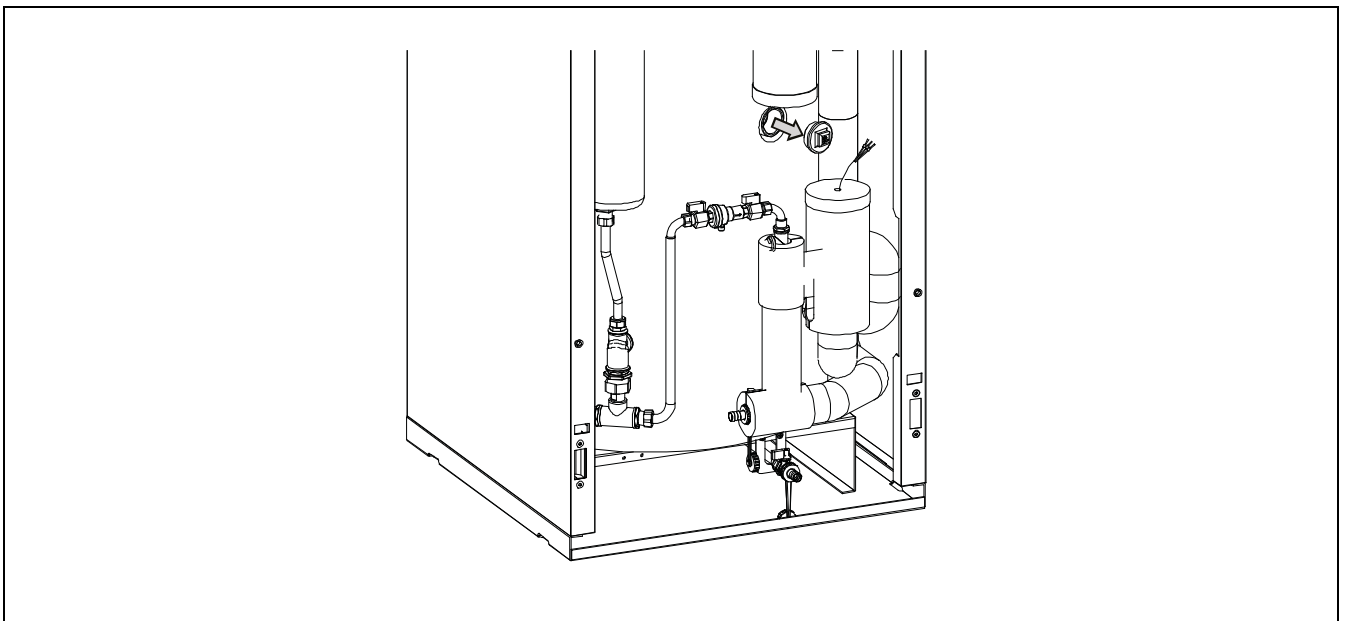
5 ACCESSORI OPZIONALI

Al fine di ampliare le prestazioni offerte dal modulo idraulico di accumulo **FUSION**, **DOMUSA TEKNIK** propone una vasta gamma di accessori opzionali che è possibile integrare al suo **interno**. Nelle sezioni seguenti viene descritto come montare e collegare correttamente questi accessori.

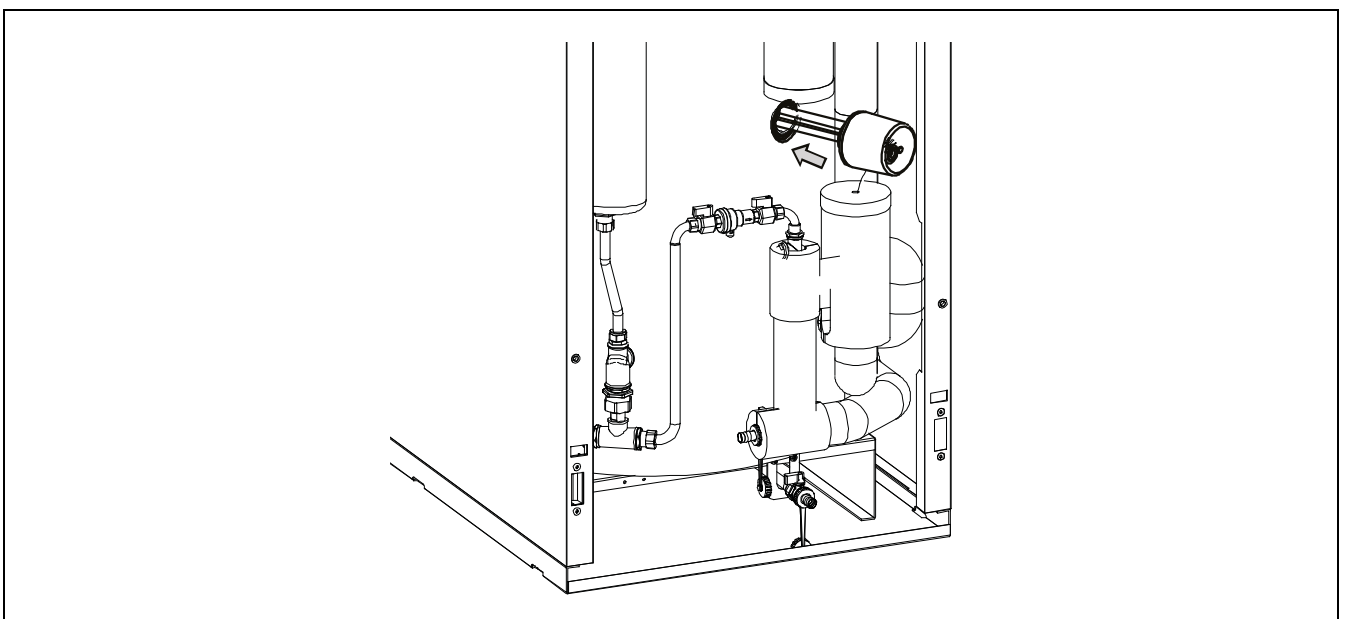
5.1 Montaggio e collegamento di una resistenza di supporto per A.C.S. (E1)

Il modulo idraulico **FUSION** consente il montaggio di una resistenza riscaldante di supporto per A.C.S. nella presa prevista a tale scopo nell'interaccumulatore. Con tale resistenza è possibile ottenere temperature di produzione dell'acqua calda sanitaria superiori a 50 °C, riuscendo in tal modo a raggiungere le temperature necessarie per eseguire correttamente la funzione di prevenzione contro il batterio della legionella. Per il suo montaggio occorre rimuovere il tappo dalla presa e fissare saldamente la resistenza al suo posto.

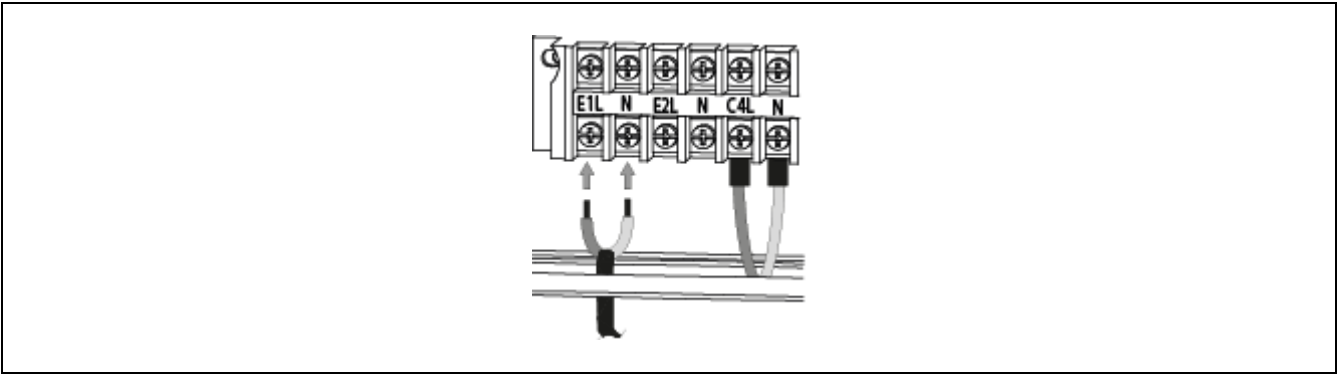
1. Smontare e rimuovere il tappo dalla presa indicata in figura.



2. Montare al suo posto la resistenza fornita con il kit, accertandosi di fissarla correttamente.



3. Collegare il cavo di alimentazione, fornito con il kit, alla pompa di calore **DUAL CLIMA R**.



Il collegamento elettrico della resistenza deve essere effettuato tra i morsetti **E1L** e **N** (neutro) della morsettiera dei componenti della pompa di calore **DUAL CLIMA R**. A tale scopo occorre collegare un cavo elettrico (fornito nel kit della resistenza di **DOMUSA TEKNIK**) dal modulo **FUSION** alla pompa di calore situata all'esterno. Il modulo idraulico dispone di una serie di passacavi nella parte superiore, attraverso uno dei quali è possibile far passare tale cavo nell'apparecchiatura.

Il relè che attiva la resistenza ha una capacità massima di 20 A di consumo, pertanto, per collegare resistenze superiori a 4.500 W è necessario frapporre un contattore tra i morsetti della morsettiera e la resistenza.

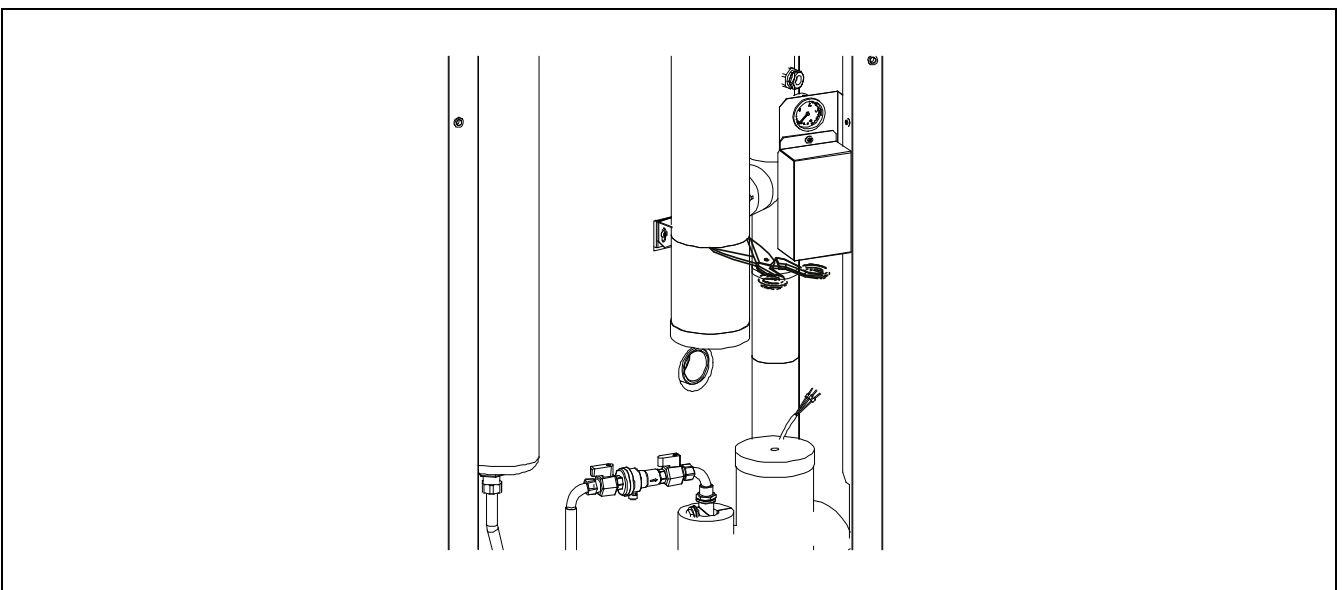
IMPORTANTE: quando si interviene sull'impianto elettrico della pompa di calore, assicurarsi che sia scollegata dalla rete elettrica.

5.2 Montaggio e collegamento di una resistenza di supporto per il riscaldamento (E2)

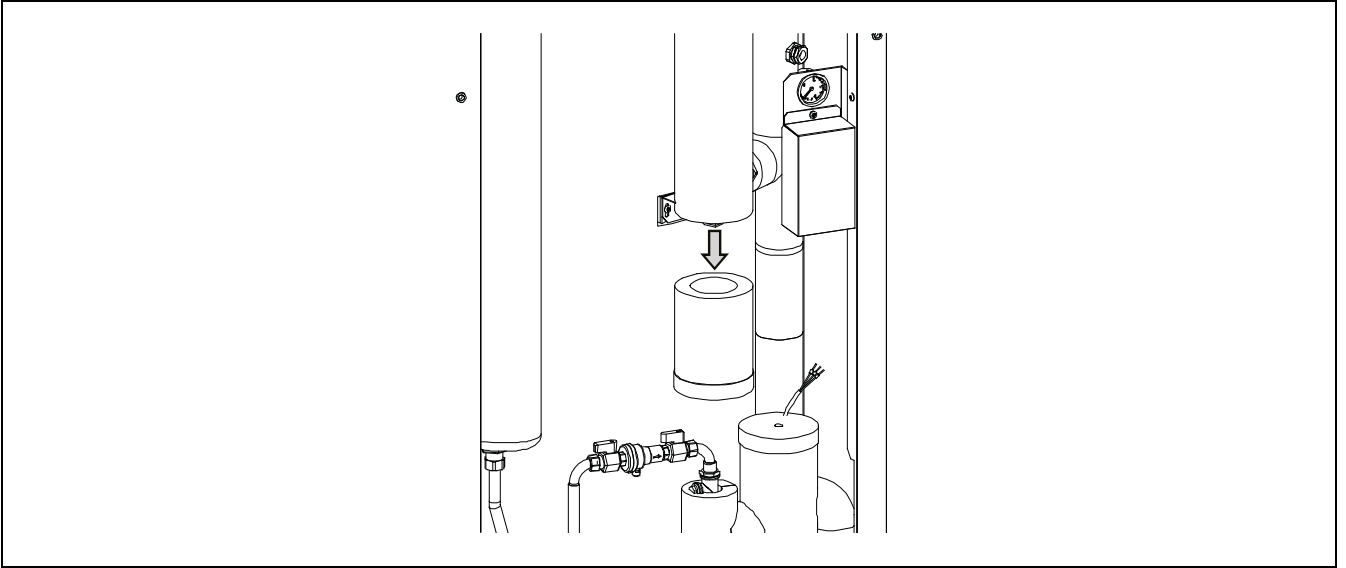
Il modulo idraulico **FUSION** consente il montaggio di una resistenza riscaldante nell'apposita presa presente nella caldaia di supporto per il riscaldamento. Grazie a tale resistenza è possibile aumentare il livello di comfort quando le condizioni climatiche esterne lo richiedano.

Per il suo montaggio occorre in primo luogo ritagliare la conchiglia isolante che copre il tappo della presa, rimuovere il tappo, fissare la resistenza in posizione e, infine, coprire nuovamente il coperchio della resistenza con la conchiglia sopra menzionata:

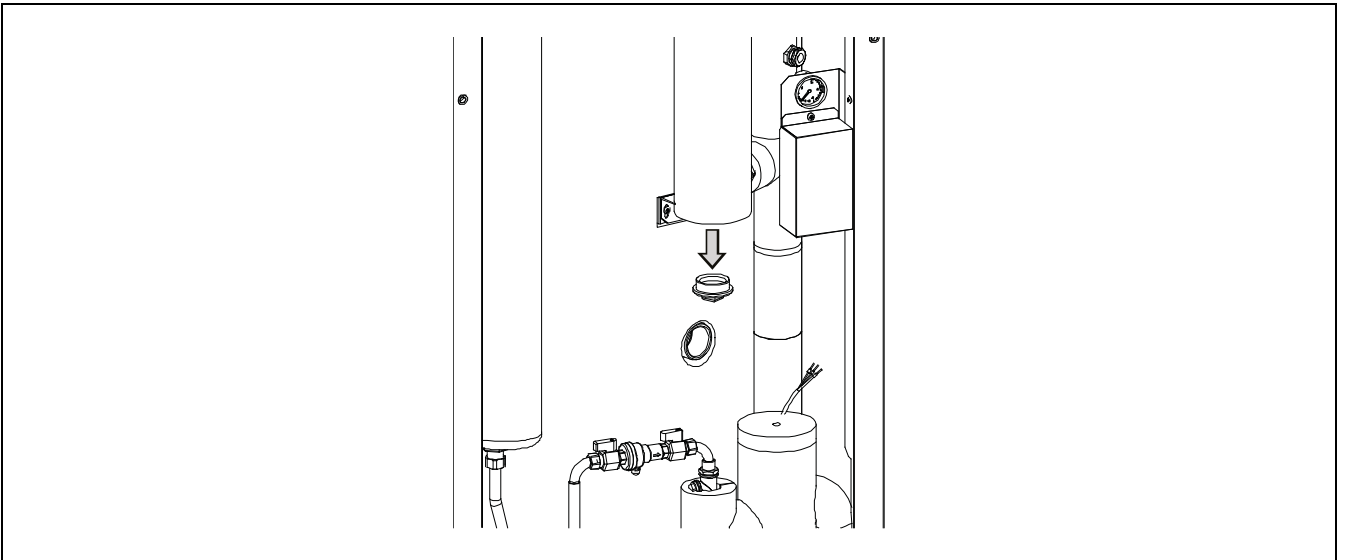
1. Tagliare la conchiglia isolante che copre la presa della resistenza.



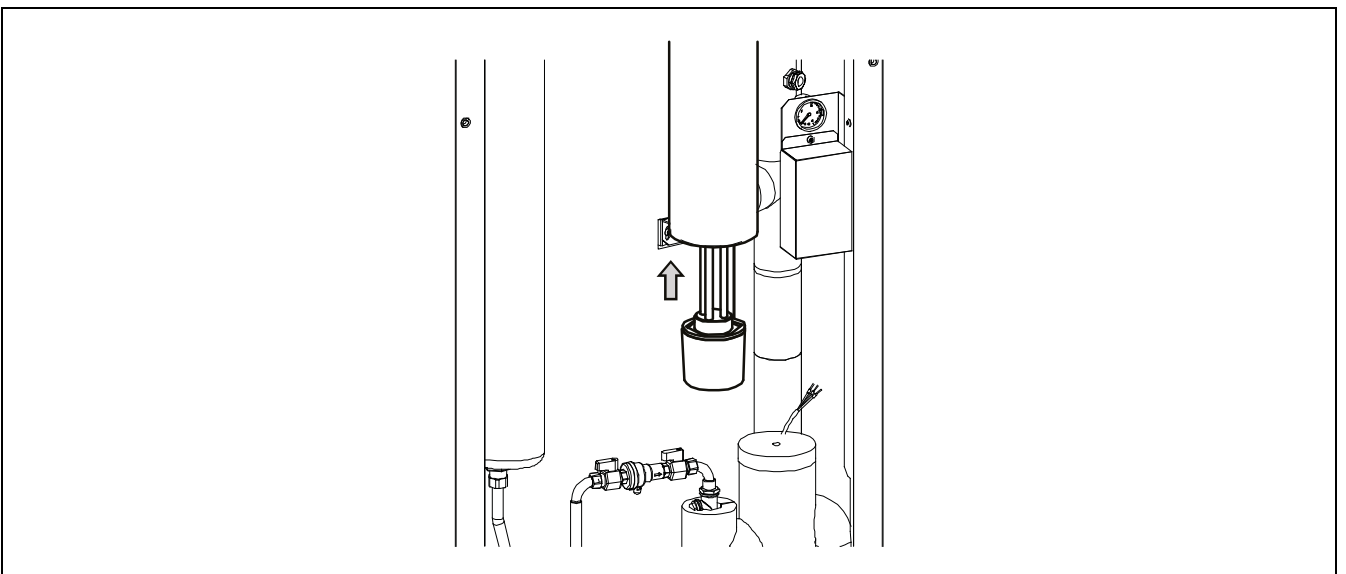
2. Rimuovere la conchiglia isolante.



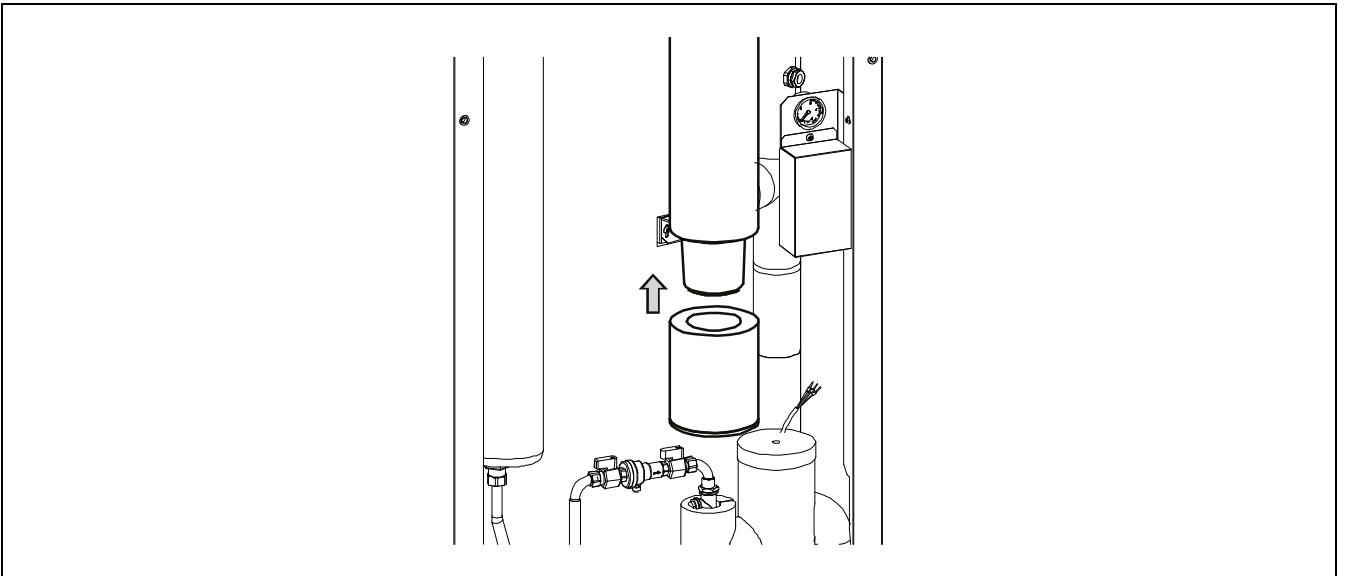
3. Smontare e rimuovere il tappo cromato da 1 1/4".



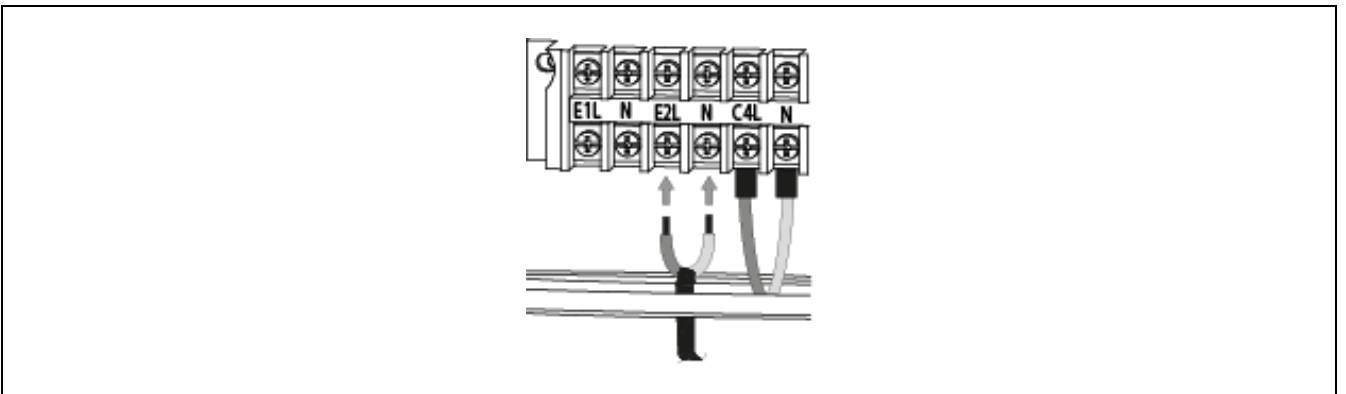
4. Montare e fissare saldamente la resistenza nella presa.



5. Montare nuovamente la conchiglia isolante assicurandosi di coprire correttamente il coperchio della resistenza. Praticare un foro nella conchiglia per far passare il cavo di alimentazione.



6. Collegare il cavo di alimentazione, fornito con il kit, alla pompa di calore **DUAL CLIMA R**.



Il collegamento elettrico della resistenza deve essere effettuato tra i morsetti **E2L** e **N** (neutro) della morsettiera dei componenti della pompa di calore **DUAL CLIMA R**. A tale scopo occorre collegare un cavo elettrico (fornito nel kit della resistenza di **DOMUSA TEKNIK**) dal modulo **FUSION** alla pompa di calore situata all'esterno. Il modulo idraulico dispone di una serie di passacavi nella parte superiore, attraverso uno dei quali è possibile far passare tale cavo nell'apparecchiatura.

Il relè che attiva la resistenza ha una capacità massima di 20 A di consumo, pertanto, per collegare resistenze superiori a 4.500 kW è necessario frapporre un contattore tra i morsetti della morsettiera e la resistenza.

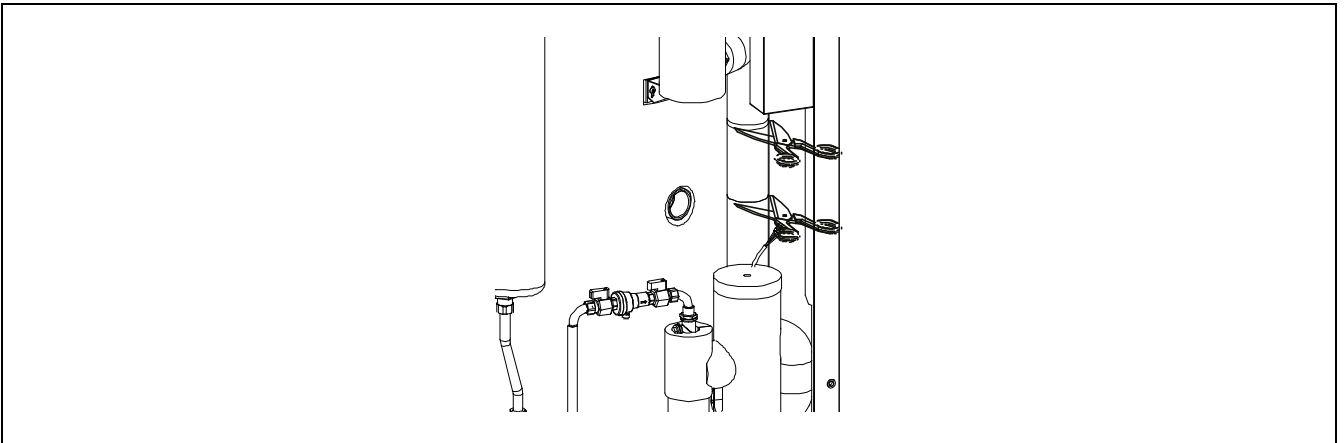
IMPORTANTE: quando si interviene sull'impianto elettrico della pompa di calore, assicurarsi che sia scollegata dalla rete elettrica.

5.3 Montaggio e collegamento di una pompa di supporto (C6)

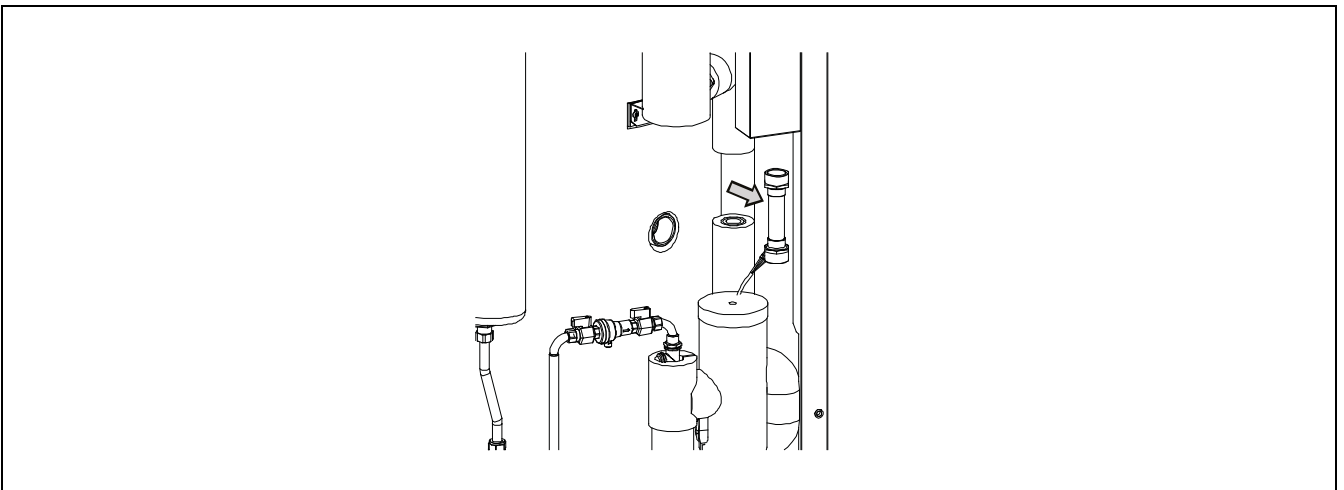
Il modulo idraulico **FUSION** consente di collegare una pompa di circolazione (**C6**) per aumentare la portata di circolazione dell'acqua della macchina ove necessario, oltre a quella ottenuta dalla pompa interna della stessa (**C4**). Tale pompa di circolazione **C6** funziona in parallelo con la pompa interna della pompa di calore **DUAL CLIMA R** soltanto quando questa funziona in modalità riscaldamento o raffreddamento.

Per il suo montaggio viene integrato nel tubo di ritorno dell'impianto di riscaldamento/climatizzazione dell'interno del modulo **FUSION** un "rocchetto" su cui installare la pompa opzionale offerta da **DOMUSA TEKNIK**. A tale scopo occorre in primo luogo ritagliare la conchiglia isolante che copre il "rocchetto", smontarlo e fissare la pompa al suo posto:

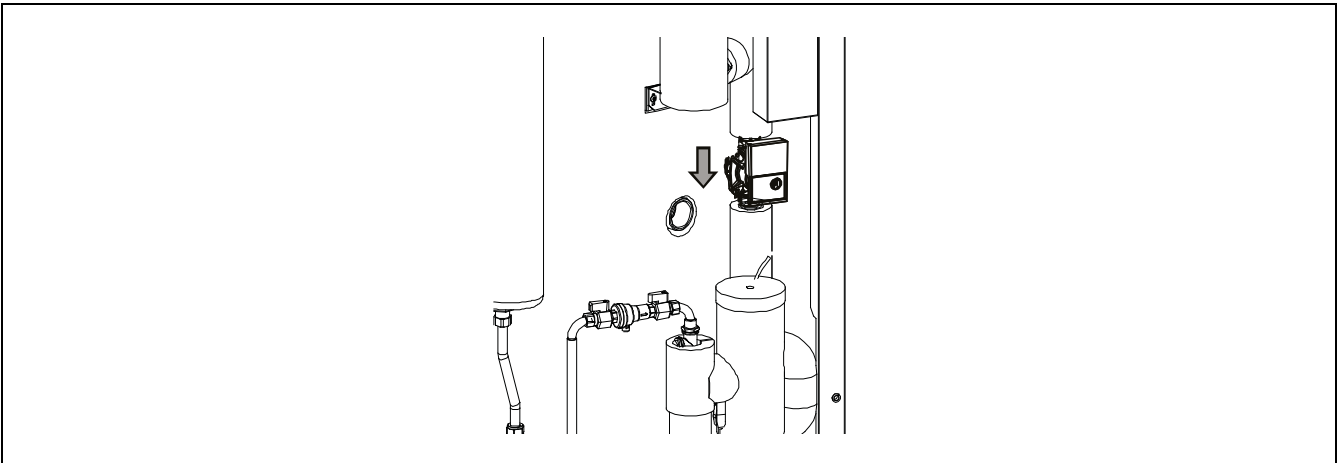
1. Tagliare la conchiglia isolante che copre il "rocchetto" e rimuoverla come mostrato in figura.



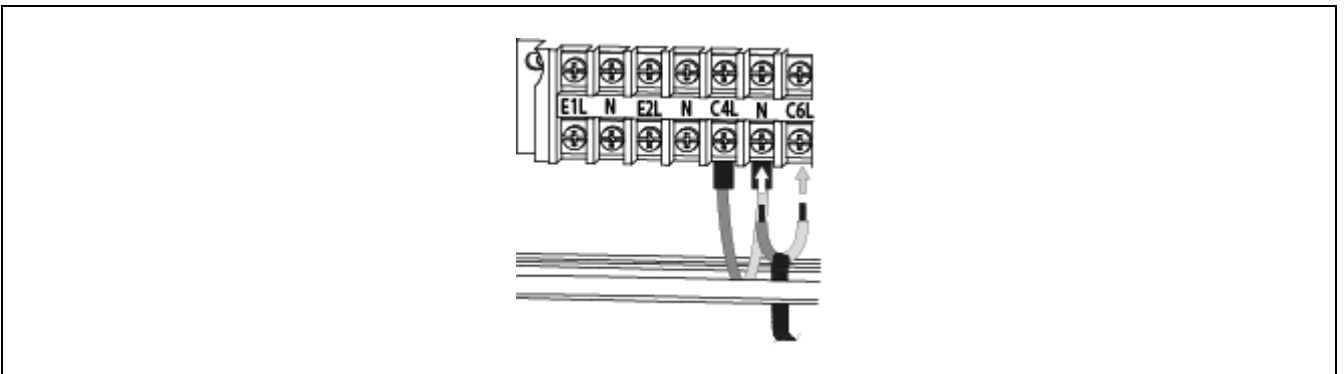
2. Smontare il "rocchetto" e rimuoverlo.



3. Montare al suo posto la pompa di circolazione, rispettando la direzione di flusso indicato nella figura ed assicurandosi che i collegamenti siano ben fissati.



4. Collegare il cavo di alimentazione, fornito con il kit, alla pompa di calore **DUAL CLIMA R**.



Il collegamento elettrico della pompa deve essere effettuato tra i morsetti **C6L** e **N** (neutro) della morsettiera dei componenti della pompa di calore. A tale scopo, occorre collegare un cavo elettrico (fornito nel kit della pompa di **DOMUSA TEKNIK**) dal modulo **FUSION** alla pompa di calore situata all'esterno. Il modulo idraulico dispone di una serie di passacavi nella parte superiore, attraverso uno dei quali è possibile far passare tale cavo nell'apparecchiatura.

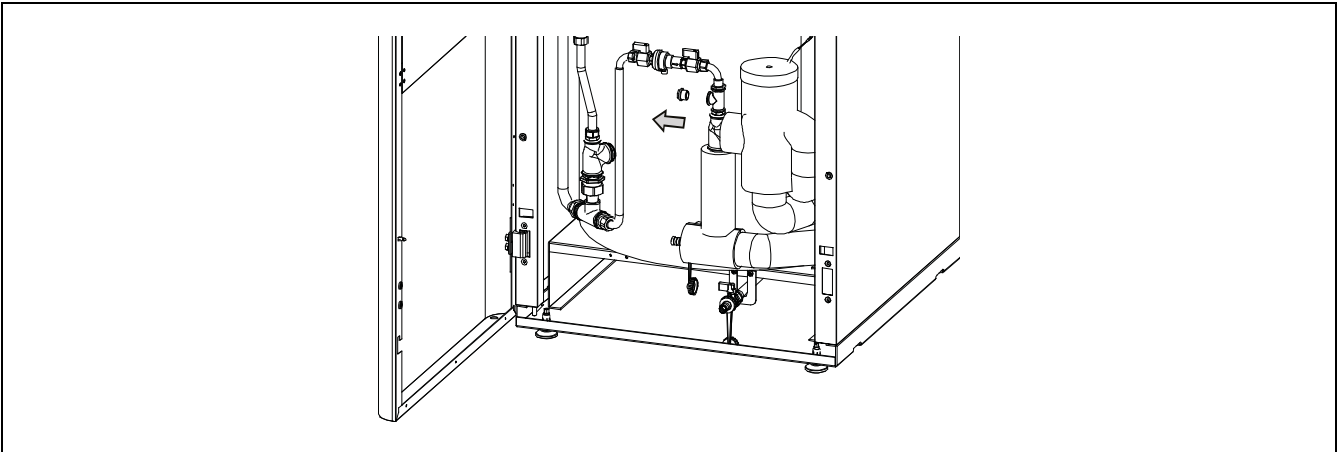
IMPORTANTE: quando si interviene sull'impianto elettrico della pompa di calore, assicurarsi che sia scollegata dalla rete elettrica.

5.4 Vaso di espansione del riscaldamento

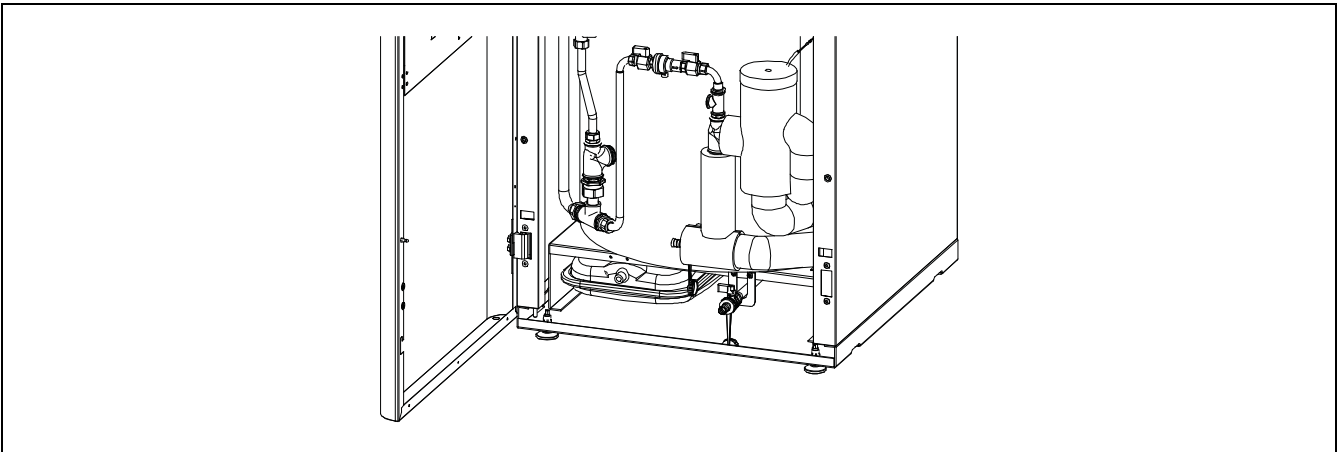
La pompa di calore **DUAL CLIMA R** integra di serie un vaso di espansione da 2 litri di capacità. Qualora si rendesse necessario aumentare tale capacità, a causa della quantità d'acqua totale dell'impianto di riscaldamento/climatizzazione, il modulo idraulico **FUSION** consente di montare al suo interno un kit con un vaso di espansione da 8 litri (fornito come opzione).

Per il suo corretto montaggio nel modulo **FUSION**, una volta accertato che l'impianto di riscaldamento/climatizzazione è vuoto, attenersi scrupolosamente ai passaggi mostrati nelle figure seguenti:

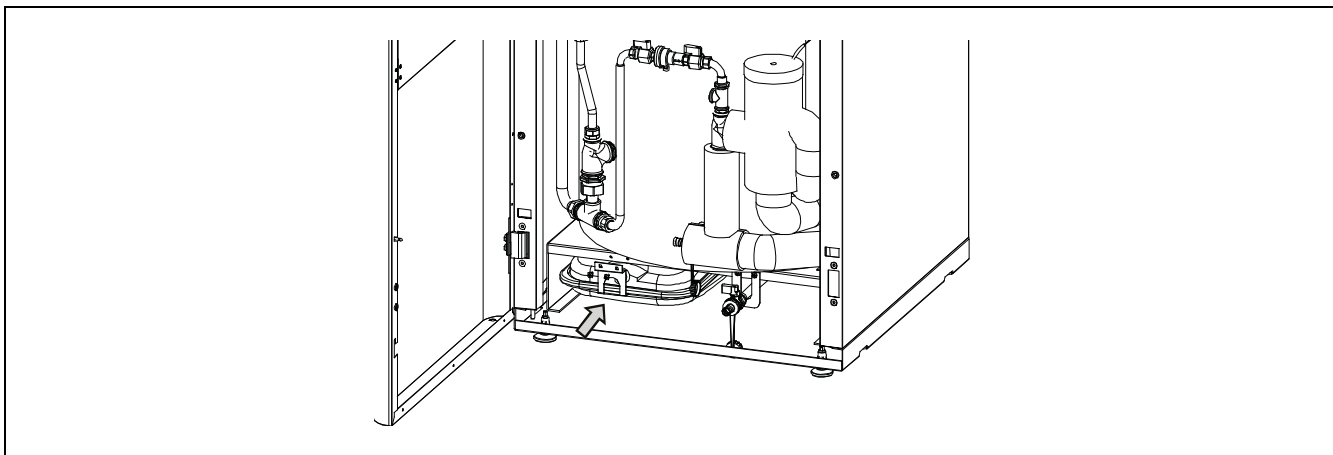
1. Smontare il tappo dalla presa del vaso di espansione.



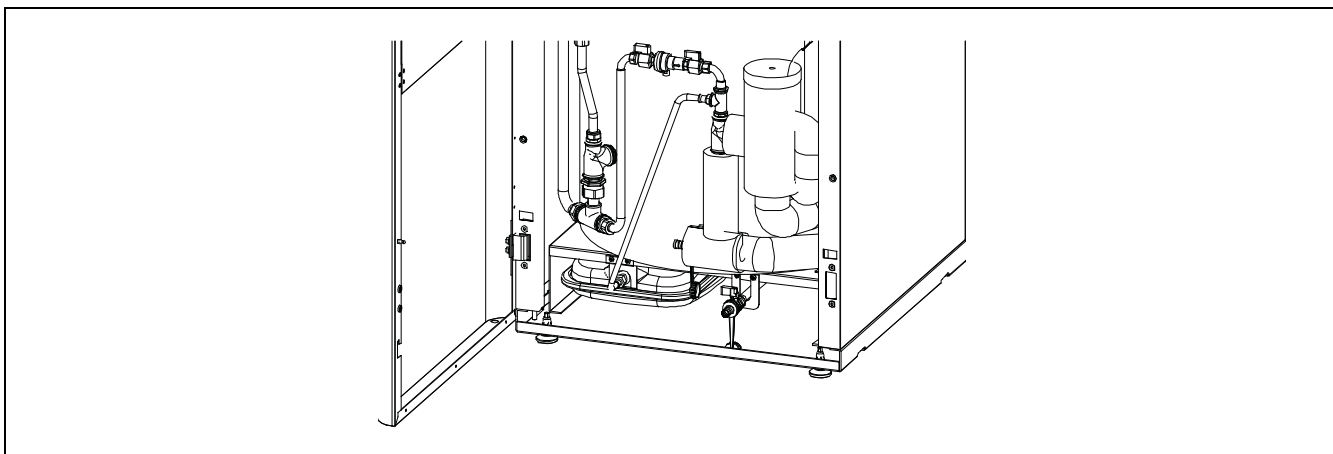
2. Posizionare il vaso di espansione sotto al supporto nella parte inferiore sinistra del modulo, come mostrato in figura, con la presa rivolta in avanti e verso l'alto.



3. Fissare il vaso di espansione al supporto del modulo, mediante la piastra di sostegno e le viti fornite con il kit, come mostrato in figura.



4. Collegare il vaso di espansione e la relativa presa nel modulo, tramite il tubo flessibile fornito con il kit, accertandosi di fissare correttamente entrambe le estremità del collegamento.



IMPORTANTE: prima di procedere al montaggio del kit con il vaso di espansione all'interno del modulo, verificare che l'impianto di riscaldamento/climatizzazione sia vuoto.

6 RICICLAGGIO E SMALTIMENTO

Dismissione

Questo prodotto deve essere dismesso da personale autorizzato a maneggiare gas fluorurati.

La pompa di calore contiene refrigerante R32. È necessario evitare eventuali fughe di refrigerante nell'atmosfera.

Riciclaggio

Ai fini del riciclaggio o dello smaltimento, occorre conferire la pompa di calore presso un centro di raccolta. È necessario rivolgersi a personale qualificato a maneggiare gas fluorurati. Per maggiori informazioni, contattare l'installatore o l'autorità locale.

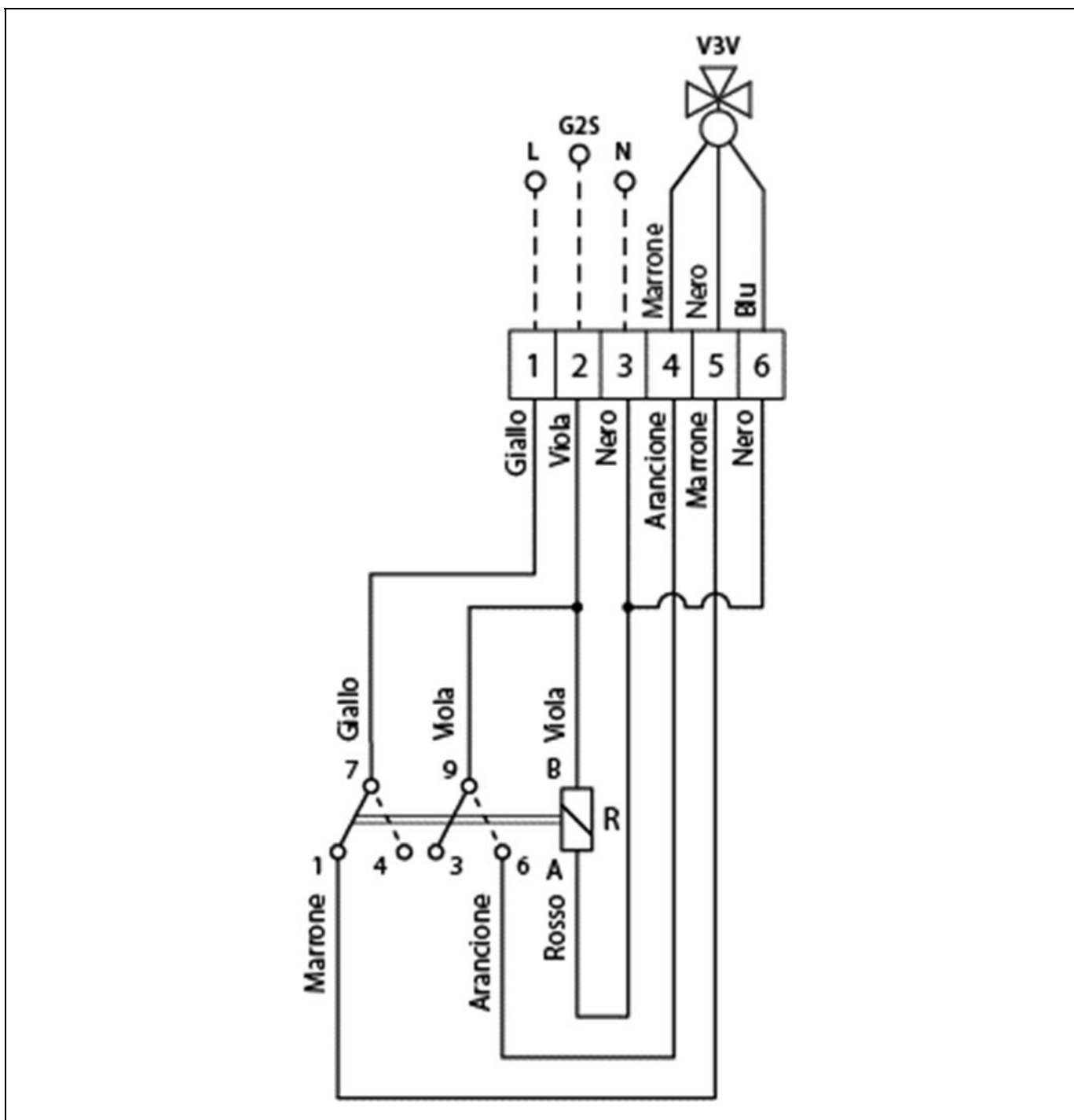
Smaltimento

Non cercare di dismettere questo prodotto per proprio conto.

La dismissione e il trattamento del refrigerante, dell'olio e di altri componenti devono avvenire in conformità con la legislazione locale e nazionale. L'intero apparecchio, inclusi il compressore e l'olio che contiene, deve essere conferito presso un centro di raccolta, poiché potrebbe contenere residui di refrigerante.

È necessario estrarre tutto il refrigerante e restituirlo al produttore a fini di riciclaggio o smaltimento.

7 SCHEMA ELETTRICO



V3V: Valvola di inversione a 3 vie.

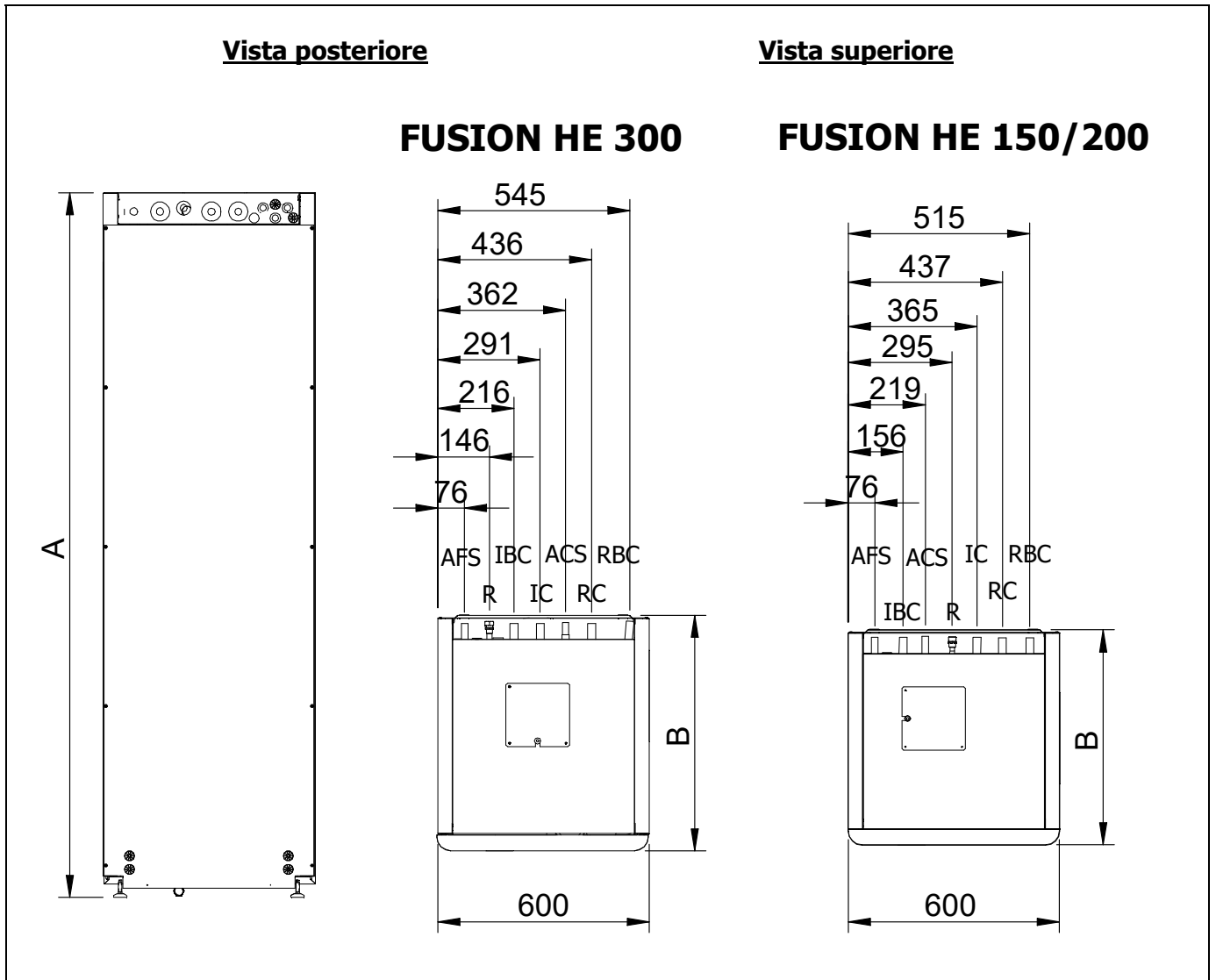
R: Relè.

L: Segnale A.C.S. della pompa di calore (NC).

G2S: Segnale riscaldamento della pompa di calore (NO).

N: Segnale comune della pompa di calore (Neutro).

8 SCHEMI E INGOMBRI



	FUSION HE 150 (mm)	FUSION HE 200 (mm)	FUSION HE 300 (mm)
Altezza totale A	1965	1970	2000
Connessione B	620	620	670

IC: Mandata riscaldamento/climatizzazione, Ø22 (raccordo da 1" M).

RC: Ritorno riscaldamento/climatizzazione, Ø22 (raccordo da 1" M).

IBC: Mandata della pompa di calore, Ø22 (raccordo da 1" M).

RBC: Ritorno della pompa di calore, Ø22 (raccordo da 1" M).

ACS: Uscita dell'acqua calda sanitaria, 1/2" M.

AFS: Ingresso dell'acqua fredda sanitaria, Ø18 (raccordo da 3/4" M).

R: Presa per ricircolo dell'A.C.S., 1/2" M.

DOMUSA

T E K N I K

INDIRIZZO POSTALE

Apartado 95
20730 AZPEITIA
SPAGNA
Telf: (+34) 943 813 899

FABBRICA E UFFICI

Bº San Esteban s/n
20737 ERREZIL (Gipuzkoa)
SPAGNA
Fax: (+34) 943 815 666



CDOC002282 14/12/2021

www.domusateknik.com

DOMUSA TEKNIK, si riserva la possibilità di introdurre, senza preavviso, qualsiasi modifica alle caratteristiche dei prodotti.