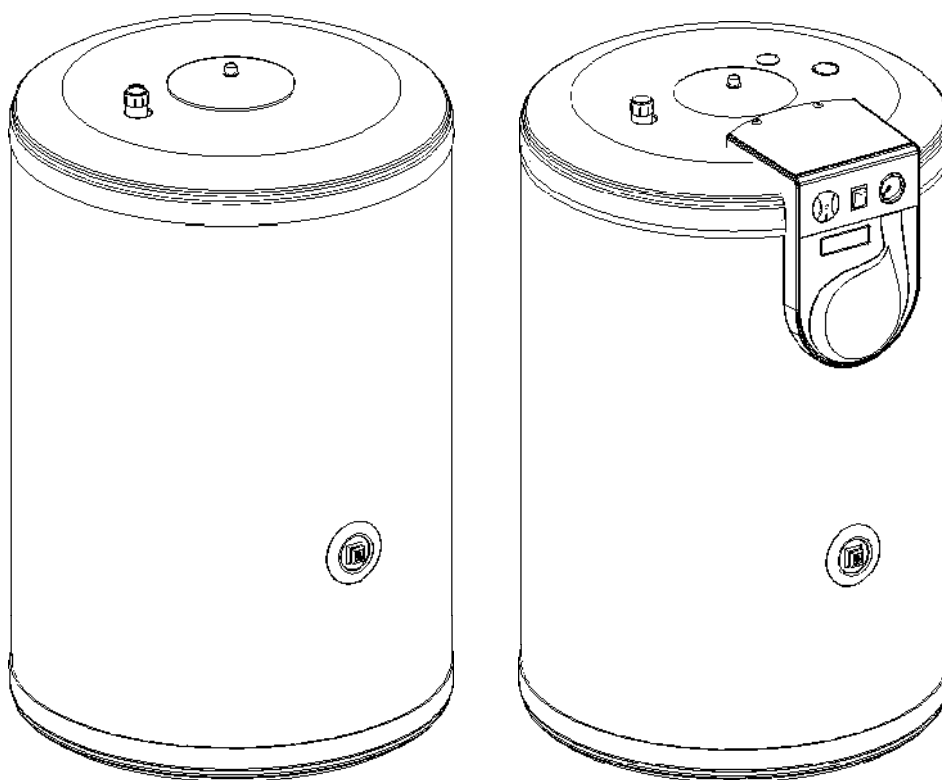


INSTRUKCJA MONTAŻU I OBSŁUGI

- ↳ SANIT S 100 - 300
- ↳ SANIT SE 100 - 300
- ↳ SANIT DC 100 - 250
- ↳ SANIT DCE 100 - 250
- ↳ SANIT HE 150 - 300
- ↳ SANIT HE 150 - 300 DS



DOMUSA
T E K N I K

Dziękujemy za wybranie produktu firmy **DOMUSA TEKNIK**. Z asortymentu **DOMUSA TEKNIK**, wybrali Państwo model **Sanit**, zasobnik ze stali nierdzewnej przeznaczony do wytwarzania ciepłej wody użytkowej (CWU), który połączony z kotłem grzewczym **DOMUSA TEKNIK** zapewni odpowiedni poziom komfortu w Państwa domu oraz zrównoważoną i niedrogą produkcję ciepłej wody użytkowej.

Niniejszy dokument stanowi zasadniczą część produktu i powinien zostać przekazany użytkownikowi. Zaleca się uważnie przeczytać ostrzeżenia i zalecenia ujęte w niniejszej instrukcji, ponieważ zawierają one ważne informacje dotyczące bezpieczeństwa instalacji, użytkowania i konserwacji.

Instalacja tych zbiorników może zostać przeprowadzona wyłącznie przez wykwalifikowany personel zgodnie z obowiązującymi przepisami i instrukcjami producenta.

Zarówno uruchomienie zbiornika, jak i wszelkie prace konserwacyjne mogą być wykonywane wyłącznie przez oficjalnych pracowników Pomocy technicznej firmy **DOMUSA TEKNIK**.

Nieprawidłowa instalacja zasobników może spowodować powstanie szkód zarówno w odniesieniu do osób, jak i zwierząt i przedmiotów, za które producent nie ponosi odpowiedzialności.

SPIS TREŚCI

	Str.
1 OSTRZEŻENIA DOTYCZĄCE BEZPIECZEŃSTWA	2
1.1 ŚRODKI OSTROŻNOŚCI ZAPOBIEGAJĄCE ZAMARZANIU	2
1.2 CHARAKTERYSTYKA WODY	2
2 ELEMENTY STERUJĄCE (TYLKO DLA SANIT SE I SANIT DCE)	7
3 INSTRUKCJA MONTAŻU	8
3.1 INSTALACJA HYDRAULICZNA	8
3.2 MONTAŻ SANIT SE, SANIT S, SANIT HE I SANIT HE DS	8
3.3 MONTAŻ SANIT DCE I SANIT DC	9
3.4 LOKALIZACJA	11
3.5 WYPOSAŻENIE / OPCJE	11
3.5.1 Ochrona katodowa	11
3.5.2 Zestaw hydrauliczny 200 i zestaw hydrauliczny Sanit S	11
3.5.3 Zestaw grzałki elektrycznej (Sanit S i Sanit SE)	12
3.5.4 Zestaw grzałki elektrycznej (Sanit DCE i Sanit DC w pozycji poziomej lub naściennej)	12
3.5.5 Zestaw grzałki elektrycznej (Sanit DCE i Sanit DC w położeniu podłogowym)	12
4 DZIAŁANIE (TYLKO SANIT DCE I SANIT SE)	13
5 SCHEMAT POŁĄCZEŃ ELEKTRYCZNYCH (TYLKO DLA SANIT SE I SANIT DCE)	13
5.1 SCHEMAT ELEKTRYCZNY	13
5.2 PODŁĄCZENIE ELEKTRYCZNE DO KOTŁA	14
5.3 SCHEMATY POŁĄCZEŃ DLA KOTŁÓW DOMUSA TEKNIK:	14
5.4 INSTRUKCJA ELEKTRYCZNEGO PODŁĄCZENIA ZASOBNIKA SANIT DO KOTŁÓW	15
6 OPRÓŻNIANIE ZBIORNIKA	16
7 KONSERWACJA	17
8 ODBIÓR INSTALACJI	17
9 LISTA CZĘŚCI ZAMIENNYCH	18
9.1 ZASOBNIK	18
9.2 ZATYCZKI I NAKŁADKI	21
9.3 PANEL ELEKTRYCZNY (TYLKO SANIT SE I DCE)	22
10 RYSUNKI I WYMIARY	23
11 SPECYFIKACJA TECHNICZNA	26

1 OSTRZEŻENIA DOTYCZĄCE BEZPIECZEŃSTWA

Instalacja systemu musi zostać wykonana przez odpowiednio wykwalifikowany personel techniczny, zgodnie z obowiązującymi normami.

Wszelkie ingerencje w obrębie systemu muszą być wykonywane przez Serwis Techniczny autoryzowany przez **DOMUSA TEKNIK**, ponieważ modyfikacja jego konfiguracji może spowodować błędy w działaniu i poważne uszkodzenia.

Urządzenie może być używane przez dzieci w wieku od 8 lat oraz osoby o ograniczonych zdolnościach fizycznych, sensorycznych lub umysłowych, a także osoby nieposiadające doświadczenia i wiedzy, jeżeli są one odpowiednio nadzorowane lub przeszkolone w zakresie bezpiecznego korzystania z urządzenia i rozumieją związane z tym zagrożenia. Dzieci nie powinny bawić się urządzeniem. Czyszczenie i konserwacja do wykonania przez użytkownika nie mogą być wykonywane przez dzieci bez nadzoru.

Instalacja elektryczna musi być wykonana zgodnie z obowiązującymi przepisami, tak aby ułatwić całkowite odizolowanie i odłączenie wymiennika, w celu umożliwienia przeprowadzenia wszelkich czynności konserwacyjnych w bezpieczny sposób. Dalsze informacje w tym zakresie znajdują się w rozdziale „Schemat elektryczny i podłączenie”.

Instalacja hydrauliczna musi być przeprowadzona przez wykwalifikowany personel zgodnie z obowiązującymi przepisami instalacyjnymi.

1.1 Środki ostrożności zapobiegające zamarzaniu

Należy podjąć środki ostrożności zapobiegające zamarzaniu, aby uniknąć uszkodzenia instalacji. Zaleca się dodanie do wody w obiegu pierwotnym zasobnika środka zapobiegającego zamarzaniu, który musi respektować przepisy higieny publicznej i nie może być toksyczny. **DOMUSA TEKNIK** zaleca stosowanie glikolu propylenowego, a przed jego zastosowaniem zaleca skontaktowanie się z producentem produktu.

W przypadku długich okresów, gdy instalacja nie jest używana, należy **spuścić całą wodę z zasobnika**.

1.2 Charakterystyka wody

Woda sanitarna musi odpowiadać właściwościom określonym w kodeksie budowlanym. W przeciwnym razie należy ją uzdatnić.

Ponadto musi być zgodna z dyrektywą 98/83/WE w sprawie jakości wody przeznaczonej do spożycia przez ludzi. Szczególną uwagę należy zwrócić na następujące parametry:

Maksymalne stężenie chlorków: 250 mg/l

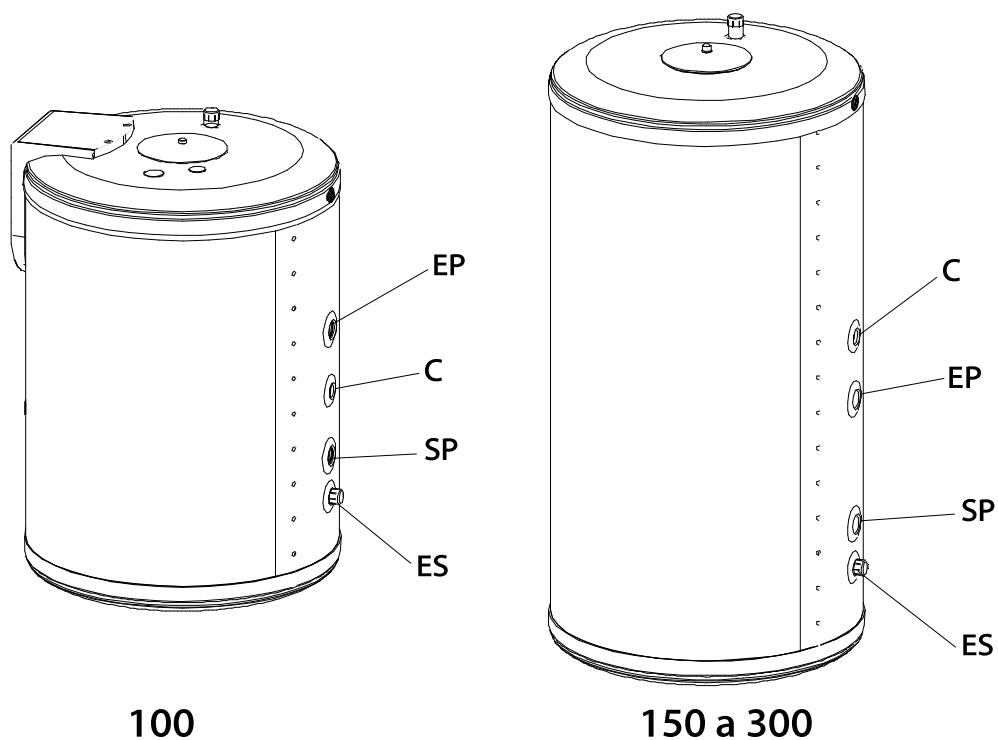
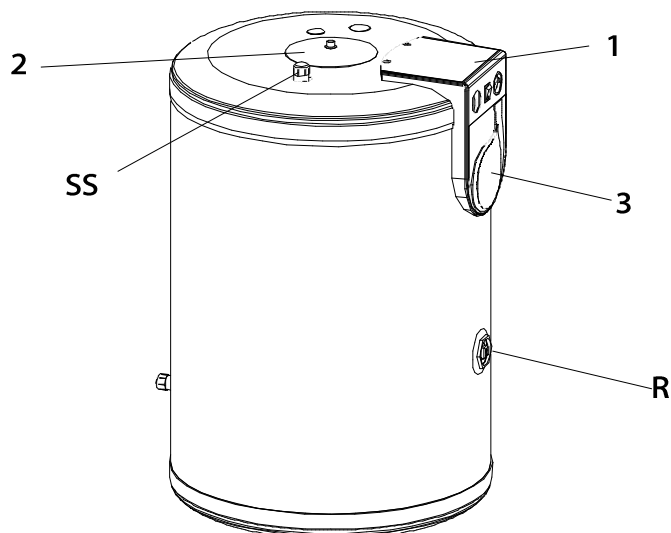
Maksymalne stężenie siarczanów: 250 mg/l

Maksymalna suma stężenia chlorków i siarczanów: 300 mg/l

Maksymalna przewodność: 800 μ S/l

Gdy stężenie chlorków w ciepłej wodzie użytkowej jest wyższe niż 250 mg/l, zaleca się zainstalowanie zabezpieczenia antykorozyjnego wewnątrz wymiennika, aby zapobiec przedwczesnemu zniszczeniu zasobnika. **DOMUSA TEKNIK** oferuje jako opcję ochronę katodową odpowiednią dla swojego asortymentu wymienników Sanit. Przed ich instalacją należy dokładnie zapoznać się z dołączoną instrukcją montażu.

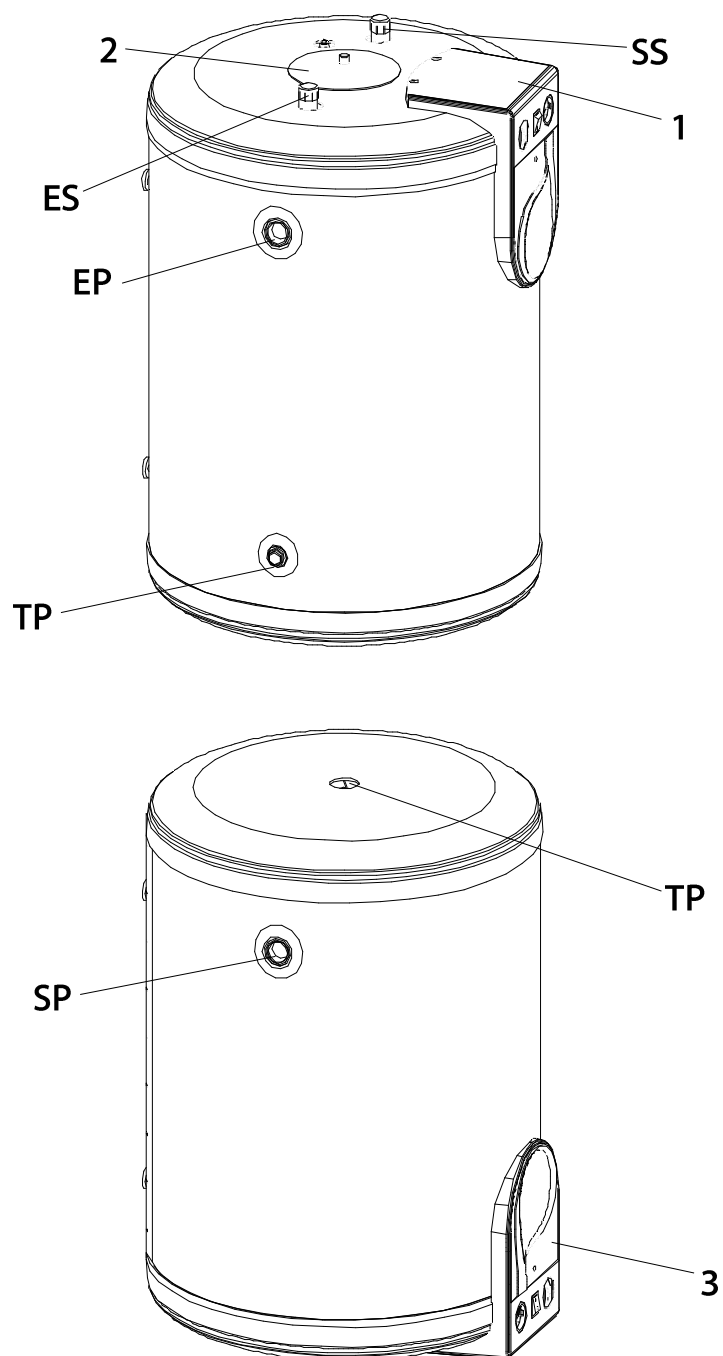
Sanit S / SE



1. Pokrywa panelu (tylko Sanit SE)
2. Pokrywa mostka
3. Panel sterujący (tylko Sanit SE)

- SP: Wylot obiegu pierwotnego
 EP: Wlot obiegu pierwotnego
 ES: Wlot zimnej wody użytkowej
 SS: Wylot ciepłej wody użytkowej
 TR: Gniazdo opornika
 C: Przyłącze recyrkulacji

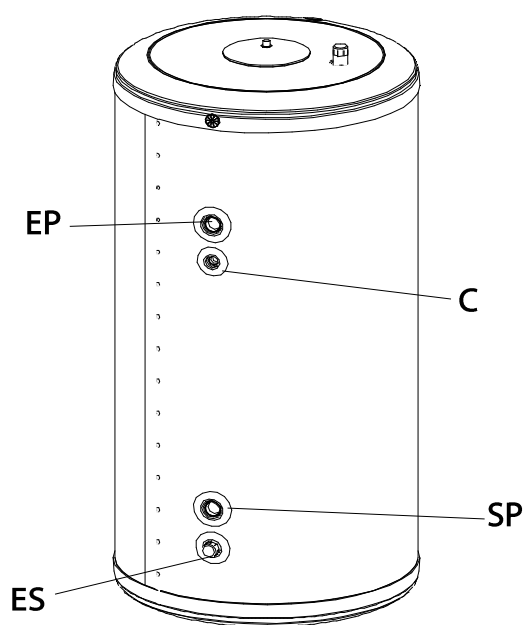
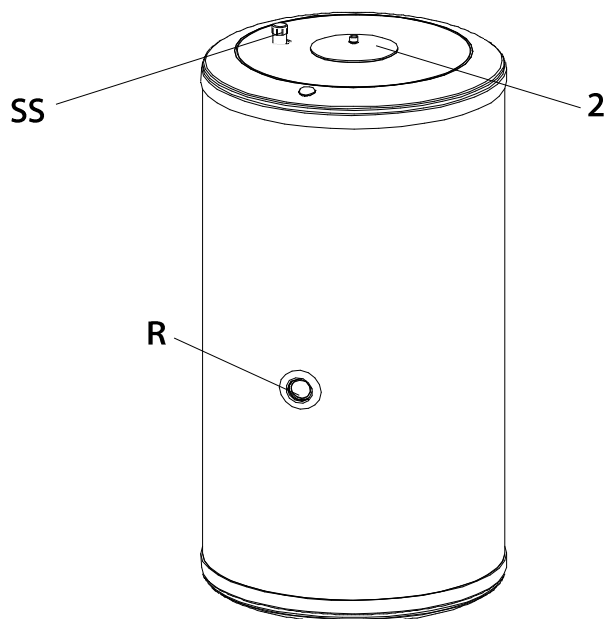
Sanit DCE/ DC



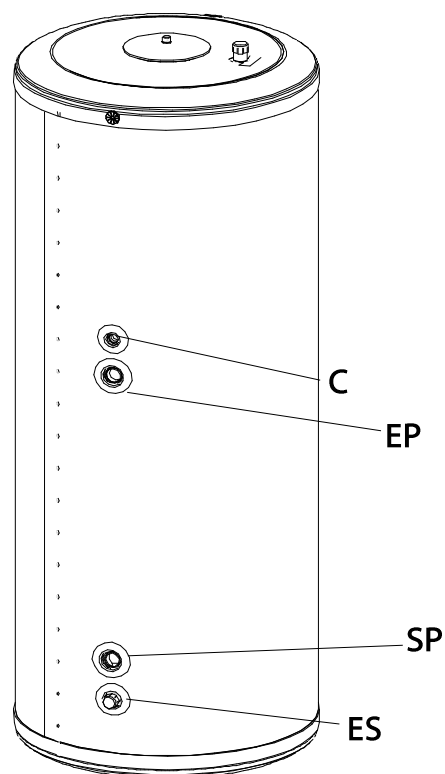
- 1. Pokrywa panelu (tylko DCE)
- 2. Pokrywa mostka
- 3. Panel sterujący tylko DCE)

- SP: Wylot obiegu pierwotnego
- EP: Wlot obiegu pierwotnego
- ES: Wlot zimnej wody użytkowej
- SS: Wylot ciepłej wody użytkowej
- TP: Przyłącze odpowietrznika

Sanit HE



150

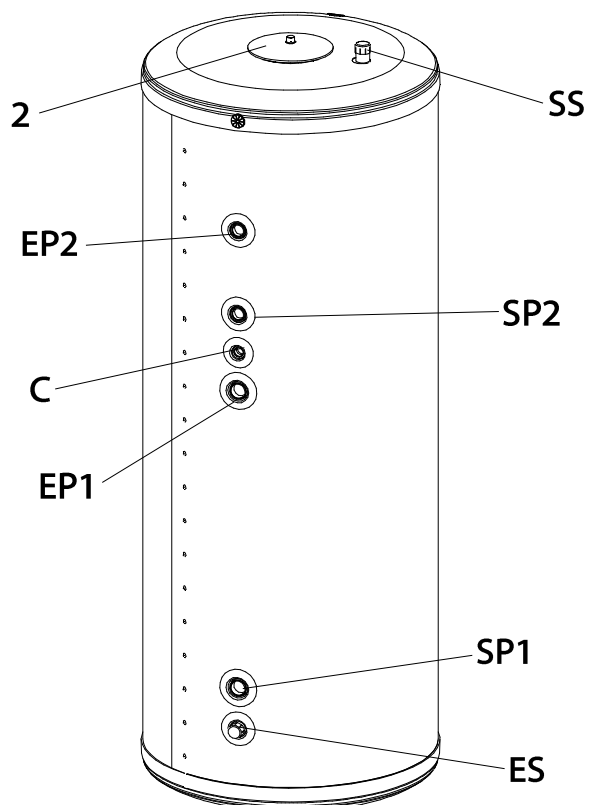


200 y 300

2. Pokrywa mostka

- SP:** Wylot obiegu pierwotnego
- EP:** Wlot obiegu pierwotnego
- ES:** Wlot zimnej wody użytkowej
- SS:** Wylot ciepłej wody użytkowej
- TR:** Gniazdo opornika
- C:** Przyłącze recyrkulacji

Sanit HE DS



2. Pokrywa mostka

SP1: Główny wylot obiegu pierwotnego

EP1: Główny wlot obiegu pierwotnego

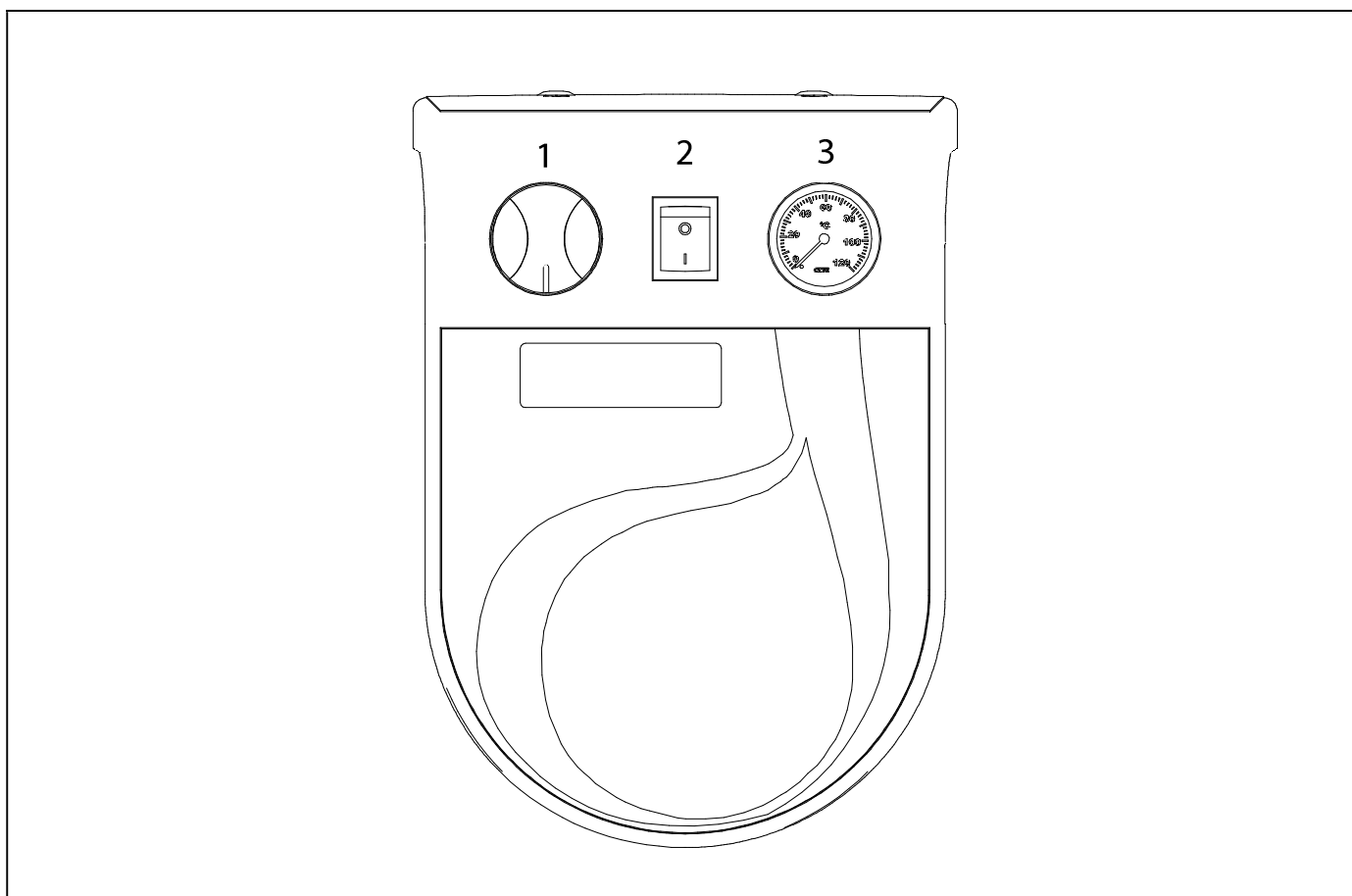
SP2: Wylot pomocniczy obiegu pierwotnego

EP2: Wlot pomocniczy obiegu pierwotnego

ES: Wlot zimnej wody użytkowej

SS: Wylot ciepłej wody użytkowej

C: Przyłącze recyrkulacji

2 ELEMENTY STERUJĄCE (TYLKO DLA SANIT SE I SANIT DCE)**1. Termostat regulacji:**

Za pomocą tego elementu odbywa się regulacja temperatury ciepłej wody użytkowej w zasobniku.

2. Wyłącznik oporu:

Włącza lub wyłącza opornik pomocniczy (opcjonalny), jeśli ten jest zainstalowany.

3. Termometr:

Wskazuje temperaturę ciepłej wody użytkowej w zasobniku.

3 INSTRUKCJA MONTAŻU

3.1 Instalacja hydrauliczna

Obwód CWU zasobnika przeznaczony jest do stałego podłączenia do sieci wodociągowej poprzez przyłączy wlotu zimnej wody. Więcej informacji na ten temat można znaleźć w rozdziale „Charakterystyka techniczna”, w którym podane są maksymalne wartości ciśnienia.

Montaż hydrauliczny powinien zostać wykonany przez wykwalifikowany personel zgodnie z obowiązującymi przepisami oraz poniższymi zaleceniami:

- Obieg wtórny (lub obieg ciepłej wody użytkowej) musi być wyposażony w zawór bezpieczeństwa, ustawiony na maksymalną wartość 0,7 MPa (7 bar).
- Opróżnianie zaworu bezpieczeństwa musi odbywać się zawsze do spustu. Rury prowadzące do odpływu muszą być otwarte do atmosfery. Aby zapewnić prawidłowe działanie urządzenia, konieczne jest przestrzeganie instrukcji zawartych w rozdziale „Konserwacja”.
- Aby uniknąć ciągłego kapania z zaworu bezpieczeństwa CWU, zaleca się zainstalowanie naczynia zbiorczego.
- Obieg pierwotny (lub obieg grzewczy) zbiorników musi być wyposażony w zawór bezpieczeństwa, ustawiony na maksymalną wartość 0,3 MPa (3 bar).
- **Po zainstalowaniu zbiornika należy najpierw napełnić obieg wtórny (woda użytkowa) i poddać go działaniu ciśnienia.**
- **Po wykonaniu tej czynności należy napełnić obwód pierwotny. Przed napełnieniem obiegu pierwotnego należy upewnić się, że obieg wtórny jest pełny.**
- Założyć tuleje dielektryczne na przyłącza obwodu wtórnego.
- Jeżeli ciśnienie zimnej wody jest wyższe niż ciśnienie projektowe urządzenia, należy zainstalować reduktor ciśnienia skalibrowany na wartość nie wyższą niż ciśnienie projektowe.
- Aby zapobiec stratom ciepła przez przewód ciepłej wody w systemach zasobnikowych, na wylocie zasobnika należy zainstalować syfon. Przewód ciepłej wody musi być izolowany (co najmniej do początku syfonu).
- Należy unikać obwodu powrotnego wykonanego z miedzi.

Podczas opróżniania zasobnika należy najpierw opróżnić obieg pierwotny, a następnie obieg wtórny.

3.2 Montaż Sanit SE, Sanit S, Sanit HE i Sanit HE DS

W zależności od modelu zasobnika możliwe jest zamontowanie go w trzech różnych pozycjach. W przypadku serii Sanit SE, Sanit S, Sanit HE i Sanit HE DS zbiornik jest montowany pionowo na podłodze. Przyłącza hydrauliczne są ukazane w rozdziale „WYKAZ ELEMENTÓW”.

3.3 Montaż Sanit DCE i Sanit DC

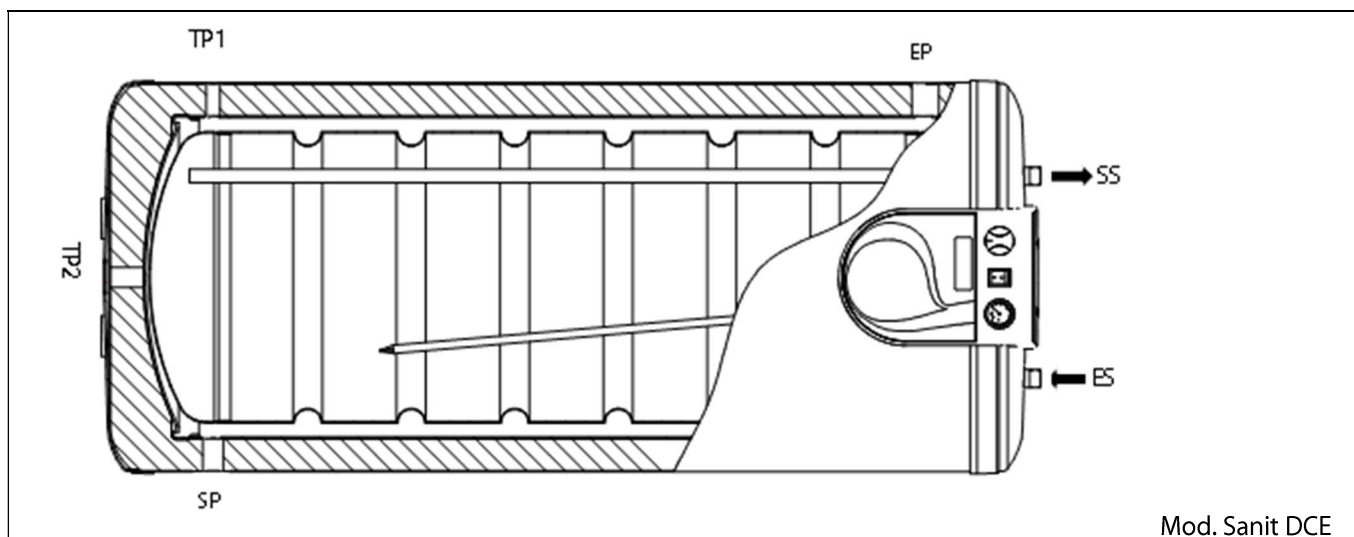
W zależności od modelu zasobnika możliwe jest zamontowanie go w trzech różnych pozycjach. W przypadku serii Sanit DCE i Sanit DC zbiornik jest montowany na ścianie, poziomo lub w pozycji pionowej - odwróconej, tak aby elementy sterujące znajdowały się na dole.

W przypadku montażu poziomego wydajność zasobnika będzie zmniejszona przy szczytowych wartościach przepływu, dlatego w takich przypadkach zaleca się wybór zasobnika o większych wymiarach.

Montaż poziomy

W celu montażu poziomego zbiornik wyposażony jest w dwa zaczepy, dzięki którym można go przymocować do ściany. W tym przypadku przyłącza wlotu i wylotu obiegu wtórnego różnią się od montażu pionowego, dlatego należy to uwzględnić przy wykonywaniu przyłączy hydraulicznych.

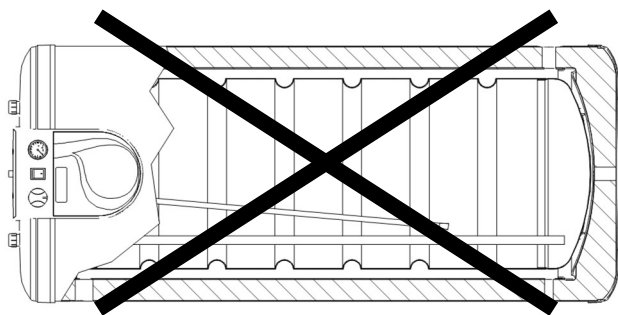
Śruby do montażu ściennego nie są zawarte w zestawie, ponieważ rodzaj śruby, którą należy zastosować, zależy od ściany.



Mod. Sanit DCE

Odpowietrznik należy umieścić w przyłączy TP1, aby odprowadzić powietrze, które może pozostać w najwyższym położeniu zasobnika.

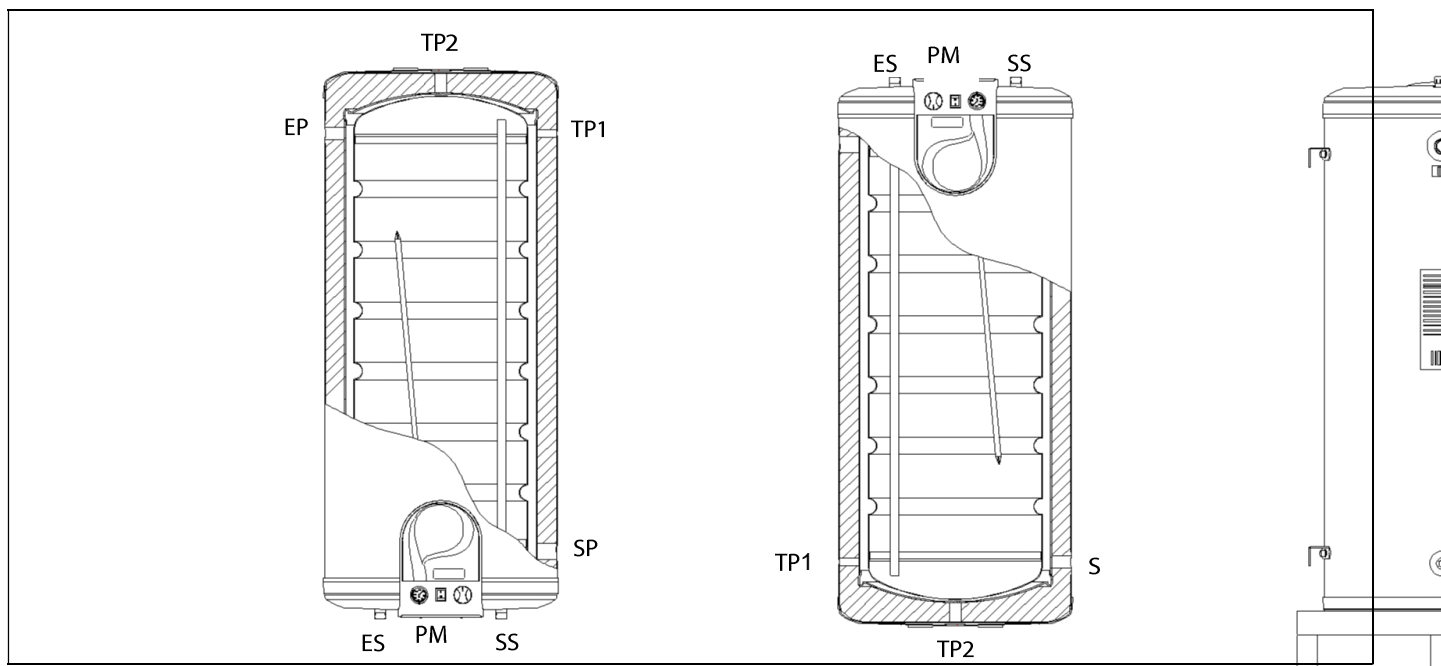
W celu odpowietrzenia obiegu pierwotnego i zapewnienia maksymalnej wydajności pracy zasobnika, należy bezwzględnie ustawić go w pozycji pokazanej na poprzednim rysunku. Jednocześnie termostat i sonda termometryczna muszą być wsunięte do dolnej części tulei uchwytu.



W tym rodzaju montażu nie działa odpowietrznik poziomy, więc nie jest możliwe odpowietrzenie obwodu wtórnego.

Sanit

Montaż ścienny i podłogowy

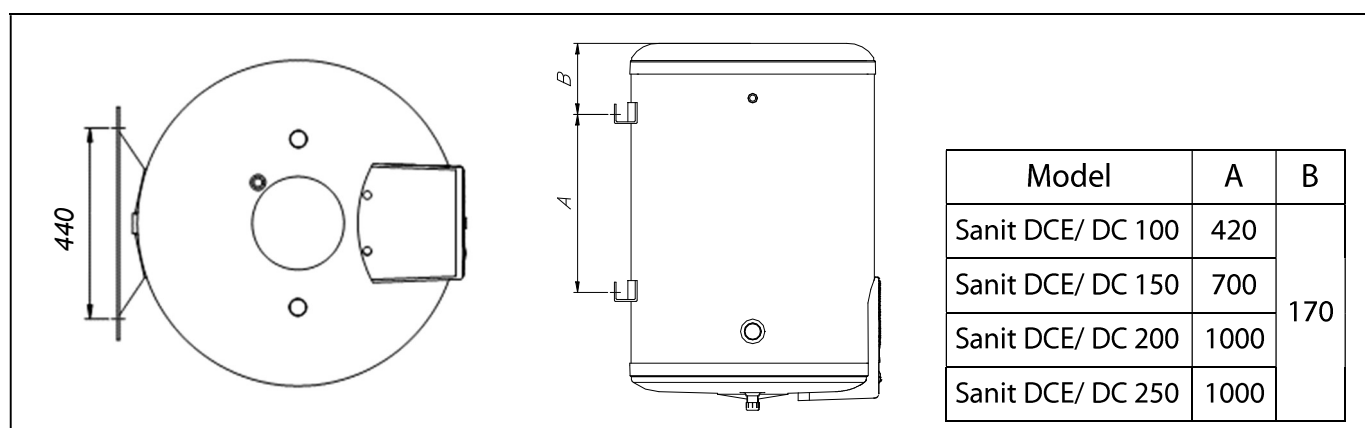


Gdy zasobnik jest zainstalowany na podłodze, można użyć odpowietrznika PM, a pozostałe przyłącza należy wykonać zgodnie z rysunkami zasobnika.

WAŻNE: należy pozostawić wystarczającą przestrzeń nad zasobnikiem, aby zapewnić dostęp do pokrywy eliptycznej.

W przypadku instalacji naściennej, gdy zasobnik jest umieszczony na ścianie z przyłączami skierowanymi w dół, wlot i wylot obiegu wtórnego będą takie jak pokazano na poprzednim rysunku i zostanie wykorzystany wlot odpowietrzający TP2. Podobnie jak w przypadku instalacji poziomej zasobnik wyposażony jest w dwa uchwyty umożliwiające przymocowanie go do ściany.

WAŻNE: aby usunąć zaślepkę przyłącza TP2, zaleca się użyć klucza nasadowego.



W tym przypadku należy zmniejszyć głębokość wsunięcia sondy termostatu i termometru ponieważ są one fabrycznie przygotowane do montażu na podłodze. Długość sond dla każdego modelu jest przedstawiona poniżej:

	Sanit DCE/ DC 100	Sanit DCE/ DC 150	Sanit DCE/ DC 200	Sanit DCE/ DC 250
Głębokość wsunięcia sondy	215 mm	315 mm	415 mm	515 mm

3.4 Lokalizacja

Zasobnik nie może być zainstalowany na zewnątrz lub w miejscu, w którym może być narażony na działanie czynników zewnętrznych.

W celu zapewnienia najlepszej efektywności energetycznej zasobnik powinien być zainstalowany jak najbliżej generatora gorącej wody.

Przy wyborze miejsca należy wziąć pod uwagę ciężar napełnionego zasobnika i zabezpieczyć go przed mrozem. Rury muszą być izolowane termicznie zgodnie z obowiązującymi przepisami.

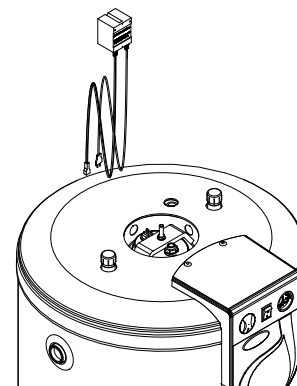
W instalacjach poziomych i naściennych należy upewnić się, że rodzaj ściany, na której ma być zainstalowany zasobnik, może go utrzymać, gdy jest pełny. W zależności od rodzaju ściany należy wybrać najbardziej odpowiedni system montażu.

3.5 Wyposażenie / opcje

Mimo, że urządzenia Sanit są wyposażone we wszystkie elementy niezbędne do prawidłowej pracy, firma **DOMUSA TEKNIK** oferuje różne elementy opcjonalne dla przypadków, w których wymagane są specjalne funkcje.

3.5.1 Ochrona katodowa

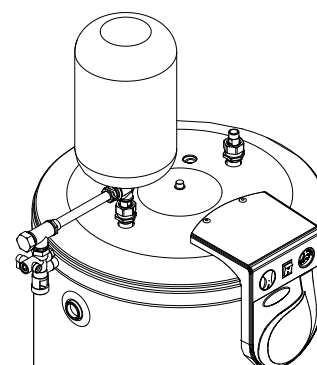
Gdy stężenie chlorków w ciepłej wodzie użytkowej jest wyższe niż 250 mg/l, zaleca się zainstalowanie zabezpieczenia katodowego wewnątrz wymiennika, aby zapobiec przedwczesnemu zniszczeniu zasobnika. **DOMUSA TEKNIK** oferuje jako opcję ochronę katodową odpowiednią dla swojego asortymentu wymienników. Przed ich instalacją należy dokładnie zapoznać się z dołączoną instrukcją montażu.



Rysunek 1

3.5.2 Zestaw hydrauliczny 200 i zestaw hydrauliczny Sanit S

Ze względu na podwyższoną temperaturę magazynowanej wody wzrasta ciśnienie wody w zasobniku. W celu zabezpieczenia zasobnika **DOMUSA TEKNIK** zaleca zainstalowanie zestawu hydraulicznego. Przed instalacją należy dokładnie zapoznać się z instrukcją montażu dołączoną do niego.

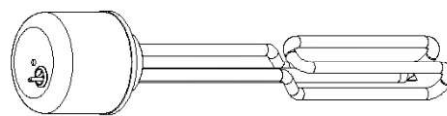


Rysunek 2

Sanit

3.5.3 Zestaw grzałki elektrycznej (Sanit S i Sanit SE)

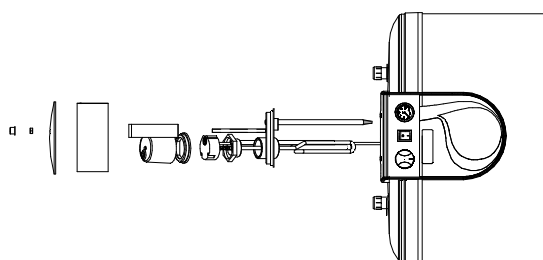
Zasobniki Sanit S i Sanit SE wyposażone są w gniazdo do podłączenia grzałki elektrycznej. **DOMUSA TEKNIK** dostarcza trzy opcjonalne zestawy grzałek o mocy 1,5 kW, 2,5 kW i 3,5 kW. W celu instalacji należy uważnie przeczytać dołączoną do nich instrukcję montażu.



Rysunek 3

3.5.4 Zestaw grzałki elektrycznej (Sanit DCE i Sanit DC w pozycji poziomej lub naściennej)

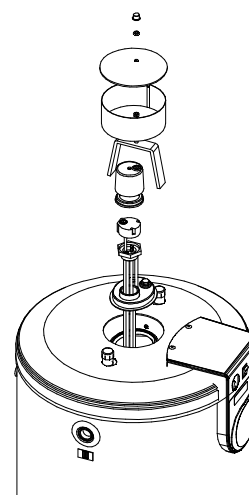
W przypadku zasobników Sanit DCE i Sanit DC montowanych w pozycji poziomej lub naściennej należy zamontować zestaw grzałki elektrycznej, zastępując nim pokrywę eliptyczną zasobnika. **DOMUSA TEKNIK** dostarcza opcjonalny zestaw grzałek o mocy 1,5 kW, 2,5 kW i 3,5 kW. W celu instalacji należy uważnie przeczytać dołączoną do nich instrukcję montażu.



Rysunek 4

3.5.5 Zestaw grzałki elektrycznej (Sanit DCE i Sanit DC w położeniu podłogowym)

W przypadku zasobników Sanit DCE i Sanit DC montowanych w pozycji poziomej lub naściennej należy zamontować zestaw grzałki elektrycznej, zastępując nim pokrywę eliptyczną zasobnika. **DOMUSA TEKNIK** dostarcza opcjonalny zestaw grzałek o mocy 1,5 kW i 2,5 kW. W celu instalacji należy uważnie przeczytać dołączoną do nich instrukcję montażu.



Rysunek 5

WAŻNE: aby umieścić grzałkę w pokrywie eliptycznej, konieczne jest zachowanie minimalnej wysokości nad górną pokrywą.

	Sanit DCE/ DC 100	Sanit DCE/ DC 150	Sanit DCE/ DC 200/250
Min. wysokość od górnej pokrywy	450 mm	700 mm	950 mm

4 DZIAŁANIE (TYLKO SANIT DCE I SANIT SE)

Zasobniki **Sanit** zostały specjalnie zaprojektowane do stosowania w połączeniu z szeroką gamą systemów solarnych, pomp ciepła lub kotłów grzewczych wykorzystujących wszystkie rodzaje paliw.

Na potrzeby podłączenia do kotła grzewczego marki **DOMUSA TEKNIK** są one wyposażone w przełącznik pozycji lato lub zima. Dzięki temu przełącznikowi można wybrać:

- **Pozycję lato** ☀️: w tym położeniu kocioł będzie tylko zaspokajał potrzeby produkcji CWU, włączając palnik i pompę zasilającą wymiennik (pompę letnią), do chwili gdy temperatura nagromadzonej CWU osiągnie temperaturę ustawioną na termostacie CWU wymiennika. Gdy temperatura CWU zostanie osiągnięta, palnik i pompa letnia zatrzymają się.
- **Pozycję zima** ❄️: w tej pozycji kocioł będzie zaspokajał potrzeby produkcji CWU i instalacji grzewczej, dając pierwszeństwo wytwarzaniu CWU.

5 SCHEMAT POŁĄCZEŃ ELEKTRYCZNYCH (TYLKO DLA SANIT SE I SANIT DCE)

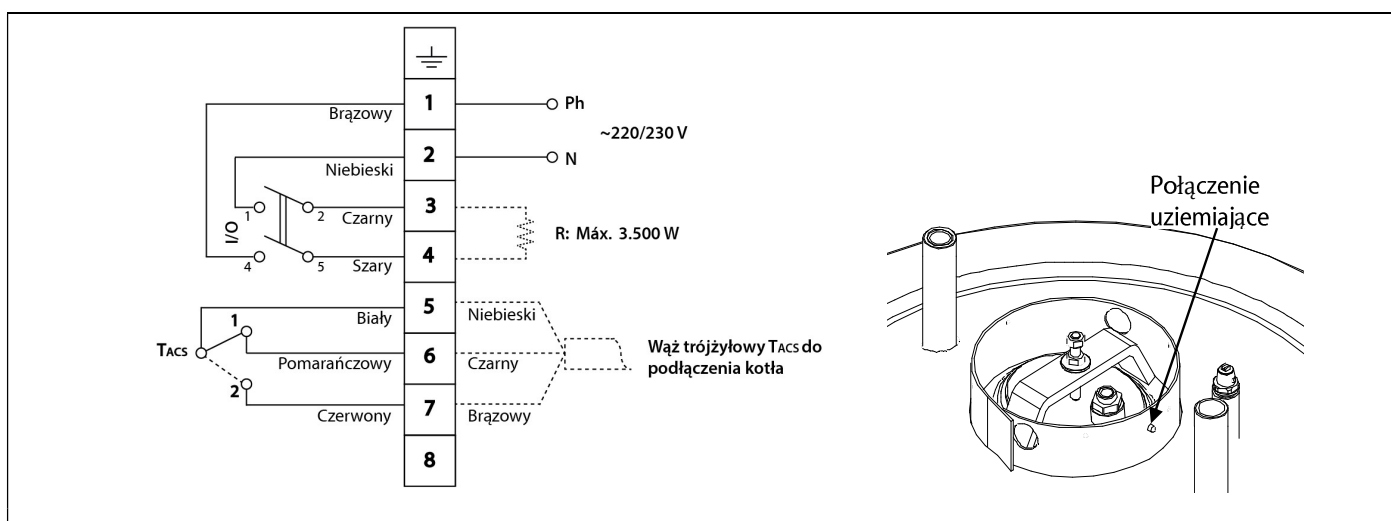
Specjalna konstrukcja jego połączenia elektrycznego przekształca zestaw kocioł - zasobnik w jednostkę ciepłą, która może zapewnić ogrzewanie i ciepłą wodę użytkową w automatycznym trybie pracy, nadając priorytet CWU we wspólnej pracy obu urządzeń.

Przy wyborze kabla zasilającego należy wziąć pod uwagę grzałkę, w jaką może być wyposażony zasobnik. Zasobniki mogą zawierać różne grzałki, dlatego dla każdej z nich sugerowany jest odmienny minimalny przekrój kabla:

Grzałka	Przekrój kabla
1500 W	1,5 mm ²
2500 W	2,5 mm ²
3500 W	4 mm ²

5.1 Schemat elektryczny

Wymiennik **Sanit** jest przygotowany do podłączenia grzałki do sieci 230 V~ 50 Hz, zgodnie ze schematem elektrycznym poszczególnych modeli. **Należy pamiętać o wykonaniu połączenia uziemiającego.**



R: grzałka pomocnicza, maks. 3500 W.

O/I: wyłącznik grzałki pomocniczej.

TACS: Termostat CWU.

Sanit

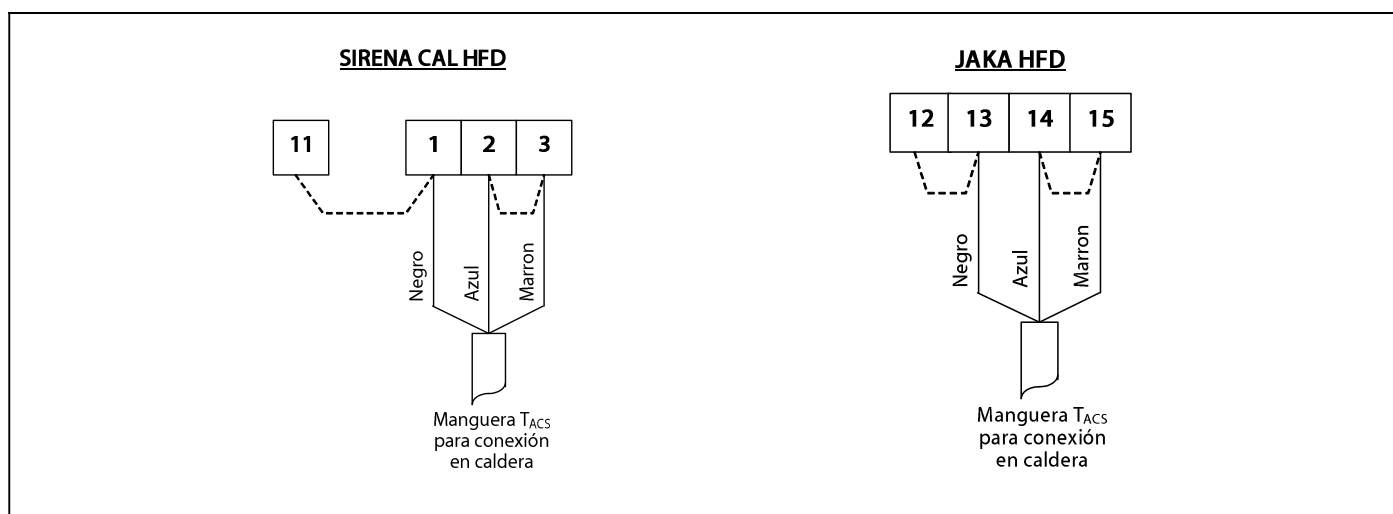
5.2 Podłączenie elektryczne do kotła

Podłączenie elektryczne pomiędzy zasobnikami **Sanit** a kotłami grzewczymi **DOMUSA TEKNIK** odbywa się w bardzo prosty sposób poprzez podłączenie węża wskazanego na schemacie elektrycznym, węża T_{ACS}.

Należy podłączyć wąż do zasobnika zgodnie ze schematem połączeń wskazanym w rozdziale 6.1.

Do zacisków kotła oznaczonych symbolem „**BV**” (pompa letnia) należy podłączyć wąż zasilający pompy zainstalowanej w instalacji, zgodnie ze schematem połączeń dla każdego modelu kotła (patrz instrukcja obsługi kotła). W celu podłączenia węża T_{ACS} należy najpierw usunąć zworki z listwy zaciskowej kotła i podłączyć wąż T_{ACS} zgodnie z poniższymi rysunkami, w zależności od modelu kotła.

5.3 Schematy połączeń dla kotłów DOMUSA TEKNIK:



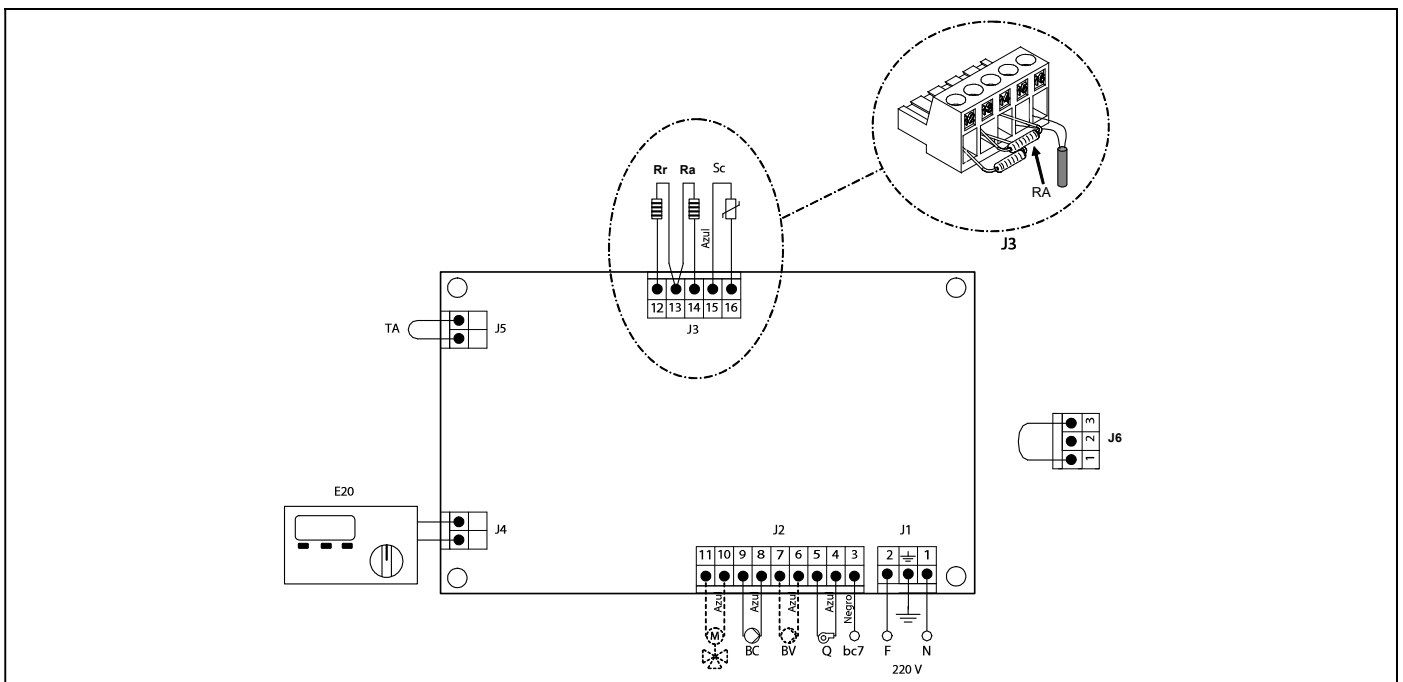
5.4 Instrukcja elektrycznego podłączenia zasobnika SANIT do kotłów

- Evolution EV HFC
- Evolution EV HAC
- Sirena Cal H e
- Sirena Cal HV e

W celu prawidłowego podłączenia elektrycznego wymiennika CWU SANIT do tych kotłów należy postępować w następujący sposób:

- Podłączyć sondę temperatury CWU (dostarczaną jako element opcjonalny) do listwy zaciskowej przyłącza sondy **J3 kotła** (zaciski 13 i 14). W tym celu należy usunąć grzałkę (**Ra**) zamontowaną fabrycznie (patrz „Schemat połączeń”).
- Wyjąć wtyk termostatu z zasobnika w tulei uchwyty i na jego miejsce włożyć wtyk sondy temperatury.
- Podłączyć pompę zasilającą wymiennik do listwy zaciskowej zasilania **J2** (zaciski 6 i 7) kotła (patrz „Schemat połączeń”).

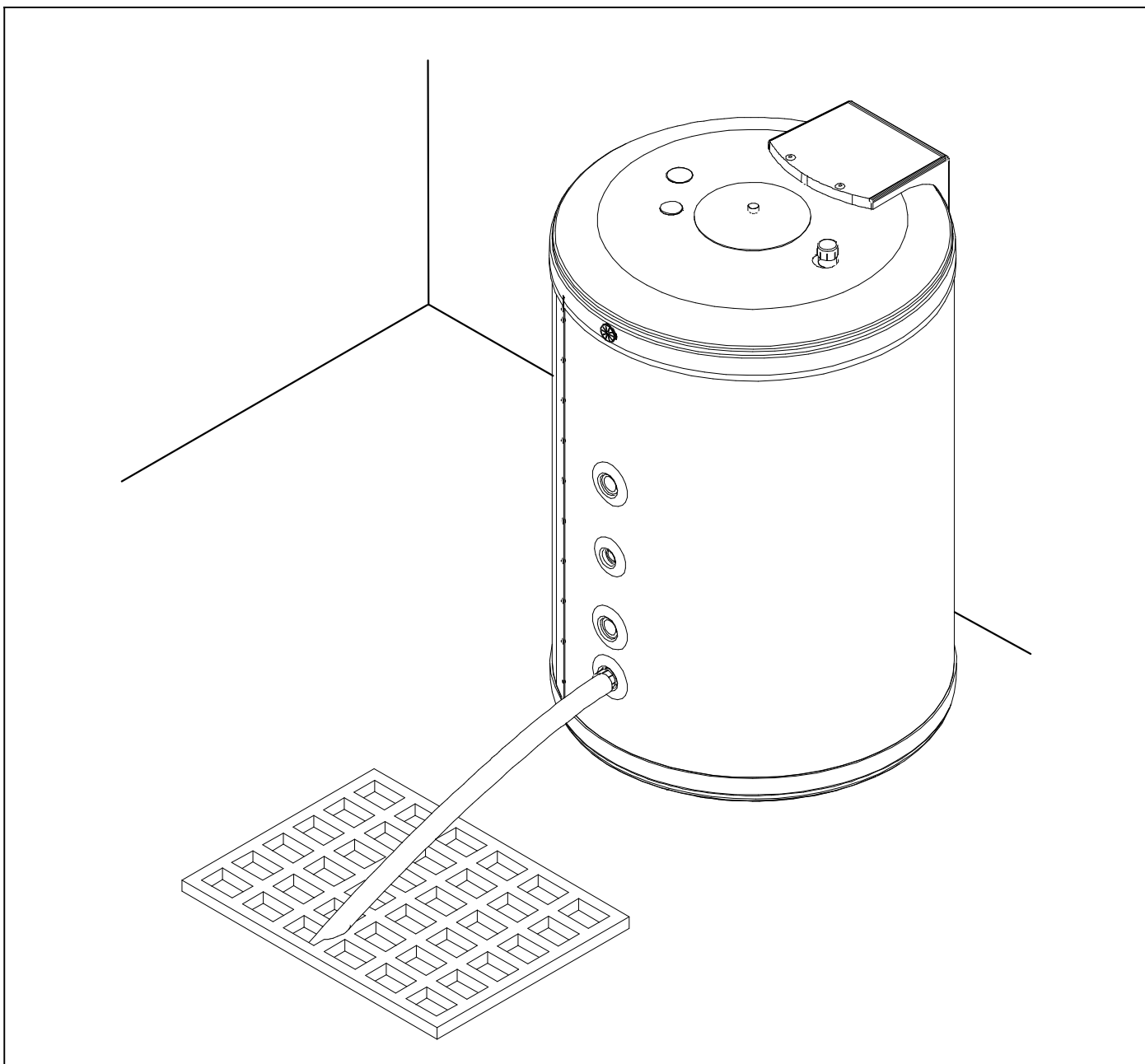
W celu wykonania prawidłowej instalacji hydraulicznej należy dokładnie przestrzegać instrukcji montażu i podłączania załączonej z wymiennikiem.



6 OPRÓŻNIANIE ZBIORNIKA

Aby opróżnić zbiornik, w modelach Sanit SE, Sanit S, Sanit HE i Sanit HE DS, należy podłączyć wąż do wlotu zimnej wody.

Upewnić się, że wąż jest dobrze zamocowany na wlocie. Następnie należy umieścić dolny koniec węża w najbliższym odpływie podłogowym, tak aby odpływ znajdował się na niższym poziomie niż podstawa zasobnika. Zacznie spływać, należy odczekać, aż zasobnik zostanie całkowicie opróżniony.



W przypadku modeli Sanit DCE i Sanit DC należy zdjąć pokrywę zbiornika i włożyć elastyczny wąż do zbiornika. Drugi koniec węża należy poprowadzić do odpływu podłogowego, tak aby znajdował się niżej niż dno zbiornika. Następnie należy delikatnie zassać wodę tak, aby zaczęła wypływać i poczekać, aż zasobnik będzie całkowicie pusty.

7 KONSERWACJA

W celu utrzymania zespołu kocioł-zasobnik w idealnym stanie technicznym oba urządzenia muszą być corocznie sprawdzane przez personel upoważniony przez **DOMUSA TEKNIK**. W szczególności zaleca się w stosunku do zasobnika:

- Raz w roku przeprowadzić gruntowne czyszczenie wnętrza zasobnika CWU. Przed opróżnieniem zbiornika CWU należy opróżnić obieg pierwotny.
- Jeżeli zasobnik jest wyposażony w elektroniczną ochronę katodową, należy raz w roku sprawdzić, czy działa ona prawidłowo.
- Ciśnienie w instalacji pierwotnej musi być utrzymywane pomiędzy 0,1 a 0,15 MPa (1 a 1,5 bar).
- Upewnić się, że zawór bezpieczeństwa i odpowietrznik działają prawidłowo.

Jeżeli instalacja została wyłączona na dłuższy okres czasu, należy upewnić się, że pompa zasilająca zasobnik działa prawidłowo.

Zaleca się, aby użytkownik okresowo sprawdzał poziom ciśnienia i temperaturę w zasobniku, a także stan zaworów, przyłączy i osprzętu.

8 ODBIÓR INSTALACJI

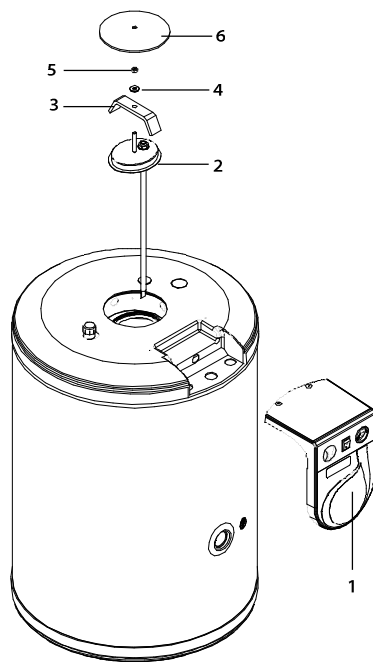
Serwis techniczny po pierwszym uruchomieniu wyjaśni użytkownikowi działanie zasobnika, dzieląc się z nim najważniejszymi uwagami.

Instalator jest odpowiedzialny za wyjaśnienie użytkownikowi działania wszelkich urządzeń sterujących lub kontrolujących należących do instalacji, które nie zostały dostarczone wraz z zasobnikiem.

9 LISTA CZĘŚCI ZAMIENNYCH

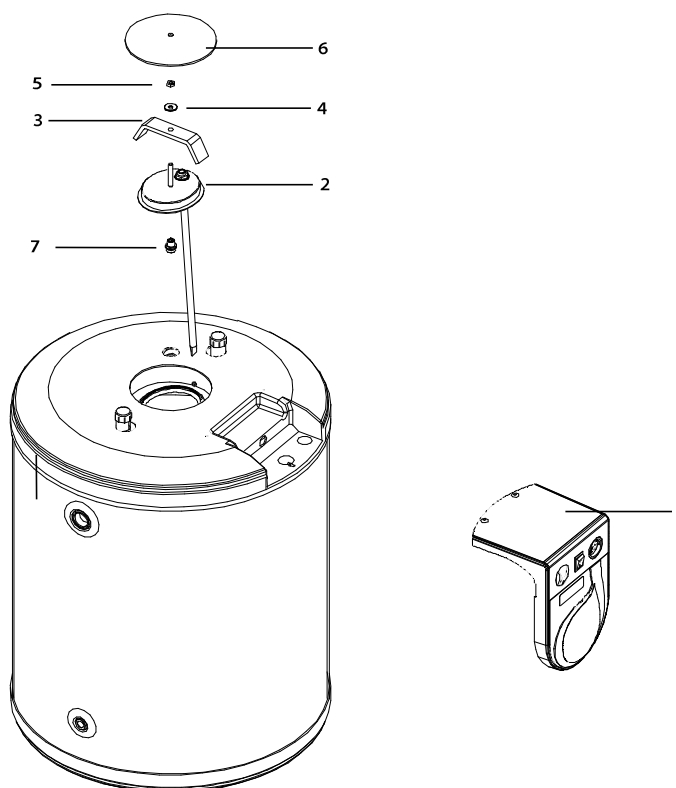
9.1 Zasobnik

Sanit S y Sanit SE



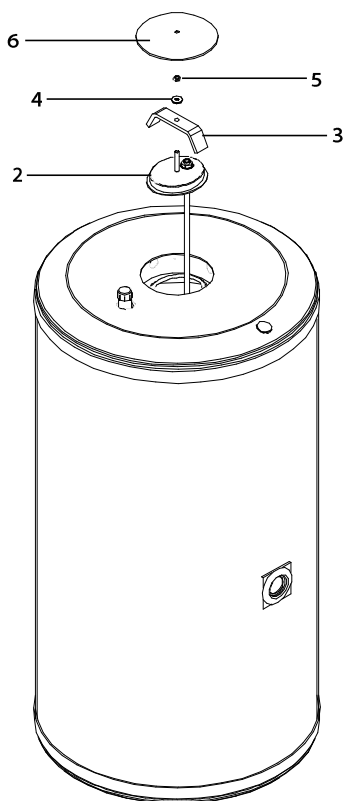
<u>Poz</u>	<u>Kod</u>	<u>Nazwa</u>
1	GALESAN007	Panel elektryczny Sanit 100- 150 l (tylko mod. SE)
	GELESAN009	Panel elektryczny Sanit 200- 250 l (tylko mod. SE)
2	SCON001566	Pokrywa eliptyczna Sanit S/ SE 100 l
	SCON001568	Pokrywa eliptyczna Sanit S/ SE 150 l
	SCON001570	Pokrywa eliptyczna Sanit S/ SE 200 l
	SCON001571	Pokrywa eliptyczna Sanit S/ SE 250 l
	SCON001572	Pokrywa eliptyczna Sanit S/ SE 300 l
3	SPIN000006	Mostek pokrywy eliptycznej
4	CTOR000080	Podkładka płaska M8
5	CTOR000092	Nakrętka sześciokątna M8
6	SOPE000025	Pokrywa mostka

Sanit DCE/ DC

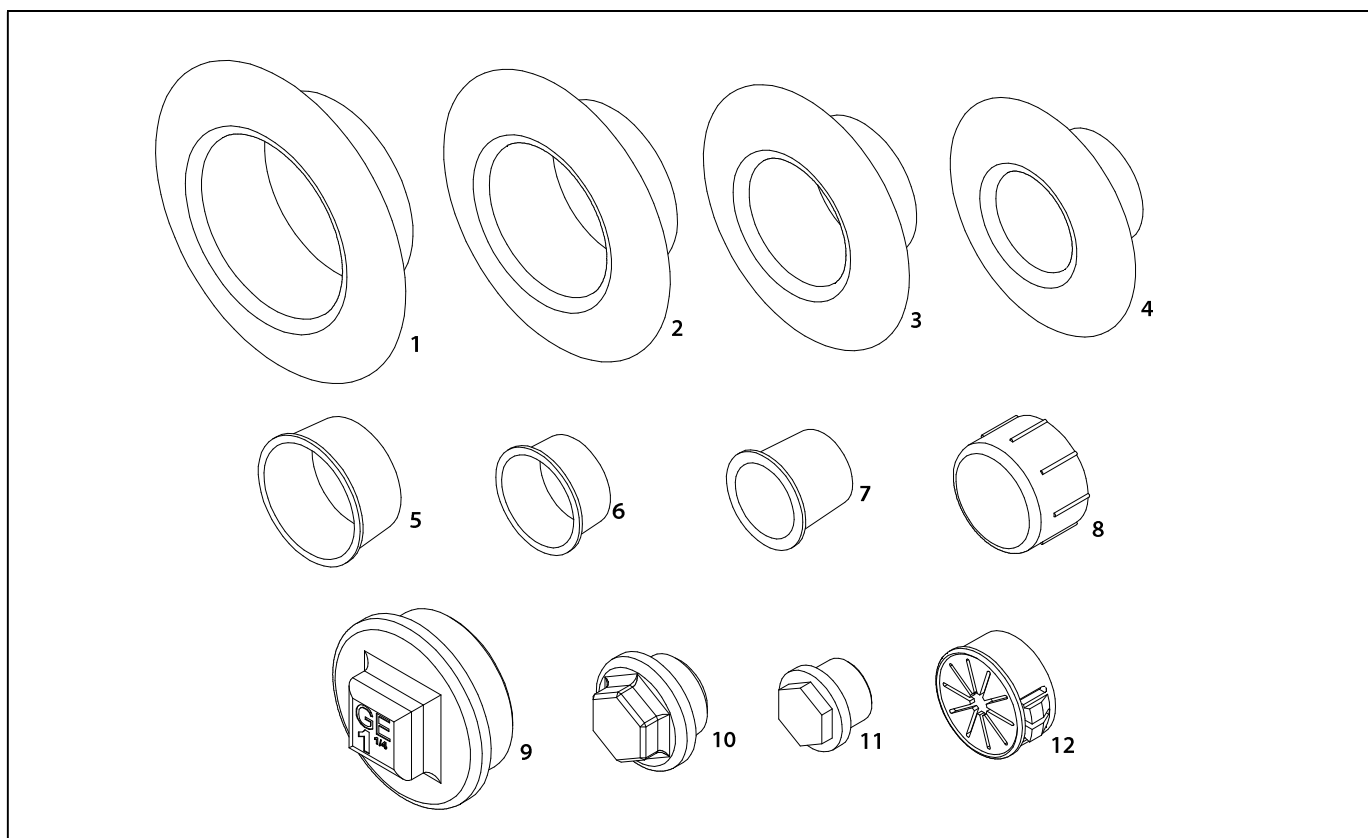


<u>Poz</u>	<u>Kod</u>	<u>Nazwa</u>
1	GALESAN007	Panel elektryczny Sanit 100- 150 l (tylko mod. DCE)
	GELESAN009	Panel elektryczny Sanit 200- 250 l (tylko mod. DCE)
2	SCON000093	Pokrywa eliptyczna Sanit DCE/ DC 100 l
	SCON001567	Pokrywa eliptyczna Sanit DCE/ DC 150 l
	SCON001569	Pokrywa eliptyczna Sanit DCE/ DC 200 l
	SCON001784	Pokrywa eliptyczna Sanit DCE/ DC 250 l
3	SPIN000006	Mostek pokrywy eliptycznej
4	CTOR000080	Podkładka płaska M8
5	CTOR000092	Nakrętka sześciokątna M8
6	SOPE000025	Pokrywa mostka
7	CFOV000034	Odpowietrznik ręczny 3/8"

Sanit HE y HE DS



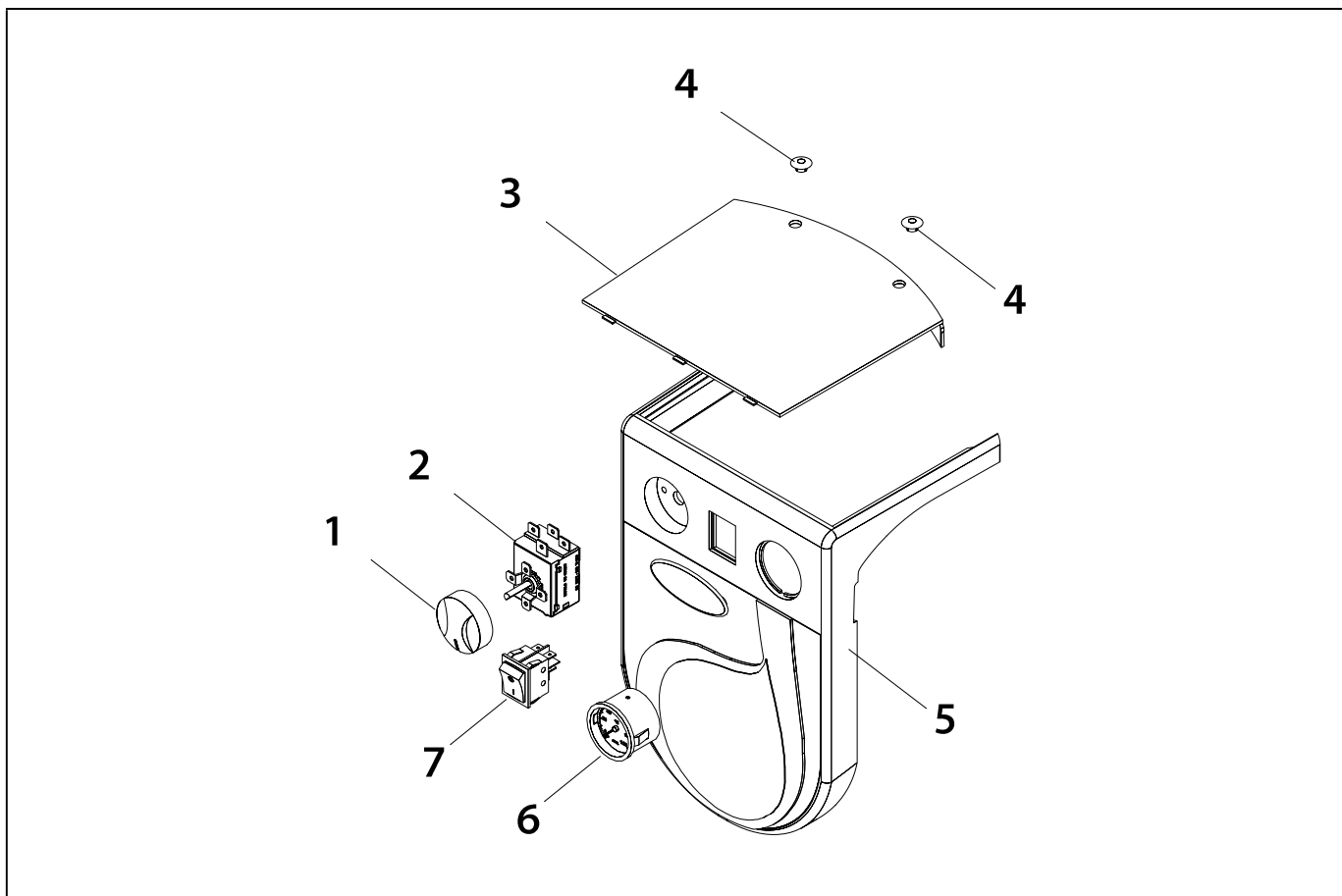
<u>Poz</u>	<u>Kod</u>	<u>Nazwa</u>
2	SCON001645	Pokrywa eliptyczna Sanit HE 150 l
	SCON001642	Pokrywa eliptyczna Sanit HE 200 l
	SCON001650	Pokrywa eliptyczna Sanit HE 300 l
2	SCON001646	Pokrywa eliptyczna Sanit HE 200 DS
	SCON001651	Pokrywa eliptyczna Sanit HE 300 DS
3	SPIN000006	Mostek pokrywy eliptycznej
4	CTOR000080	Podkładka płaska M8
5	CTOR000092	Nakrętka sześciokątna M8
6	SOPE000025	Pokrywa mostka

9.2 Zatyczki i nakładki


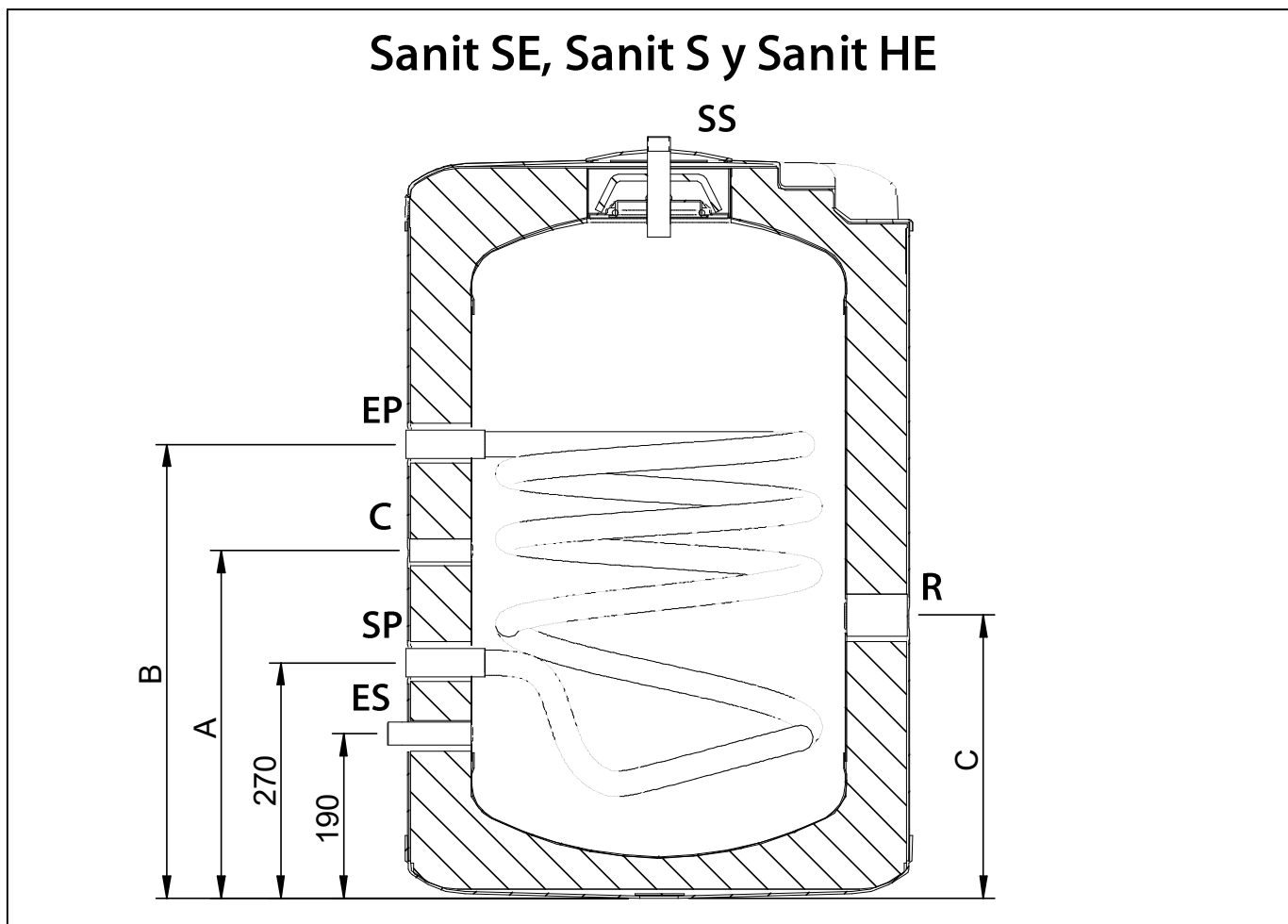
Poz	Kod	Nazwa														
			Sanit S/SE 100	Sanit S/SE 150	Sanit S/SE 200	Sanit S/SE 250	Sanit S/SE 300	Sanit DCE/DC 100	Sanit DCE/DC 150	Sanit DCE/DC 200	Sanit DCE/DC 250	Sanit HE 150	Sanit HE 200	Sanit HE 300	Sanit HE 200 DS	Sanit HE 300 DS
1	CFER000087	Nakładka 1¼" czarna	1	1	1	1	1					1	1	1		
2	CFER000086	Nakładka 1" czarna			2	2	2	2	2	2	2		2	2	2	2
3	CFER000085	Nakładka ¾" czarna	2	2		1	1					2		1	2	3
4	CFER000084	Nakładka ½" czarna	2	2	2	1	2	1	1	1	1	2	2	1	2	1
5	CFER000134	Zatyczka 1" czerwona			2	2	2	2	2	2	2	2	2	2	2	2
6	CFER000082	Zatyczka stożkowa ¾" czerwona	2	2		1	1							1	2	
7	CFER000049	Zatyczka stożkowa ½" czerwona	1	1	1							1	1		1	3
8	CFER000007	Zatyczka H ¾" czerwona	2	2	2	2	2	2	2	2	2	2	2	2	2	2
9	CFOL000020	Zatyczka M chromowana 1¼"	1	1	1	1	1					1	1	1		
10	CFOL000025	Zatyczka M mosiężna ½"						1	1	1	1					
11	CFOL000055	Zatyczka mosiężna M 3/8"						1	1	1	1					
12	CFER000083	Dławnica	2	2	2	2	1	1	1	1	1	1	1	1	1	1

Sanit

9.3 Panel elektryczny (tylko Sanit SE i DCE)

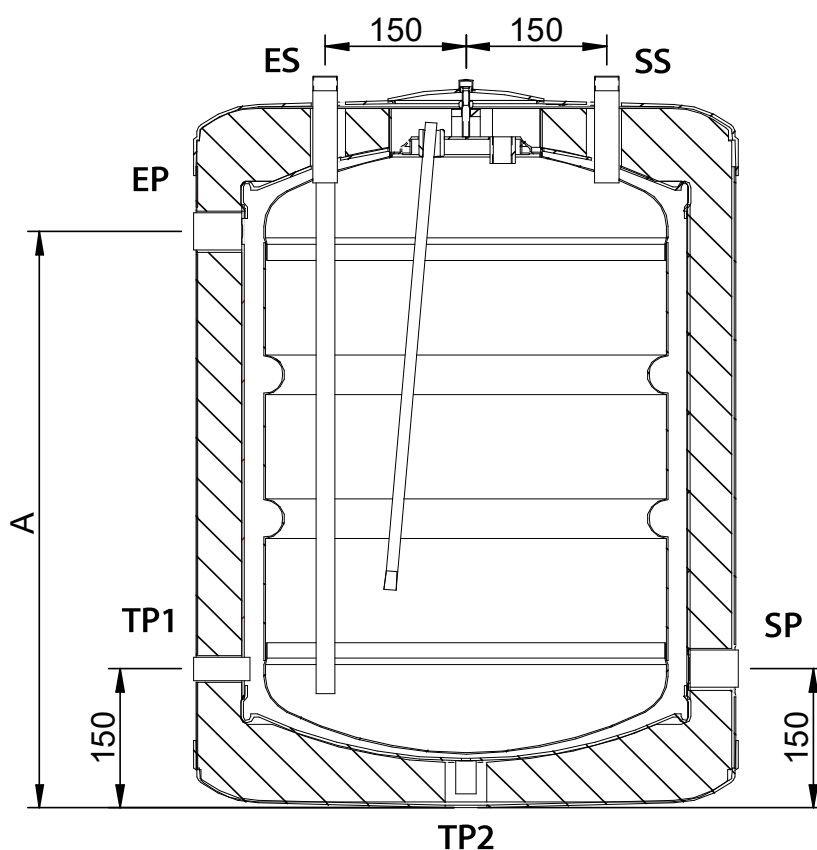


<u>Poz.</u>	<u>Kod</u>	<u>Nazwa</u>	<u>Poz.</u>	<u>Kod</u>	<u>Nazwa</u>
1	CELC000099	Pokrętło	5	CACU000034	Panel sterowania
2	CELC000007	Termostat sterujący	6	CELC000136	Termometr
3	CACU000036	Pokrywa panelu sterowania	7	CELC000025	Wyłącznik
4	CACU000037	Zatyczka pokrywy panelu sterowania			

10 RYSUNKI I WYMIARY


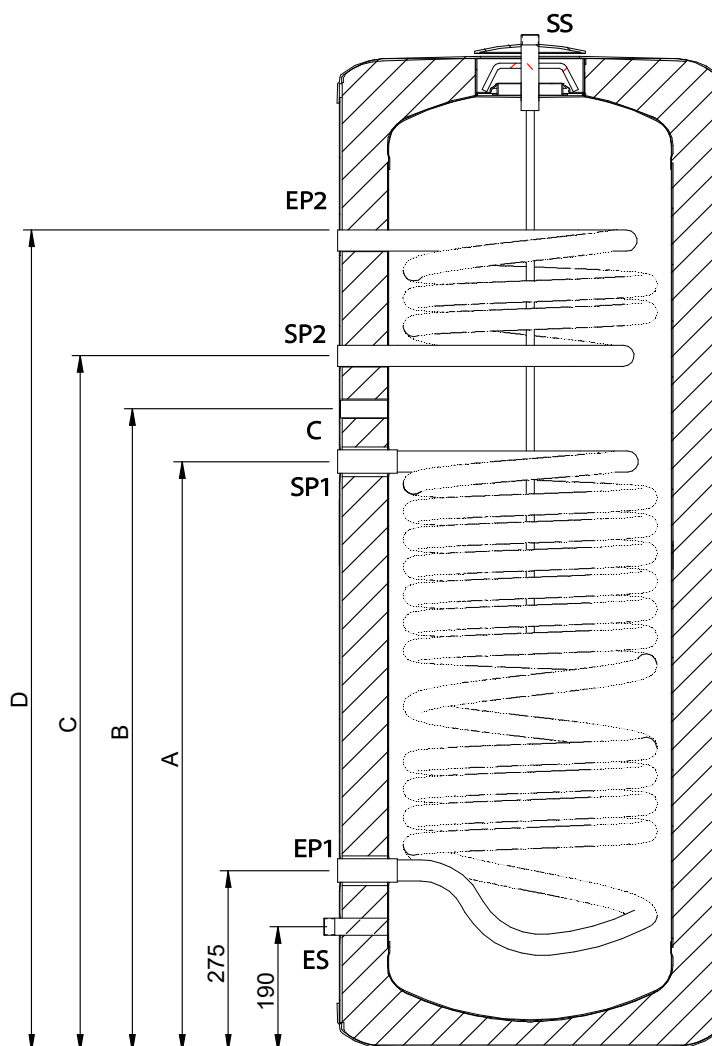
MODELE SANIT SE / S / HE		100	150	200	250	300
Wymiary podstawy	mm	Ø 581	Ø 581	Ø 581	Ø 608	Ø 608
Wysokość	mm	898	1227	1563	1541	1790
Wlot zimnej wody	ES Ø	3/4" M	3/4" M	3/4" M	3/4" M	3/4" M
Wylot ciepłej wody	SS Ø	3/4" M	3/4" M	3/4" M	3/4" M	3/4" M
Wlot / Wylot obiegu pierwotnego	EP/SP Ø	3/4" H	3/4" H	1" H	1" H	1" H
Gniazdo grzałki	R Ø	1 1/4" H	1 1/4" H	1 1/4" H	1 1/4" H	1 1/4" H
Przyłącze recyrkulacji	C Ø	1/2" H	1/2" H	1/2" H	3/4" H	3/4" H
SANIT SE / S						
Wysokość C - wymiar A	mm	400	645	790	810	810
Wysokość EP - wymiar B	mm	525	520	615	640	640
Wysokość R - wymiar C	mm	325	325	325	350	350
SANIT HE						
Wysokość C - wymiar A	mm	-	810	970	-	1145
Wysokość EP - wymiar B	mm	-	890	885	-	1065
Wysokość R - wymiar C	mm	-	520	520	-	645

Sanit DCE/ DC



MODELE SANIT DCE/ DC		100	150	200	250
Wymiary podstawy	mm	Ø 581	Ø 581	Ø 581	Ø 581
Wysokość	mm	755	1035	1335	1635
Przyłącze odpowietrznika TP1	Ø	1/2" H	1/2" H	1/2" H	1/2" H
Przyłącze odpowietrznika TP2	Ø	3/8" H	3/8" H	3/8" H	3/8" H
Wlot zimnej wody	ES Ø	3/4" M	3/4" M	3/4" M	3/4" M
Wylot ciepłej wody	SS Ø	3/4" M	3/4" M	3/4" M	3/4" M
Wlot / Wylot obiegu pierwotnego	EP/SP Ø	1" H	1" H	1" H	1" H
Wysokość EP - wymiar A	mm	620	900	1200	1305

Sanit HE DS



MODELE SANIT HE DS		200	300
Wymiary podstawy	mm	Ø 581	Ø 608
Wysokość	mm	1563	1790
Wlot zimnej wody	ES Ø	3/4" M	3/4" M
Wylot ciepłej wody	SS Ø	3/4" M	3/4" M
Wlot / Wylot obiegu pierwotnego (1)	EP/SP Ø (1)	1" H	1" H
Wlot / Wylot obiegu pierwotnego (2)	EP/SP Ø (2)	3/4" H	3/4" H
Przyłącze recyrkulacji	C Ø	1/2" H	1/2" H
Wysokość SP1 - wymiar A	mm	890	1065
Wysokość C - wymiar B	mm	970	1145
Wysokość SP2 - wymiar C	mm	1050	1285
Wysokość EP2 - wymiar D	mm	1225	1460

11 SPECYFIKACJA TECHNICZNA

		MODELE SANIT S I SANIT SE				
		Sanit 100	Sanit 150	Sanit 200	Sanit 250	Sanit 300
Montaż		Na podłożu				
Całkowita pojemność	l	100	150	200	250	300
Maks. temperatura zgromadzonej wody	°C	70	70	70	70	70
Maks. ciśnienie robocze zasobnika	MPa bar	0,7 7	0,7 7	0,7 7	0,7 7	0,7 7
Maks. temperatura obiegu pierwotnego	°C	85	85	85	85	85
Maks. ciśnienie robocze obiegu pierwotnego	MPa bar	0,3 3	0,3 3	0,3 3	0,3 3	0,3 3
Waga na pusto	kg	49	63	79	94	110
Waga po napełnieniu	kg	153	218	285	351	410
Powierzchnia wymiany	m ²	0,6	0,6	0,9	0,9	0,9

		MODELE SANIT DCE/ DC			
		Sanit 100	Sanit 150	Sanit 200	Sanit 250
Montaż		Ścienny / Poziomy			
Całkowita pojemność	l	100	150	200	250
Maks. temperatura zgromadzonej wody	°C	70	70	70	70
Maks. ciśnienie robocze zasobnika	MPa bar	0,7 7	0,7 7	0,7 7	0,7 7
Maks. temperatura obiegu pierwotnego	°C	85	85	85	85
Maks. ciśnienie robocze obiegu pierwotnego	MPa bar	0,3 3	0,3 3	0,3 3	0,3 3
Waga na pusto	kg	53	68	85	101
Waga po napełnieniu	kg	153	218	285	351
Powierzchnia wymiany	m ²	1	1,4	1,8	2,2

		MODELE SANIT HE			MODELE SANIT HE DS	
		Sanit 150	Sanit 200	Sanit 300	Sanit 200	Sanit 300
Montaż		Na podłożu				
Całkowita pojemność	l	150	200	300	200	300
Maks. temperatura zgromadzonej wody	°C	70	70	70	70	70
Maks. ciśnienie robocze zasobnika	MPa bar	0,7 7	0,7 7	0,7 7	0,7 7	0,7 7
Maks. temperatura obiegu pierwotnego	°C	85	85	85	85	85
Maks. ciśnienie robocze obiegu pierwotnego	MPa bar	0,3 3	0,3 3	0,3 3	0,3 3	0,3 3
Waga na pusto	kg	65	81	113	82	114
Waga po napełnieniu	kg	215	281	413	282	414
Powierzchnia wymiany	m ²	2,25	2,5	3,1	2,5 + 0,6	3,1 + 0,6

DOMUSA

TEKNIK

ADRES POCZTOWY

Skrzynka pocztowa 95
20730 AZPEITIA
Tel.: (+34) 943 813 899

FABRYKA I BIURA

Bº San Esteban s/n
20737 ERREZIL (Gipuzkoa)

www.domusateknik.com

DOMUSA TEKNIK zastrzega sobie prawo do wprowadzenia zmian w swoich produktach bez uprzedniego powiadomienia.



CDOC002574

05/11/25