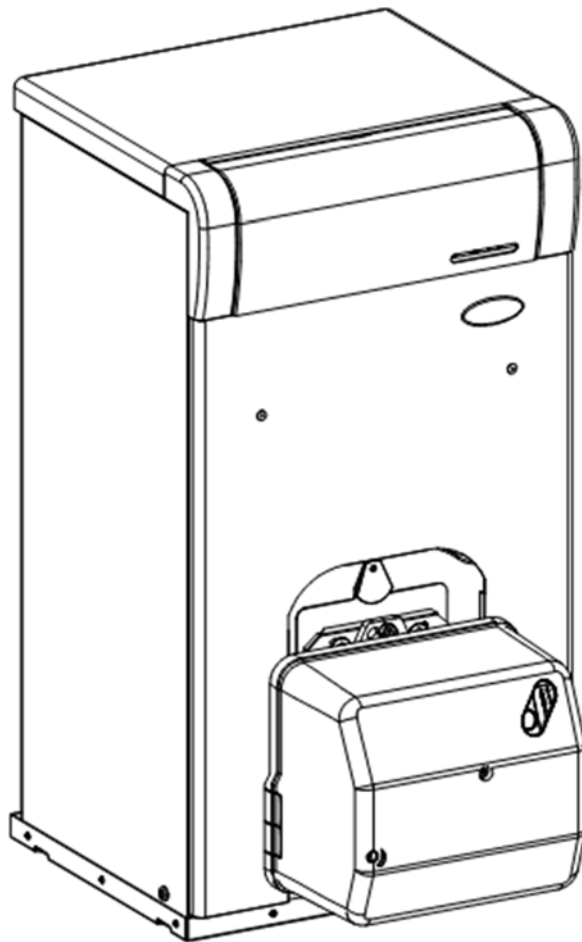


# JAKA HFD

**BIOFIOUL READY f30**



Nous vous remercions d'avoir choisi une chaudière de chauffage **DOMUSA TEKNIK**. Au sein de la gamme de produits **DOMUSA TEKNIK**, vous avez choisi le modèle **JAKA HFD**. Cette chaudière alimentée par fioul est en mesure d'assurer un niveau de confort adéquat pour votre logement, toujours associée à une installation hydraulique adéquate.

Le présent document constitue une partie intégrante et essentielle du produit et doit être remis à l'utilisateur. Lisez attentivement les avertissements et les recommandations contenus dans ce manuel car ils donnent d'importantes informations sur la sécurité de l'installation, son utilisation et sa maintenance.

L'installation de ces chaudières doit être exclusivement confiée à des techniciens qualifiés et respectueux des règlements en vigueur, ainsi que des consignes du fabricant.

La mise en marche et toute opération de maintenance de ces chaudières incombent exclusivement aux services techniques officiels de **DOMUSA TEKNIK**.

En effet, une installation incorrecte de ces chaudières peut provoquer des lésions et des dommages aux personnes, aux animaux et aux objets dont le fabricant ne peut être aucunement tenu responsable.

Arrivé en fin de vie utile, le produit doit être déposé dans un centre de collecte sélective pour appareils électriques et électroniques, ou alors être retourné au distributeur au moment de l'achat d'un nouvel appareil équivalent. Pour plus d'informations sur les systèmes de collecte disponibles, s'adresser aux organismes compétents locaux ou au distributeur où a été réalisé l'achat.

# TABLE DES MATIERES

1 AVERTISSEMENT DE SECURITE .....	4
1.1 SYMBOLES DE SÉCURITÉ.....	4
1.2 AUTRES SYMBOLES .....	4
1.3 AVERTISSEMENTS DE SECURITE .....	4
2 ÉNUMERATION DE COMPOSANTS .....	5
3 COMPOSANTS DE COMMANDE.....	6
4 INSTRUCTIONS POUR L'INSTALLATION .....	7
4.1 EMBLACEMENT .....	7
4.2 CHEMINÉE .....	7
4.3 EVACUATION DES PRODUITS DE COMBUSTION.....	7
4.4 INSTALLATION HYDRAULIQUE .....	7
4.5 BRANCHEMENT ELECTRIQUE .....	7
4.6 PREFILTRE SÉPARATEUR D' AIR .....	8
4.7 INSTALLATION POUR LE COMBUSTIBLE.....	10
4.8 INSTALLATION DE LA CONDUITE A FIOUL/BIOFIOUL .....	11
4.9 INSTRUCTIONS POUR L'UTILISATION DE MELANGES DE BIOFIOUL JUSQU'A 30 % .....	12
5 MISE EN EAU DE L'INSTALLATION .....	13
6 MISE EN MARCHÉ .....	13
7 LIVRAISON DE L'INSTALLATION .....	14
8 MISE EN SECURITE .....	14
8.1 MISE EN SECURITE A CAUSE D'UNE TEMPERATURE EXCESSIVE .....	14
8.2 MISE EN SECURITE DU BRULEUR .....	14
9 FONCTIONNEMENT DE LA CHAUDIERE .....	14
9.1 FONCTIONNEMENT AVEC BALLON SANITAIRE SANIT .....	14
10 FONCTIONNEMENT AVEC REGULATION CLIMATIQUE (OPTION).....	15
11 ARRET DE LA CHAUDIERE .....	15
12 ENTRETIEN DE LA CHAUDIERE .....	15
13 DIMENSIONS .....	15
14 COURBES DE PERTE DE CHARGE DE LA CHAUDIÈRE.....	16
15 CARACTERISTIQUES TECHNIQUES.....	18
16 SCHEMA ELECTRIQUE .....	19
17 BRULEUR.....	20
17.1 MONTAGE .....	20
17.2 INSTALLATION DE BIOFIOUL .....	20
17.3 MISE EN MARCHÉ DU BRULEUR .....	20
17.4 REGLAGE .....	20
17.5 CHOIX DE LA BUSE.....	21
17.6 DIMENSIONS.....	21
17.7 REGLAGE D'AIR PRIMAIRE .....	22
17.8 REGLAGE DE LA LIGNE DE COMBUSTION .....	22
17.9 POSITION CORRECTE DES ELECTRODES .....	22
17.10 REGLAGE DE LA PRESSION DE BIOFIOUL .....	23
17.11 SPECIFICATIONS TECHNIQUES .....	23
17.12 REGLAGE DU BRULEUR RECOMMANDE PAR L'USINE.....	24
17.13 SCHEMAS ELECTRIQUES.....	25
17.14 RACCORD DE CONNEXION RAPIDE.....	26
17.15 SEQUENCE DE FONCTIONNEMENT DU CONTROL DU BRULEUR .....	26
18 ANOMALIES .....	28
18.1 ANOMALIES DU BRULEUR .....	28
18.2 ANOMALIES DE LA CHAUDIERE.....	28

## 1 AVERTISSEMENT DE SECURITE

---

### 1.1 Symboles de sécurité

Tous les messages de sécurité indiquent un risque potentiel de panne ou dommages. Veuillez suivre attentivement les instructions d'installation pour éviter tout accident ou dommage.



#### **DANGER**

Ce message avertit de toute opération ou situation de danger imminent qui, si elle n'est pas évitée, peut causer des dommages sévères, voire la mort.



#### **AVERTISSEMENT**

Ce symbole décrit les avertissements dont il faut tenir compte pour manipuler correctement l'appareil et éviter des dysfonctionnements de celui-ci susceptibles d'entraîner des situations de danger pour l'équipement et/ou des tiers.



#### **PRECAUTION**

Avertit de toute opération ou situation de danger imminent qui, si elle n'est pas évitée, peut causer des dommages légers ou modérés.

### 1.2 Autres symboles

Les symboles suivants sont utilisés dans les instructions pour attirer l'attention sur des informations important.

**ATTENTION:** Indique le risque de pannes et de dommages sur des biens ou des personnes.

**REMARQUE:** Indique des informations complémentaires importantes qui peuvent être liées au bon fonctionnement de la chaudière.

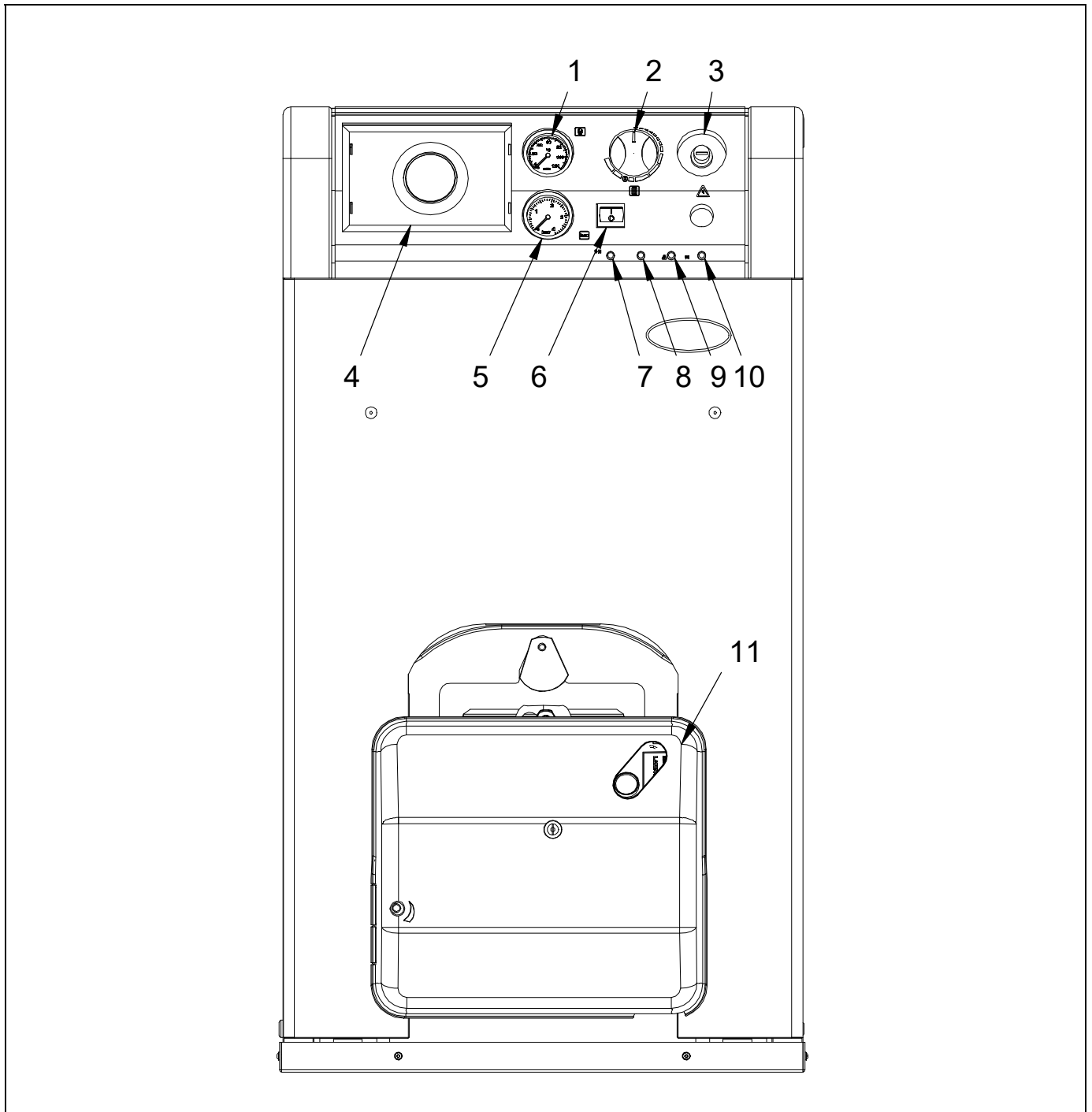
### 1.3 Avertissements de sécurité



#### **DANGER**

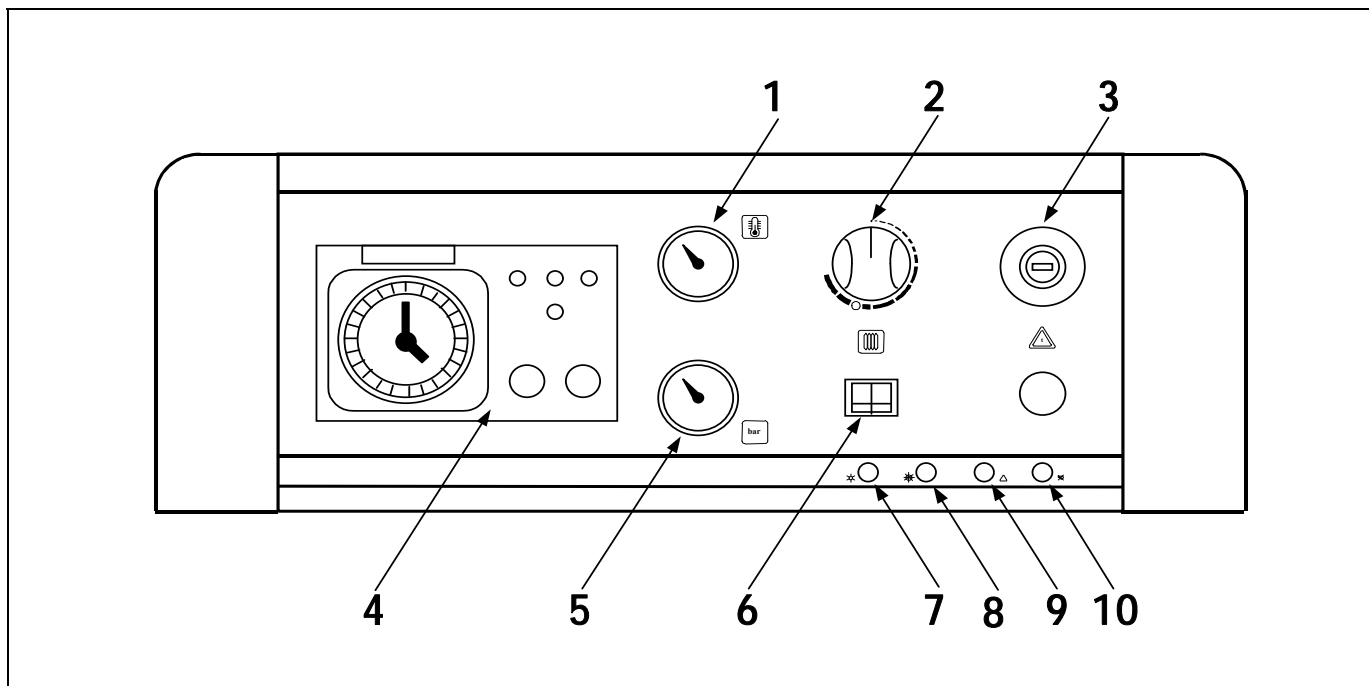
Ne touchez jamais les composants électriques et les contacts lorsque l'interrupteur principal est allumé. Il existe un danger d'électrocution avec risque pour la santé et même la mort.

## 2 ÉNUMÉRATION DE COMPOSANTS



- |   |  |
|---|--|
| <b>1.</b> Thermomètre.                      | <b>7.</b> Voyant lumineux position ETE.            |
| <b>2.</b> Thermostat de contrôle chauffage. | <b>8.</b> Voyant lumineux position HIVER.          |
| <b>3.</b> Thermostat de sécurité.           | <b>9.</b> Voyant lumineux de sécurité température. |
| <b>4.</b> Régulation climatique (Option).   | <b>10.</b> Voyant lumineux de sécurité brûleur.    |
| <b>5.</b> Manomètre.                        | <b>11.</b> Brûleur.                                |
| <b>6.</b> Selecteur Général.                |  |

## 3 COMPOSANTS DE COMMANDE



### 1. Thermomètre:

Indique la température de l'eau de la chaudière.

### 2. Thermostat de contrôle:

Permet de sélectionner la température de travail de la chaudière, en arrêtant le brûleur quand la température de la chaudière sera égale à celle sélectionnée ou bien en maintenant le fonctionnement de la chaudière tant que la température de consigne n'est pas atteinte.

### 3. Thermostat de sécurité:

Assure que la température de la chaudière ne dépasse pas 110°C en mettant cette dernière en sécurité.

### 4. Régulation climatique (Option):

C'est un élément optionnel, qui permet de réguler la température de l'installation en accord avec les besoins de votre habitation en tenant compte de la température extérieure.

### 5. Manomètre:

Indique la pression de l'installation.

### 6. Selecteur général:

Il permet d'allumer et d'éteindre la chaudière en appuyant sur la touche "O/I". Dans le cas où votre installation est prévue avec un préparateur sanitaire type Sanit de DOMUSA TEKNIK, la touche "\*/☀" vous permettra de sélectionner la position Été (seulement pour l'E.C.S.) ou la position Hiver (pour le chauffage et l'E.C.S.).

### 7. Voyant lumineux position ETE:

Quand il est allumé, cela indique que le service de la chaudière est sélectionnée en fonctionnement ETE (seulement E.C.S.).

### 8. Voyant lumineux position HIVER:

Quand il est allumé, cela indique que le service est sélectionné en position Hiver (chauffage+E.C.S.).

### 9. Voyant lumineux mise en sécurité temp:

Quand il est allumé, cela indique que le fonctionnement de la chaudière est bloqué à cause d'une température trop élevée (plus de 110 °C).

### 10. Voyant lumineux mise en sécurité brûleur:

Quand il est allumé, cela indique que le fonctionnement de la chaudière est bloqué, par la mise en sécurité brûleur.

## 4 INSTRUCTIONS POUR L'INSTALLATION

---

L'installation de cette chaudière doit être faite par une personne qualifiée, de plus il est nécessaire de respecter les lois et normes en vigueur. no obstante, . Elle doit être raccordée à une installation de chauffage et/ou à un réseau de distribution d'eau chaude sanitaire, en accord avec ses prestations et sa puissance.

### 4.1 Emplacement

La chaudière doit être installée dans une pièce suffisamment ventilée et un espace d'accès suffisant doit être maintenu pour effectuer les opérations de maintenance préventive ou corrective.

### 4.2 Cheminée

Il est indispensable pour ce type de chaudières d'utiliser une sortie cheminée, il faut comprendre par cheminée, un conduit de fumées capable de créer une dépression (dans le cas du **JAKA HFD** de 1,5 mmca). Pour que la cheminée puisse créer une dépression il est nécessaire de tenir compte des recommandations suivantes:

- Il doit y avoir une isolation du conduit de fumées appropriée.
- La cheminée doit être indépendante, et donc prévoir la construction d'une cheminée pour chaque chaudière si nécessaire.
- Elle doit être verticale et ne pas avoir d'angles supérieurs à 45°.
- Elle doit dépasser d'un mètre de la toiture ou n'importe quel bâtiment contigu.
- Elle doit toujours avoir la même section, circulaire si possible et jamais inférieur au diamètre de la chaudière.

Cependant elle doit être construite selon la norme d'installation en vigueur.

### 4.3 Evacuation des produits de combustion

L'installation des conduits d'évacuation des produits de la combustion devra être effectuée par personnel qualifié et devra remplir les conditions exigées dans la législation et les réglementations en vigueur.

### 4.4 Installation hydraulique

L'installation hydraulique doit être confiée à des techniciens qualifiés et respectueux des règlements en vigueur, en tenant compte des recommandations suivantes:

- Avant de connecter la chaudière, il est nécessaire de nettoyer l'intérieur de la tuyauterie.
- Il est recommandé d'intercaler des robinets d'isolation entre l'installation et la chaudière afin de simplifier le travail d'entretien.

### 4.5 Branchement électrique

La chaudière est préparée pour être branchée sur les 220 volts aux bornes 1 et 2. **Ne pas oublier de réaliser un raccordement à la terre.**

La chaudière possède deux bornes pour raccorder le thermostat d'ambiance. Pour son branchement, il faut enlever le shunt unissant les deux bornes et brancher le thermostat d'ambiance.

La chaudière est précablée pour la connexion du brûleur (connecteur européen) et du circulateur.



**DANGER:** Danger dû à la tension électrique des composants électriques. Couper l'interrupteur de service avant d'enlever l'habillage. Ne jamais saisir de composants ni de contacts électriques lorsque l'interrupteur de service est sous tension. Il y a un danger de décharge électrique pouvant provoquer des lésions voire la mort.

## 4.6 Préfiltre séparateur d'air

### **Description**

Le préfiltre séparateur d'air permet une filtration constante et un dégazage efficace du fioul afin d'éviter tout emprisonnement d'air dans l'aspiration fioul. Il permet d'améliorer l'efficacité du fonctionnement brûleur. Il s'utilise sur les installations fonctionnant par système " simple conduite " avec réalimentation par récupération du retour. Une conduite de refoulement vers la citerne fioul n'est pas nécessaire.

**REMARQUE:** Pour une utilisation au fioul, le préfiltre séparateur d'air préconisé est le modèle filtre avec dégazeur pour fioul (TKIT000005). En cas d'utilisation avec du biofioul, le modèle recommandé est filtre avec dégazeur pour biofioul (TKIT000008). La cartouche filtrante doit être remplacée lors de toute révision annuelle.

### **Montage**

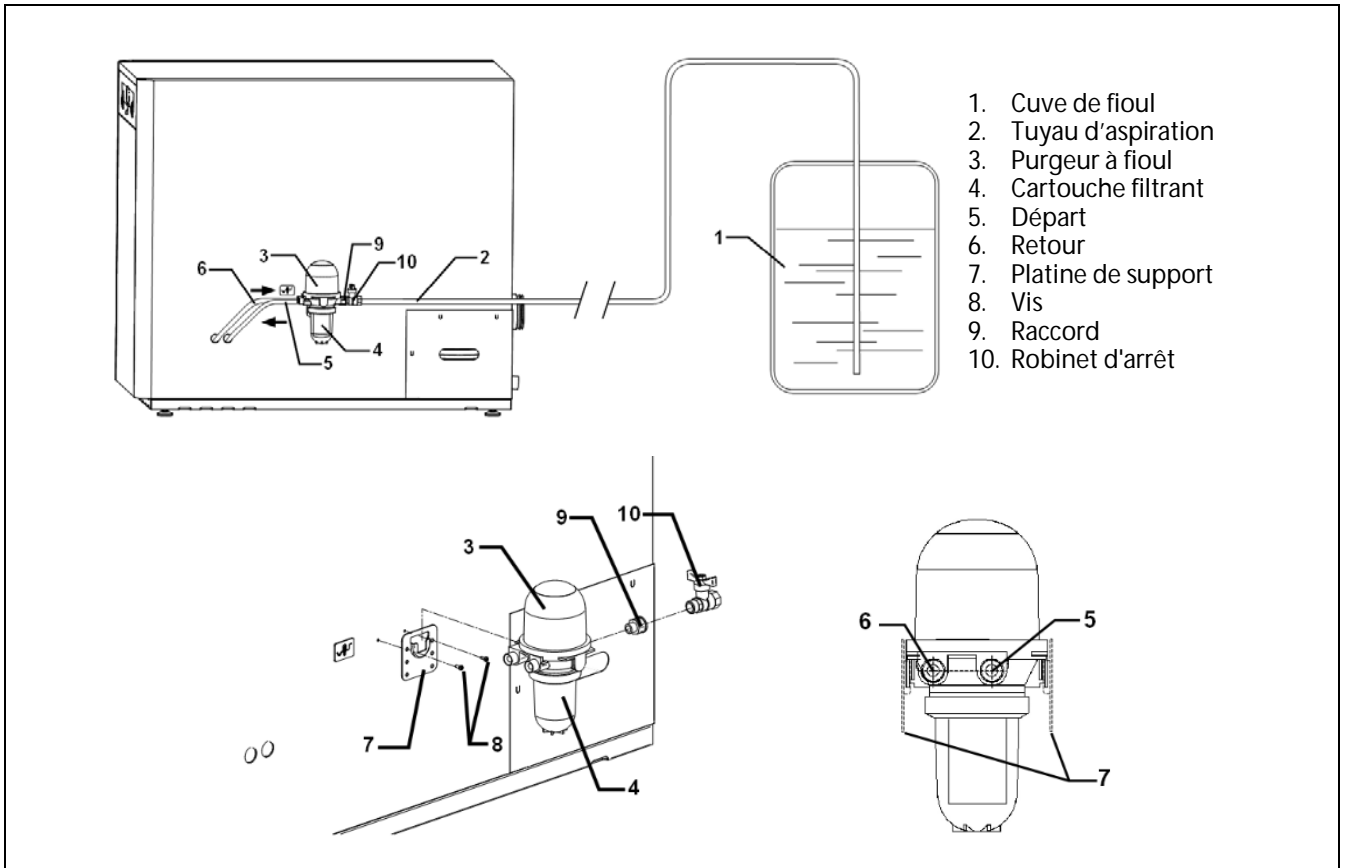
Le préfiltre sera monté sur sa plaque de fixation ci jointe et fixé solidement en position verticale sur l'une ou l'autre façade latérale de la chaudière au travers des 2 trous préformés. (voir figure)

Les raccordements aller et retour ne doivent pas être inversés lors de l'installation des flexibles brûleur pour éviter toute détérioration du préfiltre ainsi que de la pompe brûleur. Pour l'entretien et le contrôle, il devra être libre de tous encombrements et d'accès facile.

Tous produits solvants se proscrivent lors de son entretien, ceux-ci pouvant détériorer les pièces plastiques.

Exemple de montage préconisé:





**ATTENTION!** Veuillez assurer que le tuyau d'aspiration de fioul n'entrave pas l'accès au couvercle de nettoyage du fond du condenseur.

**ATTENTION!** Le dégazeur doit être fixé solidement dans une position verticale.

**ATTENTION!** Veuillez assurer que la pompe (à mazout o du brûleur) est ajustée au système de 2 conduites du dégazeur.

**ATTENTION!** Veuillez assurer que les conduites de retour et départ du brûleur ne sont pas inversés. Suivez les directions des flèches des tuyaux, du brûleur et du dégazeur.

### Caractéristiques

- Raccordement réservoir 1/4" F.
- Raccords pompe 3/8" M x M.
- Performances maximales de la buse 110l/h.
- Quantité de fioul max. Qui peut être renvoyé (avec une puissance minimale du brûleur) 120l/h.
- Débit max. Biofioul 230l/h.
- Pression maximale lors du test des tuyaux 6 bar.
- Température maximale de travail 60°C.

## 4.7 Installation pour le combustible

La chaudière **JAKA HFD** est fournie avec le brûleur fioul **Domestic**.

Le brûleur "**Domestic**" est équipé d'une pompe auto-amorçante qui permet l'aspiration du carburant depuis un réservoir installé à un niveau inférieur au brûleur, tant que le vide mesuré avec la vacuomètre dans la pompe n'excède pas 0,4 bar (30cmHg).

L'aspiration du carburant ne doit jamais atteindre le fond du réservoir, en laissant toujours une distance minimale de 10 cm vers le bas, si possible, le kit d'aspiration avec flotteur est recommandé.

Dans les installation qui le permettent, les retours de carburant doivent être effectués sur un filtre de recirculation avec purgeur d'air, évitant ainsi l'oxydation dans la pompe fioul.



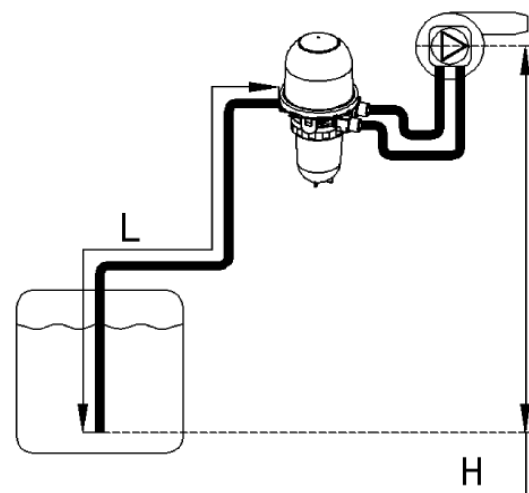
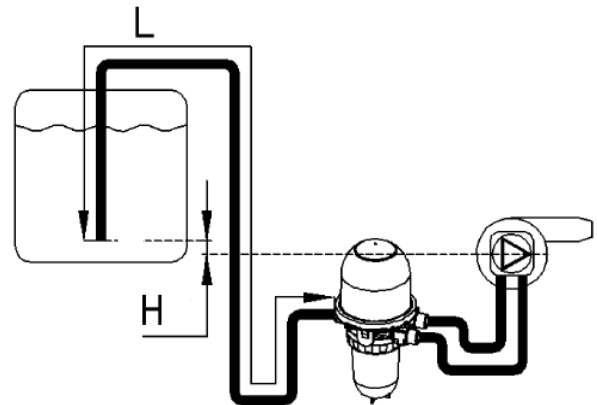
**AVERTISSEMENT:** Pour un fonctionnement avec du biofioul, le raccordement du carburant doit être monotube, avec un préfiltre séparateur d'air indiqué pour le biofioul. De cette façon, on évite l'oxydation qui peut être produite par l'apport d'oxygène atmosphérique au réservoir, évitant un vieillissement accéléré du carburant, qui peut avoir un effet néfaste sur celui-ci.

## 4.8 Installation de la conduite à fioul/biofioul

Vérifier l'étanchéité des conduites par un test de pression. Lors de cette étape le préfiltre ne devra être pas raccordé mécaniquement afin de ne pas être détérioré. L'aspiration fioul dans les conduites se fera au travers d'une pompe manuelle à vide pour ne pas endommager la pompe fioul. Cette dernière ne devra pas fonctionner à sec.

Les tableaux ci-dessous vous indiquent les longueurs, hauteurs et diamètres de conduites à respecter selon l'implantation de la chaudière (tableau valable pour une viscosité fioul de 6,0mm<sup>2</sup>/s (cSt)).

<b>CAS 2 TABLEAU CITERNE EN DECHARGE</b>					
<b>H</b> <b>(m)</b>	<b>Max. longueur du tuyau (L)</b>				
	Øint 4 mm.	Øint 5 mm	Øint 4 mm	Øint 5 mm	Øint 6 mm
0,0	52	100	26	63	100
-0,5	46	100	23	56	100
-1,0	40	97	20	48	100
-1,5	33	81	17	41	84
-2,0	27	66	14	33	69
-2,5	21	51	10	26	53
-3,0	15	36	7	18	37
-3,5	9	21	4	11	22
-4,0	2	6	1	3	6
	2,5 kg/h		5,0 kg/h		
<b>CAS 1 TABLEAU CITERNE CHARGE</b>					
<b>H</b> <b>(m)</b>	<b>Max. longueur du tuyau (L)</b>				
	Øint 4 mm.	Øint 5 mm	Øint 4 mm	Øint 5 mm	Øint 6 mm
+4,0	100	100	51	100	100
+3,5	95	100	47	100	100
+3,0	89	100	44	100	100
+2,5	83	100	41	100	100
+2,0	77	100	38	94	100
+1,5	71	100	35	86	100
+1,0	64	100	32	79	100
+0,5	58	100	29	71	100
	2,5 kg/h		5,0 kg/h		



**ATTENTION!** Suivez les codes et prescriptions locaux pendant l'installation

**ATTENTION!** Vérifiez si la conduite à fioul est étanche par un test de pression

## 4.9 Instructions pour l'utilisation de mélanges de biofioul jusqu'à 30 %

Sur une installation existante fonctionnant au fioul traditionnel F7 ou bien sur une installation neuve, il est nécessaire de s'assurer que cette dernière est compatible avec le combustible BIOFIOUL F30:

Le Biofioul F30 est composé notamment de 30% d'EMAG de colza qui peut entraîner sur votre installation existante un vieillissement prématuré et des contre-indications de fonctionnement. Il faut donc s'assurer que votre cuve fioul et tous les périphériques, ligne d'aspiration, filtre, étanchéité, joint, etc... sont adaptés à l'utilisation du BIOFIOUL F30. Si ce n'est pas le cas, il est nécessaire d'adapter votre installation existante à ce nouveau combustible.

Vous trouverez ci-dessous des recommandations non exhaustives à mettre en œuvre lors de l'installation et la mise en service de votre chaudière préparée pour fonctionner avec du BIOFIOUL F30:

### **Qualité du biofioul**

Au moment du remplissage du réservoir du client, le bio-fioul doit être conforme à la norme EN 14213.

### **Nettoyage et installation d'un réservoir de stockage de carburant**

S'il est nécessaire d'utiliser un réservoir existant pour le stockage de carburant, en plus des contrôles matériels mentionnés ci-dessus, il sera indispensable de procéder à un nettoyage approfondi du réservoir et des tuyaux, en éliminant tout tartre et eau. Le biofioul agit comme un solvant, il dissout donc tous les dépôts et débris présents dans le réservoir et dans les tuyaux, et peut provoquer des blocages dans les filtres, la pompe et les tuyaux. Les filtres existants doivent être remplacés par d'autres compatibles avec le Biofioul, avant de procéder au remplissage du réservoir, pour éviter la contamination du carburant et d'éventuelles pannes. La garantie ne pourra pas s'appliquer en cas de panne sur du matériel installé dans des conditions qui ne respecterait pas cette contrainte. En phase initiale d'utilisation avec du biofioul, il est fortement recommandé de vérifier et/ou remplacer les filtres à carburant tous les 4 mois et plus fréquemment s'il y a eu des cas de contamination.

Dans la conduite du carburant du réservoir au filtre, les tuyaux et les raccords en cuivre, bronze et laiton doivent être évités. Ces matériaux peuvent accélérer le processus d'oxydation du biofioul.

Le brûleur "Domestic" est équipé d'une pompe auto-amorçante qui permet l'aspiration du carburant depuis un réservoir installé à un niveau inférieur au brûleur, tant que le vide mesuré avec la vacuomètre dans la pompe n'excède pas 0,4 bar (30cmHg).

L'aspiration du carburant ne doit jamais atteindre le fond du réservoir, en laissant toujours une distance minimale de 10 cm vers le bas, si possible, le kit d'aspiration avec flotteur est recommandé.

### **Filtre à carburant**

Dans les installations avec du Biofioul, les tuyaux doivent être réalisés avec un système monotube. Les retours de carburant doivent être effectués vers un filtre de recirculation avec purge d'air spécifique au Biofioul EMAG. Dans les systèmes bitubes, le biofioul renvoyé dans le réservoir provoque un vieillissement accéléré du carburant, ce qui peut avoir un effet néfaste sur celui-ci.

Il est recommandé d'utiliser des cartouches filtrantes adaptées au biofioul, 5 - 20 µm, pour éviter que la buse fioul ne se salisse, provoquant des pannes d'allumage et de combustion.

## **Stockage de réservoir de biofioul**

Selon la contenance du réservoir à carburant et son utilisation, le carburant peut stagner longtemps dans le réservoir. Le biofioul est un produit naturel avec une période de stockage plus courte que le fioul, il est donc conseillé de consulter le distributeur de carburant sur l'opportunité d'une utilisation supplémentaire de biocides. Le biofioul doit être stocké dans un environnement frais (température ambiante entre 5 °C et 20 °C) et à l'abri de la lumière directe du soleil (notamment dans les réservoirs en plastique).

**ATTENTION**    **La température ne doit pas descendre en dessous de +5 °C. Un chauffage supplémentaire ou des additifs doivent être fournis dans les réservoirs extérieurs afin que le biofioul puisse être utilisé à des températures plus basses.**

## **5 MISE EN EAU DE L'INSTALLATION**

---

Lors de l'installation prévoir un robinet de remplissage afin de remplir le circuit chauffage jusqu'à ce que le manomètre **(5)** indique pression comprise entre 1 et 1,5 bar. La mise en eau devra s'effectuer lentement, dans le but d'éviter les bulles d'air. Ensuite il faudra purger convenablement le reste de l'installation en utilisant les purgeurs prévus à cet effet. Une fois terminé le remplissage, fermer le robinet de remplissage.

**ATTENTION:**    **La mise en marche de la chaudière sans eau peut provoquer de graves dégâts.**



**PRECAUTION:**    **Avant la mise en service, il faut soumettre toute la tuyauterie hydraulique à un contrôle d'étanchéité : Pression de contrôle côté eau de chauffage 4 bar max.**

**Avant d'effectuer le contrôle, fermer les robinets d'arrêt du circuit de chauffage menant à la chaudière, car la soupape de sécurité s'ouvre alors à 3 bar.**

**En cas de non-étanchéité, il y a risque de fuite d'eau avec dégâts matériels.**

## **6 MISE EN MARCHÉ**

---

Avant de mettre en marche la chaudière vérifiez:

- Que la chaudière soit reliée au réseau électrique.
- Que l'installation soit remplie d'eau (Le manomètre doit indiquer une pression entre 1 et 1,5 bar).
- Qui arrive combustible au brûleur à une pression non supérieure à 0.5 bar.

Pour mettre en marche la chaudière, mettre le sélecteur général, le thermostat de contrôle et le programmeur horaire (s'il existe) sur la position souhaitée.

## 7 LIVRAISON DE L'INSTALLATION

---

Le Service d'Assistance Technique, une fois réalisée la première mise en marche, expliquera à l'utilisateur le fonctionnement de la chaudière en lui communiquant les observations qu'il considèrera le plus nécessaires.

L'installateur a la responsabilité d'expliquer à l'utilisateur le fonctionnement de chaque dispositif de commande ou de contrôle qui appartient à l'installation et n'est pas fourni avec la chaudière.

## 8 MISE EN SECURITE

---

La chaudière dispose de deux types de mise en sécurité:

### 8.1 Mise en sécurité à cause d'une température excessive

Cette mise en sécurité est signalée à l'aide du voyant lumineux de sécurité température **(9)**. La chaudière se mettra en sécurité lorsque la température de celle-ci dépassera les 110°. Pour la remettre en fonctionnement, il faudra enlever la sécurité en appuyant sur le thermostat de sécurité **(3)**, après avoir préalablement retiré le capuchon en plastique noir.

### 8.2 Mise en sécurité du brûleur

Cette mise en sécurité est signalée à l'aide du voyant lumineux du brûleur **(10)**. Il peut se mettre en sécurité à cause de n'importe quelle anomalie qui pourrait exister dans le brûleur ou dans l'installation de combustible. Pour enlever la sécurité appuyez sur le bouton lumineux **(11)** qui se trouve sur le brûleur.

**AVIS: Si la mise en sécurité du brûleur devenait répétitive, contactez votre installateur.**

## 9 FONCTIONNEMENT DE LA CHAUDIERE

---

Régler le thermostat de contrôle **(2)** et le thermostat d'ambiance (s'il existe) à la température voulue. Mettre l'interrupteur général **(6)** sur la position "I" et le sélecteur Eté/Hiver en position Hiver "❄". Le brûleur et le circulateur chauffage se mettront en fonctionnement jusqu'à l'obtention de la température de consigne demandée avec le thermostat de contrôle **(2)** (ou sur le thermostat d'ambiance s'il est installé). Lorsque la température de l'installation baissera, le brûleur s'enclenchera pour un cycle de chauffe.

### 9.1 Fonctionnement avec ballon sanitaire Sanit

Le chaudière **JAKA HFD** peuvent être installées avec un préparateur d'eau chaude sanitaire de la gamme **Sanit** de **DOMUSA TEKNIK**. Afin de réaliser son installation, reportez-vous aux instructions de montage et de connexion hydrauliques du préparateur.

La chaudière est prévue avec un sélecteur Eté/Hiver:

- **Position Eté** ☀: Sur cette position la chaudière répondra au besoin en eau chaude sanitaire, enclenchant le brûleur et pompe de charge du préparateur Sanit, et ce jusqu'à ce que le ballon atteigne la température fixée par le thermostat d'E.C.S. Alors, le brûleur et le circulateur s'arrêteront.
- **Position Hiver** ❄: Sur cette position la chaudière répondra aux besoins en eau chaude sanitaire (E.C.S) et au confort en chauffage de votre habitation. La priorité étant donnée toujours pour l'E.C.S.

## 10 FONCTIONNEMENT AVEC REGULATION CLIMATIQUE (OPTION)

La chaudière **JAKA** est précablée pour recevoir la régulation climatique de type **E24 V, E24 B, E24 BV, E24 VS, E24 BS, E24 BVS**.

- V:** Action sur Vanne.
- B:** Action sur Brûleur.
- S:** Action Sanitaire.

Vous trouverez les instructions de fonctionnement et de raccordement électrique de la régulation climatique dans l'emballage de cette dernière.

## 11 ARRET DE LA CHAUDIERE

Pour éteindre complètement la chaudière, mettre le sélecteur général sur la position "**O**".

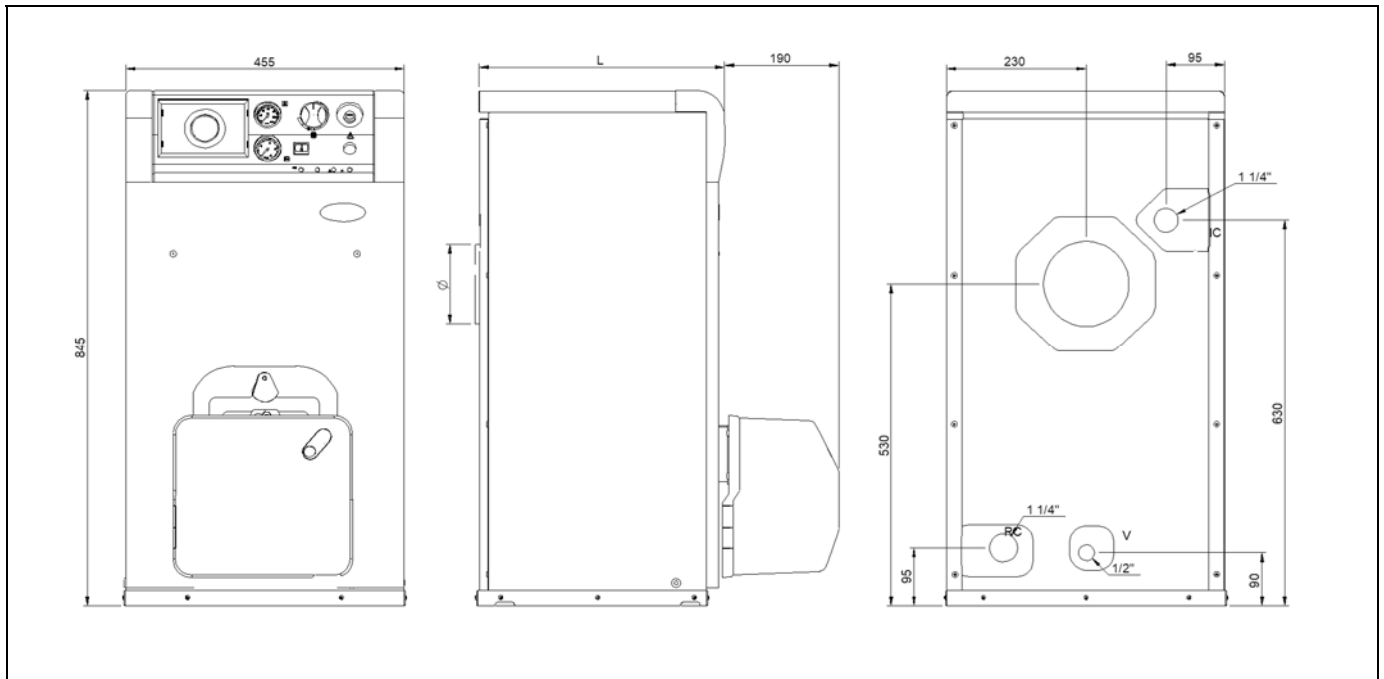
## 12 ENTRETIEN DE LA CHAUDIERE

Pour garder la chaudière en parfaite conditions de fonctionnement, faire faites un contrôle annuel par un professionnel autorisé par **DOMUSA TEKNIK**. Cependant:

- Il est recommandé d'effectuer une fois par an un nettoyage complet du foyer de la chaudière et des parcours de fumées.
- Il faut s'assurer que la pression de l'installation reste entre 1 et 1'5 bar.

## 13 DIMENSIONS

### JAKA HFD

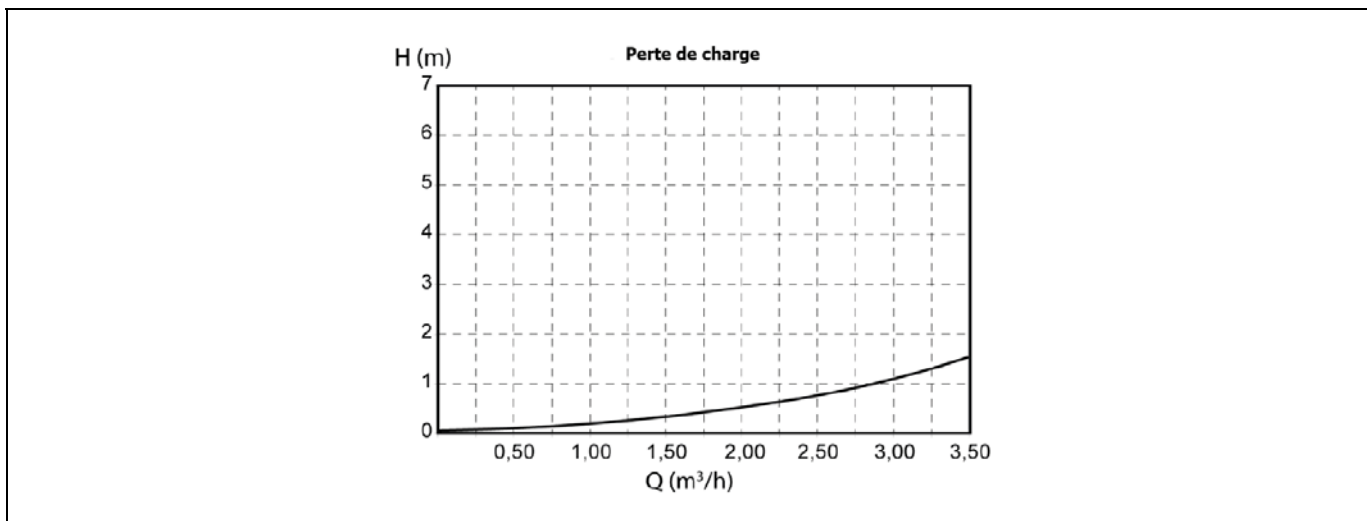


MODELE		HFD-30	HFD-40	HFD-50	HFD-60
COTE L	mm	385	485	585	685
Cheminée Ø	mm	150	150	150	180

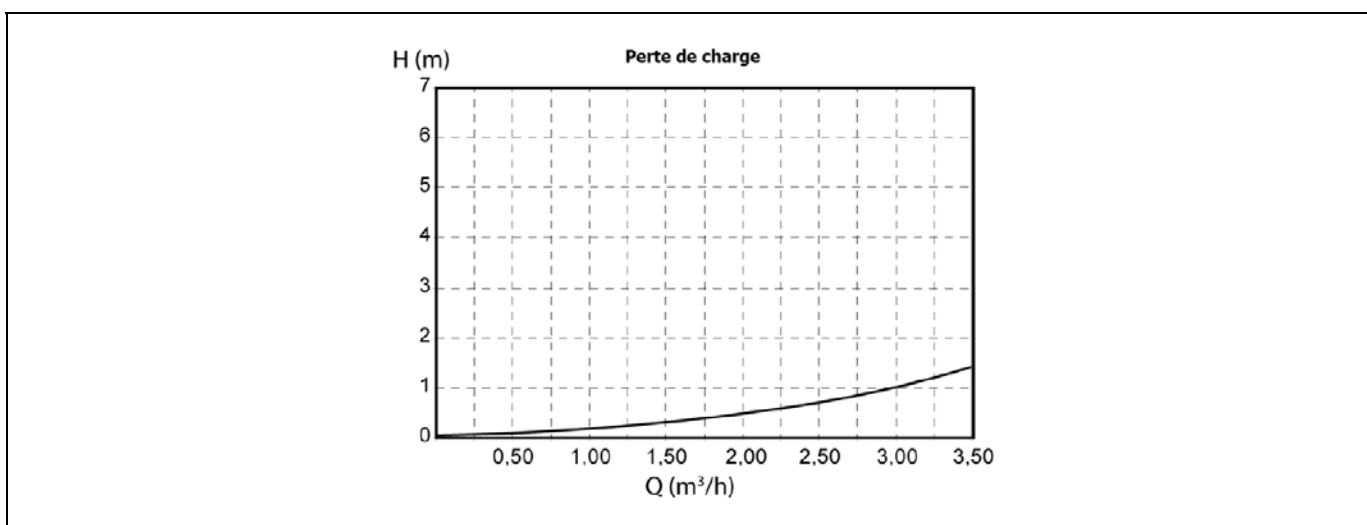
## 14 COURBES DE PERTE DE CHARGE DE LA CHAUDIÈRE

Les graphiques suivants permettent d'obtenir la perte de charge de la chaudière.

### Jaka HFD 30

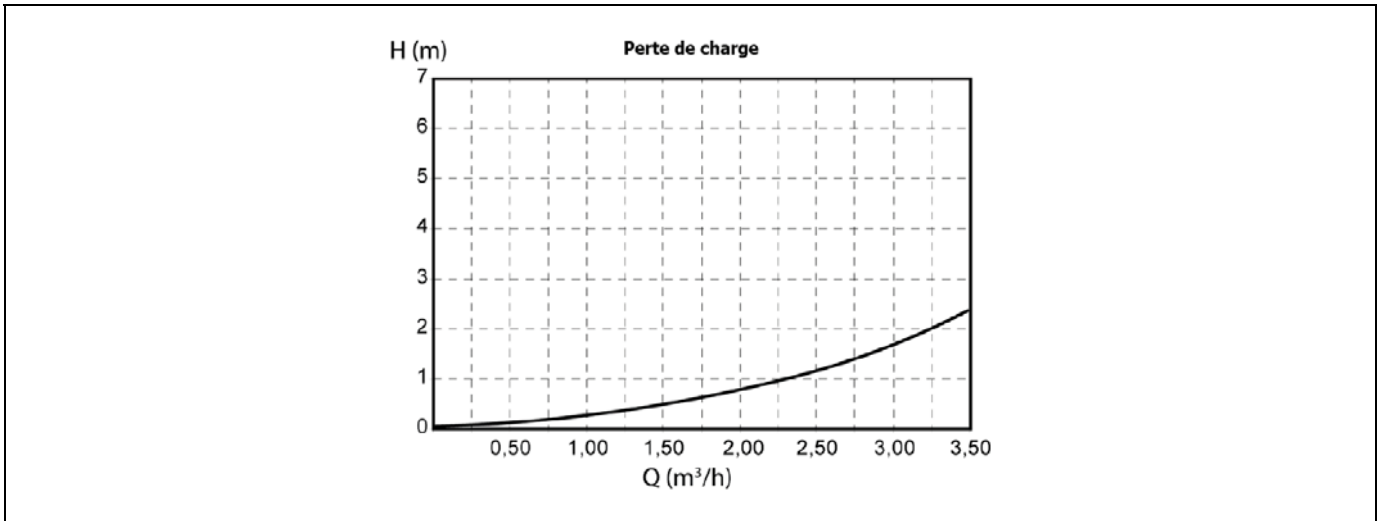


### Jaka HFD 40

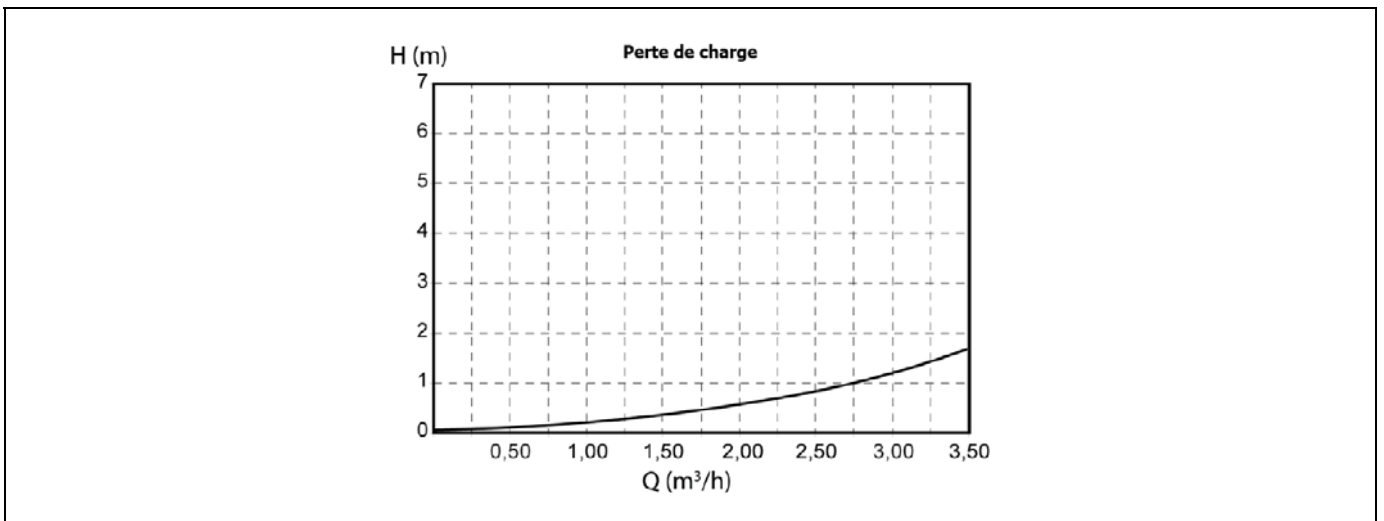




**Jaka HFD 50**



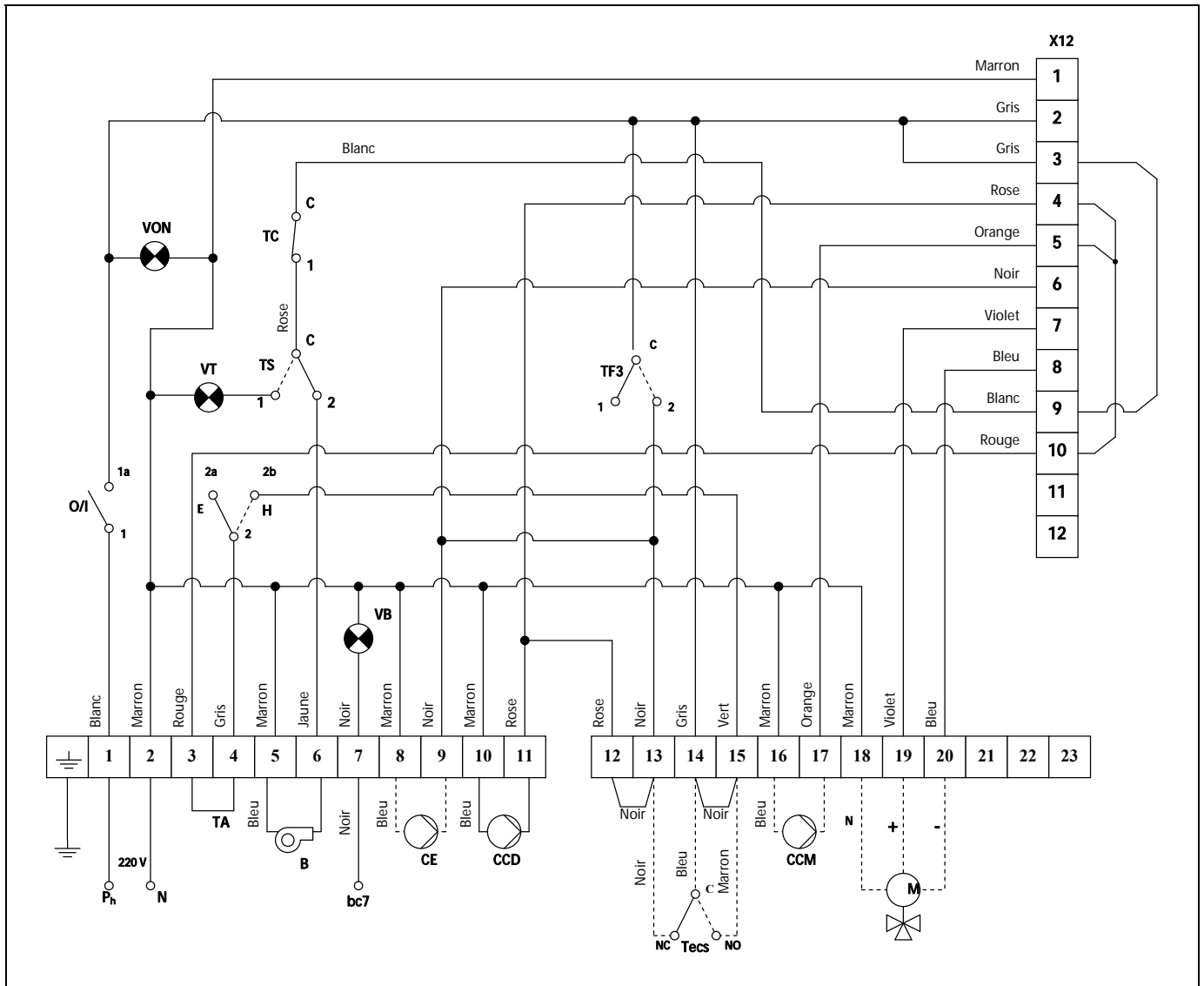
**Jaka HFD 60**



## 15 CARACTERISTIQUES TECHNIQUES

JAKA HFD		30	40	50	60	
Type de chaudière	-	Baisse température chauffage seul				
Consommation calorifique nominale	P <sub>rated</sub> kW	29	40	50	60	
Production de chaleur utile	P <sub>4</sub> kW	28,1	39,4	50,8	60,7	
Production de chaleur utile (30%)	P <sub>1</sub> kW	8,9	12,1	15,6	18,6	
Efficacité énergétique saisonnière pour le chauffage des locaux	$\eta_s$ %	86	87	86	86	
Efficacité utile	$\eta_4$	%(PCI)	91,5	94,7	94,5	94,5
		%(PCS)	86,3	89,3	89,1	89,1
Efficacité utile (30%)	$\eta_1$	%(PCI)	97,5	97	96,3	96,3
		%(PCS)	92,0	91,4	90,8	90,8
Consommation d'électricité auxiliaire à pleine charge	e <sub>lmax</sub> kW	0,161	0,161	0,161	0,226	
Consommation d'électricité auxiliaire à charge partielle	e <sub>lmin</sub> kW	0,056	0,056	0,056	0,078	
Consommation d'électricité auxiliaire à en mode veille	PSB kW	0,003	0,003	0,003	0,001	
Pertes thermiques en régime stabilisé	P <sub>stby</sub> kW	0,106	0,094	0,141	0,182	
Émissions d'oxydes d'azote	NOx mg/kWh	85	100	112	110	
Réglage de température de chauffage.	°C	60-85				
Température maximale de sécurité.	°C	110				
Pression maximale de fonctionnement chauff	bar	3				
Volume d'eau de chauffage	Lts	16,2	20,2	24,2	28,2	
Perte de charge de l'eau	mbar	100	204	263	327	
Température de fumées	°C	213	213	208	200	
Volume sur le côté des fumées	m <sup>3</sup>	0,011	0,017	0,023	0,029	
Débit de fumées maximum	Kg/s	0,0132	0,0186	0,0245	0,0299	
Perte de charge des fumées	mbar	0,17	0,18	0,20	0,22	
Longueur de chambre de combustion	mm	300	400	500	600	
Type de chambre de combustion	-	Humide, trois parcours de fumées				
Type de réglage du brûleur	-	ON/OFF				
Alimentation électrique	-	~220-230 V - 50 Hz - 200 W				
Poids brut	Kg	83	101	120	139	

## 16 SCHEMA ELECTRIQUE



- B:** Brûleur.
- CE:** Circulateur été.
- CCM:** Circulateur Circuit Mélange.
- CCD:** Circulateur Circuit Direct.
- M:** Moteur Vanne.
- O/I:** Interrupteur général Marche - Arrêt.
- E/H:** Sélecteur Eté-Hiver.
- TA:** Thermostat d'ambiance.
- TC:** Thermostat contrôle chauffage.
- TS:** Thermostat de sécurité.
- TF3:** Thermostat 93° (en chaudière).
- Tecs:** Thermostat ECS.
- VON:** Voyant lumineux Marche.
- VB:** Voyant lumineux sécurité brûleur.
- VT:** Voyant lumineux sécurité temp.
- X12:** Connecteur 12 broches pour Régulation Climatique (Optionnel).
- bc7:** Borne n° 7 du contrôle du brûleur.

## 17 BRULEUR

---

### 17.1 Montage

Fixez le support du brûleur à la chaudière. Fixez le brûleur au support. Ceci vous permet d'incliner correctement le tuyau de flamme vers la chambre de combustion. Assemblez les tuyaux d'aspiration et de retour du combustible du brûleur au filtre de recirculation avec purgeur d'air.



**DANGER: Chaque fois que vous intervenez sur les composants électriques et les contacts du brûleur ou de la chaudière, assurez-vous qu'ils sont déconnectés du secteur. Il existe un risque d'électrocution avec risque pour la santé.**

### 17.2 Installation de biofioul

Le brûleur "**Domestic**" est équipé d'une pompe auto-amorçante qui permet l'aspiration du carburant depuis un réservoir installé à un niveau inférieur au brûleur, tant que le vide mesuré avec la vacuomètre dans la pompe n'excède pas 0,4 bar (30cmHg).

L'aspiration du carburant ne doit jamais atteindre le fond du réservoir, en laissant toujours une distance minimale de 10 cm vers le bas, si possible, le kit d'aspiration avec flotteur est recommandé.

Dans les installations qui le permettent, les retours de carburant doivent être effectués sur un filtre de recirculation avec purgeur d'air, évitant ainsi l'oxydation dans la pompe à fioul.

### 17.3 Mise en marche du brûleur

Assurez-vous qu'il y a du combustible dans le réservoir, que les robinets de biofioul sont ouverts et que le courant électrique arrive au brûleur. Connectez l'interrupteur général. Desserrez la vis de purge d'air (Prise de manomètre). Ensuite, lorsque l'électrovalve s'ouvre, enlevez la photocellule et approchez la d'une source de lumière jusqu'à ce que le biofioul arrive. Déconnectez le brûleur et vissez la vis de purge.

### 17.4 Réglage

Étant donné que chaque installation est différente, il est indispensable pour le circuit de combustion de régler les conditions de combustion de chaque chaudière. Pour que la **validité de la garantie** soit effective, le réglage du brûleur de la chaudière doit être réalisé par un **Service Technique officiel de DOMUSA TEKNIK**.

Pour régler le brûleur, suivez les instructions ci-dessous:

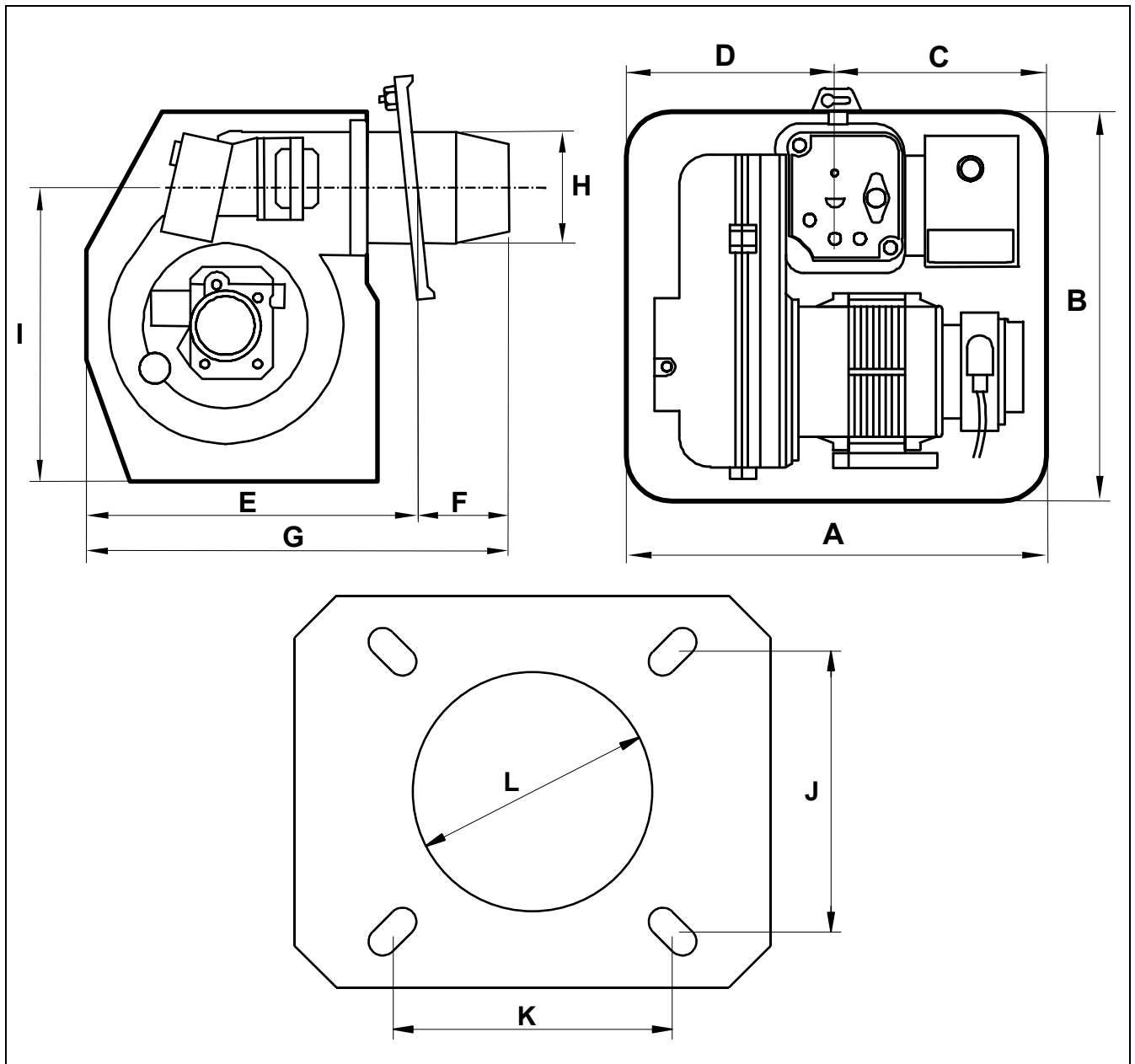
- Vérifier la combustion en mesurant le pourcentage de CO<sub>2</sub> dans le conduit d'évacuation des fumées.
- Pour éviter les erreurs de mesure, l'évacuation des fumées de la chaudière avec la cheminée d'évacuation des fumées doit être étanche.
- Les mesures doivent être effectuées avec le brûleur en marche et la chaudière au moins à 60°C.
- Connecter l'analyseur de combustion. Prenez soin de fermer l'ouverture autour de la sonde pendant la prise des mesures.
- Mesurer la teneur en CO<sub>2</sub> des fumées.
- Si le taux de CO<sub>2</sub> ne correspond pas à la valeur requise, corriger la régulation de l'air primaire et/ou le réglage de la ligne de combustion. (Voir point "*Réglage du brûleur recommandé par l'usine*").

Pour régler les conditions de l'air et de la ligne du brûleur, procédez comme suit:

### 17.5 Choix de la buse

Consultez les tableaux de la page 5 et sélectionnez la buse en fonction de la pression en prenant en compte qu'un Kg. de biofioul apporte approximativement 11,86 kW (10.200 Kcal).

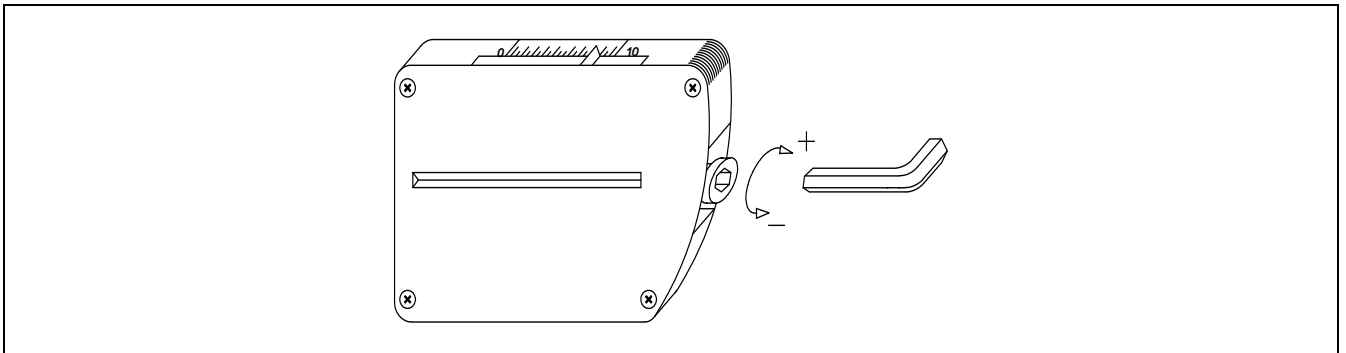
### 17.6 Dimensions



COTE	A	B	C	D	E	F	G	H	I	J	K	L
Dimensions (mm)	292	265	140	152	215	75	290	ø80	205	100	100	ø90

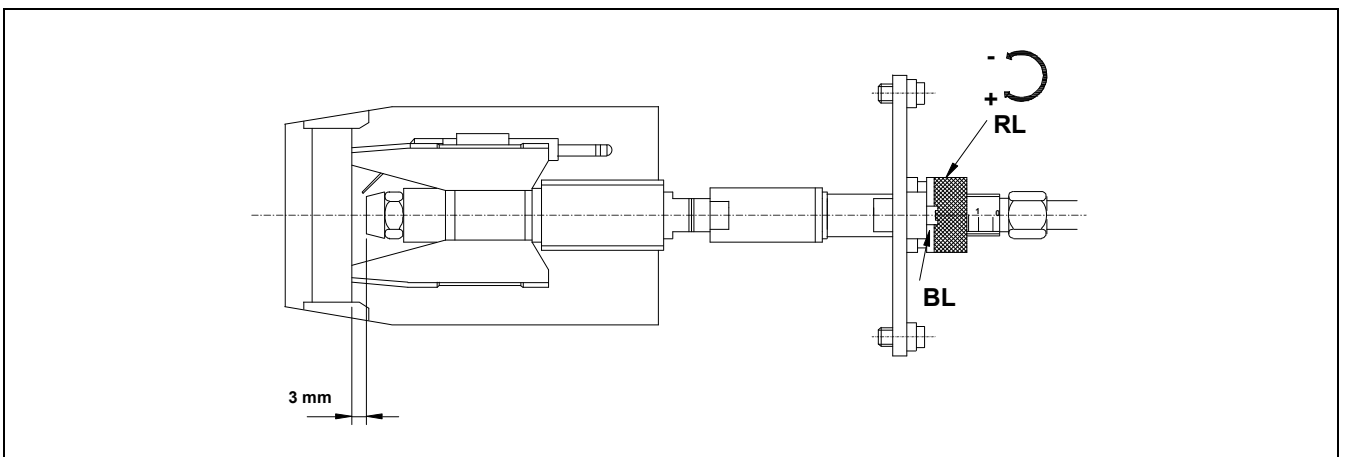
## 17.7 Réglage d'air primaire

Pour régler l'air primaire, tournez la vis comme il est indiqué sur le croquis en vous aidant d'une clé six pans creux de 6mm. Suivez le sens des aiguilles d'une montre pour augmenter la présence d'air et le sens contraire pour la diminuer.



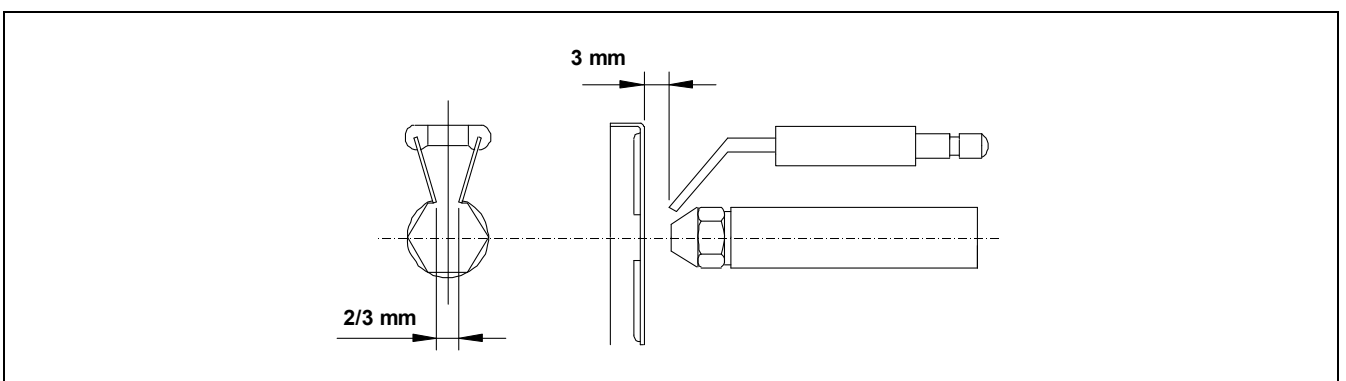
## 17.8 Réglage de la ligne de combustion

Pour régler la ligne de combustion desserrez la vis de blocage de la ligne "BL": Tournez le régleur de la ligne "RL", dans le sens des aiguilles d'une montre pour PLUS d'AIR et dans le sens contraire pour MOINS D'AIR. Après le réglage serrez la vis de blocage de la ligne "BL".



## 17.9 Position correcte des électrodes

Pour garantir un bon allumage du brûleur "Domestic" il faut respecter les mesures signalées sur le croquis et s'assurer que les vis de fixation des électrodes sont fixées avant de remonter le tube de flamme.

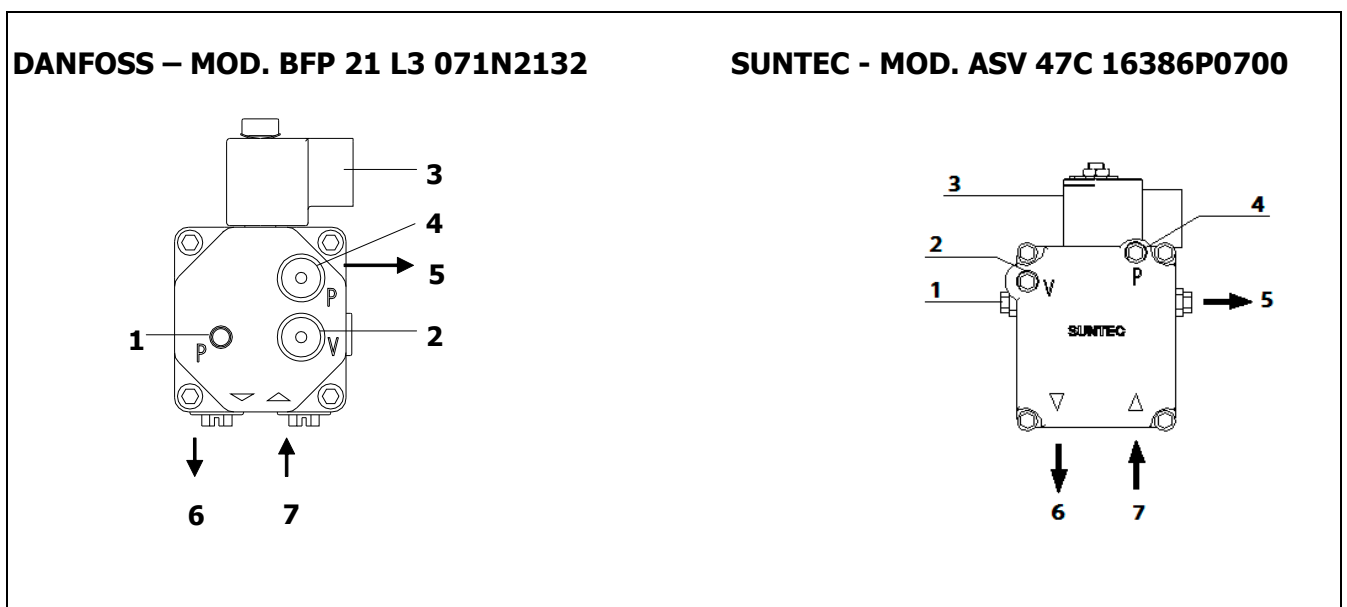


## 17.10 Réglage de la pression de biofioul

Le biofioul a un pouvoir calorifique d'env. 14% de moins que le fioul. Cette réduction de la puissance calorifique générée est compensée d'env. 10%, en raison d'une consommation plus élevée due à une viscosité et une densité plus élevée. Par conséquent, la puissance calorifique du système est réduite d'env. 4-5%. Pour obtenir la même puissance nominale qu'avec le fioul, la pression de la pompe est augmentée d'env. 0,5-1,5 bar, de cette manière, la puissance thermique est sensiblement la même. Les réglages d'usine pour un fonctionnement avec biofioul sont indiqués dans le tableau " Réglage du brûleur recommandé par l'usine ". La chaudière **JAKA HFD** est programmée en usine pour fonctionner avec du biofioul. Dans le cas d'utilisation avec du fioul traditionnel, pour finir le fioul de votre cuve, par exemple avant de passer au biofioul, pour maintenir la même puissance nominale, il faut réduire la pression de la pompe doit être réduite d'environ 1 bar les valeurs indiquées dans le tableau "*Réglages d'usine recommandés pour le brûleur*" de ce manuel.

Pour modifier la pression de la pompe, suivez les instructions ci-dessous:

Pour régler la pression de la pompe de biofioul, tournez la vis **(1)** dans le sens des aiguilles d'une montre pour augmenter la pression et dans le sens contraire pour la diminuer.



- |   |   |
|---|---|
| <ul style="list-style-type: none"> <li>1. Réglage de pression.</li> <li>2. Prise de la jauge à vide.</li> <li>3. Electrovanne.</li> <li>4. Prise du manomètre.</li> </ul> | <ul style="list-style-type: none"> <li>5. Sortie buse.</li> <li>6. Retour.</li> <li>7. Aspiration.</li> </ul> |
|---|---|

## 17.11 Spécifications techniques

MODÈLE	JAKA HFD 30	JAKA HFD 40	JAKA HFD 50	JAKA HFD 60
<b>Consommation max. Kg/h</b>	2,4	3,4	4,2	5
<b>Puissance Kw .</b>	29	40	50	60
<b>Puissance Moteur</b>	110 W			200 W
<b>Type de regulation</b>	Tout/Rien			
<b>Tension électrique</b>	220 V - 50 Hz			
<b>Combustible</b>	Fioul de chauffage ou biofioul f30			

## 17.12 Réglage du brûleur recommandé par l'usine

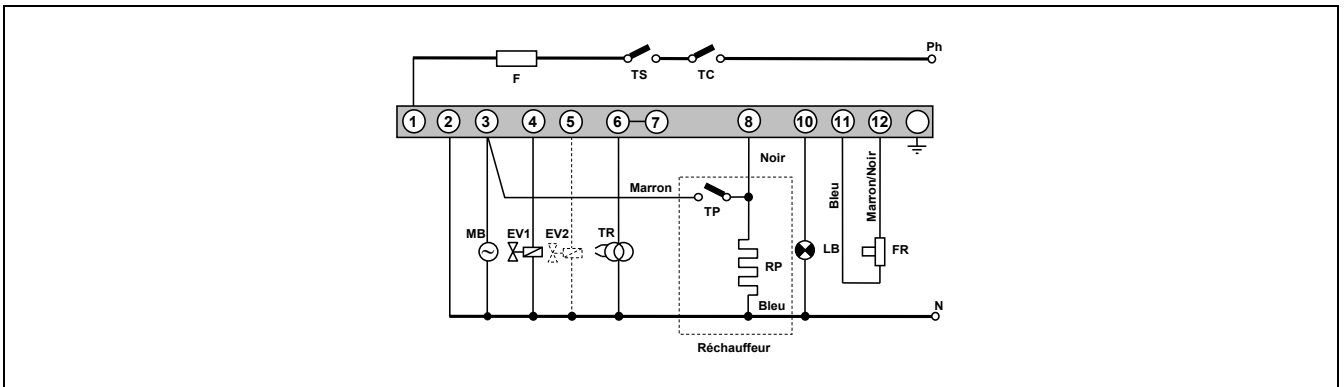
Les chaudières **JAKA HFD** sont livrés avec le brûleur monté, avec son gicleur correspondant et une pré régulation de série. Sur le tableau suivant nous spécifions les gicleurs et régulations correspondantes a chaque modèles:

MODÉLES	GICLEUR	PRESSION POUR BIOFIOUL	PRESSION POUR FIOUL	REGULATION D'AIR	REGULATION DE LIGNE	CO2 % LE VOLUME
<b>JAKA HFD 30</b>	0,60 80° S	12,5 bar	11,5 bar	3,5	2	11,8
<b>JAKA HFD 40</b>	0,75 60° H	14,5 bar	13,5 bar	5,5	1,5	11,8
<b>JAKA HFD 50</b>	1,00 45° H	14 bar	13 bar	3,5	3	11,8
<b>JAKA HFD 60</b>	1,35 60° S	11 bar	10 bar	3,5	1,5	11,8

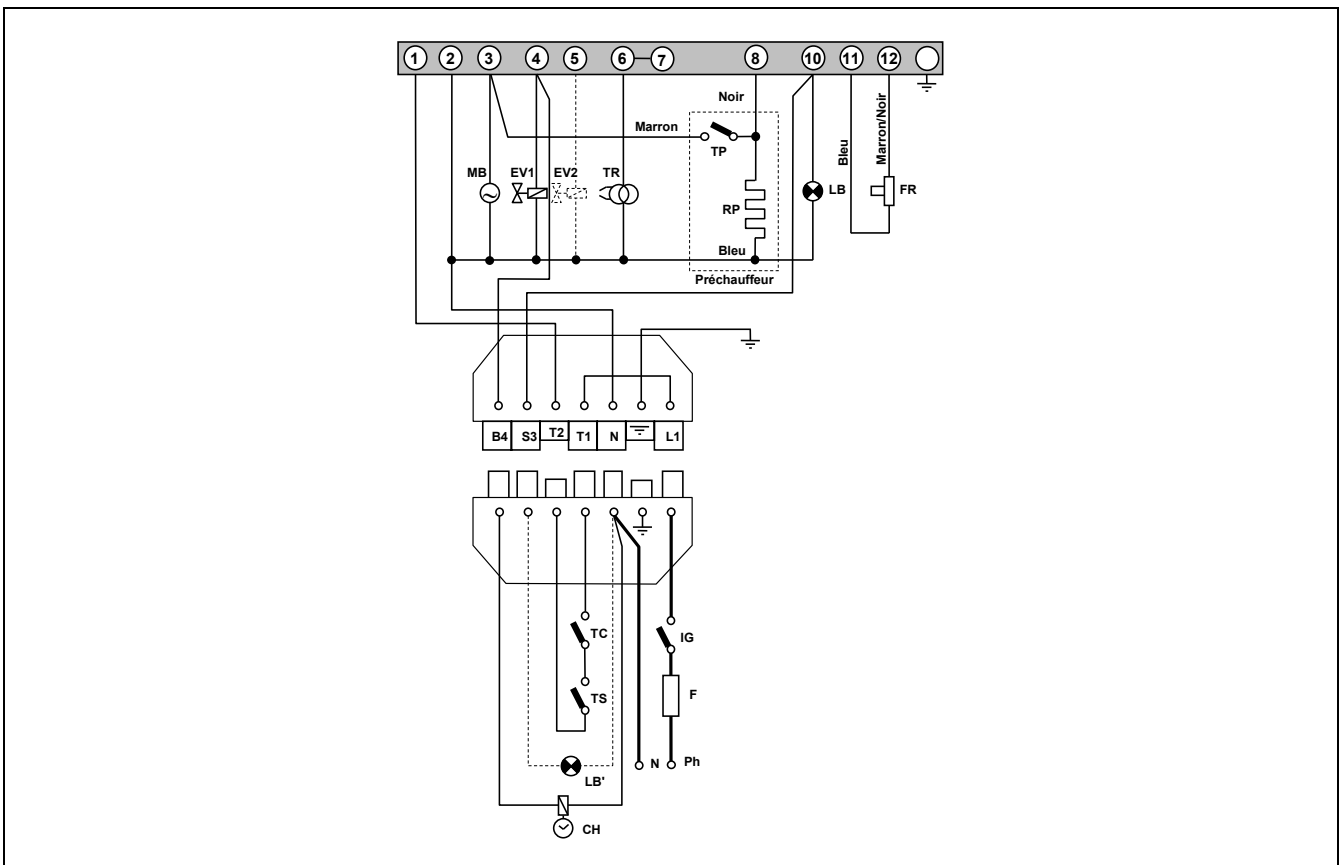


## 17.13 Schémas électriques

### SANS CONNECTEUR



### AVEC CONNECTEUR



**B4:** Contact de Compteur horaire.

**S3:** Contact de lampe de blocage.

**TC:** Thermostat de chaudière.

**TS:** Thermostat de sécurité.

**CH:** Compteur horaire.

**IG:** Interrupteur général.

**F:** Fusible.

**LB:** Lampe de blocage.

**LB':** Lampe de blocage externe.

**FR:** Photo cellule.

**TR:** Transformateur.

**MB:** Moteur pompe.

**MB':** Moteur pompe auxiliaire.

**EV:** Electrovanne.

**Ph:** Phase.

**N:** Neutre.

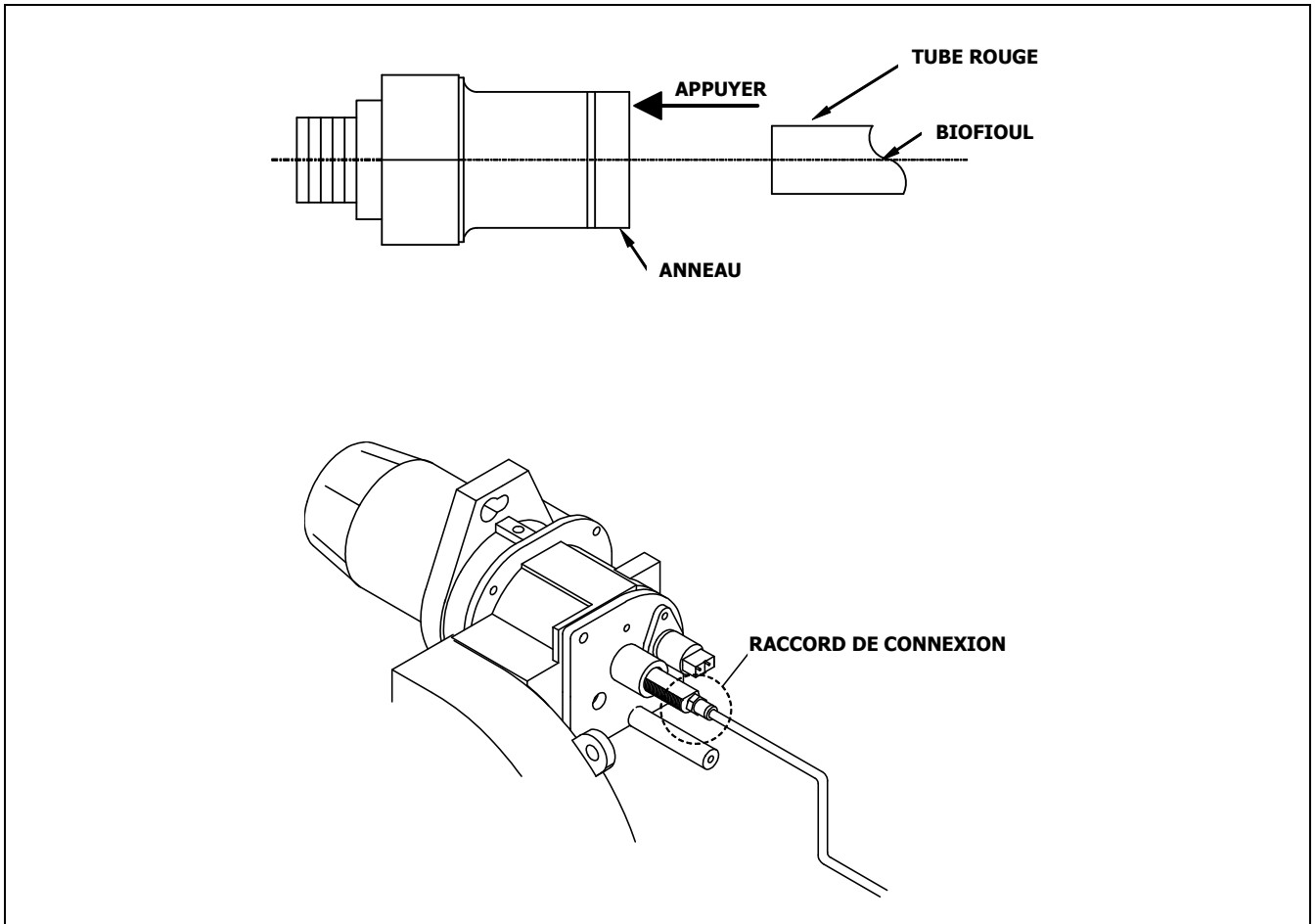
**TP:** Thermostat du préchauffeur.

**RP:** Résistance de la pré chaudière.

## 17.14 Raccord de connexion rapide

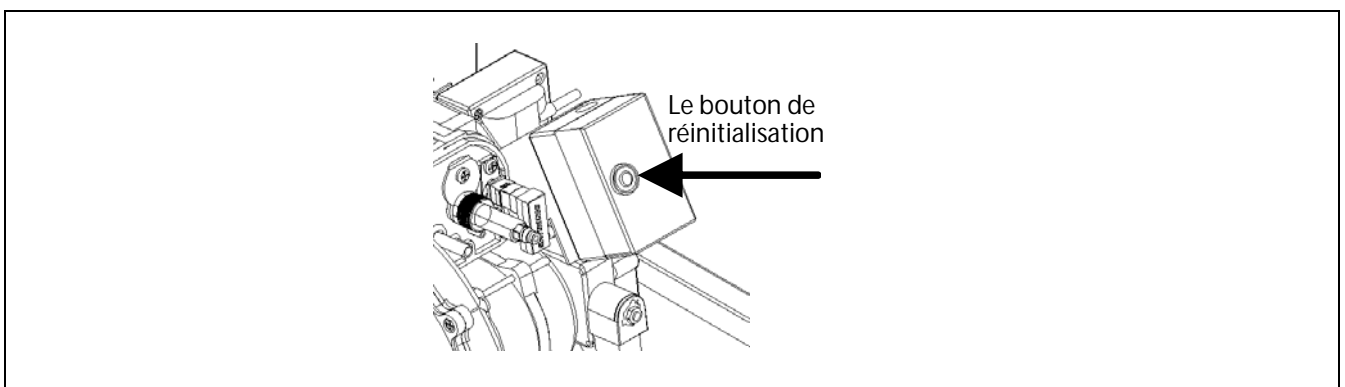
Pour connecter et déconnecter le tube rouge d'entrée de biofioul à la buse, procédez de la façon suivante:

- Appuyez du doigt sur l'anneau du raccord dans le sens de la flèche en tirant simultanément du tube rouge.



## 17.15 Séquence de fonctionnement du control du brûleur

Le coffret de contrôle LM0 du brûleur dispose d'un bouton poussoir de réarmement « EK ». Cet élément principal permet de réarmer les modes fonctionnement brûleur. Il assure aussi l'activation ou la désactivation des fonctions diagnostiques visuel par l'intermédiaire de la LED multicolore. Ces deux éléments EK et LED, se situent sous le bouton transparent de réarmement. En service normal, les différents états de fonctionnement sont affichés au travers d'un code couleur (voir ci-dessous le tableau).



Si le bouton est allumé, appuyer pour le réarmement.

Si le bouton reste allumé, appeler votre SAV.

Table des codes de couleur du voyant (LED) multicolore		
État	Code couleur	Couleur
Temps d'attente "tw" états d'attente divers	○ .....	Éteint
Le pré réchauffeur de fioul chauffe	● .....	Jaune
Phase d'allumage, allumage activé	● ○ ● ○ ● ○ ● ○ ● ○	Clignote jaune
Fonctionnement, flamme correcte	□ .....	Vert
Fonctionnement, flamme défectueuse	□ ○ □ ○ □ ○ □ ○ □ ○	Clignote vert
Lumière parasite lors du démarrage du brûleur	□ ▲ □ ▲ □ ▲ □ ▲ □ ▲	Vert-rouge
Sous-tension	● ▲ ● ▲ ● ▲ ● ▲ ● ▲	Jaune-rouge
Défaut, alarme	▲ .....	Rouge
Emission du code de défaut (voir "Tableau des codes de défaut")	▲○ ▲○ ▲○ ▲○ ▲○	Clignotement rouge
Diagnostic d'interface	▲ ▲ ▲ ▲ ▲ ▲ ▲ ▲	Faible clignotement rouge

..... Permanent

○ Éteint

▲ Rouge

● Jaune

□ Vert

## 18 ANOMALIES

Nous essayons de donner un indice de pannes les plus courantes, de la chaudière comme du brûleur.

### 18.1 Anomalies du brûleur

PANNES	CAUSE	REPARATION
NE S'ALLUME PAS	<ul style="list-style-type: none"> <li>- Vanne de combustible fermée</li> <li>- Le courant électrique n'arrive pas à la chaudière</li> <li>- Gicleur défectueux ou sale</li> <li>- Electrodes mal réglées</li> <li>- Programmateur horaire en position automatique</li> <li>- Thermostat d'ambiance et de chaudière mal réglées</li> </ul>	<ul style="list-style-type: none"> <li>Ouvrir la vanne</li> <li>Vérifier</li> <li>Changer ou le nettoyer</li> <li>Les régler</li> <li>Mettre en manuel</li> <li>Régler convenablement</li> </ul>
MISE EN SECURITE FREQUENTE	<ul style="list-style-type: none"> <li>- Gicleur défectueux</li> <li>- Cellule photo-électrique sale</li> <li>- Circuit de fumées obstruée</li> <li>- Filtre fioul de l'installation ou de la pompe du brûleur sales</li> </ul>	<ul style="list-style-type: none"> <li>Le changer</li> <li>La nettoyer</li> <li>Le nettoyer</li> <li>Les nettoyer</li> </ul>

### 18.2 Anomalies de la chaudière

PANNES	CAUSE	REPARATION
RADIATEURS NE CHAUFFE PAS	<ul style="list-style-type: none"> <li>- La pompe en tourne pas</li> <li>- Air dans le circuit</li> </ul>	<ul style="list-style-type: none"> <li>Débloquer la pompe</li> <li>Purger l'installation et la chaudière (Le bouchon du purgeur automatique ne doit pas être totalement fermer)</li> </ul>
BRUIT EXCESSIF	<ul style="list-style-type: none"> <li>- Brûleur mal réglé</li> <li>- La cheminée n'est pas étanche</li> <li>- Flamme instable</li> <li>- Cheminée non isolée</li> </ul>	<ul style="list-style-type: none"> <li>Régler convenablement</li> <li>Eliminer les infiltrations</li> <li>Examiner le brûleur</li> <li>L'isoler convenablement</li> </ul>







---

# DOMUSA

T E K N I K

**ADRESSE POSTALE**

Apartado 95  
20730 AZPEITIA  
Telf: (+34) 943 813 899

**USINE ET BUREAU**

Bº San Esteban s/n  
20737 ERREZIL (Gipuzkoa)  
Fax: (+34) 943 815 666



CDOC002591 26/01/22

**[www.domusateknik.com](http://www.domusateknik.com)**

**DOMUSA TEKNIK**, s'autorise sans préavis à modifier certaines caractéristiques de ses produits.