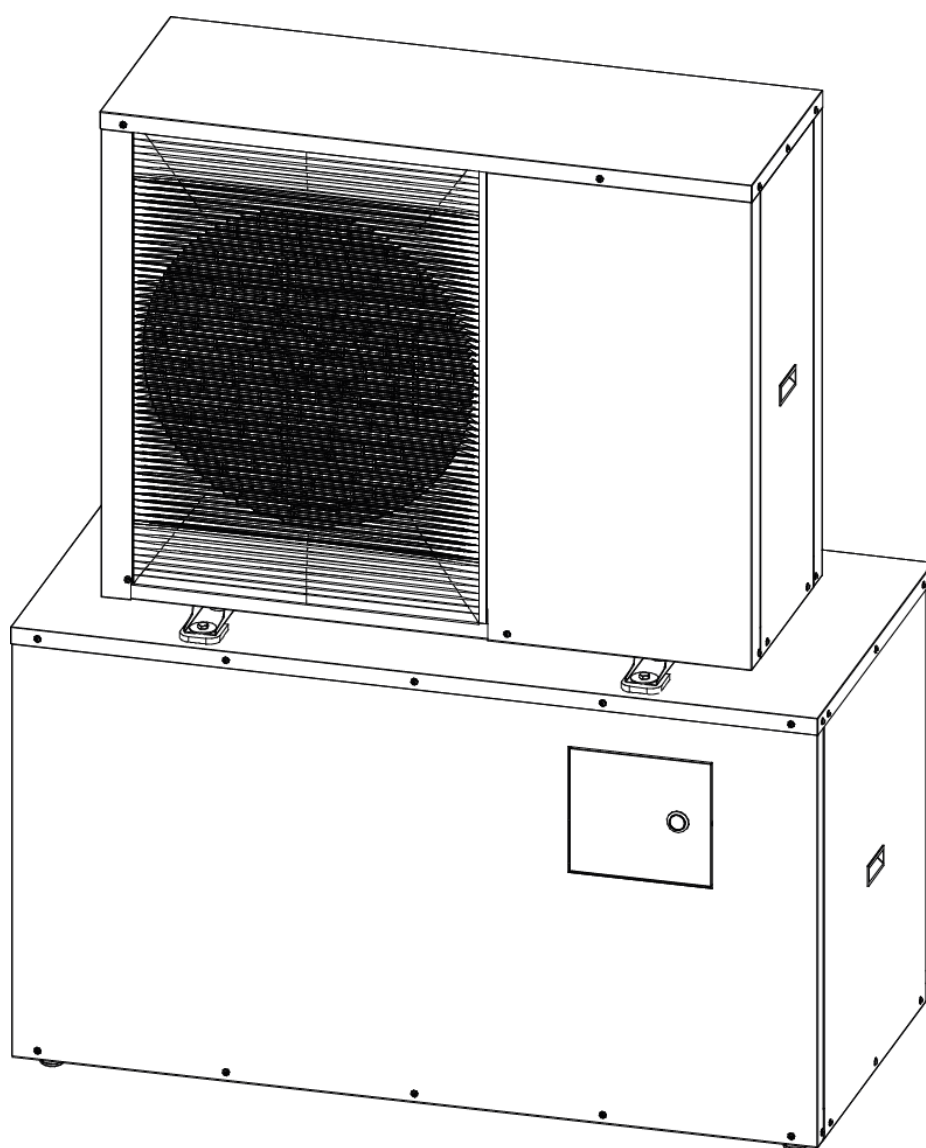


ACQUA TRIO 170 OD PRO

MÓDULO HIDRÁULICO



Le damos las gracias por haber elegido un accesorio de bomba de calor **DOMUSA TEKNIK**. Dentro de la gama de productos de **DOMUSA TEKNIK** ha elegido usted el modelo **ACQUA TRIO OD PRO**. Éste es un módulo hidráulico de acumulación "todo en uno", que en combinación con una bomba de calor de la gama **DUAL CLIMA HT PRO** es capaz de proporcionar el nivel confort adecuado para su vivienda, siempre acompañado de una correcta instalación hidráulica.

Este documento constituye una parte integrante y esencial del producto y deberá ser entregado al usuario. Leer atentamente las advertencias y consejos contenidos en este manual, ya que proporcionan indicaciones importantes en cuanto a la seguridad de la instalación, de uso y de mantenimiento.

La instalación de este aparato debe ser efectuada únicamente por personal cualificado, de acuerdo con las normas vigentes y siguiendo las instrucciones del fabricante.

Tanto la puesta en marcha, como cualquier maniobra de mantenimiento de este aparato debe ser efectuada únicamente por los Servicios de Asistencia Técnica Oficiales de **DOMUSA TEKNIK**.

Una instalación incorrecta de este producto puede provocar daños a personas, animales y cosas, con relación a los cuales el fabricante no se hace responsable.

ÍNDICE

1 ADVERTENCIAS DE SEGURIDAD	4
1.1 ADVERTENCIAS SOBRE EL USO E INSTALACIÓN	4
1.2 ADVERTENCIAS SOBRE SEGURIDAD PERSONAL	4
1.3 ADVERTENCIAS SOBRE LA PROTECCIÓN ANTIHIELO	5
1.4 CARACTERÍSTICAS DEL AGUA	5
2 ENUMERACIÓN DE COMPONENTES	6
3 INSTRUCCIONES PARA LA INSTALACIÓN	7
3.1 ACCESORIOS SUMINISTRADOS	7
3.2 UBICACIÓN.....	8
3.3 FIJACIÓN	9
3.4 DRENAJE DE CONDENSADOS.....	11
3.5 INSTALACIÓN HIDRÁULICA	12
3.6 EJEMPLO DE INSTALACIÓN	13
3.7 MONTAJE DE LA Sonda DE ACS.....	14
3.8 MONTAJE Y CONEXIÓN DEL PANEL DE MANDOS	15
3.9 CONEXIÓN ELÉCTRICA	19
3.10 CONEXIÓN DE LA VÁLVULA DESVIADORA DE ACS (G1)	20
3.11 CONEXIÓN DE LAS BOMBAS DE CIRCULACIÓN (BC, BF).....	20
3.12 INSTALACIÓN OPCIONAL DE UNA BOMBA DE CIRCULACIÓN DE LA INSTALACIÓN EN EL INTERIOR DEL MUEBLE DEL MÓDULO HIDRÁULICO	21
3.13 CONEXIÓN DE TERMOSTATOS AMBIENTE	23
3.14 CONEXIÓN CON LA BOMBA DE CALOR DUAL CLIMA HT PRO	24
3.15 CONEXIÓN DE UN TERMOSTATO CONMUTADO PARA CALOR/FRÍO A 3 HILOS	24
3.16 CONEXIÓN DOS TERMOSTATOS AMBIENTE	25
3.17 CONEXIÓN UN TERMOSTATO AMBIENTE	27
3.18 LLENADO DE LA INSTALACIÓN	29
3.19 VACIADO DEL CIRCUITO PRIMARIO	29
3.20 PRECAUCIÓN CONTRA HELADAS	29
4 RECICLAJE Y ELIMINACION	30
5 FUNCIONAMIENTO	31
5.1 GESTIÓN DE LAS BOMBAS DE CIRCULACIÓN DE LA INSTALACIÓN	31
6 ACCESORIOS OPCIONALES	32
6.1 MONTAJE Y CONEXIÓN DEL KIT RESISTENCIA DE APOYO PARA ACS (OPCIONAL)	32
6.2 PROTECCIÓN CATÓDICA (OPCIONAL)	33
6.3 MONTAJE Y CONEXIÓN DEL KIT RESISTENCIA DE APOYO PARA CALEFACCIÓN (OPCIONAL).....	34
6.4 ESQUEMA DE CONEXIONES ELÉCTRICAS DE LA CAJA DEL KIT DE RESISTENCIA DE APOYO DE CALEFACCIÓN (E2) (OPCIONAL) .	36
7 ESQUEMA ELÉCTRICO	37
8 CROQUIS Y MEDIDAS	38
9 CARACTERÍSTICAS TÉCNICAS	39

1 ADVERTENCIAS DE SEGURIDAD

1.1 Advertencias sobre el uso e instalación

El módulo hidráulico de acumulación **ACQUA TRIO 170 OD PRO** debe ser instalado por personal autorizado por el Ministerio de Industria respetando las leyes y normativa vigentes en la materia. Las precauciones aquí detalladas abarcan temas muy importantes, así que, asegúrese de seguirlas al pie de la letra.

Lea detenidamente este libro de instrucciones, y guárdelo en un sitio seguro y fácil de localizar. **DOMUSA TEKNIK** no asume ninguna responsabilidad de los daños que se produzcan por no respetar estas instrucciones.

El módulo de acumulación **ACQUA TRIO 170 OD PRO** únicamente podrá ser instalado en combinación con una bomba de calor de la gama **DUAL CLIMA HT PRO** de **DOMUSA TEKNIK**.

Los módulos **ACQUA TRIO**, son aptos para ser utilizados tanto en instalaciones de calefacción como refrigeración y agua caliente sanitaria.

Este aparato, solamente debe ser destinado al uso para el cual ha sido expresamente previsto. Cualquier otro uso debe considerarse impropio y por lo tanto peligroso. El fabricante no puede en ningún caso ser considerado responsable con relación a daños ocasionados por usos impropios, erróneos e irracionales.

Después de quitar todo el embalaje, comprobar que el contenido esté íntegro. En caso de duda, no utilizar el aparato y acudir al proveedor. Los elementos del embalaje deben ser mantenidos fuera del alcance de los niños, pues constituyen fuentes de peligro potenciales.

La instalación o colocación inadecuada del equipo o accesorios podría causar electrocución, cortocircuito, fugas, incendio u otros daños al equipo. Utilizar sólo accesorios o equipos opcionales fabricados por **DOMUSA TEKNIK** y diseñados específicamente para funcionar con los productos presentados en este manual. No modificar, sustituir o desconectar ningún dispositivo de seguridad o de control sin antes consultar con el fabricante o Servicio de Asistencia Técnica Oficial de **DOMUSA TEKNIK**.

Cuando se decida no utilizar más el equipo, se deberán desactivar las partes susceptibles de constituir potenciales fuentes de peligro.

1.2 Advertencias sobre seguridad personal

Llevar siempre equipos de protección personal adecuados (guantes de protección, gafas de seguridad, etc.) cuando realice operaciones de instalación y/o mantenimiento de la unidad.

No tocar ningún interruptor con los dedos mojados. Tocar un interruptor con los dedos mojados puede provocar descargas eléctricas. Antes de acceder a los componentes eléctricos, desconecte el suministro eléctrico por completo.

No tocar las tuberías de agua, ni las piezas internas durante e inmediatamente después del funcionamiento. Las tuberías y piezas internas pueden estar excesivamente calientes o frías, dependiendo del uso de la unidad.

Las manos pueden sufrir quemaduras por frío o calor en caso de tocar las tuberías o piezas internas inapropiadamente. Para evitar lesiones, dejar tiempo para que las tuberías y piezas internas vuelvan a su temperatura normal, o si se debe acceder a ellas, asegurarse de utilizar guantes de seguridad apropiados.

1.3 Advertencias sobre la protección antihielo

El módulo hidráulico de acumulación **ACQUA TRIO 170 OD PRO** se instala en el exterior de la vivienda y encima de este se coloca la bomba de calor **DUAL CLIMA HT PRO**, por lo que, estará expuesta a las condiciones climáticas extremas de frío en los periodos de heladas. Debido a esto, es de suma importancia que este tipo de máquinas esté protegida contra dichas heladas. La congelación del agua del interior de la bomba de calor y del módulo hidráulico provocará la rotura de estos, con la consiguiente interrupción de su funcionamiento y el desembolso económico importante que puede suponer su reparación.

Será **obligatorio** la utilización de algún sistema de seguridad en la instalación para prever la congelación del agua de las máquinas. **DOMUSA TEKNIK** propone la utilización de líquido anticongelante en el circuito primario de agua de la bomba **DUAL CLIMA HT PRO** y del módulo hidráulico **ACQUA TRIO 170 OD PRO**, o bien, algún sistema de válvula de descarga antihielo para vaciar la instalación en condiciones de bajas temperaturas.

En el módulo hidráulico **ACQUA TRIO 170 OD PRO** las válvulas de descarga antihielo están **incluidas de serie**, instaladas en su interior para la protección del módulo. Leer detenidamente el apartado "Protección antihielo" del manual de instrucciones de la bomba de calor **DUAL CLIMA HT PRO** para obtener una información más detallada sobre dichos sistemas. **DOMUSA TEKNIK no cubrirá en la garantía deterioros causados por la falta de alguno de estos sistemas de seguridad antihielo.**

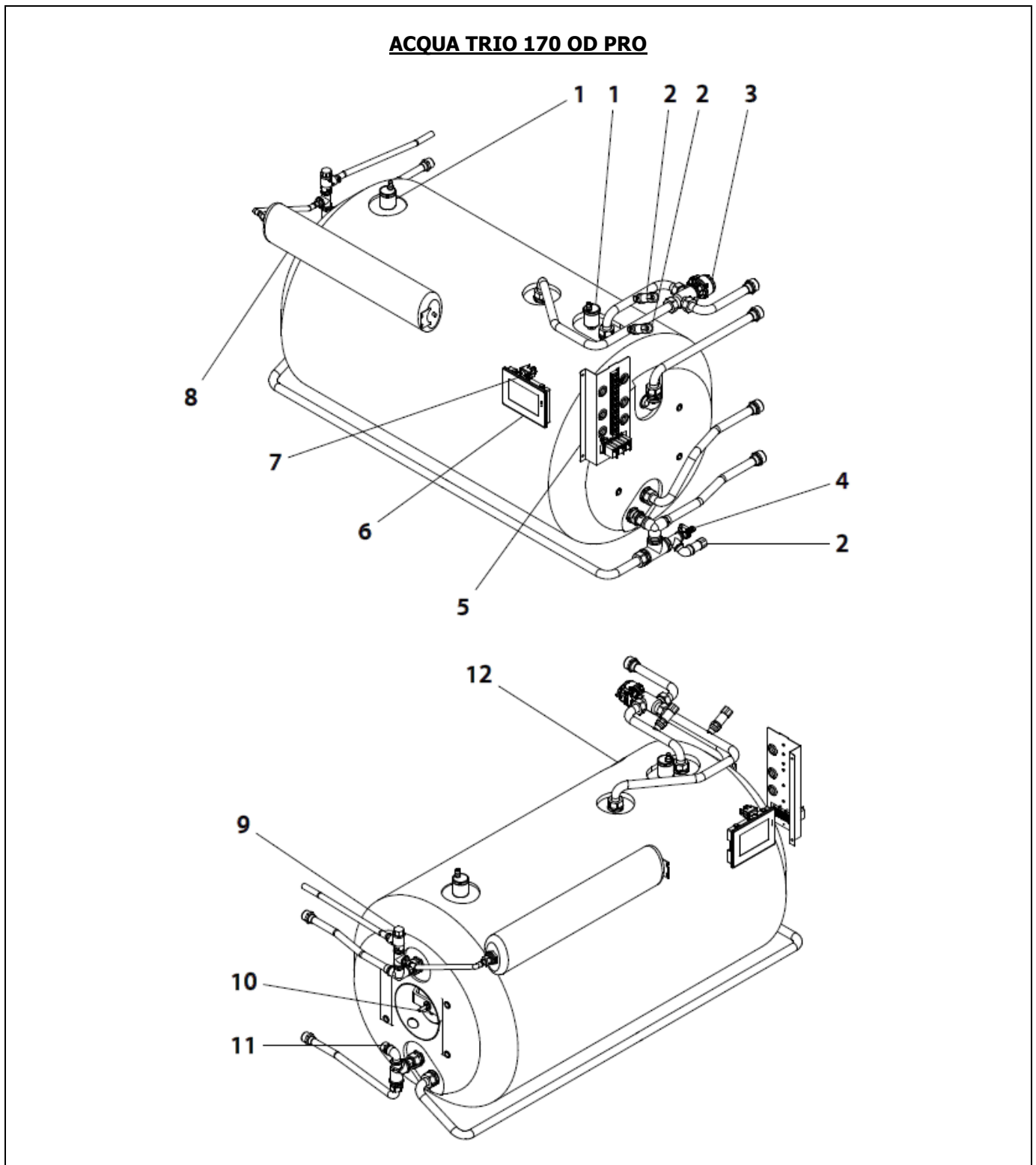
1.4 Características del agua

El agua sanitaria deberá ser conforme a la directiva UE 2020/2184 relativa a la calidad de las aguas destinadas al consumo humano. Se debe prestar especial atención a los siguientes parámetros:

- Concentración de cloruros máxima: 250 mg/l.
- Concentración de sulfatos máxima: 250 mg/l.
- Suma de concentración de cloruros y sulfatos máxima: 300 mg/l.
- Conductividad máxima: 600 µS/cm.

Cuando la concentración de cloruros en el Agua Sanitaria sea superior a 250 mg/l, se recomienda instalar en el interior del interacumulador una protección anticorrosión que evite el deterioro prematuro del acumulador. **DOMUSA TEKNIK** suministra como opción una protección catódica electrónica adecuada a su gama **ACQUA**. Para su instalación, se deben leer detenidamente las instrucciones de montaje adjuntadas con la misma.

2 ENUMERACIÓN DE COMPONENTES



- | | |
|--|---|
| 1. Purgador. | 8. Vaso expansión de ACS. |
| 2. Válvula antihielo. | 9. Válvula de seguridad de ACS. |
| 3. Válvula motorizada de 3 vías desviadora. | 10. Vaina portabulbos para sonda de ACS. |
| 4. Llave de vaciado de primario. | 11. Toma de recirculación de ACS. |
| 5. Regleta de conexiones. | 12. Toma de resistencia opcional de calefacción |
| 6. Frente de mandos. | |
| 7. Interruptor para resistencia de ACS opcional. | |

3 INSTRUCCIONES PARA LA INSTALACIÓN

El módulo hidráulico **ACQUA TRIO 170 OD PRO** debe ser instalado en combinación con una bomba de calor de la gama **DUAL CLIMA HT PRO** suministrada por **DOMUSA TEKNIK**. Por lo que, para su funcionamiento deberán conectarse dichos equipos entre sí, tanto hidráulicamente, como eléctricamente. En este apartado, se describen detalladamente las operaciones necesarias para dicho conexionado.

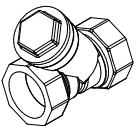
Para garantizar el correcto funcionamiento del aparato, es imprescindible que la instalación se realice por un profesional cualificado, cumpliendo la reglamentación oficial aplicable.

3.1 Accesorios suministrados

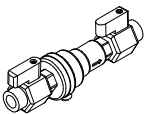
En el interior del módulo hidráulico **ACQUA TRIO 170 OD PRO** se suministran los siguientes accesorios, dentro de una bolsa de documentación. Antes de proceder a la instalación de la máquina asegurarse de que los recibe y están en buen estado:



Documentación: En el interior de la máquina, abriendo el frontal de ésta, se localiza la bolsa de documentación, donde se incluyen todos los manuales y documentos necesarios para el uso e instalación del equipo.



Filtro: Filtro de agua para la instalación. Para su correcta instalación, leer detenidamente el siguiente apartado "*Instalación hidráulica*".



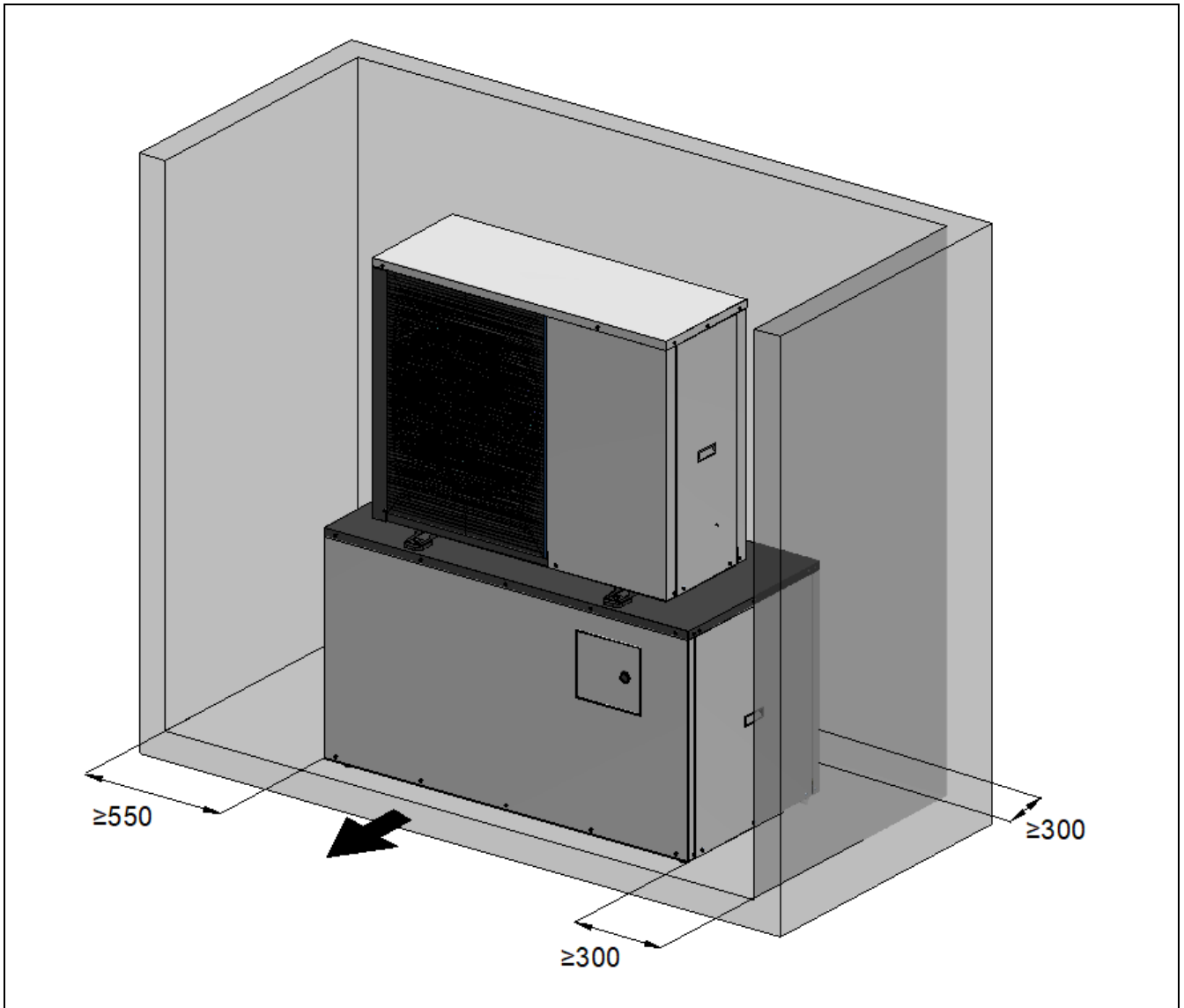
Desconector de llenado: Se adjunta junto con la bolsa de documentación para que se instale en un lugar accesible el desconector de llenado del circuito primario.



Fleje: Fleje para sujetar la sonda de ACS de la bomba de calor dentro de la vaina portabulbos del interacumulador. Para su correcta instalación leer detenidamente el apartado "*Montaje de la sonda de ACS*".

3.2 Ubicación

El módulo hidráulico **ACQUA TRIO 170 OD PRO**, está concebido para instalar la bomba de calor **DUAL CLIMA HT PRO** encima de este. Para realizar este montaje, se debe respetar las separaciones de instalación necesarias indicadas en el punto "Ubicación" del manual de instrucciones de la bomba de calor **DUAL CLIMA HT PRO**. No obstante, con el fin de facilitar la revisión, limpieza interior, y si fuera necesario la instalación o sustitución del elemento calefactor, en los módulos **ACQUA TRIO 170 OD PRO** se debe prever un espacio libre a cualquier obstáculo fijo según se indica en la siguiente figura:



IMPORTANTE: Deben respetarse las indicaciones y separaciones de instalación indicadas en el punto "Ubicación" del manual de instrucciones de la bomba de calor **DUAL CLIMA HT PRO**.

El aparato debe estar suficientemente accesible para los trabajos posteriores de instalación y mantenimiento. Asegurarse de que el paso de las conexiones hidráulicas y eléctricas hacia el interior de la vivienda sea posible y cómodo. Las medidas de espaciado indicadas en la figura de arriba son las estrictamente necesarias para asegurar un funcionamiento correcto del aparato, no obstante, a veces será imprescindible prever más espacio para las labores de mantenimiento.

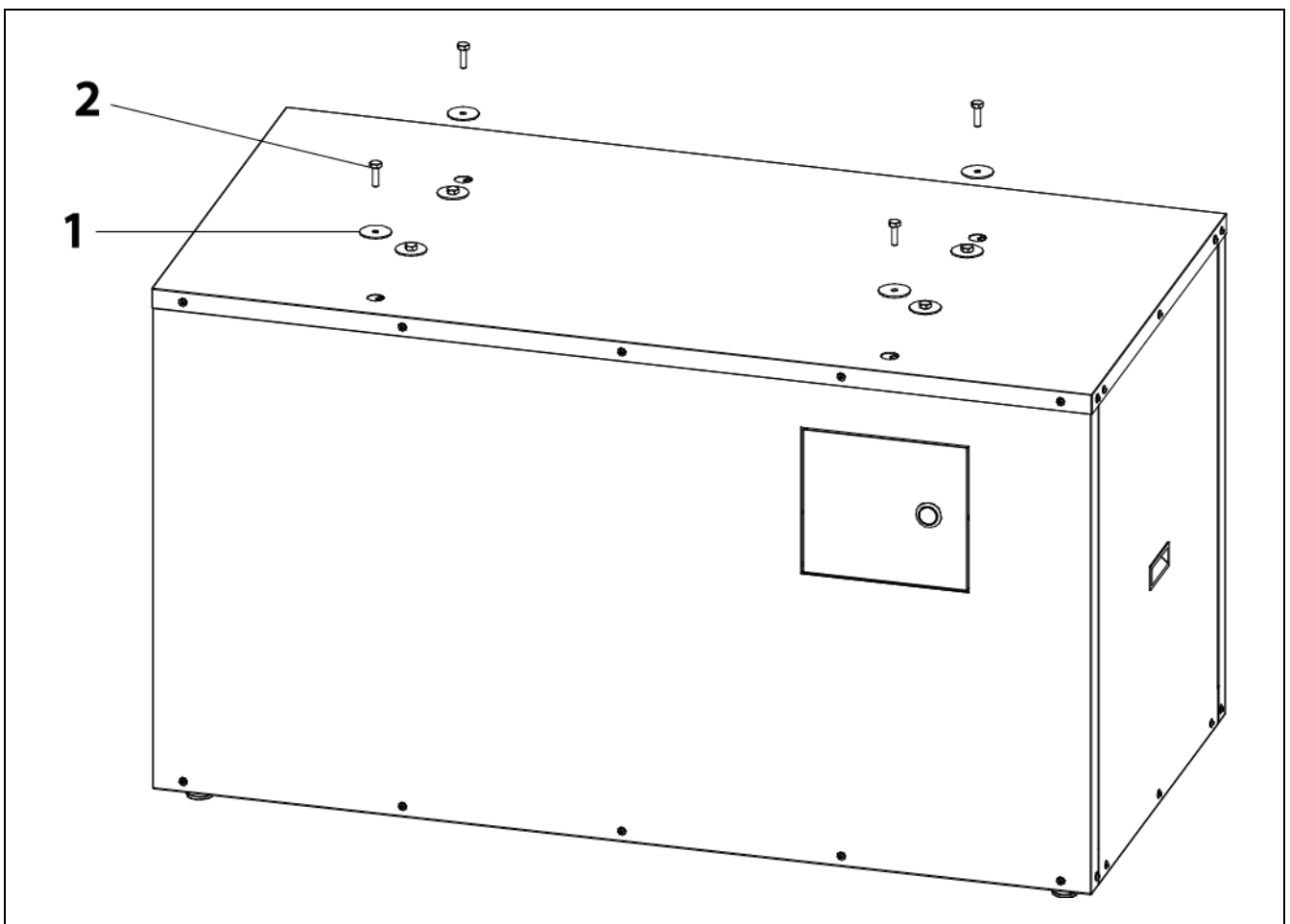
3.3 Fijación

El módulo hidráulico **ACQUA TRIO 170 OD PRO** debe asentarse firmemente sobre una superficie receptora que cumpla lo siguiente:

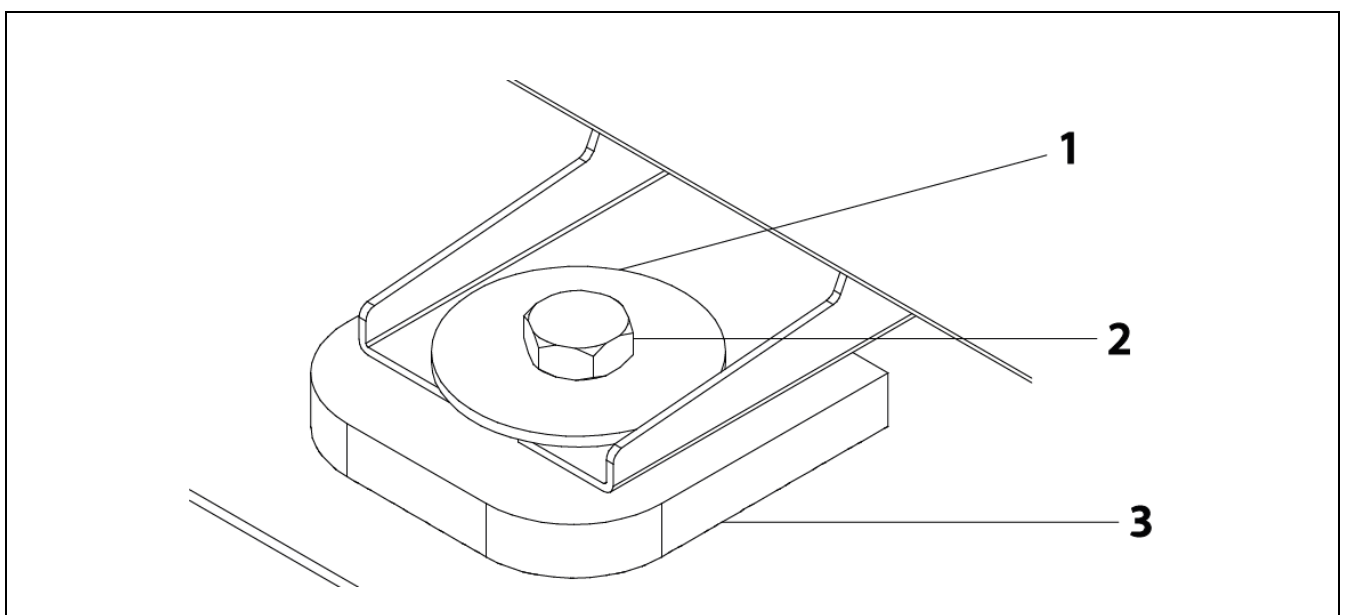
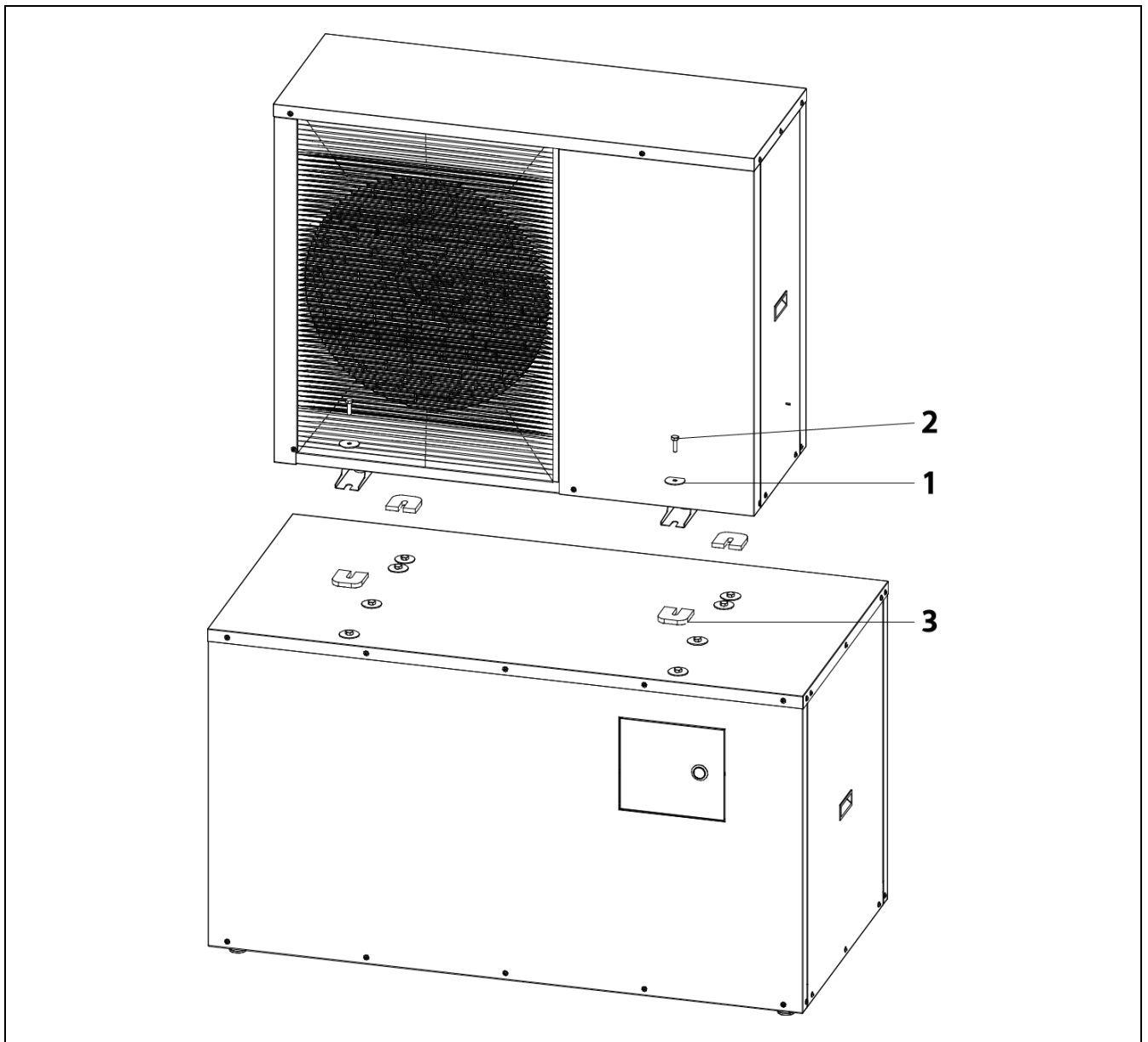
- Permitir una fijación sólida (preferiblemente hormigón).
- Soportar su peso sobradamente.
- Tener un área permeable debajo para el drenado de condensados (tierra, lecho de grava, arena, ...).
- No transmitir ninguna vibración a la vivienda, recomendándose la instalación de los soportes antivibratorios suministrados con la bomba de calor.

Es imprescindible **instalar a nivel** la bomba de calor y el módulo hidráulico para asegurarse el buen funcionamiento y que el agua de condensados no pueda salir por otros caminos que no sean el orificio de drenado previsto. En caso de ser necesario, para evitar que se desplace a causa del fuerte viento, se puede instalar unos topes en las patas inferiores del módulo hidráulico.

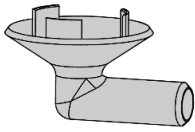
La bomba de calor debe fijarse firmemente al techo del acumulador **ACQUA TRIO 170 OD PRO** mediante los cuatro tornillos (2) y las arandelas (1) que tiene el techo del módulo. Para la fijación de la bomba de calor al techo del módulo, interponer el soporte antivibraciones (3) suministrado con la bomba de calor, entre el techo del módulo y la base de la bomba de calor según se indica en la figura.



IMPORTANTE: Para el buen funcionamiento de la bomba de calor y del modulo hidraulico, es necesario instalar a nivel la bomba de calor para asegurarse de que el agua de condensados no pueda salir por otros caminos que no sean el orificio de drenado previsto.

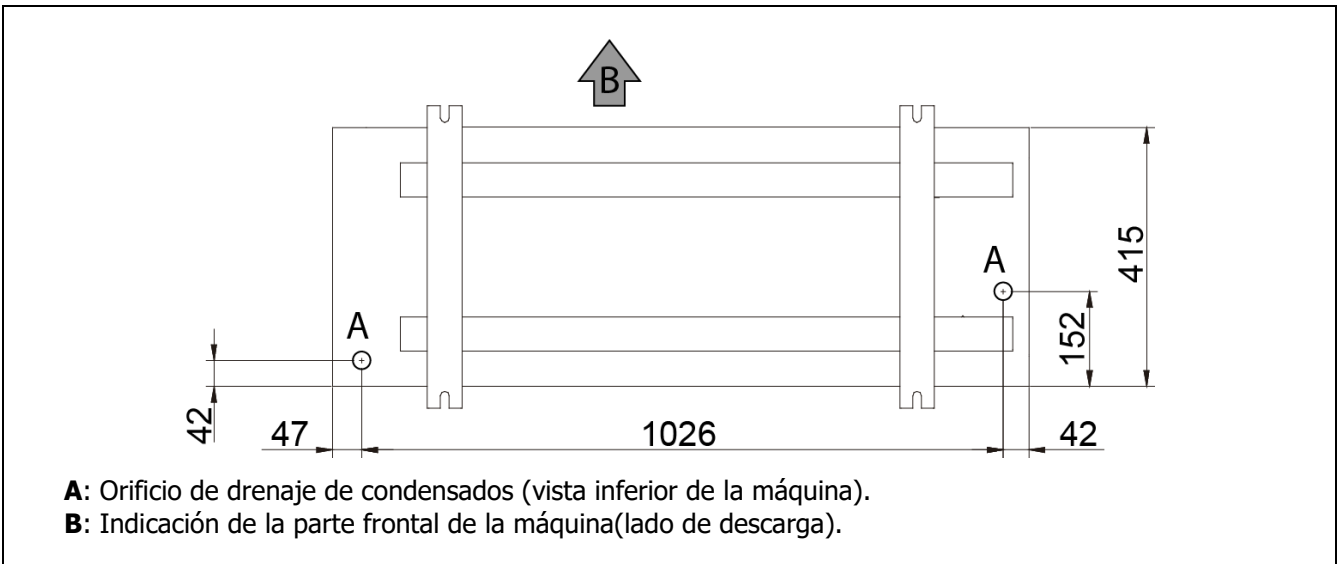


3.4 Drenaje de condensados



En su funcionamiento normal, la bomba de calor puede evacuar grandes cantidades de agua, para lo cual, la bomba de calor **DUAL CLIMA HT PRO** prevé dos orificios en la parte inferior del aparato. Junto con la documentación, la bomba de calor incluye un **accesorio acodado** para el drenaje de los condensados, insertarlo en el orificio de drenado y conducir los condensados, mediante una manguera a un lugar apto para la evacuación de estos condensados. Asegurarse de no obstruir dichos orificios durante el proceso de

instalación del aparato.



Si se instala en una terraza, la salida de condensados deberá conducirse a un desagüe, para evitar las molestias y/o daños provocados por el goteo de agua de los condensados. Si la instalación se realiza en una región donde la temperatura pueda ser inferior a 0°C durante un largo periodo de tiempo, verificar que la presencia de hielo no represente ningún peligro.

IMPORTANTE: Para el buen funcionamiento de la bomba de calor es imprescindible instalar el codo para el drenado y conducirlo mediante una manguera a un lugar apto para la evacuación de estos condensados.

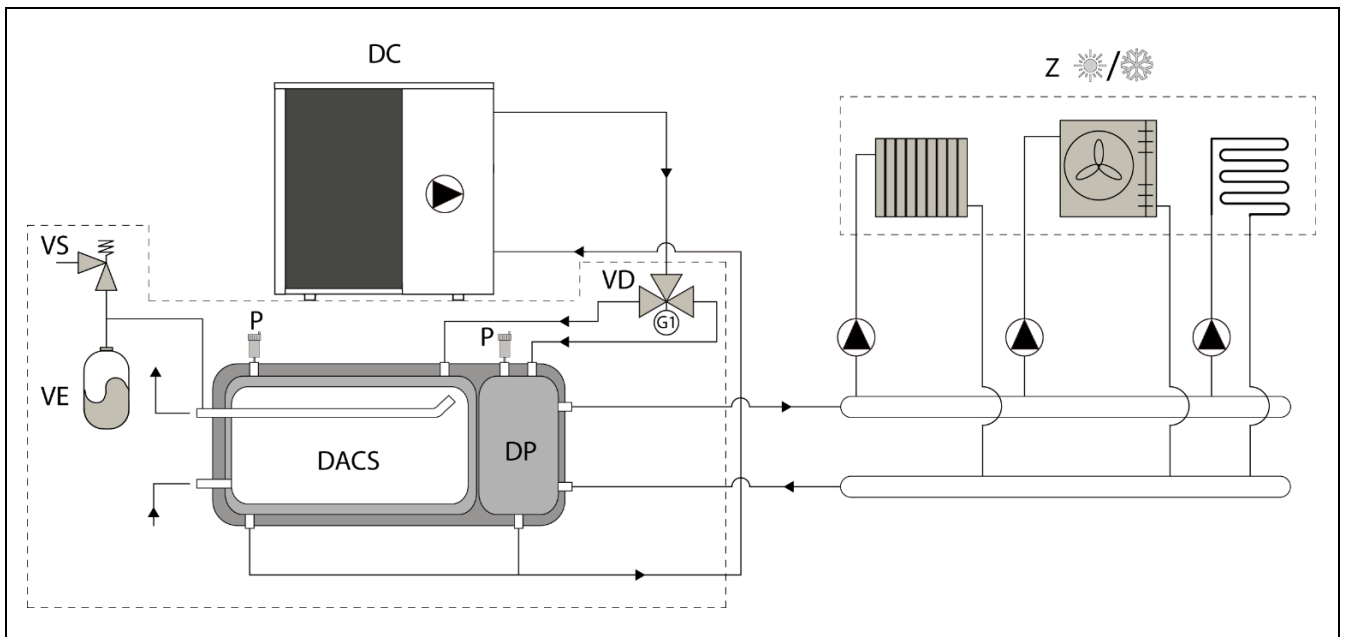
3.5 Instalación hidráulica

La instalación hidráulica debe ser efectuada por personal cualificado, respetando la reglamentación de instalación vigente y teniendo en cuenta las siguientes recomendaciones:

- Para la conexión hidráulica entre el módulo **ACQUA TRIO 170 OD PRO** y la bomba de calor **DUAL CLIMA HT PRO** bastará con conectar, mediante 2 tubos aislados convenientemente, las tomas **IBC** y **RBC** del módulo (ver "*Croquis y Medidas*") con las tomas de ida y de retorno de la bomba de calor, respectivamente.
- Se **DEBEN** aislar todas las tuberías del circuito de agua para evitar las condensaciones durante el funcionamiento en modo enfriamiento y la reducción de la capacidad de refrigeración y calefacción, así como para prevenir la congelación de las tuberías exteriores durante el invierno. El espesor mínimo del aislamiento de las tuberías debe ser de al menos 35 mm (0,039 W/mK) y preferiblemente deberá ser un aislamiento de célula cerrada o con barrera de vapor. En zonas exteriores expuestas al sol habrá que proteger el aislamiento de los efectos de degradación de este.
- Deberá instalarse un **filtro de agua** en el circuito de agua de la bomba de calor, con el objetivo de evitar obstrucciones o estrechamientos provocados por la suciedad de la instalación. El filtro **DEBERÁ** instalarse previamente a llenarse de agua la instalación y en el ramal de retorno de la máquina, para evitar la entrada de agua sucia en el intercambiador de calor (condensador). **Se recomienda intercalar este filtro entre dos llaves de corte, con el fin de poder realizar su limpieza sin vaciar la instalación.** El tipo de filtro instalado deberá adecuarse a las características particulares de cada instalación (tipo y material de los conductos de agua, tipo de agua utilizada, volumen de agua de la instalación, ...). El filtro de agua deberá revisarse, y limpiar si fuera necesario, al menos una vez al año, aunque en instalaciones nuevas se recomienda revisarlo en los primeros meses desde su puesta en marcha.
- Se recomienda intercalar llaves de corte entre la instalación y el módulo hidráulico, con el fin de simplificar los trabajos de mantenimiento.
- Colocar purgadores y dispositivos adecuados para el buen desalojo del aire del circuito en la fase de llenado de agua del mismo.
- El módulo hidráulico **ACQUA TRIO 170 OD PRO** es un accesorio que para su correcto funcionamiento deberá ser instalado en combinación con una bomba de calor **DUAL CLIMA HT PRO**, por lo que, además de las recomendaciones arriba descritas, se deberán cumplir con las indicadas en el manual de instalación de la bomba de calor.
- El desconector de llenado es necesario para realizar el llenado del circuito primario. Realizar las conexiones entre el circuito primario y un punto de agua sanitaria para que mediante el desconector se pueda realizar el llenado del circuito. Instalarlo en un lugar accesible.
- La bomba de calor **DUAL CLIMA HT PRO** incorpora de serie un vaso de expansión de 5 litros de capacidad. Si fuera necesario aumentar esta capacidad, debido a la cantidad total de agua de la instalación, habría que añadir a la instalación otro vaso de expansión.

3.6 Ejemplo de instalación

ACQUA TRIO 170 OD PRO



VD: Válvula inversora ACS calefacción/
refrigeración.

Z: Emisor de calefacción/ refrigeración.

DACS: Acumulador de ACS.

DP: Acumulador "buffer" de circuito
primario.

DC: Bomba de calor **DUAL CLIMA HT
PRO.**

VE: Vaso de expansión de ACS.

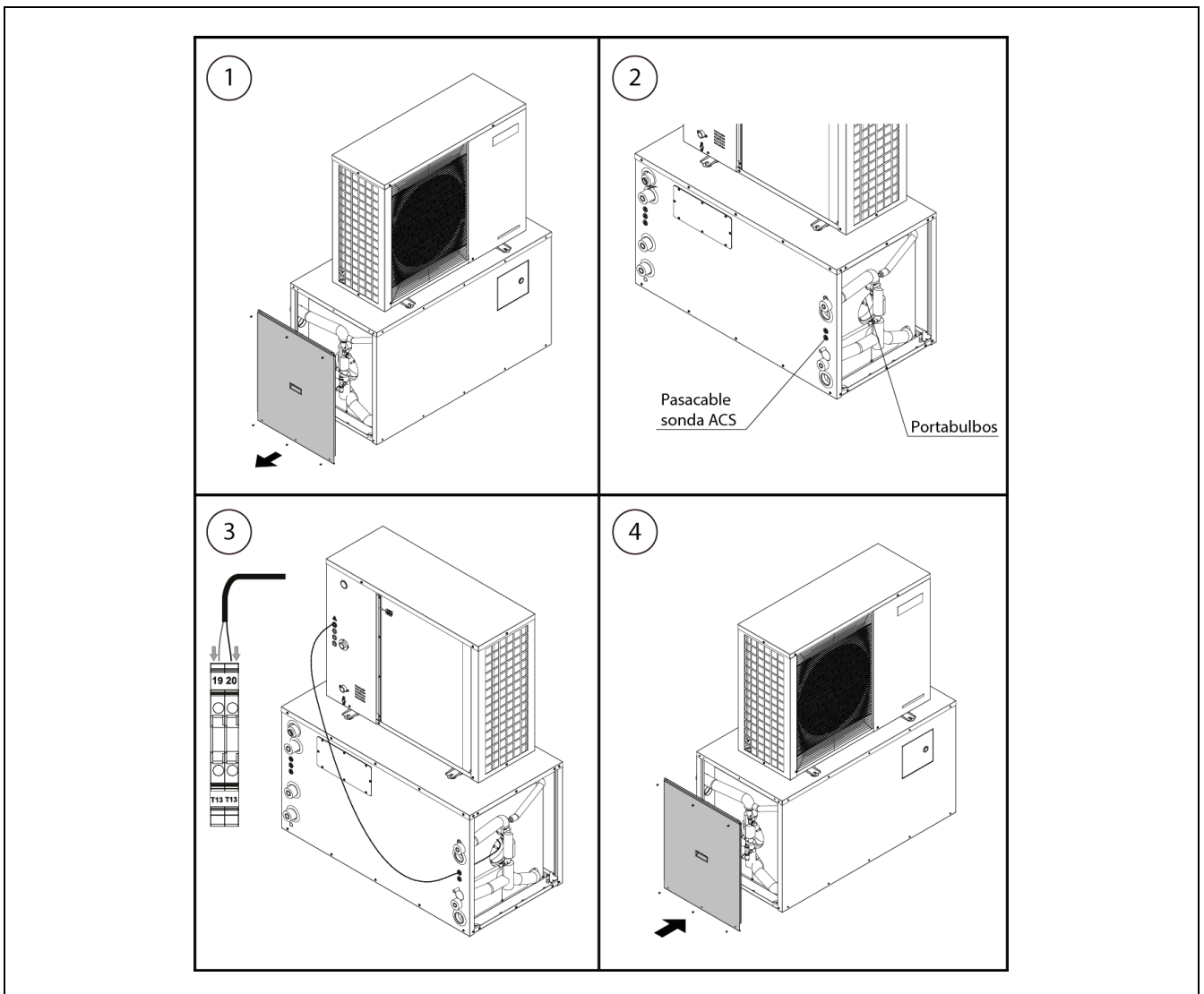
VS: Válvula de seguridad de ACS.

P: Purgador automático.

3.7 Montaje de la sonda de ACS

Para el correcto funcionamiento del módulo hidráulico **ACQUA TRIO 170 OD PRO**, se deberá introducir la sonda de ACS, suministrada con la bomba de calor **DUAL CLIMA HT PRO**, en el portabulbos previsto en el acumulador del módulo. Dicha sonda se localiza en el interior de la bomba de calor. Para su correcto montaje se deberá conducir la sonda hasta el módulo **ACQUA TRIO 170 OD PRO**, introducirla en la vaina portabulbos prevista para ella en el mismo, siguiendo detenidamente los pasos indicados a continuación:

1. Desmontar el panel lateral de acceso al acumulador del módulo y el aislante interior.
2. Retirar los aislantes de la tapa elíptica e introducir el sensor en el interior del portabulbos previsto en la tapa del acumulador. Asegurarse de introducir la sonda del sensor hasta hacer tope con el fondo de la vaina portabulbos. Introducir el fleje (adjunto en la bolsa de documentación), en el orificio del portabulbos para fijar el cable del sensor.
3. Pasar el cable de la sonda del sensor de temperatura de ACS, ("**DHW TANK SENSOR**" incluida en el interior de la bomba de calor), por uno de los pasacables previstos en la trasera. Para la conexión eléctrica de la sonda en la regleta de conexiones de la bomba de calor, retirar la resistencia que se envía conectada en las bornas **T13 (19 y 20)** de la regleta de conexiones de entradas de la bomba de calor **DUAL CLIMA HT PRO** y conectar en su lugar la sonda de ACS.
4. Volver a poner todos los aislantes como estaban de origen y volver a montar el panel lateral de acceso al acumulador.



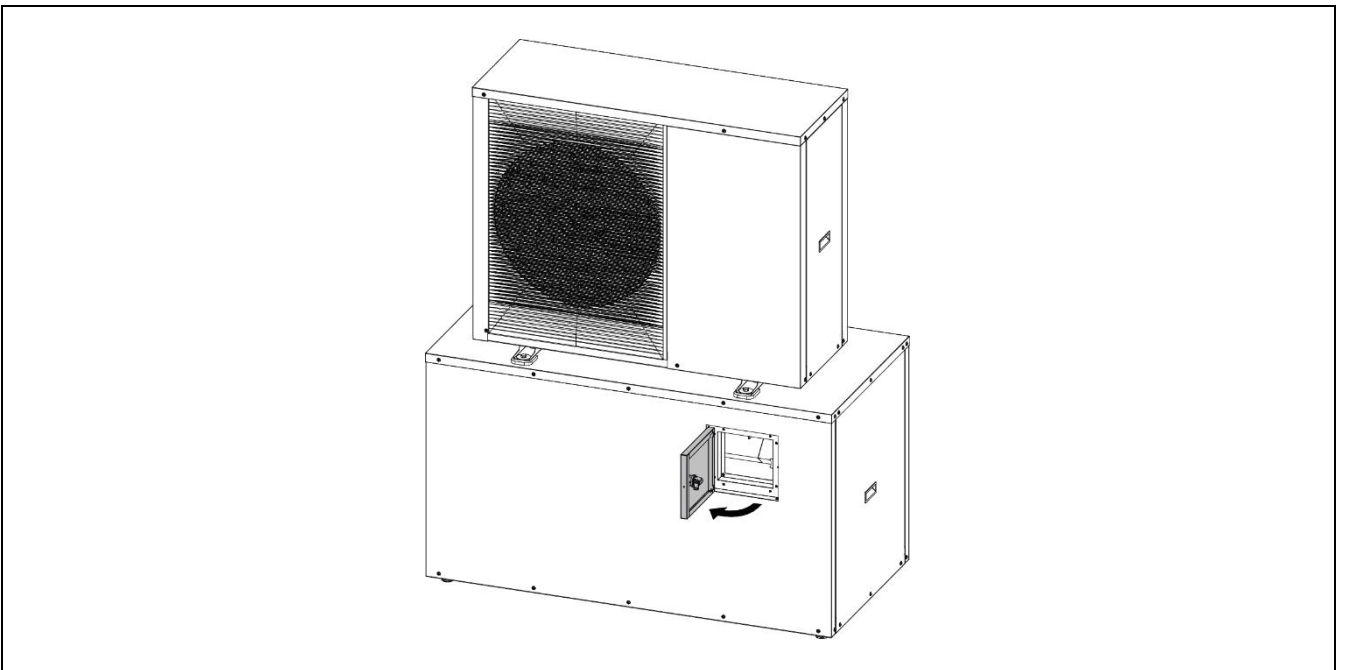
La sonda suministrada con la bomba de calor es de 5 metros de longitud. Si fuera necesario, podrá alargarse hasta una distancia máxima de 20 metros (sección entre 0,25 ÷ 1,25 mm²).

! PELIGRO: Siempre que se intervenga sobre la instalación eléctrica de la bomba de calor, asegurarse de que ésta está desconectada de la red eléctrica.

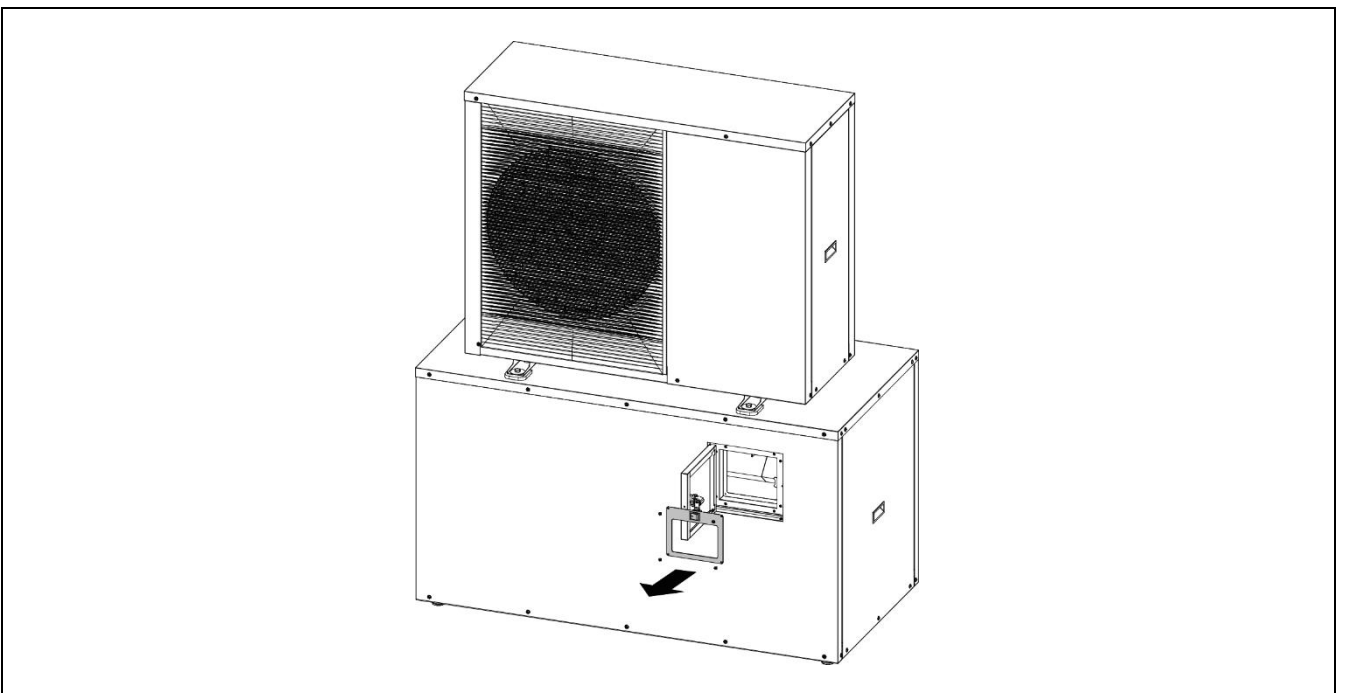
3.8 Montaje y conexión del panel de mandos

El panel de mandos se suministra en el interior de la bomba de calor y deberá ser montado en el módulo hidráulico **ACQUA TRIO 170 OD PRO**. Para ello, abrir la puerta del módulo y acceder al soporte portamandos situado en el frontal del módulo. Para su correcto montaje, seguir detenidamente los siguientes pasos:

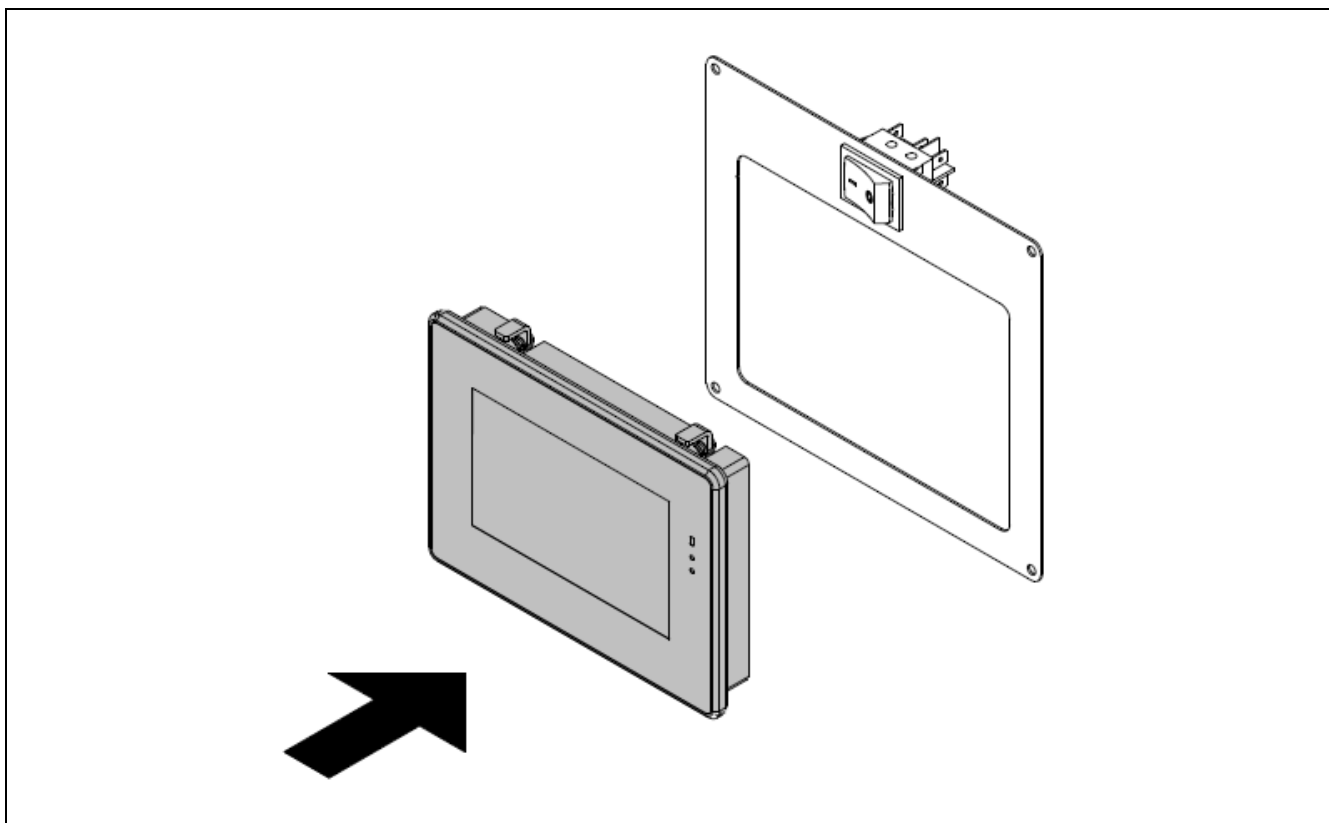
1. Abrir la puerta para el panel de mandos del módulo **ACQUA TRIO 170 OD PRO**.



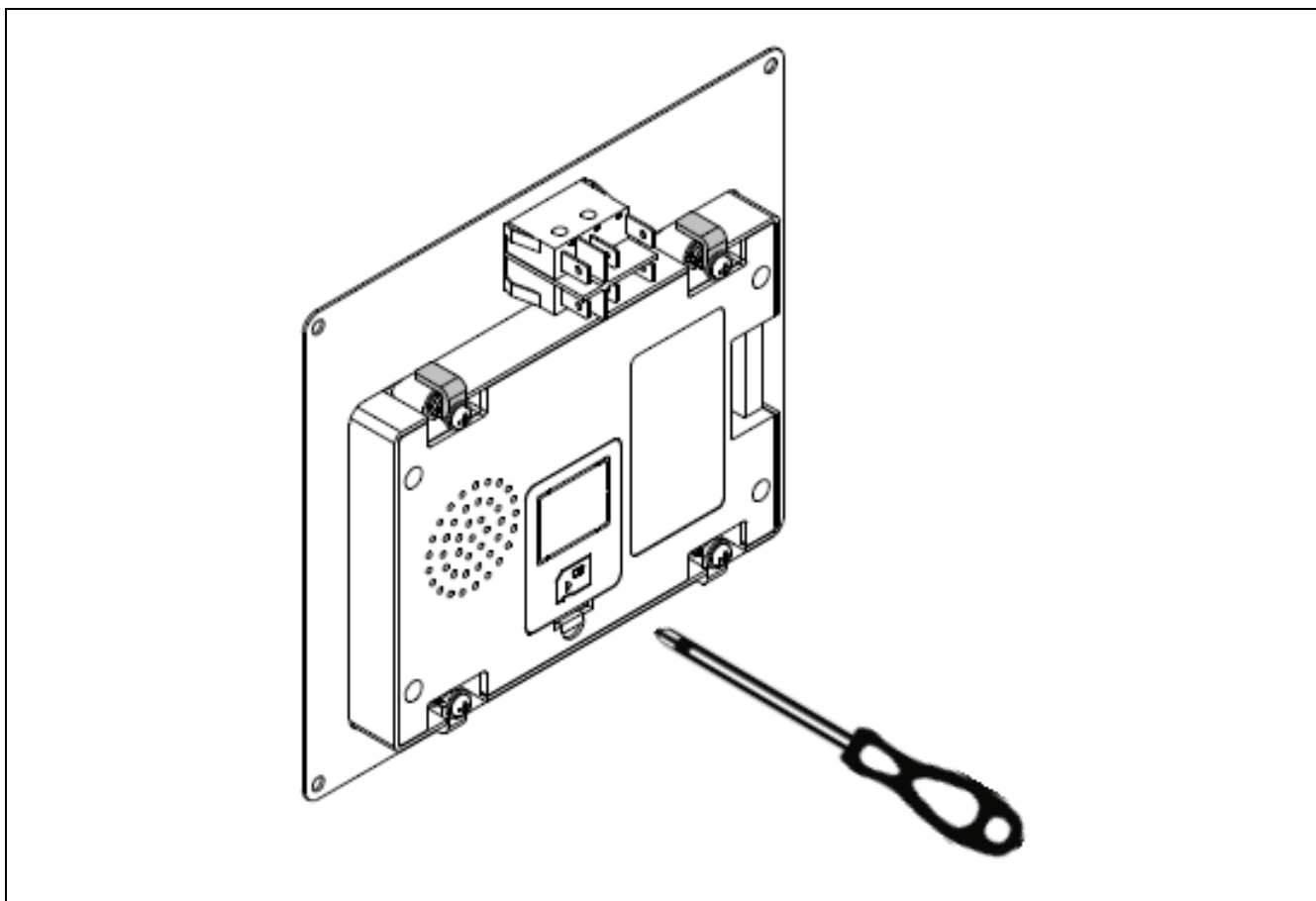
2. Soltar los cuatro tornillos que sujetan la chapa del soporte del panel de mandos.



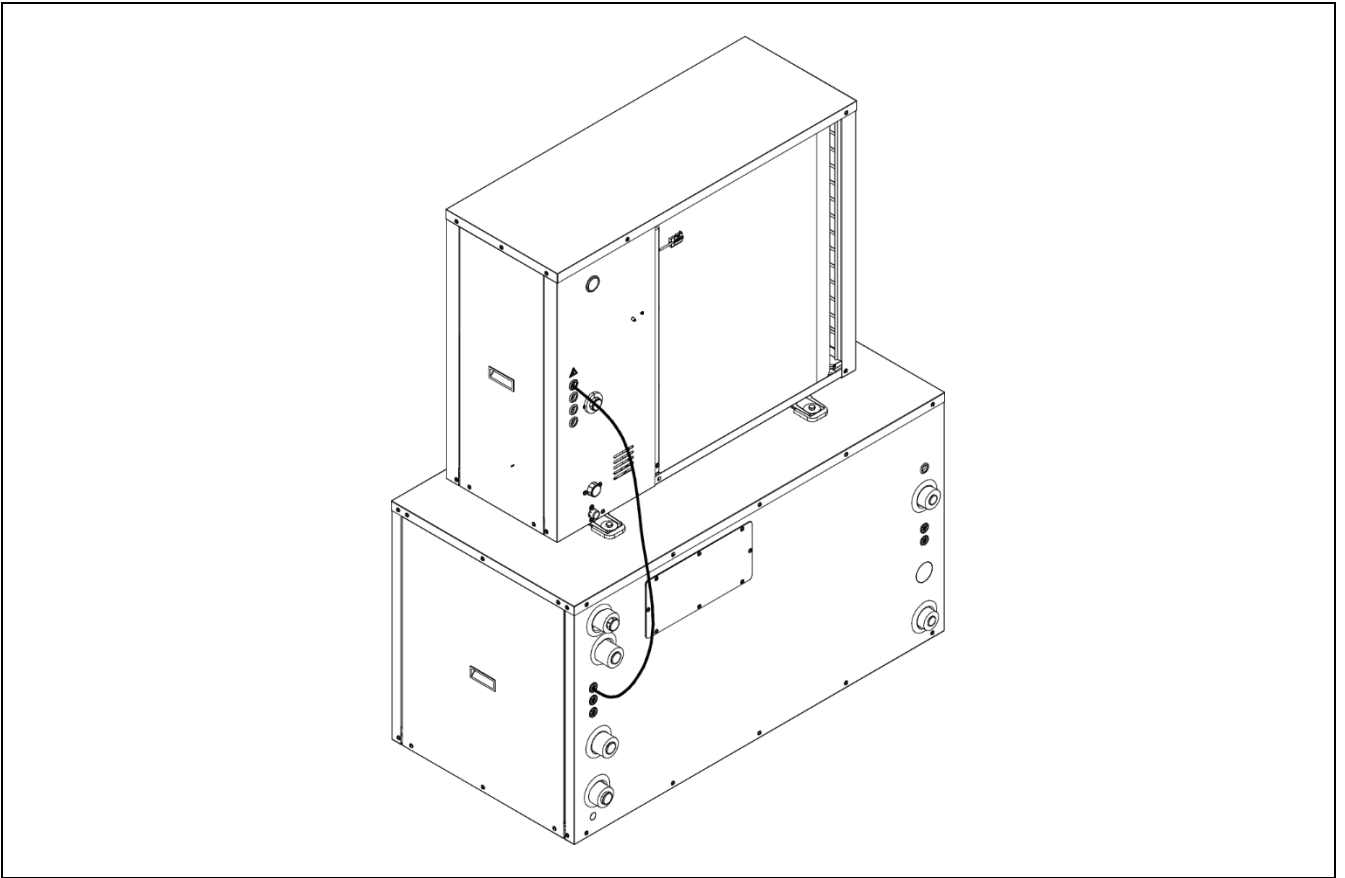
3. Insertar el panel de mandos de la bomba de calor **DUAL CLIMA HT PRO**, en el alojamiento de la chapa del módulo.



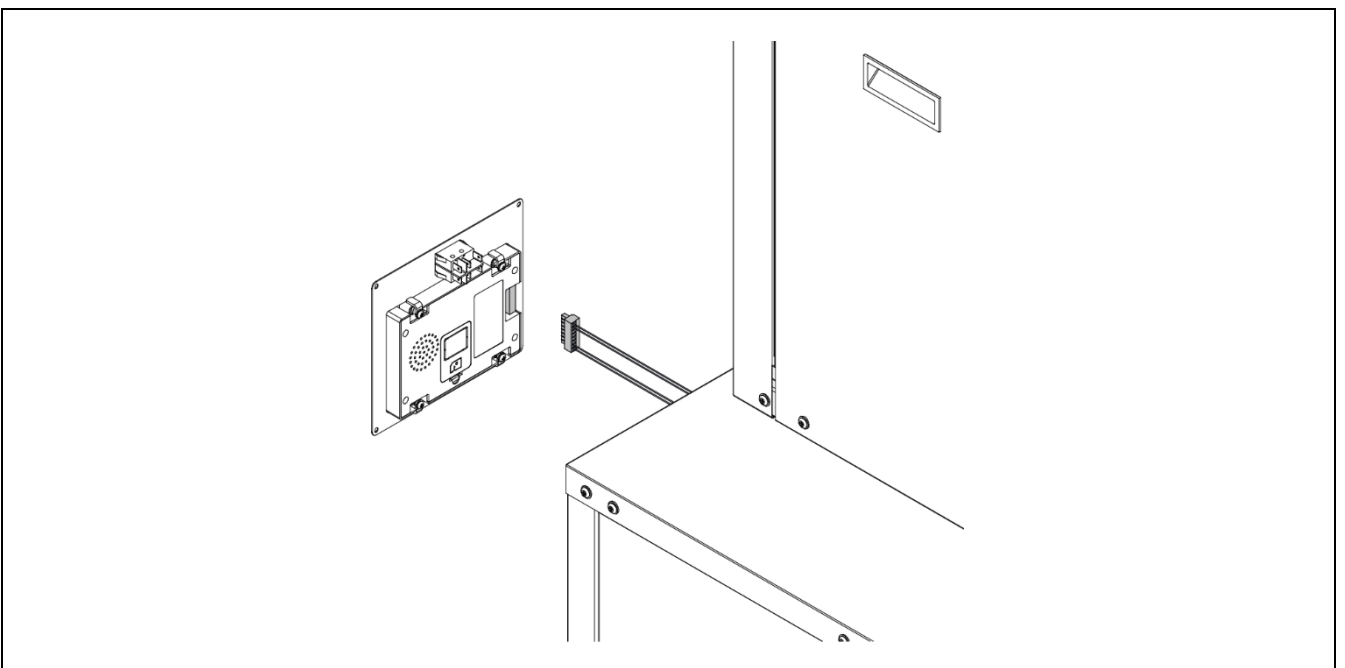
4. Girar los ángulos de sujeción de la parte trasera del panel de mandos y apretar los tornillos hasta que quede sujeto.



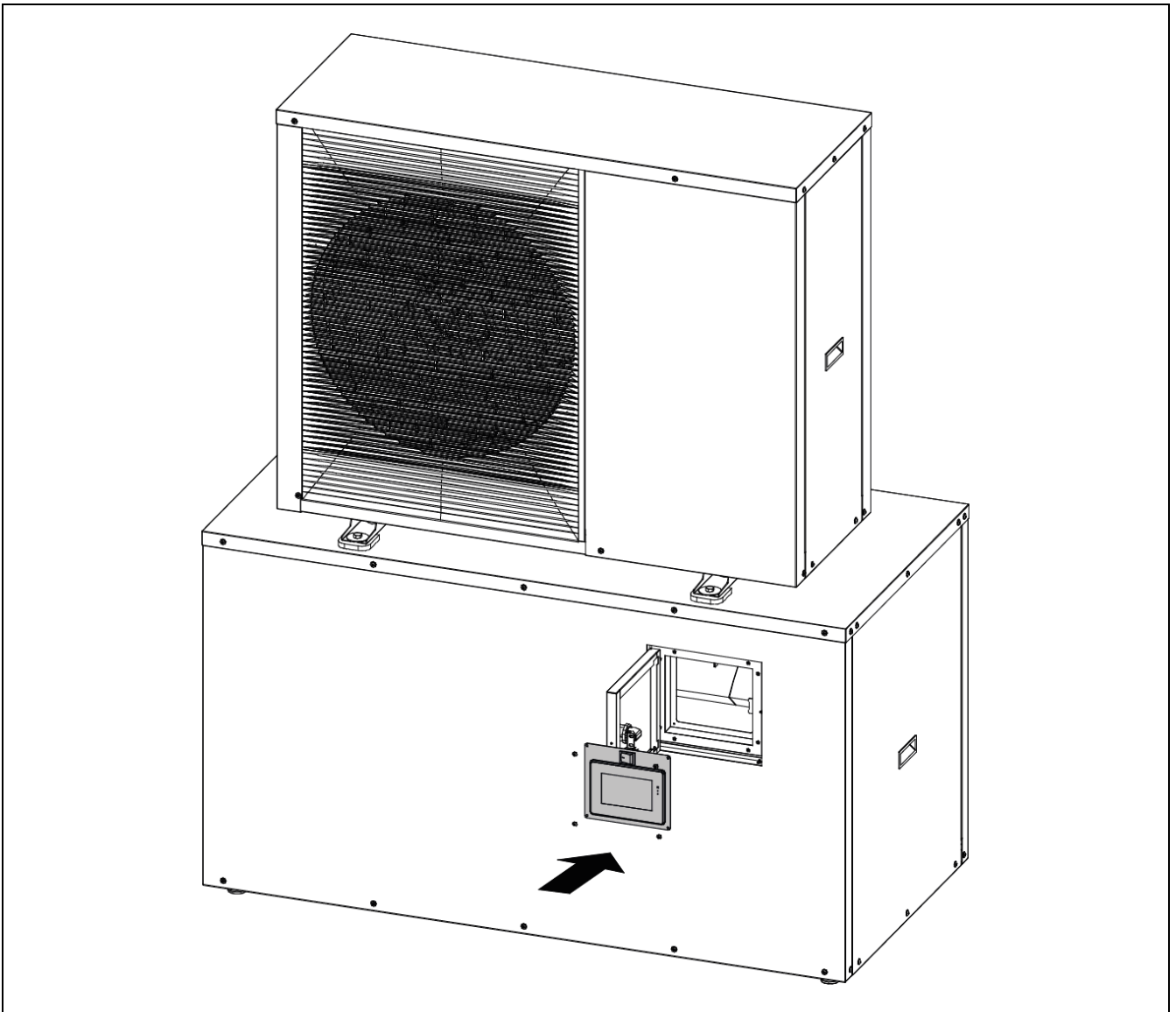
5. En el interior de la bomba de calor se suministra, ya conectado en la regleta de conexiones de entradas, el cable para el panel portamandos. Pasar este cable por los pasacables dispuestos para este fin en la parte posterior la bomba de calor. Pasar de nuevo, este cable por los pasacables de la parte posterior del modulo **ACQUA TRIO 170 OD PRO**, hasta hacerlo llegar hasta el panel portamandos.



6. Insertar el conector que incorpora en su extremo este cable, con el conector de la parte posterior del panel de mandos. **Se deberá prever una longitud de cable suficientemente largo en el interior del módulo**, de tal manera que facilite cualquier operación de mantenimiento en el interior.



7. Volver a colocar la chapa portamandos en su sitio y fijarla con los cuatro tornillos.



Antes de proceder a encender la bomba de calor, deberá asegurarse que el panel de mandos está conectado a la máquina exterior. (ver "conexión del panel de mandos" en el manual de instrucciones de la bomba de calor). El módulo hidráulico dispone de una serie de pasacables en la parte trasera, a través de uno de los cuales se podrá introducir dicho cable en el interior del equipo.

NOTA: Es posible instalar el panel de mandos en el interior de la vivienda o en otro lugar, para ello, DOMUSA TEKNIK ofrece el accesorio opcional "soporte mural display DUAL CLIMA HT PRO".

El cable suministrado con la bomba de calor es de 5 metros de longitud. Si fuera necesario, podrá alargarse hasta una distancia máxima de 30 metros (sección entre 0,25 ÷ 1,25 mm²).



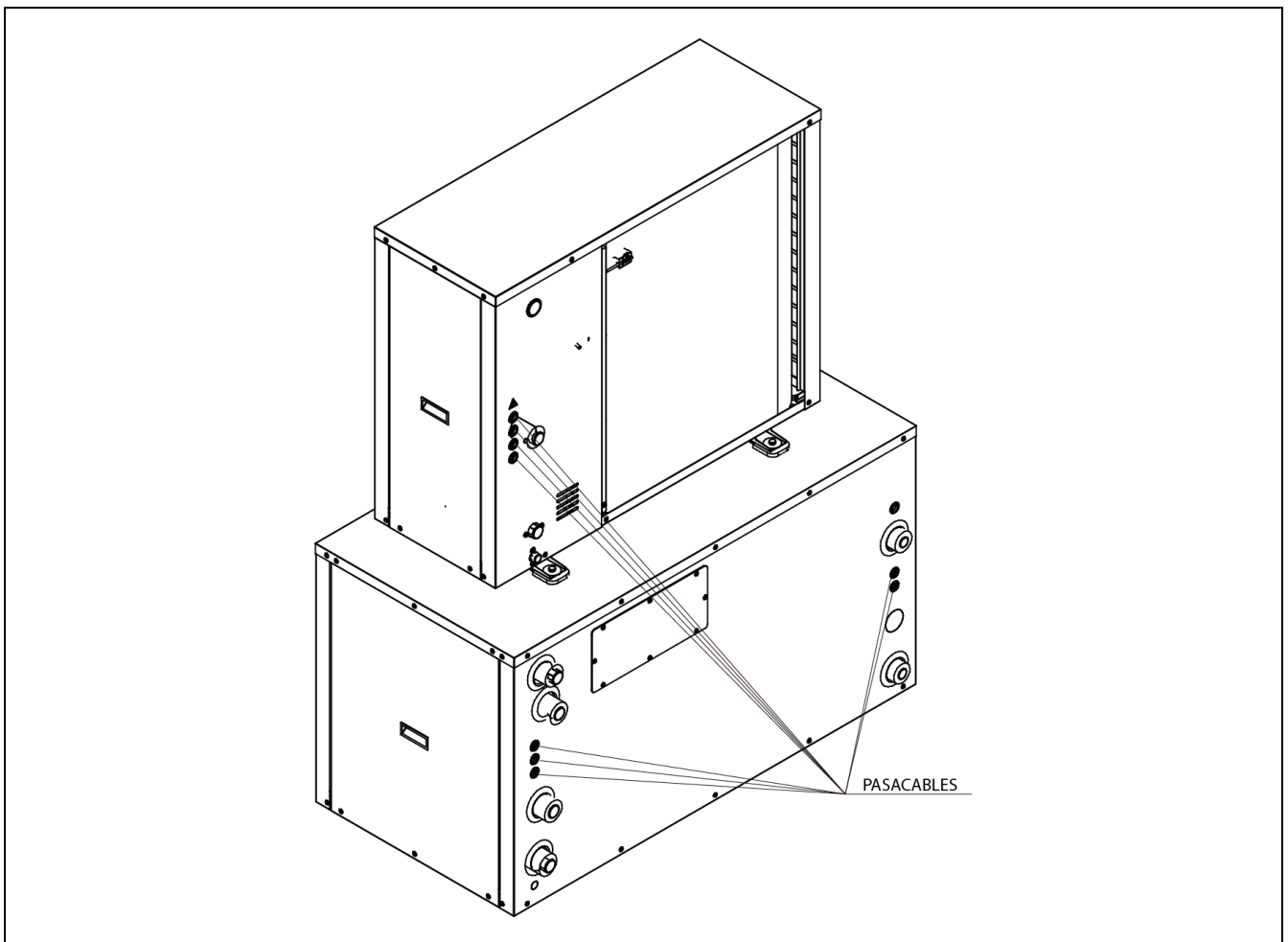
PELIGRO: Siempre que se intervenga sobre la instalación eléctrica de la bomba de calor, asegurarse de que ésta está desconectada de la red eléctrica.

3.9 Conexión eléctrica

Con el objetivo de poder gestionar el funcionamiento de las bombas de circulación de agua de la instalación de Calefacción/Climatización mediante termostatos o cronotermostatos ambiente instalados en la vivienda, el módulo hidráulico **ACQUA TRIO 170 OD PRO** deberá ser conectado a la red general de suministro eléctrico, para lo cual, se dispone de una regleta de conexiones en el interior de este. A su vez, todos los componentes eléctricos de la instalación (bombas de circulación, termostato y bomba de calor **DUAL CLIMA HT PRO**) deberán conectarse también en dicha regleta.

La instalación eléctrica del módulo **ACQUA TRIO 170 OD PRO** debe ser efectuada por personal cualificado, respetando la reglamentación de instalación vigente en la materia. La instalación eléctrica debe estar conectada de forma que facilite el completo aislamiento y desconexión del módulo para realizar cualquier operación de mantenimiento de manera segura.

El módulo hidráulico **ACQUA TRIO 170 OD PRO** dispone de una serie de pasacables en la parte trasera, a través de los cuales se podrán introducir los cables en el interior del equipo. Los cables expuestos a las condiciones climatológicas del exterior deberán protegerse mediante canaletas o tuberías de protección, o deberán ser de categoría adecuada para su utilización en la intemperie (mangueras tipo H07RN-F o superior). A su vez, será recomendable mantener a una distancia mínima de 25 mm los cables de 230 V de tensión (alimentación general, válvulas desviadoras, resistencias de apoyo, bombas de circulación, ...) de los cables de 5 a 12 V tensión (cable del panel de control, sondas de temperatura, sonda ambiente, ...), conduciéndolos por tuberías independientes.

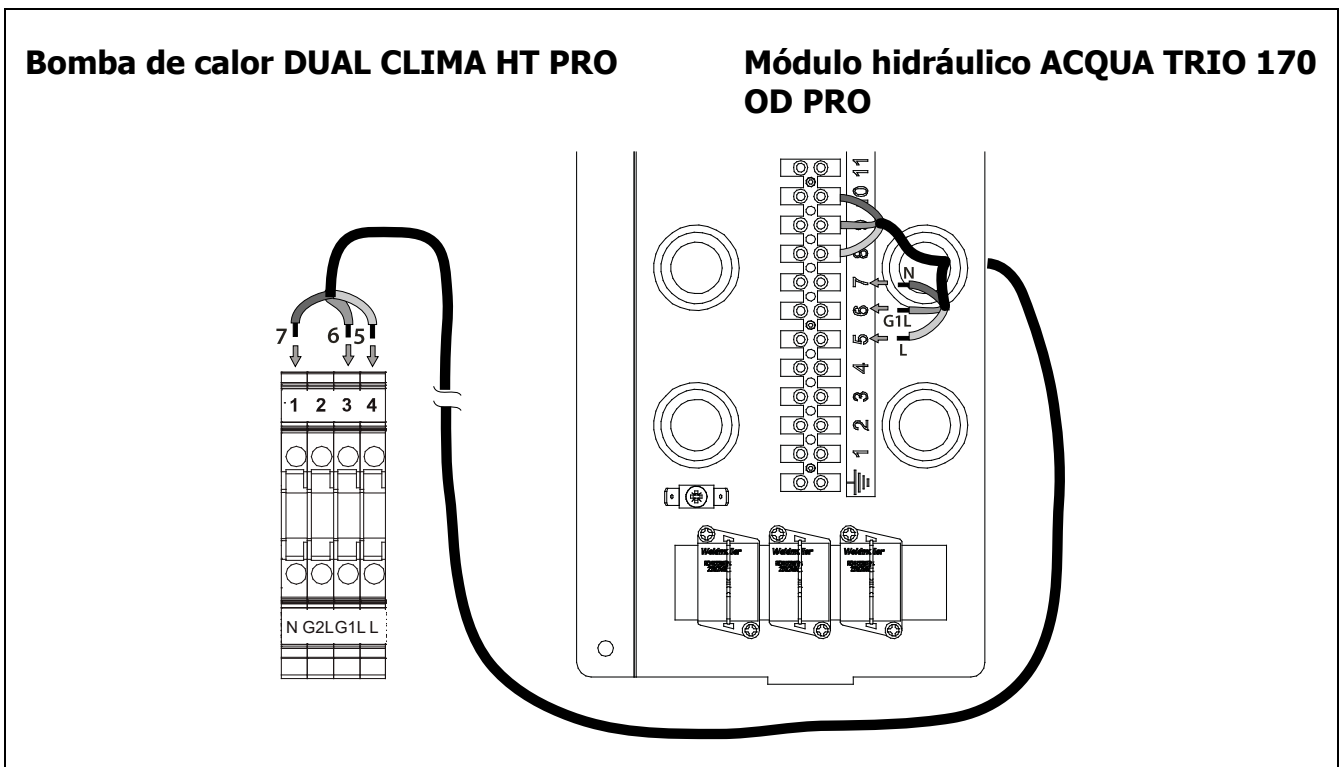


IMPORTANTE: Siempre que se intervenga sobre la instalación eléctrica del módulo, asegurarse de que ésta está desconectada de la red eléctrica.

3.10 Conexión de la válvula desviadora de ACS (G1)

El módulo hidráulico **ACQUA TRIO 170 OD PRO** integra una válvula desviadora motorizada de 3 vías, la cual se encarga de dirigir el flujo de agua de la bomba de calor hacia el intercambiador de ACS o hacia la instalación de Calefacción/Climatización, según la señal de comando que recibe de la misma. Para ello, se deberá pasar una manguera eléctrica de 3 hilos desde la regleta de conexiones de la bomba de calor **DUAL CLIMA HT PRO** hasta el interior del módulo **ACQUA TRIO 170 OD PRO**. El módulo hidráulico dispone de una serie de pasacables, a través de uno de los cuales se podrá introducir dicho cable en el interior del equipo.

La conexión eléctrica de la válvula desviadora se realizará entre la regleta de conexiones general de la bomba de calor y la regleta de conexiones del módulo **ACQUA TRIO 170 OD PRO**, retirando la tapa para acceder a ella. En las siguientes figuras se describe la manera de conexión:



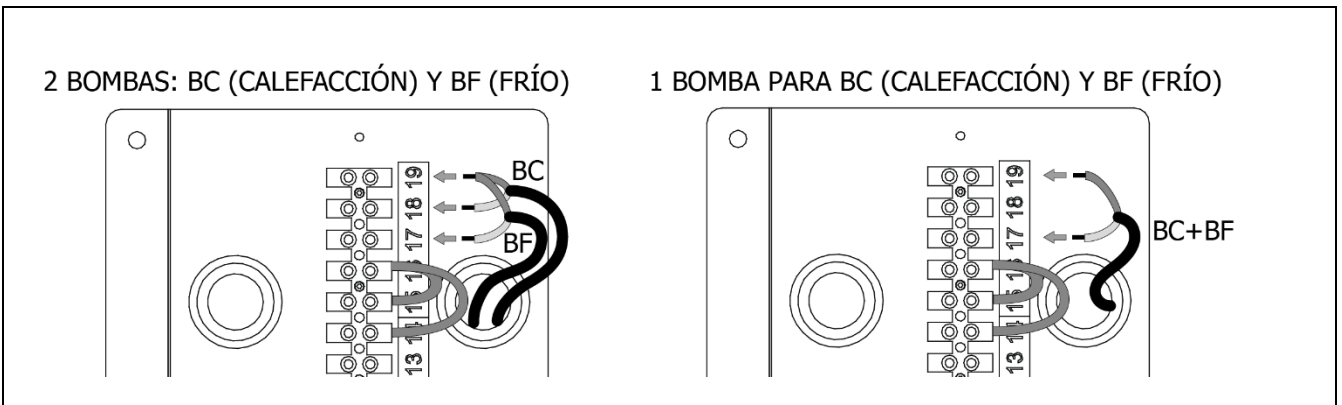
IMPORTANTE: Siempre que se intervenga sobre la instalación eléctrica de la bomba de calor, asegurarse de que ésta está desconectada de la red eléctrica.

3.11 Conexión de las bombas de circulación (BC, BF)

El módulo hidráulico **ACQUA TRIO 170 OD PRO** es capaz de gestionar el funcionamiento de hasta 2 bombas de circulación instaladas en los circuitos de Calentamiento y Enfriamiento de la instalación de Calefacción/Climatización respectivamente, para ello, dichas bombas deberán conectarse eléctricamente en la regleta de conexiones ubicada en el interior del módulo. La activación y desactivación de las bombas se realizará a través de las señales recibidas de los termostatos conectados en dicha regleta del módulo.

La bomba de circulación del circuito de Calentamiento **BC** se deberá conectar en las bornas **18-19** de la regleta de conexiones del módulo y la bomba de circulación del circuito de Enfriamiento **BF** se deberá conectar en las bornas **17-19** (ver "Esquema Eléctrico"). En caso de instalar una misma bomba para los dos circuitos hidráulicos de Calentamiento y Enfriamiento, uno de los cables de la bomba se deberá conectar en la borna **19** y el otro se deberá conectar en las 2 bornas **17** y **18**, añadiendo un puente eléctrico entre ellas. No olvidar conectar el cable de **tierra** de las bombas en la borna de tierra de la

regleta. El módulo hidráulico dispone de una serie de pasacables en el techo, a través de los cuales se podrán introducir los cables de las bombas en el interior del equipo.

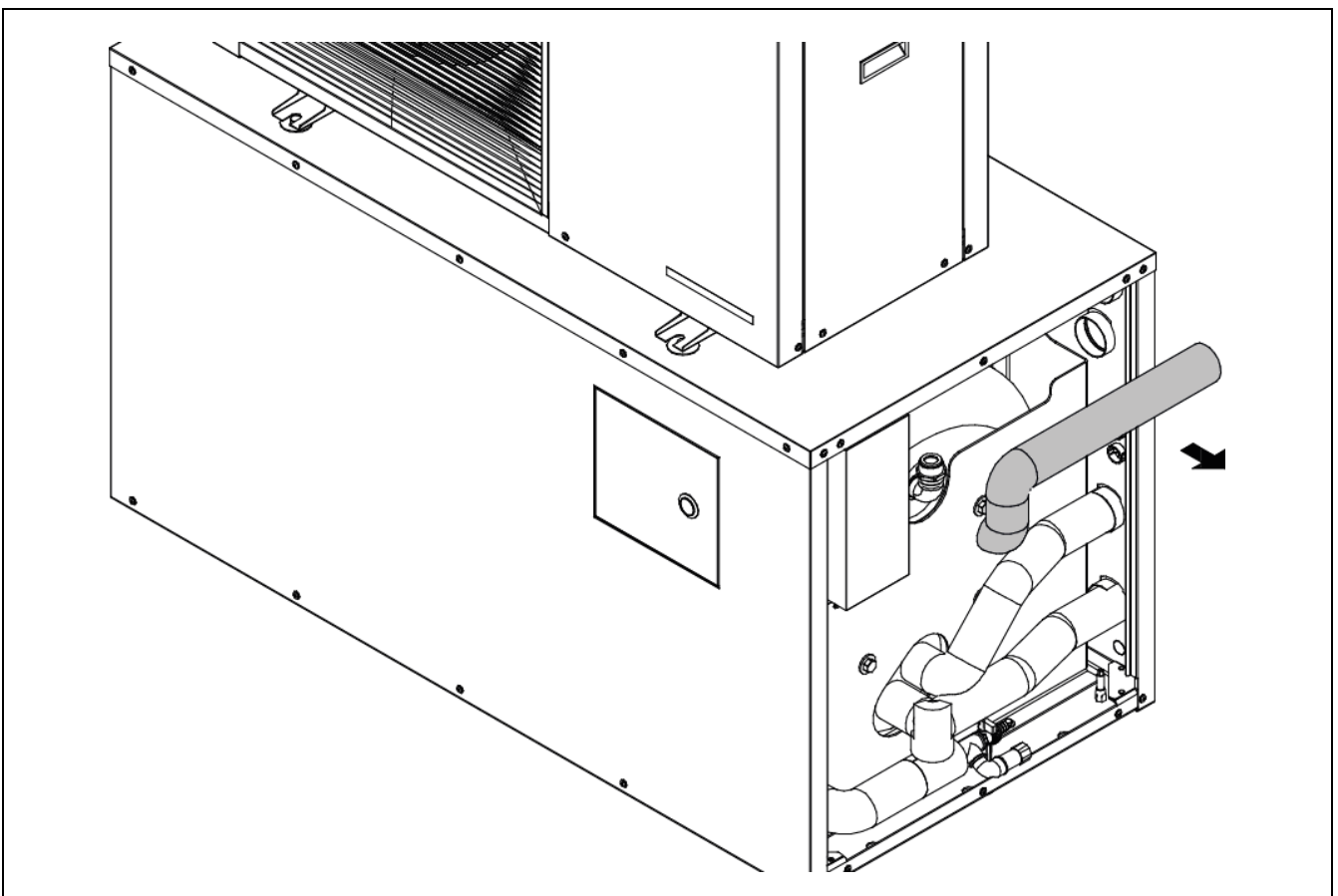


3.12 Instalación opcional de una bomba de circulación de la instalación en el interior del mueble del módulo hidráulico

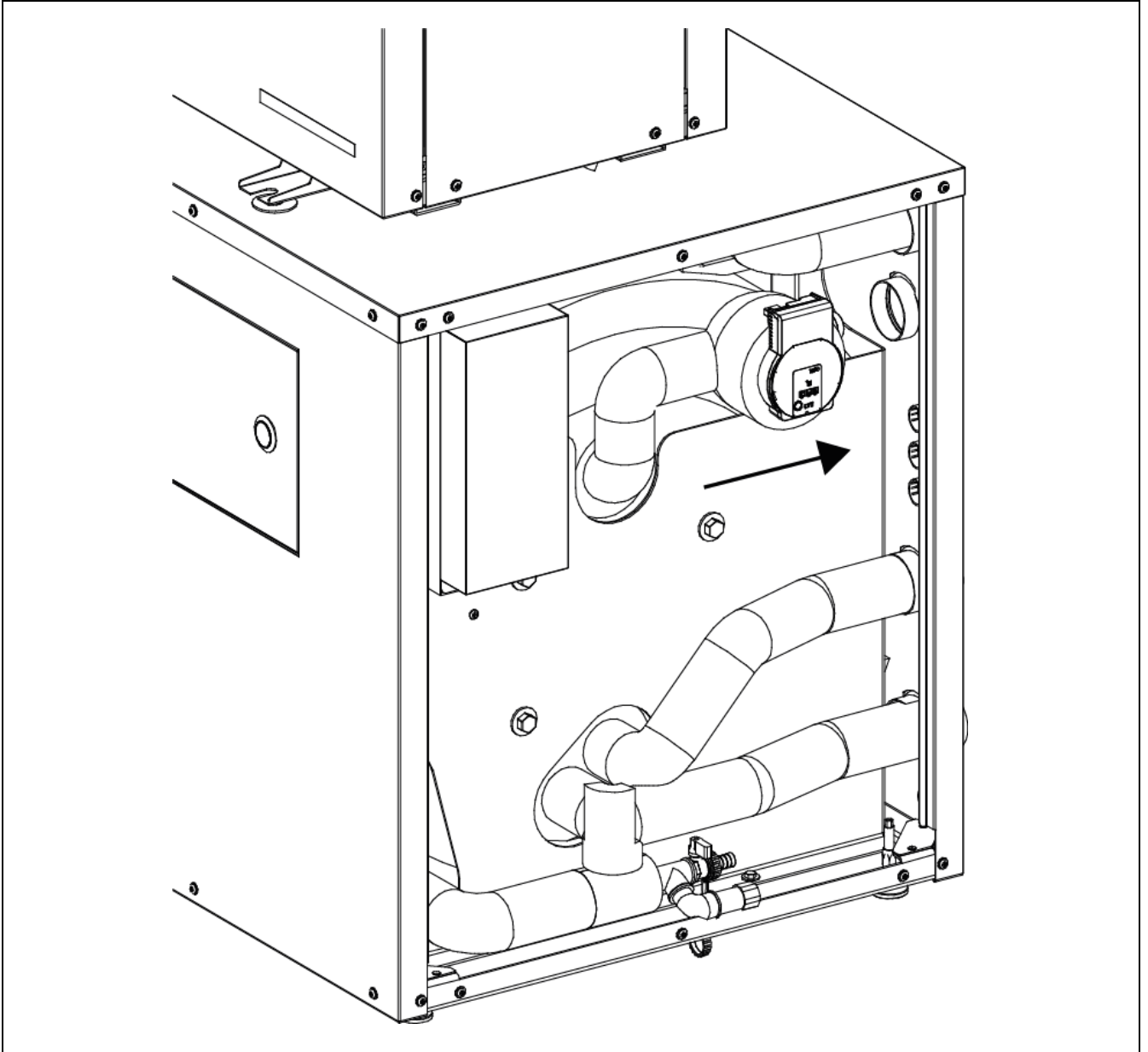
En caso de instalar una sola bomba para los dos circuitos hidráulicos de Calentamiento y Enfriamiento o que la instalación solo sea de calefacción, el módulo hidráulico **ACQUA TRIO 170 OD PRO** permite el montaje en el interior del mueble, de una bomba de circulación opcional (Kit bomba con aislamiento **TKIT000011**).

Esta bomba de circulación (**BC, BF**) se conectará eléctricamente como se indica en el punto anterior. Para su montaje, en el interior del módulo **ACQUA TRIO 170 OD PRO**, primeramente se deberá desmontar el tubo de ida de calefacción/enfriamiento y en su lugar instalar el tubo con la bomba del kit opcional ofertada por **DOMUSA TEKNIK**. Seguir detenidamente los siguientes pasos:

1. Desmontar y retirar el tubo de ida calefacción/enfriamiento, como se indica en la figura.



2. Montar el tubo con la bomba de circulación del kit en su lugar, respetando la dirección de flujo indicado en la figura y asegurándose bien el sellado de las conexiones. Conectar el cable de alimentación, suministrado con el kit, en la regleta de conexiones según se indica en el punto "Conexión de las bombas de circulación (BC, BF)".



3.13 Conexión de termostatos ambiente

El módulo hidráulico **ACQUA TRIO 170 OD PRO** incorpora dos conexiones en la regleta de conexiones preparadas para la instalación de hasta 2 cronotermosostatos ambiente o termostatos ambiente (ver "*Esquema Eléctrico*"), lo cual, permitirá gestionar hasta 2 bombas de circulación de agua para activar o parar el servicio de calentamiento (**BC**) y/o enfriamiento (**BF**) de la instalación de calefacción/climatización, apagándolas cuando se alcance la temperatura deseada en la vivienda y encendiéndolas cuando vuelva a descender de ella. Mediante la entrada **14-16** se activará y desactivará la bomba de Enfriamiento **BF** el modo Enfriamiento, y mediante la entrada **15-16** se activará y desactivará la bomba de Calentamiento **BC**.

Las bornas **14**, **15** y **16** se suministran de fábrica con un puente conectado en cada una de ellas, por lo que, sea cual sea la configuración de termostatos a instalar, será necesario quitar **los dos** puentes antes de conectar el o los termostatos ambiente.

Dependiendo del tipo de termostato utilizado o la combinación de estos, podrán instalarse hasta 3 tipos de configuraciones de termostatos ambiente diferentes. En los siguientes apartados se describe detalladamente el funcionamiento y la instalación de cada una de estas configuraciones.

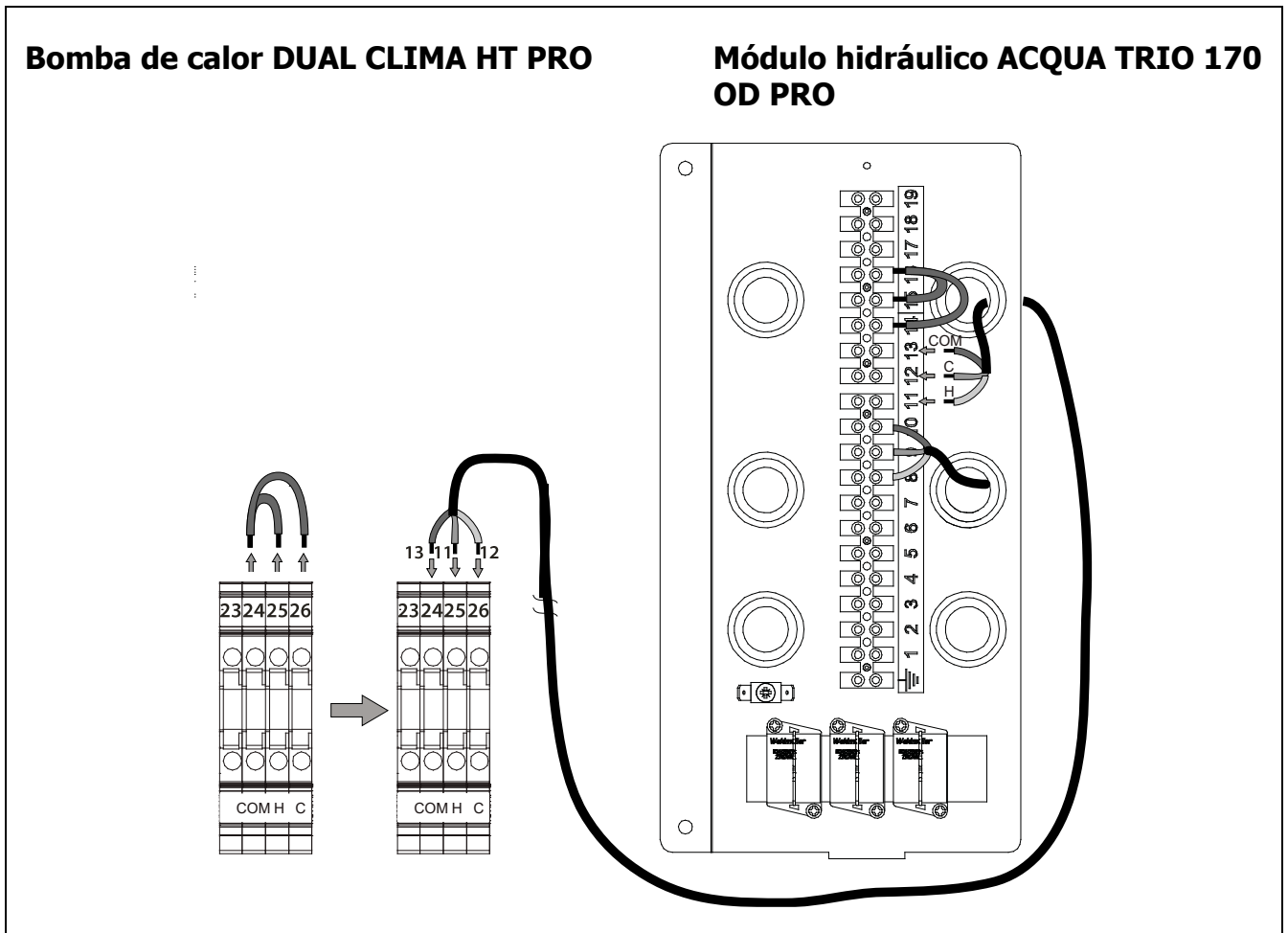
A su vez, mediante las bornas **11**, **12** y **13** de la regleta de conexiones, se podrán conectar las señales de los termostatos con la unidad exterior **DUAL CLIMA HT PRO**. De esta manera, se gestionarán remotamente y de forma automática los modos de funcionamiento de la bomba de calor, desde el lugar donde esté ubicado el o los termostatos ambiente instalados. Mediante las bornas **12-13** se activará y desactivará el modo Enfriamiento, y mediante la entrada **13-11** se activará y desactivará el modo Calentamiento.

IMPORTANTE: Siempre que se intervenga sobre la instalación eléctrica del módulo hidráulico, asegurarse de que ésta está desconectada de la red eléctrica.

3.14 Conexión con la bomba de calor DUAL CLIMA HT PRO

Para realizar la conexión eléctrica de las bornas **11**, **12** y **13** del módulo hidráulico con la bomba de calor, se deberá pasar una manguera eléctrica de 3 hilos desde la regleta de conexiones de la bomba de calor **DUAL CLIMA HT PRO**, hasta el interior del módulo **ACQUA TRIO 170 OD PRO**. El módulo hidráulico dispone de una serie de pasacables en la trasera, a través de uno de los cuales se podrá introducir dicho cable en el interior del equipo.

Las bornas de conexión de termostatos de la bomba de calor se suministran de fábrica con un puente conectado en cada una de ellas, por lo que, para conectar la manguera del módulo hidráulico será necesario quitar **los dos** puentes. En las siguientes figuras se describe el conexionado entre los dos aparatos en función de la versión de bomba de calor de la que se disponga:

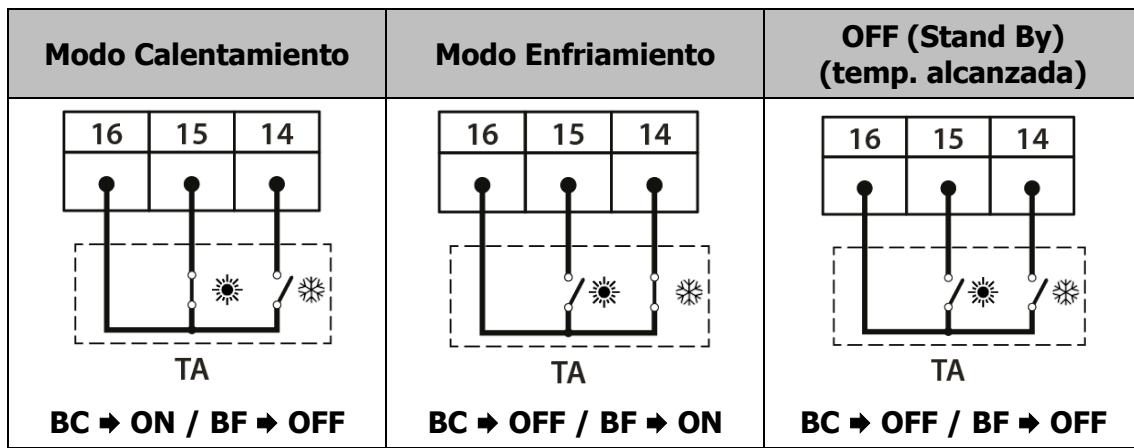


IMPORTANTE: Siempre que se intervenga sobre la instalación eléctrica de la bomba de calor, asegurarse de que ésta está desconectada de la red eléctrica.

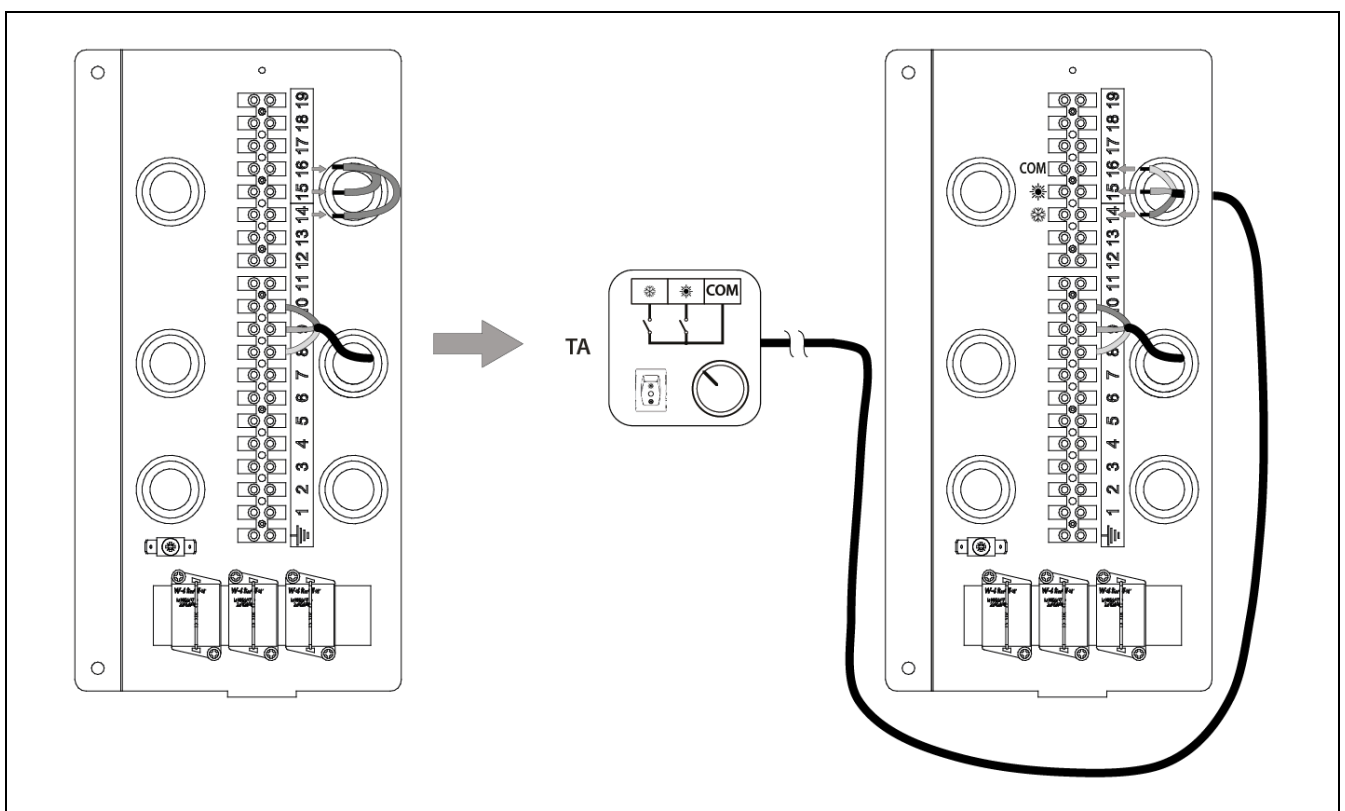
3.15 Conexión de un termostato conmutado para Calor/Frío a 3 hilos

Este tipo de termostato, además de seleccionar la temperatura deseada y los periodos de funcionamiento, si es de tipo cronotermostato, ofrece al usuario la posibilidad de seleccionar el modo de funcionamiento en el propio termostato (Calentamiento ☀/Enfriamiento ❄).

Para su funcionamiento, este tipo de termostato dispone de 3 hilos de comunicación; uno para la señal de activación del modo Calentamiento, uno para la señal de activación del modo Enfriamiento y uno para la señal común. Dependiendo del estado de cada una de las señales, el módulo **ACQUA TRIO 170 OD PRO** gestionará la activación de cada bomba de circulación (**BC** o **BF**), correspondiente a cada modo de Calentamiento o Enfriamiento, de la siguiente manera:



Las bornas **14**, **15** y **16** se suministran de fábrica con un puente conectado en cada una de ellas, por lo que, para instalar este tipo de termostato será necesario quitar **los dos** puentes y conectar el termostato según lo descrito en la siguiente figura:



IMPORTANTE: Siempre que se intervenga sobre la instalación eléctrica de la bomba de calor, asegurarse de que ésta está desconectada de la red eléctrica.

3.16 Conexión dos termostatos ambiente

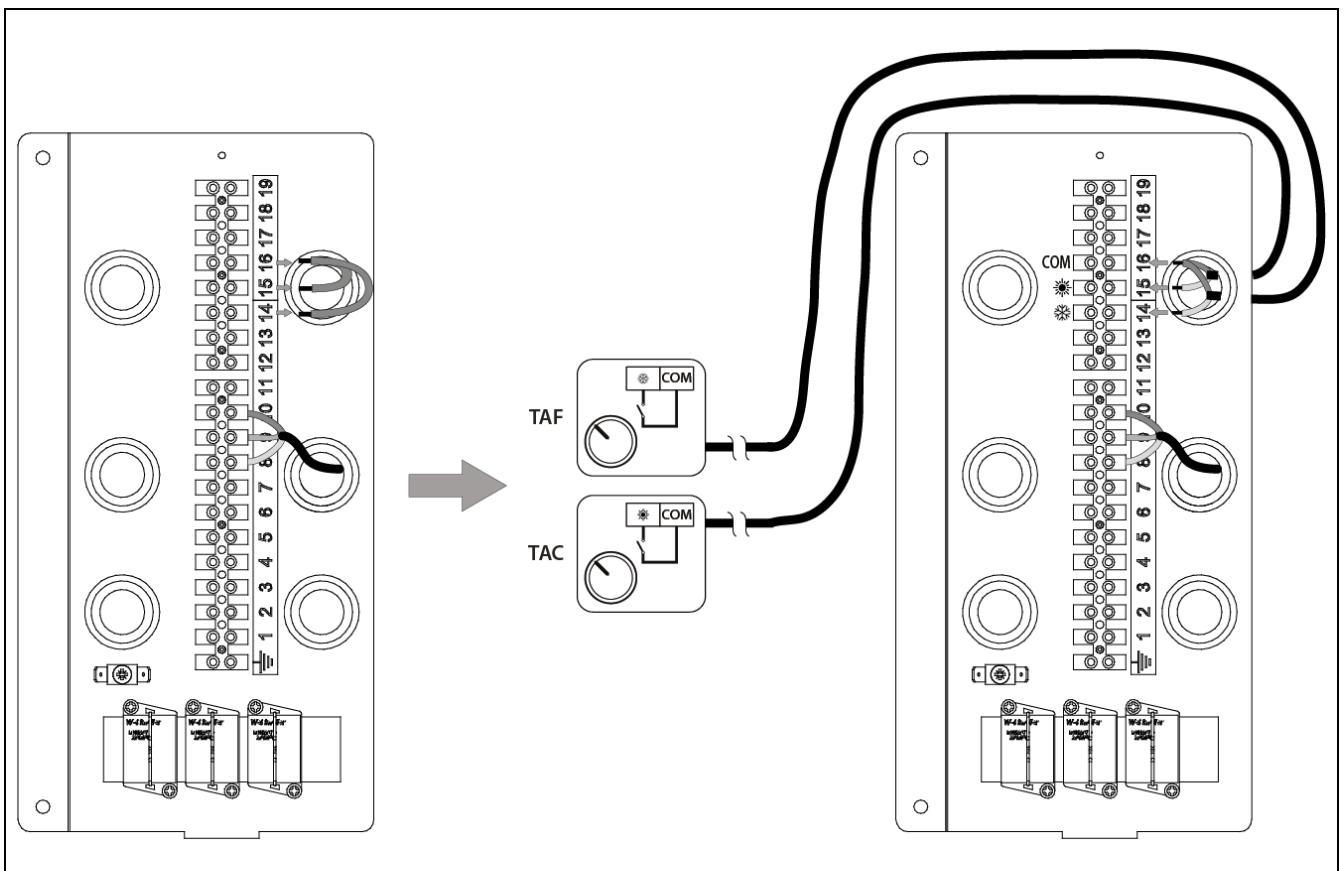
En este tipo de configuración se conectarán 2 termostatos ambiente simples, uno en las bornas **14** y **16** (termostato para Frío **TAF**) y el otro en las bornas **15** y **16** (termostato para Calor **TAC**). Cada uno de ellos gestionará el funcionamiento de una bomba de circulación diferente (**BC** Calentamiento y **BF** Enfriamiento), por lo que, cada termostato deberá ser del tipo compatible con el funcionamiento para el cual se haya instalado. El termostato conectado en la entrada de frío (**TAF**) deberá demandar (señal de circuito cerrado) cuando la temperatura ambiente sea superior a la temperatura deseada (temperatura de consigna), y a su vez, el termostato conectado en la entrada de calor (**TAC**) deberá demandar (señal de circuito cerrado) cuando la temperatura ambiente sea inferior a la temperatura deseada (temperatura de consigna).

El módulo **ACQUA TRIO 170 OD PRO** gestionará la activación de cada bomba de circulación (**BC** o **BF**), correspondiente a cada modo de Calentamiento o Enfriamiento, de la siguiente manera:

Modo Calentamiento	Modo Enfriamiento	OFF (Stand By) (temp. alcanzada)	Modo Manual
<p>BC → ON / BF → OFF</p>	<p>BC → ON / BF → OFF</p>	<p>BC → OFF / BF → OFF</p>	<p>BC → ON / BF → ON</p>

Como se indica en la figura, en caso de seleccionar las temperaturas de consigna de los termostatos ambiente de tal manera que los dos demanden funcionamiento simultáneamente, el control del módulo hidráulico pasará a funcionar en modo "Manual", es decir, las dos bombas de circulación se activarán simultáneamente. Para evitar esta situación será imprescindible **asegurarse de seleccionar correctamente las temperaturas de cada uno de ellos, de tal manera que no se crucen y evitar que los dos termostatos estén activados a la vez.**

Las bornas **14**, **15** y **16** se suministran de fábrica con un puente conectado en cada una de ellas, por lo que, para instalar los termostatos será necesario quitar **los dos** puentes y conectar los termostatos según lo descrito en la siguiente figura:

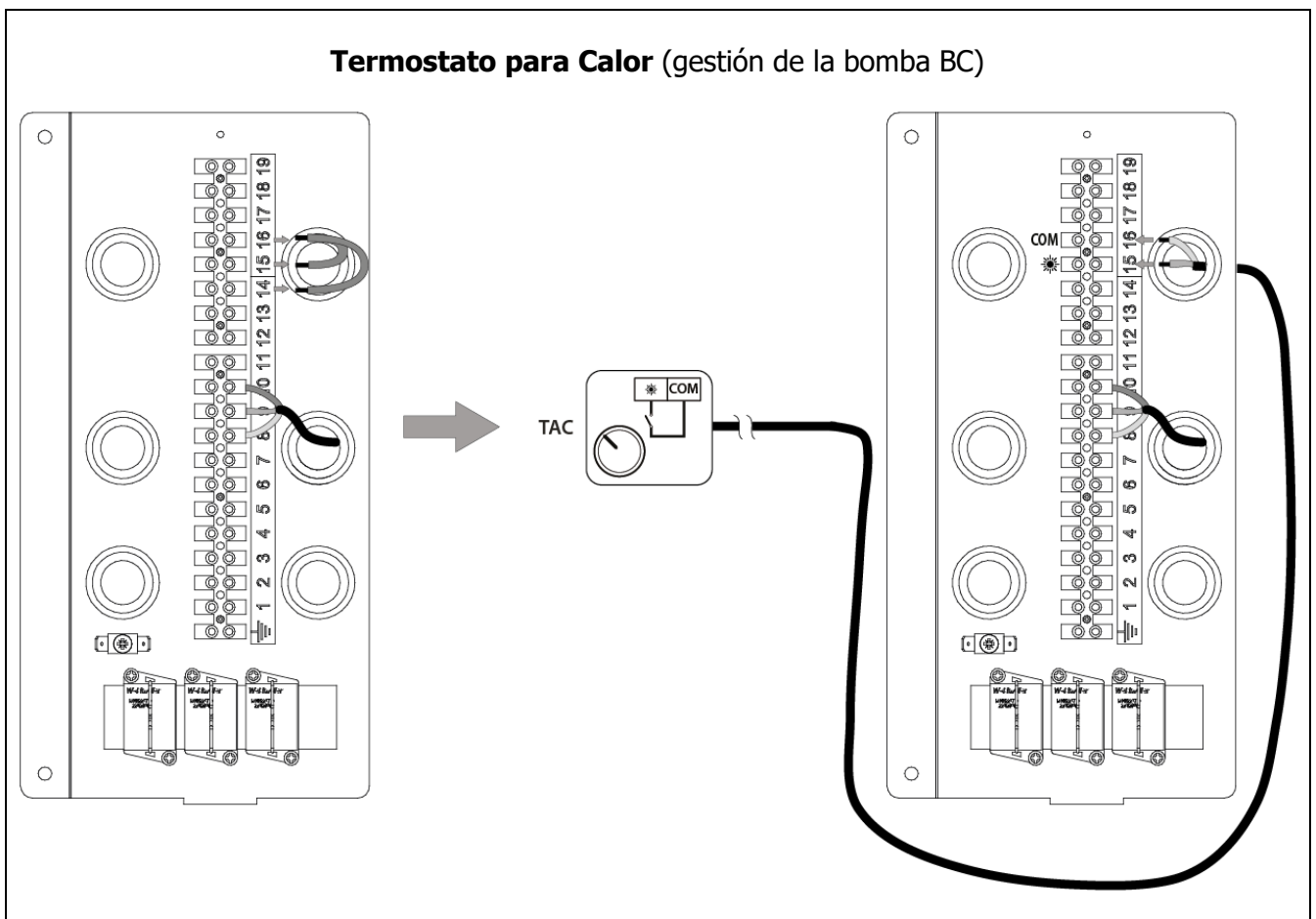


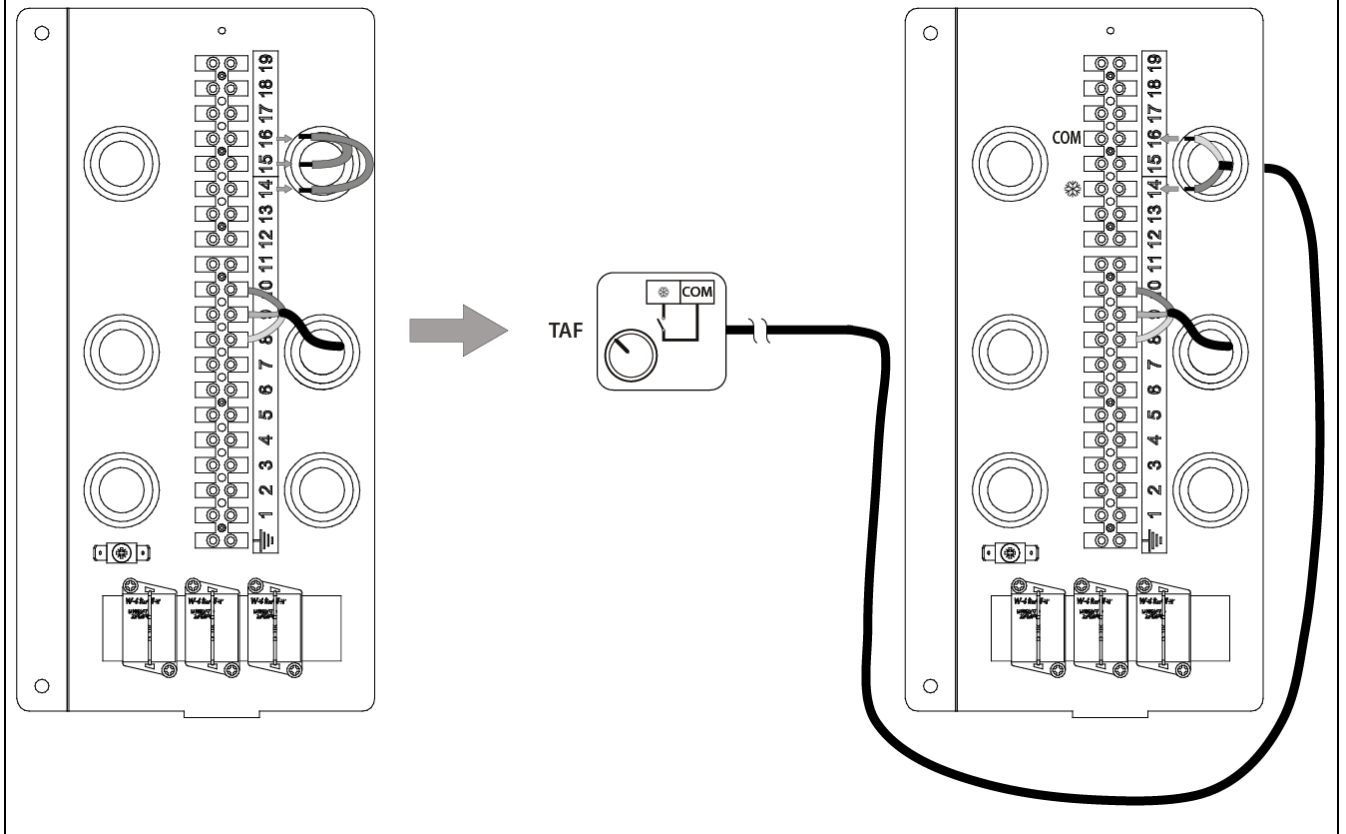
IMPORTANTE: Siempre que se intervenga sobre la instalación eléctrica de la bomba de calor, asegurarse de que ésta está desconectada de la red eléctrica.

3.17 Conexión un termostato ambiente

En este tipo de configuración se conectará un único termostato ambiente simple, bien en la entrada **14** y **16** (termostato para Frío **TAF**), o bien, en la entrada **15** y **16** (termostato para Calor **TAC**). Para que esta configuración de gestión por termostato ambiente funcione correctamente la bomba de calor deberá estar configurada para **un único** modo de funcionamiento, Calentamiento o Enfriamiento (ver el manual de instrucciones suministrado con la bomba de calor **DUAL CLIMA HT PRO**). Según en qué entrada se conecte el termostato, éste gestionará la activación de la bomba de circulación correspondiente (**BC** Calentamiento o **BF** Enfriamiento) y el tipo de termostato ambiente deberá estar preparado para ello. El termostato conectado en la entrada de frío (**TAF**) deberá demandar (señal de circuito cerrado) cuando la temperatura ambiente sea superior a la temperatura deseada (temperatura de consigna), y a su vez, el termostato conectado en la entrada de calor (**TAC**) deberá demandar (señal de circuito cerrado) cuando la temperatura ambiente sea inferior a la temperatura deseada (temperatura de consigna).

Las bornas **14**, **15** y **16** se suministran de fábrica con un puente conectado en cada una de ellas, por lo que, para instalar el termostato será necesario quitar **los dos** puentes y conectar el termostato según lo descrito en la siguiente figura, dependiendo del modo que se desee gestionar:



Termostato para Frío (gestión de la bomba BF)

IMPORTANTE: Siempre que se intervenga sobre la instalación eléctrica de la bomba de calor, asegurarse de que ésta está desconectada de la red eléctrica.

3.18 Llenado de la instalación

El módulo hidráulico **ACQUA TRIO 170 OD PRO** junto con la documentación, se suministra un kit de llenado compuesto por un desconector de llenado y un manómetro, este se debe instalar en un lugar accesible. Mediante este desconector, se podrá realizar el llenado de agua de la instalación de Calefacción/Climatización completa, incluida la unidad externa y el intercambiador del interacumulador de ACS. A su vez, la instalación hidráulica deberá incorporar los purgadores y componentes hidráulicos necesarios para el correcto llenado de la misma.

Para realizar el llenado abrir las llaves del desconector hasta que el manómetro indique una presión entre 1 y 1,5 bar. La bomba de calor incorpora un purgador manual en la parte superior del tubo de ida del intercambiador de calor (condensador), abrir el mismo durante el proceso llenado y esperar a que comience a salir agua (ver el manual de instrucciones de la bomba de calor **DUAL CLIMA HT PRO**). El módulo hidráulico **ACQUA TRIO 170 OD PRO** dispone de purgadores automáticos en su parte superior. Así mismo, debe purgarse convenientemente el resto de la instalación mediante los purgadores previstos en ella. El llenado se debe efectuar lentamente, facilitando así la evacuación del aire del circuito de agua. Una vez llena la instalación, cerrar las llaves del desconector.

IMPORTANTE: Encender la bomba de calor sin agua puede provocar desperfectos graves en la misma.

3.19 Vaciado del circuito primario

El módulo hidráulico **ACQUA TRIO 170 OD PRO** dispone de una llave de vaciado para vaciar el agua de la instalación de primario. Para el correcto vaciado se deberá conectar a la llave correspondiente un tubo flexible y conducirlo a un desagüe.

3.20 Precaución contra heladas

En épocas de heladas y sobre todo en zonas azotadas por temperaturas muy bajas, se deben tomar precauciones contra la congelación del agua de primario, con el fin de evitar daños en la instalación. Se aconseja añadir anticongelante al agua existente en el circuito primario del depósito de inercia, el cual, además de ser compatible con las normas de higiene pública. La bomba de calor **DUAL CLIMA HT PRO** dispone en opción, válvulas de descarga antihielo que se pueden instalar en el interior de esta. El módulo hidráulico **ACQUA TRIO 170 OD PRO** incorpora de serie estas válvulas instaladas en su interior para su protección. Ver el punto "*Advertencias sobre la protección antihielo*" de este manual.

IMPORTANTE: Para largos períodos de parada de la instalación, se recomienda vaciar el agua del depósito.

4 RECICLAJE Y ELIMINACION

Desinstalación

Este producto debe ser desinstalado por personal autorizado para la manipulación de gases fluorados. La bomba de calor contiene refrigerante R290.

Reciclaje

Para el reciclado o eliminación de la bomba de calor se deberá llevar a un punto de recogida de residuos. Se deberá contactar con personal cualificado para la manipulación de gases fluorados. Contacte con el instalador o la autoridad local para más información.

Eliminación

No intente desinstalar este producto por cuenta propia. La desinstalación, tratamiento del refrigerante, del aceite y otros componentes debe de hacerse de acuerdo con la legislación local y nacional. El equipo completo, incluyendo el compresor y el aceite que contiene, debe ser depositado en un punto de recogida de residuos, ya que, puede contener restos de refrigerante.

5 FUNCIONAMIENTO

El módulo hidráulico **ACQUA TRIO 170 OD PRO** es un accesorio pasivo, por lo que, su funcionamiento será gestionado por el portamandos de la bomba de calor **DUAL CLIMA HT PRO** conectada al mismo, el cual, deberá montarse en el frontal del módulo (ver *"Montaje y conexión del panel de mandos"*). Para configurar y gestionar su funcionamiento correctamente, leer detenidamente el *"Manual de instrucciones de instalación y funcionamiento"* suministrado junto con la bomba de calor.

El módulo hidráulico **ACQUA TRIO 170 OD PRO** internamente, integra un depósito para la producción de ACS de acero inoxidable y un depósito "buffer" de circuito primario.

Para obtener todas las prestaciones para las cuales se ha previsto el módulo hidráulico, como mínimo se deberá asegurar que está activado el servicio de ACS y el servicio de Calefacción y/o de Enfriamiento.

La bomba de calor **DUAL CLIMA HT PRO** se suministra de fábrica configurada para dar servicio de Calentamiento, Enfriamiento y ACS. En caso de que la instalación no disponga de alguno de estos servicios **SE DEBERÁN** deshabilitar, mediante el ajuste de los parámetros en la centralita de control. Cuando algún servicio esté deshabilitado, desaparecerán del panel de control todos los modos de funcionamiento referentes a dicho servicio.

El módulo **ACQUA TRIO 170 OD PRO**, en combinación con una bomba de calor **DUAL CLIMA HT PRO**, es apto para ser utilizado en instalaciones de ACS y Calefacción y/o de Enfriamiento, pudiendo combinarse con fancoils, por suelo radiante y radiadores. Debe ser conectado a una instalación de Calefacción y/o de Enfriamiento y a una red de distribución de agua caliente sanitaria compatibles con sus prestaciones y su potencia.

5.1 Gestión de las bombas de circulación de la instalación

El módulo hidráulico **ACQUA TRIO 170 OD PRO** es capaz de gestionar el funcionamiento de hasta 2 bombas de circulación instaladas en los circuitos de Calentamiento y Enfriamiento de la instalación de Calefacción/Climatización respectivamente. La activación y desactivación de dichas bombas se realizará a través de las señales recibidas de los termostatos instalados en la vivienda y conectados en el módulo (ver *"Conexión de Termostatos Ambiente"*). A su vez, conectando dichas señales del módulo con la bomba de calor **DUAL CLIMA HT PRO** (ver *"Conexión con la bomba de calor DUAL CLIMA HT PRO"*), los termostatos ambiente gestionarán los modos de funcionamiento de la unidad exterior, cambiando a modo Calentamiento o modo Enfriamiento dependiendo de las condiciones de temperatura en el interior de la vivienda.

Cuando se detecta una señal de circuito cerrado en la entrada de termostato ambiente de Calentamiento (**TAC**), se activará el funcionamiento de la bomba de circulación de Calentamiento (**BC**) y se activará el modo de funcionamiento Calentamiento de la unidad externa **DUAL CLIMA HT PRO**. Cuando se detecta una señal de circuito cerrado en la entrada de termostato ambiente de Enfriamiento (**TAF**), se activará el funcionamiento de la bomba de circulación de Enfriamiento (**BF**) y se activará el modo de funcionamiento Enfriamiento de la unidad externa **DUAL CLIMA HT PRO**. Cuando se detecta una señal de circuito abierto en las 2 entradas **TAC** y **TAF**, las 2 bombas de circulación permanecerán desactivadas y se desactivará el funcionamiento de la unidad externa **DUAL CLIMA HT PRO**, activando en modo de funcionamiento **"Stand By"** de la misma.

El funcionamiento descrito arriba podrá variar dependiendo del tipo de termostato/s instalados en la vivienda. En los apartados *"Conexión de termostatos ambiente"* de este manual se describe de forma detallada el funcionamiento y gestión de las bombas de circulación para cada tipo de instalación posible.

6 ACCESORIOS OPCIONALES

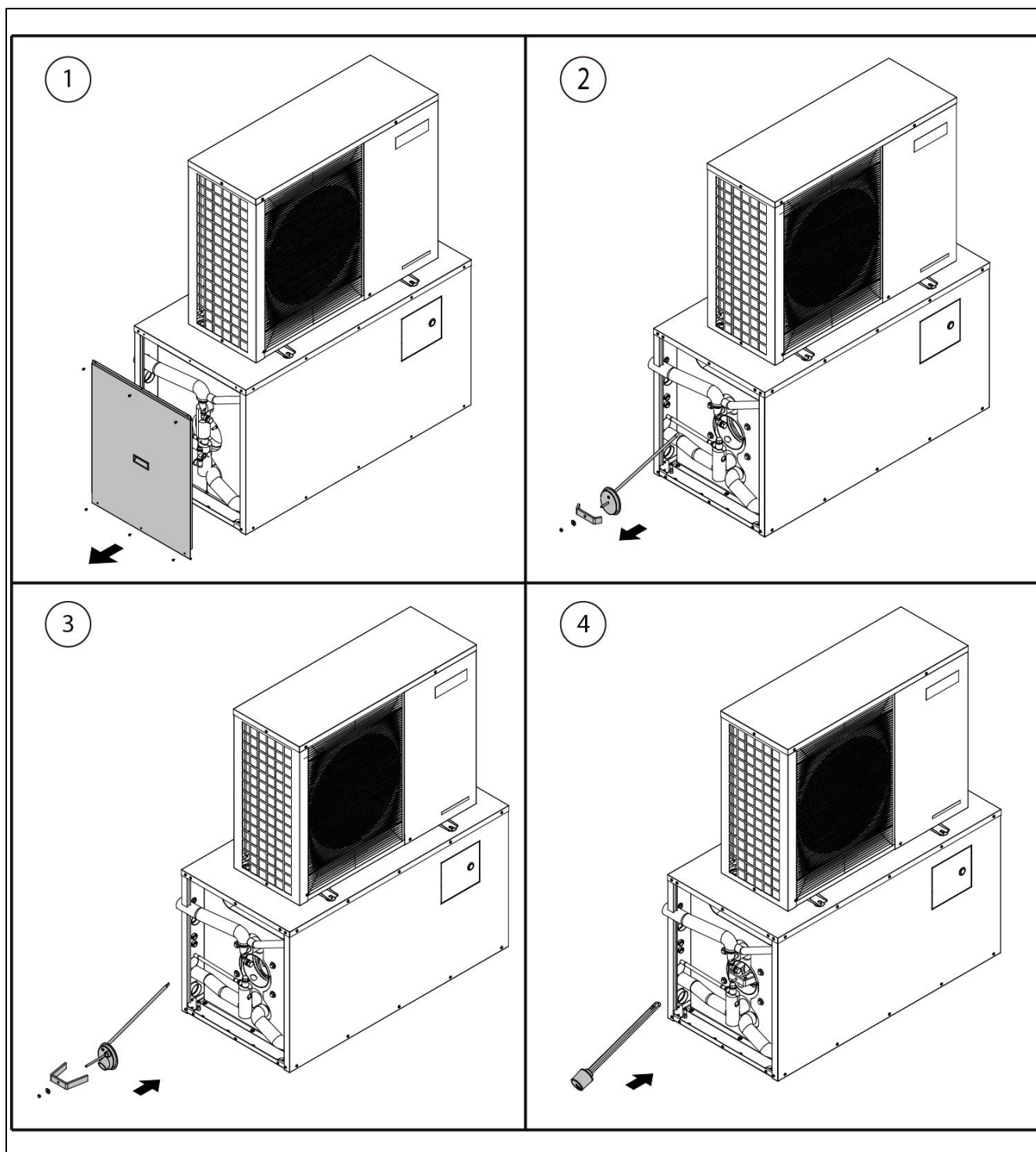
Con el objetivo de completar las prestaciones ofrecidas por el módulo hidráulico de acumulación **ACQUA TRIO 170 OD PRO**, opcionalmente **DOMUSA TEKNIK** ofrece una amplia gama de accesorios que podrán integrarse en el **interior** de este. En los siguientes apartados se describe el correcto montaje y conexionado de dichos accesorios.

6.1 Montaje y conexión del kit resistencia de apoyo para ACS (opcional)

El módulo hidráulico **ACQUA TRIO 170 OD PRO** permite el montaje un KIT de resistencia calefactora de apoyo para ACS de **1.500 W**. Con dicha resistencia se podrán obtener temperaturas de producción de Agua Caliente Sanitaria superiores a 50°C, permitiendo a su vez, que la bomba de calor **DUAL CLIMA HT PRO** funcione en modo refrigeración, mientras esta resistencia calienta el ACS. La activación de esta resistencia se realiza manualmente mediante el interruptor **IR** (interruptor de resistencia), situada dentro del compartimento para el panel de mandos del módulo **ACQUA TRIO 170 OD PRO**. Para la correcta instalación del KIT, seguir las siguientes instrucciones:

- Desmontar y retirar la tapa lateral del módulo **ACQUA TRIO 170 OD PRO** y retirar los aislantes.
- Retirar la tapa elíptica del acumulador de ACS y montar en su lugar, la tapa elíptica con toma de resistencia incluida en el kit (1.500 W max.)
- Desmontar y retirar la tapa elíptica de origen del acumulador de ACS y montar en su lugar, la tapa elíptica con toma de resistencia incluida en el kit.
- Montar la resistencia sobre la tapa elíptica del KIT sellando la rosca.
- Acceder a la regleta de conexiones eléctricas del módulo hidráulico **ACQUA TRIO** situada en el interior del módulo y retirar la tapa cubre regletas.
- Realizar la conexión eléctrica de la resistencia entre las bornas **3** y **4** de la regleta de conexiones eléctricas del módulo hidráulico **ACQUA TRIO**, situada en el interior del módulo (ver "Esquema eléctrico").
- Realizar la conexión del suministro eléctrico para la resistencia mediante una toma externa de corriente (230V~), para ello, se deberá llevar una manguera eléctrica, (no suministrada en el Kit), desde algún punto de corriente eléctrica exterior, hasta las bornas **1** y **2** de la regleta de conexiones eléctricas del módulo hidráulico **ACQUA TRIO**.
- Regular la temperatura deseada de ACS en el termostato incorporado en la resistencia.
- Activar el interruptor de resistencia IR situado en la parte superior con el portamandos, posición "I" cuando se requiera que el ACS se caliente con la resistencia y posición "0" cuando se requiera que se caliente con la bomba de calor.
- Para que el ACS se caliente solo con la resistencia y simultáneamente la bomba de calor esté funcionando en modo refrigeración, se deberá seleccionar en el panel de mandos de la bomba de calor, **MODO ACS** desactivado.

IMPORTANTE: Si la resistencia calefactora de apoyo para la producción de ACS excede de 1.500 W de potencia, se deberá interponer un relé entre las bornas de la regleta y la resistencia.



6.2 Protección catódica (opcional)

Cuando la concentración de cloruros en el Agua Sanitaria sea superior a 250 mg/l, se recomienda instalar en el interior del interacumulador una protección catódica que evite el deterioro prematuro del acumulador. **DOMUSA TEKNIK** suministra como opción una protección catódica electrónica adecuada a su gama de interacumuladores. Para su instalación, se deben leer detenidamente las instrucciones de montaje suministradas con la misma.

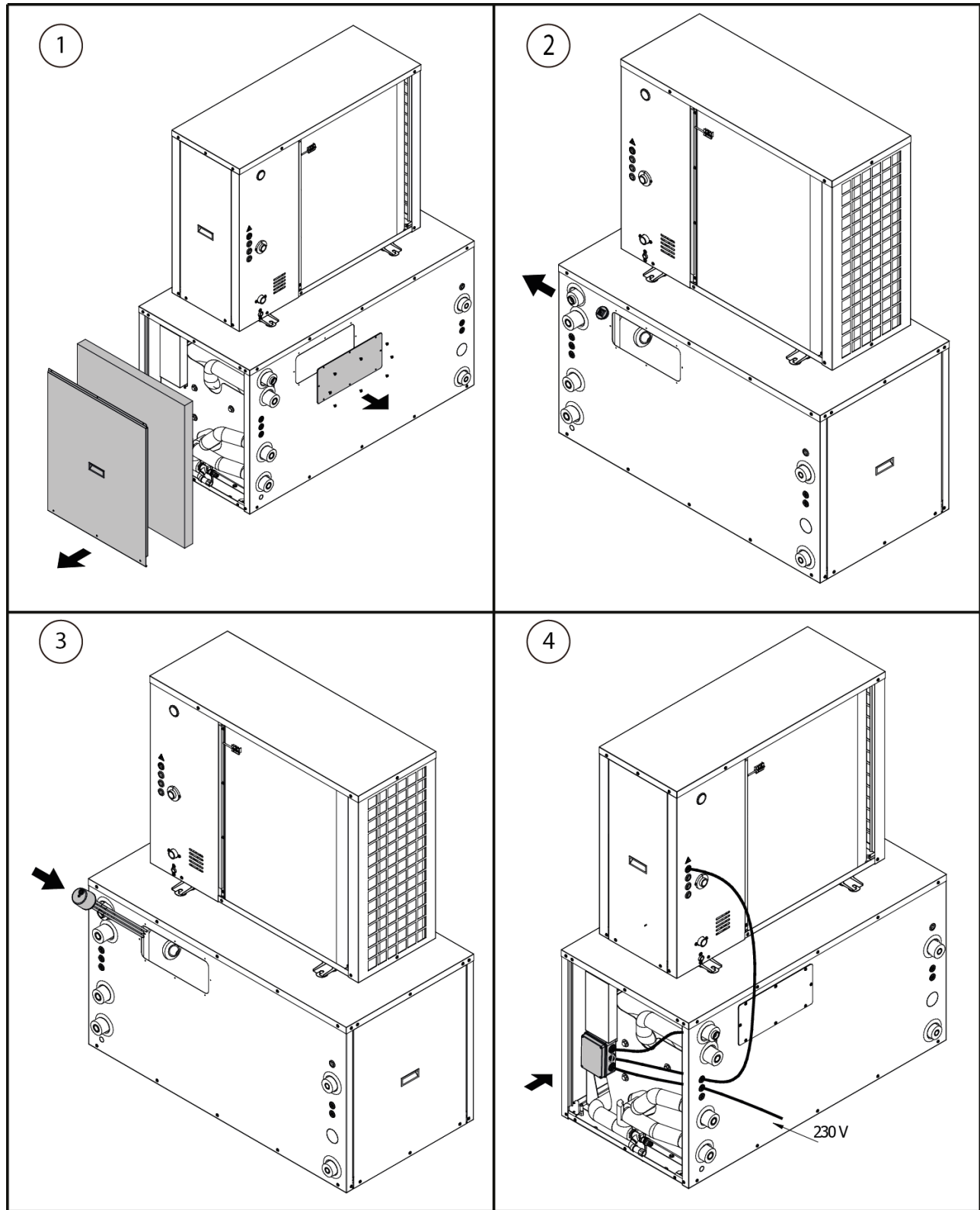
6.3 Montaje y conexión del kit resistencia de apoyo para Calefacción (opcional)

El módulo hidráulico **ACQUA TRIO 170 OD PRO** permite el montaje un KIT de resistencia calefactora de apoyo para calefacción. Con dicha resistencia se aumentarán las prestaciones de confort requeridas cuando las condiciones climáticas externas lo requieran. Para la correcta instalación del KIT, seguir las siguientes instrucciones:

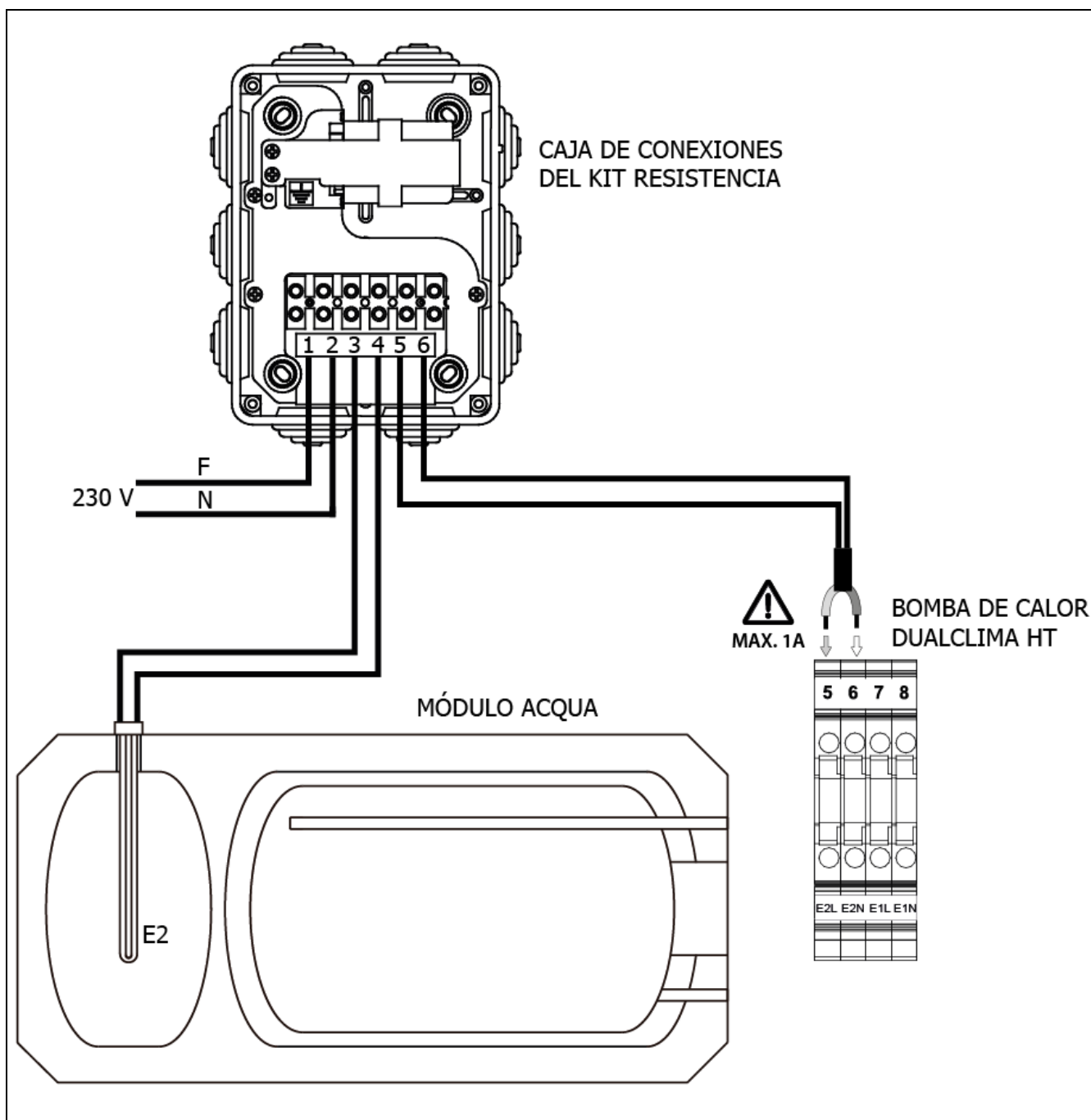
- Desmontar y retirar la tapa lateral y la tapa de la parte trasera del módulo hidráulico **ACQUA TRIO 170 OD PRO**, para acceder al tapón de la resistencia.
- Retirar el aislamiento de la toma de la resistencia.
- Desmontar y retirar el tapón de la toma de resistencia y montar en su lugar la resistencia suministrada con el Kit, asegurándose de sellarla correctamente.
- Fijar la caja de conexiones suministrada con el Kit, en la posición indicada mediante los tornillos que dispone para ello el módulo.
- Acceder a la regleta de conexiones eléctricas de la caja del Kit de resistencia.
- Realizar la conexión eléctrica de la señal de activación de la resistencia entre la caja de conexiones del Kit y la bomba de calor **DUAL CLIMA HT PRO**. Esta conexión eléctrica se realizará entre las bornas **E2L (5)** y **E2N (6)** (Neutro) de la regleta de componentes de la bomba de calor **DUAL CLIMA HT PRO** y las bornas **5** y **6** de la regleta de conexiones eléctricas de la caja del Kit de resistencia, (ver "Esquema de conexiones eléctricas de la caja del Kit"). Para ello, se deberá llevar una manguera eléctrica (suministrada en el Kit de la resistencia de **DOMUSA TEKNIK**) desde el módulo **ACQUA TRIO 170 OD PRO** hasta la bomba de calor. El módulo hidráulico dispone de una serie de pasacables, a través de uno de los cuales se podrá sacar dicha manguera del interior del equipo.
- Realizar la conexión eléctrica de la resistencia entre las bornas 3 y 4 de la regleta de conexiones eléctricas de la caja del Kit de resistencia, (ver "Esquema de conexiones eléctricas de la caja del Kit").
- Realizar la conexión del suministro eléctrico para la resistencia mediante una toma externa de corriente (230V~), para ello, se deberá llevar una manguera eléctrica, (no suministrada en el Kit), desde algún punto de corriente eléctrica exterior, hasta las bornas 1 y 2 de la regleta de conexiones eléctricas de la caja del Kit de resistencia. La sección del cable y la potencia del suministro eléctrico debe ser la apropiada para la potencia de la resistencia.
- Regular la temperatura deseada en el termostato incorporado en la resistencia.
- Volver a poner los aislantes y montar las tapa lateral y trasera.

IMPORTANTE: El relé de la salida E2 que activa la resistencia tiene una capacidad máxima de 1A de consumo, por lo que, para conectar una resistencia se deberá interponer un relé (suministrada en el Kit de la resistencia de DOMUSA TEKNIK) entre las bornas de la regleta y la resistencia.

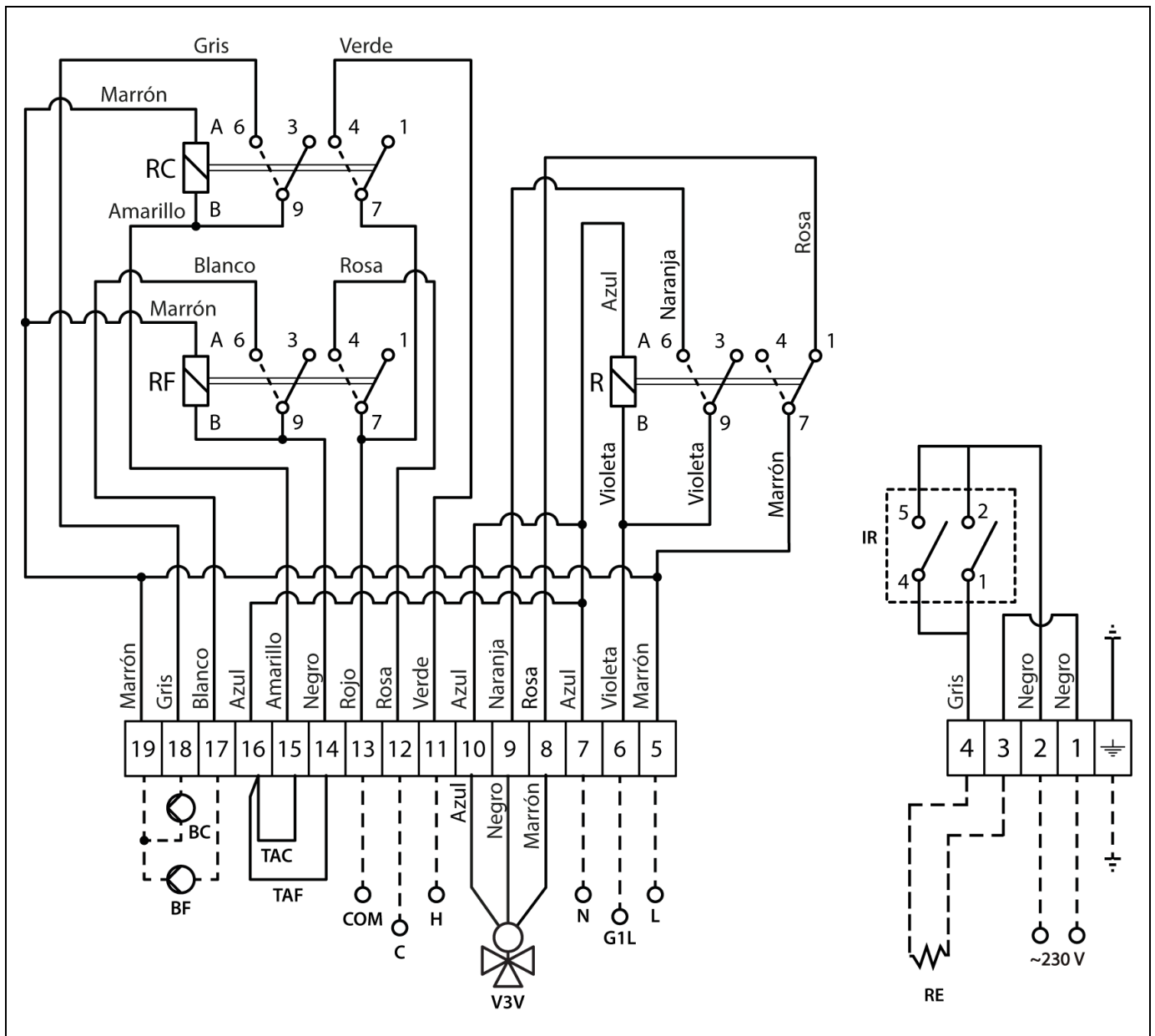
IMPORTANTE: Siempre que se intervenga sobre la instalación eléctrica de la bomba de calor, asegurarse de que ésta está desconectada de la red eléctrica.



6.4 Esquema de conexiones eléctricas de la caja del kit de resistencia de apoyo de Calefacción (E2) (opcional)



7 ESQUEMA ELÉCTRICO



V3V: Válvula de 3 vías inversora.

R: Relé de la válvula de 3 vías de ACS.

G1L: Señal ACS de la Bomba de Calor (NC).

L: Señal Calefacción de la Bomba de Calor (NO).

N: Señal común de la Bomba de Calor (Neutro).

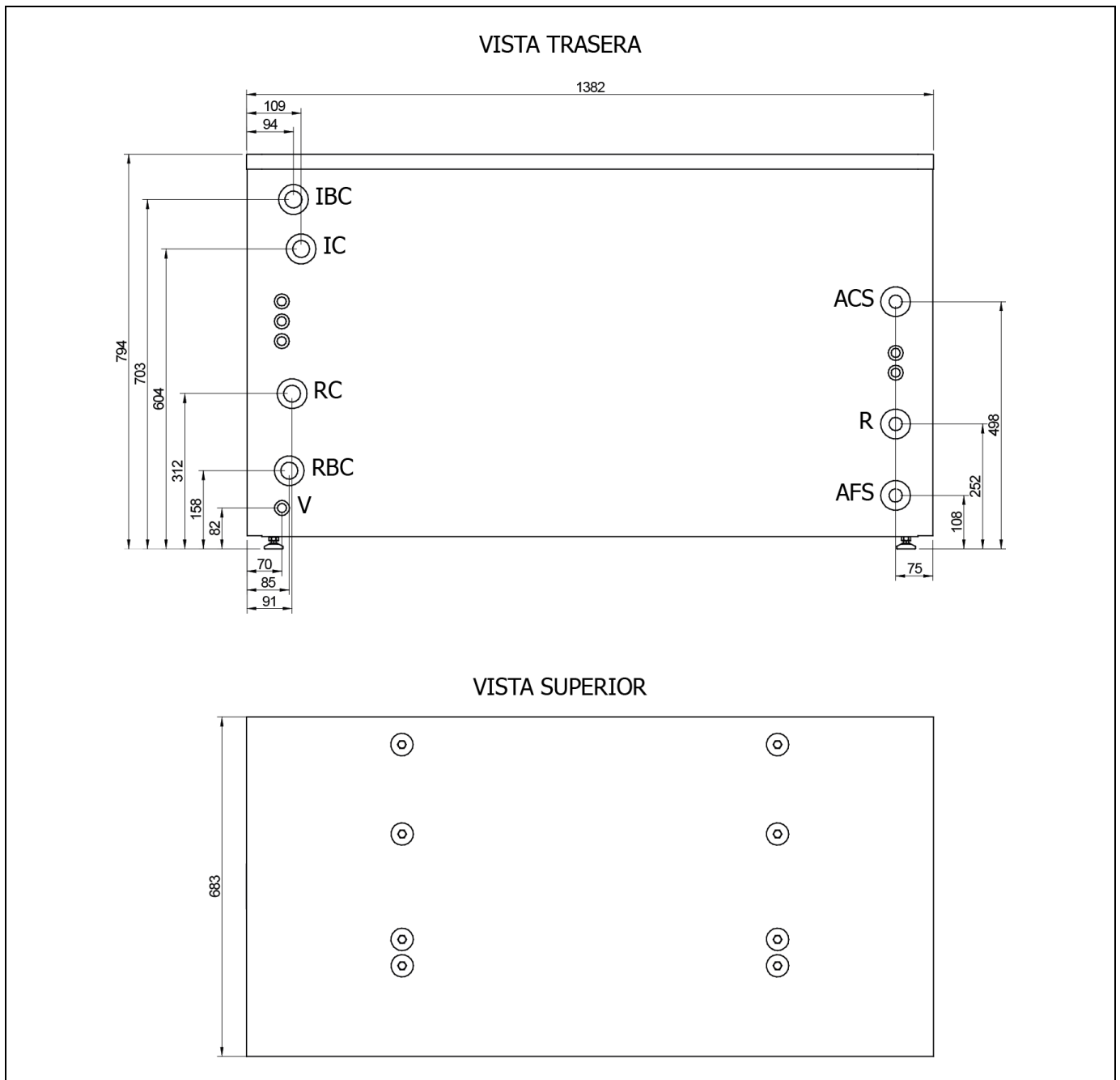
RE: Resistencia de ACS 1,5 kW.

TR: Termostato interno de resistencia.

IR: Interruptor de resistencia.

IMPORTANTE: Encender la bomba de calor sin agua puede provocar desperfectos graves en la misma. **CROQUIS, MEDIDAS Y MONTAJE**

8 CROQUIS Y MEDIDAS



- ACS:** Salida de agua caliente ACS (racor de 3/4" M).
- AFS:** Entrada de agua fría sanitaria (racor de 3/4" M).
- RBC:** Retorno del primario hacia la bomba de calor (racor de 1" M).
- RC:** Retorno del circuito de calefacción/refrigeración (racor de 1" M).
- IBC:** Entrada de primario desde la bomba de calor (racor de 1" M).
- IC:** Ida Calefacción/Climatización (racor de 1" M).
- R:** Toma de recirculación de ACS (racor de 3/4" M).
- V:** Vaciado.

9 CARACTERÍSTICAS TÉCNICAS

Volumen de ACS	97 Litros
Volumen del Buffer de primario	28 Litros
Peso neto^(*)	160 Kg
Peso lleno de agua^(*)	314 Kg

(*) Al peso total hay que añadir el peso de la bomba de calor (consultarlo en el manual de la bomba de calor DUAL CLIMA HT PRO)

DOMUSA

T E K N I K

DIRECCIÓN POSTAL
Apartado 95
20730 AZPEITIA
Telf: (+34) 943 813 899

FÁBRICA Y OFICINAS
Bº San Esteban s/n
20737 ERREZIL (Gipuzkoa)
Fax: (+34) 943 815 666



CDOC004177 01/12/25

www.domusateknik.com

DOMUSA TEKNIK, se reserva la posibilidad de introducir, sin previo aviso, cualquier modificación en las características de sus productos.