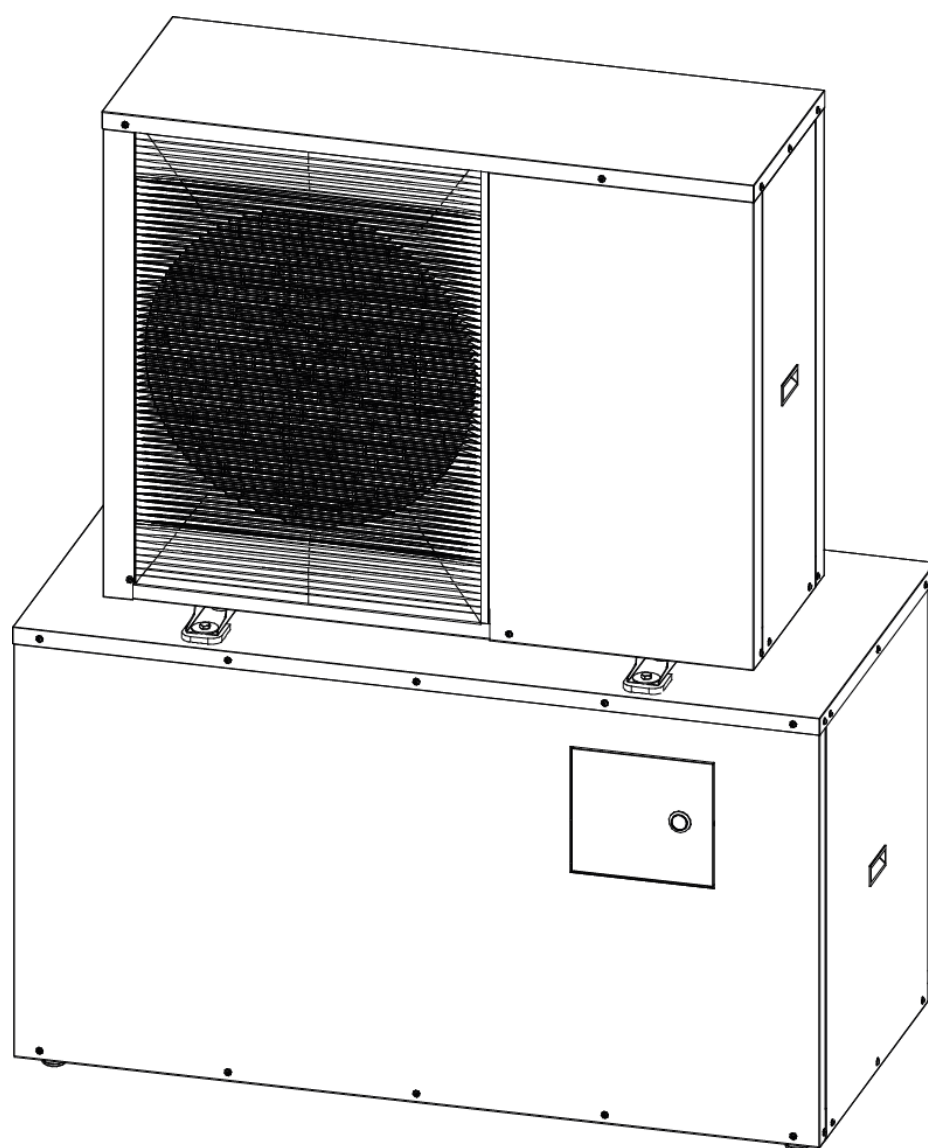


ACQUA TRIO 170 OD PRO

MODULO IDRAULICO



La ringraziamo per aver scelto un accessorio per pompa di calore **DOMUSA TEKNIK**. Ha scelto il modello **ACQUA TRIO OD PRO** della gamma di prodotti di **DOMUSA TEKNIK**. Si tratta di un modulo idraulico di accumulo "all-in-one" che, in combinazione con una pompa di calore della gamma **DUAL CLIMA HT PRO**, è in grado di fornire un livello di comfort adeguato all'abitazione, se abbinato a un impianto idraulico idoneo.

Il presente documento costituisce parte integrante ed essenziale del prodotto e dovrà essere consegnato all'utente. Leggere attentamente le avvertenze ed i consigli contenuti nel presente manuale poiché forniscono importanti istruzioni riguardanti la sicurezza durante l'installazione, l'utilizzo e la manutenzione.

L'installazione di questa apparecchiatura deve essere effettuata esclusivamente da personale qualificato, in conformità alle norme vigenti e seguendo le istruzioni del produttore.

La messa in esercizio e la manutenzione di questa apparecchiatura devono essere effettuate esclusivamente dai servizi di assistenza tecnica autorizzati di **DOMUSA TEKNIK**.

Un'errata installazione di questo prodotto può causare danni a persone, animali e cose, per i quali il costruttore non è responsabile.

INDICE

1 AVVERTENZE DI SICUREZZA	4
1.1 AVVERTENZE SULL'USO E SULL'INSTALLAZIONE	4
1.2 AVVERTENZE PER LA SICUREZZA PERSONALE	4
1.3 AVVERTENZE SULLA PROTEZIONE ANTIGELO.....	5
1.4 CARATTERISTICHE DELL'ACQUA.....	5
2 ELENCO DEI COMPONENTI	6
3 ISTRUZIONI PER L'INSTALLAZIONE	7
3.1 ACCESSORI IN DOTAZIONE.....	7
3.2 UBICAZIONE	8
3.3 FISSAGGIO	9
3.4 DRENAGGIO DELLA CONDENSA	11
3.5 IMPIANTO IDRAULICO.....	12
3.6 ESEMPIO DI IMPIANTO.....	13
3.7 MONTAGGIO DELLA SONDA ACS.....	14
3.8 MONTAGGIO E COLLEGAMENTO DEL PANNELLO DEI COMANDI	15
3.9 COLLEGAMENTI ELETTRICI	19
3.10 COLLEGAMENTO DELLA VALVOLA DEVIATRICE DI ACS (G1)	20
3.11 COLLEGAMENTO DELLE POMPE DI CIRCOLAZIONE (BC, BF).....	20
3.12 INSTALLAZIONE OPZIONALE DI UNA POMPA DI CIRCOLAZIONE DELL'IMPIANTO ALL'INTERNO DELL'ALLOGGIAMENTO DEL MODULO IDRAULICO.....	21
3.13 COLLEGAMENTO DEI TERMOSTATI AMBIENTE.....	23
3.14 COLLEGAMENTO CON LA POMPA DI CALORE DUAL CLIMA HT PRO	24
3.15 COLLEGAMENTO DI UN TERMOSTATO COMMUTATO PER CALDO/FREDDO A 3 FILI	24
3.16 COLLEGAMENTO DI DUE TERMOSTATI AMBIENTE	25
3.17 COLLEGAMENTO DI UN TERMOSTATO AMBIENTE	27
3.18 RIEMPIMENTO DELL'IMPIANTO	29
3.19 SVUOTAMENTO DEL CIRCUITO PRIMARIO.....	29
3.20 PRECAUZIONE ANTIGELO	29
4 RICICLAGGIO E SMALTIMENTO	30
5 FUNZIONAMENTO	31
5.1 GESTIONE DELLE POMPE DI CIRCOLAZIONE DELL'IMPIANTO.....	31
6 ACCESSORI OPZIONALI	32
6.1 MONTAGGIO E COLLEGAMENTO DEL KIT CON RESISTENZA DI SUPPORTO PER ACS (OPZIONALE).....	32
6.2 PROTEZIONE CATODICA (OPZIONALE).....	33
6.3 MONTAGGIO E COLLEGAMENTO DEL KIT CON RESISTENZA DI SUPPORTO PER RISCALDAMENTO (OPZIONALE).....	34
6.4 SCHEMA DEI COLLEGAMENTI ELETTRICI DELLA MORSETTIERA DEL KIT CON RESISTENZA DI SUPPORTO PER RISCALDAMENTO (E2) (OPZIONALE).....	36
7 SCHEMA ELETTRICO	37
8 SCHEMI E DIMENSIONI	38
9 CARATTERISTICHE TECNICHE	39

1 AVVERTENZE DI SICUREZZA

1.1 Avvertenze sull'uso e sull'installazione

Il modulo idraulico di accumulo **ACQUA TRIO 170 OD PRO** deve essere installato da personale autorizzato, in conformità con le leggi e le normative vigenti in materia. Le precauzioni qui descritte riguardano argomenti molto importanti, quindi è necessario seguirle alla lettera.

Si prega di leggere attentamente questo libretto di istruzioni e di conservarlo in un luogo sicuro e facilmente accessibile. **DOMUSA TEKNIK** non si assume alcuna responsabilità per eventuali danni causati dalla mancata osservanza di queste istruzioni.

Il modulo di accumulo **ACQUA TRIO 170 OD PRO** può essere installato solo in abbinamento a una pompa di calore della gamma **DUAL CLIMA HT PRO** di **DOMUSA TEKNIK**.

I moduli **ACQUA TRIO** sono adatti per l'uso in impianti di riscaldamento, raffrescamento e acqua calda sanitaria.

Questo apparecchio deve essere destinato solo all'uso al quale è stato espressamente destinato. Ogni altro uso è da considerarsi improprio e quindi pericoloso. Il produttore non può in nessun caso essere ritenuto responsabile per danni causati da usi impropri, erronei ed irragionevoli.

Dopo aver tolto tutto l'imballo verificare l'integrità del contenuto. In caso di dubbio non utilizzare l'apparecchio e rivolgersi al fornitore. Gli elementi dell'imballaggio devono essere tenuti fuori dalla portata dei bambini in quanto costituiscono potenziali fonti di pericolo.

L'installazione o il posizionamento improprio dell'apparecchiatura o degli accessori potrebbe causare folgorazione, cortocircuito, perdite, incendio o altri danni all'apparecchiatura. Utilizzare solo accessori o apparecchiature opzionali prodotti da **DOMUSA TEKNIK** e progettati specificamente per funzionare con i prodotti inclusi in questo manuale. Non modificare, sostituire o scollegare alcun dispositivo di sicurezza o di controllo senza prima consultare il produttore o il servizio di assistenza tecnica autorizzato di **DOMUSA TEKNIK**.

Quando si decide di non utilizzare più l'apparecchiatura, è necessario disattivare le parti che possono costituire potenziali fonti di pericolo.

1.2 Avvertenze per la sicurezza personale

Indossare sempre adeguati dispositivi di protezione individuale (guanti protettivi, occhiali di sicurezza, ecc.) durante le operazioni di installazione e/o manutenzione dell'unità.

Non toccare nessun interruttore con le dita bagnate. Toccare un interruttore con le dita bagnate può causare scosse elettriche. Prima di accedere ai componenti elettrici, scollegare completamente l'alimentazione elettrica.

Non toccare i tubi dell'acqua o le parti interne durante e immediatamente dopo il funzionamento. I tubi e le parti interne potrebbero essere eccessivamente caldi o freddi, a seconda dell'utilizzo dell'unità.

Se si toccano tubi o parti interne in modo inappropriato, le mani possono subire ustioni da freddo o da caldo. Per evitare lesioni, attendere che i tubi e le parti interne ritornino alla temperatura normale oppure, se è necessario accedervi, assicurarsi di indossare guanti di sicurezza adeguati.

1.3 Avvertenze sulla protezione antigelo

Il modulo di accumulo idraulico **ACQUA TRIO 170 OD PRO** viene installato all'esterno dell'abitazione e la pompa di calore **DUAL CLIMA HT PRO** viene posizionata sopra di esso, il che significa che saranno esposti a condizioni di freddo estremo durante i periodi di gelo. Per questo motivo è della massima importanza che questo tipo di macchine siano protette dal gelo. Il congelamento dell'acqua all'interno della pompa di calore e del modulo ne causerà la rottura, con la conseguente interruzione del loro funzionamento e il notevole esborso economico che la loro riparazione comporta.

È **obbligatorio** l'uso di un sistema di sicurezza nell'impianto per prevenire il congelamento dell'acqua nelle macchine. **DOMUSA TEKNIK** propone l'utilizzo di liquido antigelo nel circuito idraulico primario della pompa **DUAL CLIMA HT PRO** e del modulo idraulico **ACQUA TRIO 170 OD PRO**, oppure un sistema di valvole di scarico antigelo per svuotare l'impianto in condizioni di bassa temperatura.

Nel modulo idraulico **ACQUA TRIO 170 OD PRO** le valvole di scarico antigelo sono **incluse di serie**, installate all'interno del modulo per proteggerlo. Leggere attentamente la sezione "Protezione antigelo" del manuale di istruzioni della pompa di calore **DUAL CLIMA HT PRO** per informazioni più dettagliate su questi sistemi. **Gli eventuali danni causati dalla mancanza di questi sistemi di sicurezza antigelo non sono coperti dalla garanzia di DOMUSA TEKNIK.**

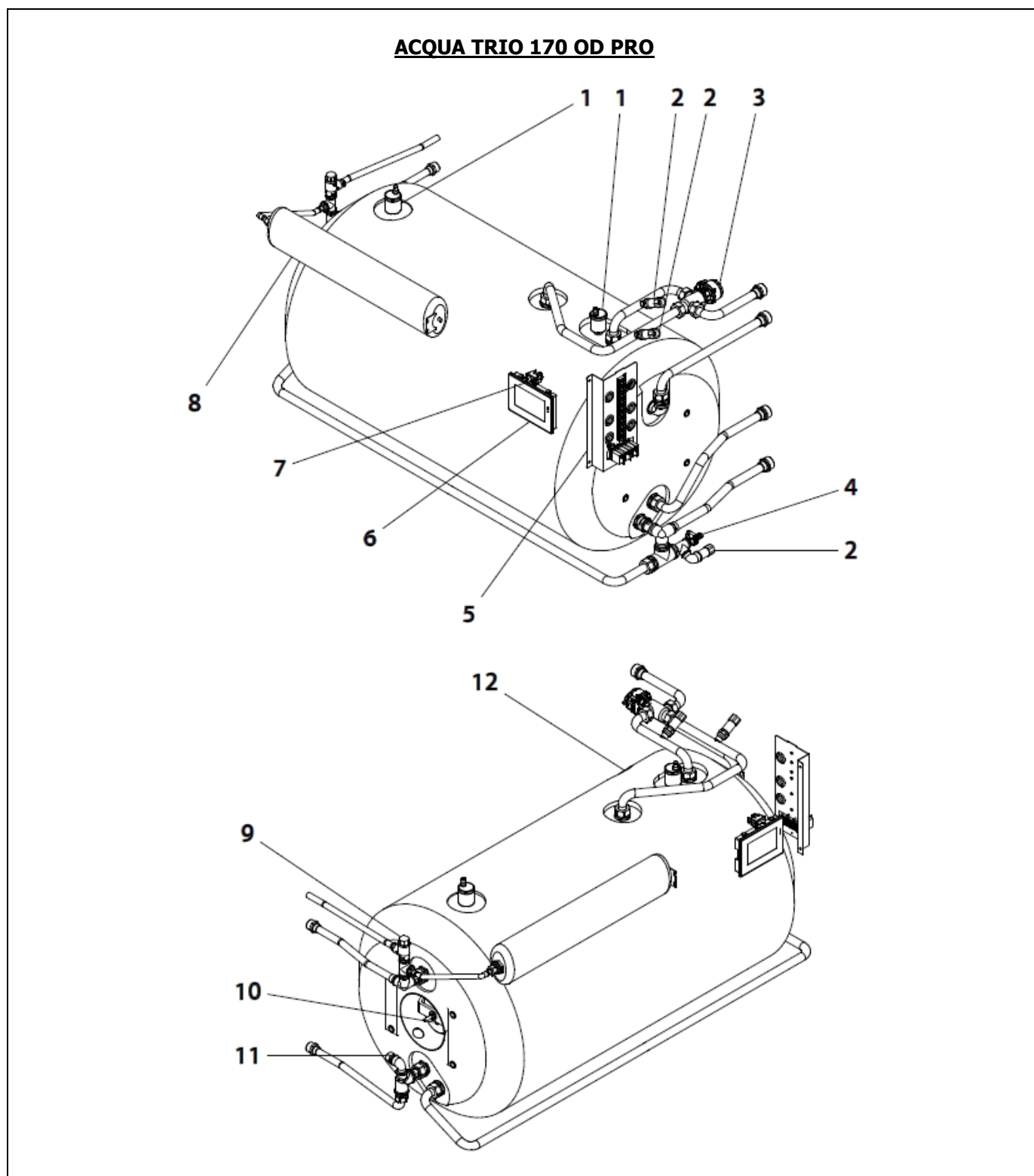
1.4 Caratteristiche dell'acqua

L'acqua sanitaria deve essere conforme alla direttiva UE 2020/2184 in materia di qualità delle acque destinate al consumo umano. È necessario prestare particolare attenzione ai seguenti parametri:

- Concentrazione massima di cloruri: 250 mg/l.
- Concentrazione massima di solfati: 250 mg/l.
- Somma della concentrazione massima di cloruri e solfati: 300 mg/l.
- Conduttività massima: 600 µS/cm.

Qualora la concentrazione di cloruri nell'acqua sanitaria superi i 250 mg/l, si raccomanda di installare all'interno dell'interaccumulatore una protezione anticorrosione per evitarne il deterioramento precoce. **DOMUSA TEKNIK** offre in opzione una protezione catodica elettronica adatta alla sua gamma di **ACQUA**. Per l'installazione seguire attentamente le istruzioni di montaggio accluse alla stessa.

2 ELENCO DEI COMPONENTI



- | | |
|---|--|
| 1. Valvola di sfiato. | 8. Vaso di espansione ACS. |
| 2. Valvola antigelo. | 9. Valvola di sicurezza ACS. |
| 3. Valvola deviatrice motorizzata a 3 vie. | 10. Guaina per l'alloggiamento della sonda ACS. |
| 4. Rubinetto di scarico del circuito primario. | 11. Presa ricircolo ACS. |
| 5. Morsettiera dei collegamenti. | 12. Presa per resistenza di riscaldamento opzionale |
| 6. Pannello dei comandi. | |
| 7. Interruttore per resistenza ACS opzionale. | |

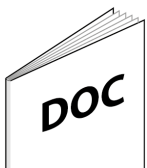
3 ISTRUZIONI PER L'INSTALLAZIONE

Il modulo idraulico **ACQUA TRIO 170 OD PRO** deve essere installato in abbinamento a una pompa di calore della gamma **DUAL CLIMA HT PRO** di **DOMUSA TEKNIK**. Pertanto, è necessario effettuare i collegamenti idraulici ed elettrici di tali apparecchiature affinché esso funzioni. In questa sezione vengono descritte nel dettaglio le operazioni necessarie per tali collegamenti.

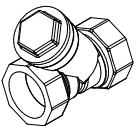
Per garantire il corretto funzionamento dell'apparecchiatura, è fondamentale che l'installazione venga effettuata da un professionista qualificato, in conformità alle norme ufficiali applicabili.

3.1 Accessori in dotazione

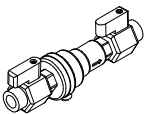
All'interno del modulo idraulico **ACQUA TRIO 170 OD PRO** è presente una busta della documentazione con i seguenti accessori. Prima di procedere con l'installazione della macchina, accertarsi di aver ricevuto tutti i componenti e che siano in buone condizioni:



Documentazione: All'interno dello sportello frontale della macchina si trova la busta contenente tutti i manuali e i documenti necessari per l'utilizzo e l'installazione dell'apparecchiatura.



Filtro: Filtro dell'acqua dell'impianto. Per una corretta installazione, leggere attentamente la sezione "*Impianto idraulico*".



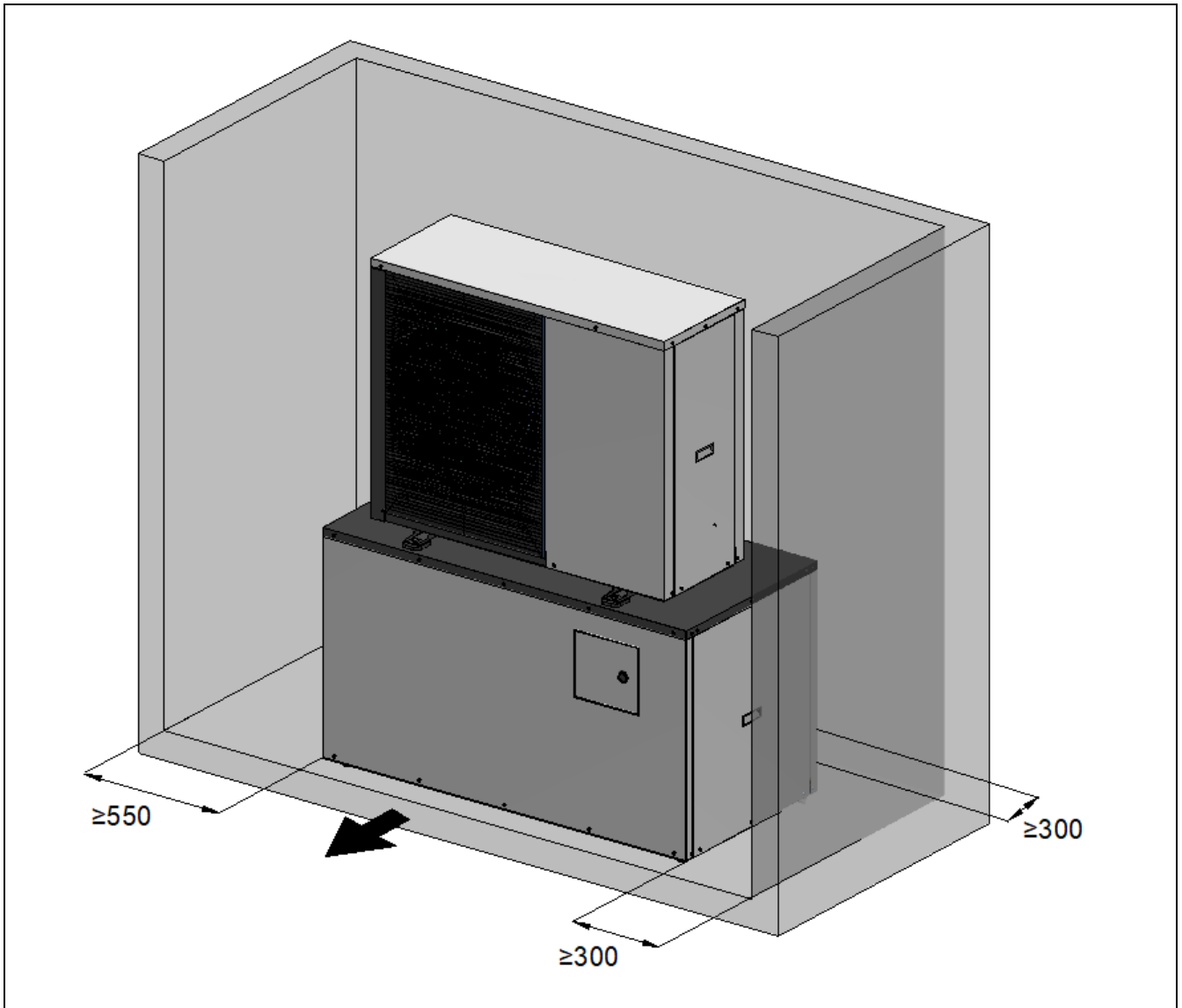
Sezionatore di riempimento: Il sezionatore di riempimento del circuito primario viene fornito all'interno della busta della documentazione per essere installato in un luogo accessibile.



Reggetta: Reggetta per fissare la sonda ACS della pompa di calore all'interno dell'apposito alloggiamento del serbatoio di accumulo. Per una corretta installazione leggere attentamente il paragrafo "*Installazione della sonda ACS*".

3.2 Ubicazione

Il modulo idraulico **ACQUA TRIO 170 OD PRO** è predisposto per l'installazione della pompa di calore **DUAL CLIMA HT PRO** sopra di esso. Per eseguire questa installazione, è necessario rispettare le distanze indicate nella sezione "*Ubicazione*" del manuale di istruzioni della pompa di calore **DUAL CLIMA HT PRO**. Tuttavia, per facilitare la manutenzione, la pulizia interna e, se necessario, l'installazione o la sostituzione dell'elemento riscaldante, sui moduli **ACQUA TRIO 170 OD PRO** deve essere previsto uno spazio libero da qualsiasi ostacolo fisso, come mostrato nella seguente figura:



ATTENZIONE: È necessario rispettare le istruzioni di installazione e le distanze indicate nella sezione "*Ubicazione*" del manuale di istruzioni della pompa di calore **DUAL CLIMA HT PRO**.

L'apparecchio deve essere sufficientemente accessibile per successivi lavori di installazione e manutenzione. Assicurarsi che il passaggio dei collegamenti idraulici ed elettrici all'interno dell'abitazione sia possibile e comodo. Le dimensioni delle distanze indicate nella figura precedente sono quelle strettamente necessarie per garantire il corretto funzionamento dell'apparecchio; tuttavia, a volte può essere necessario prevedere uno spazio maggiore per gli interventi di manutenzione.

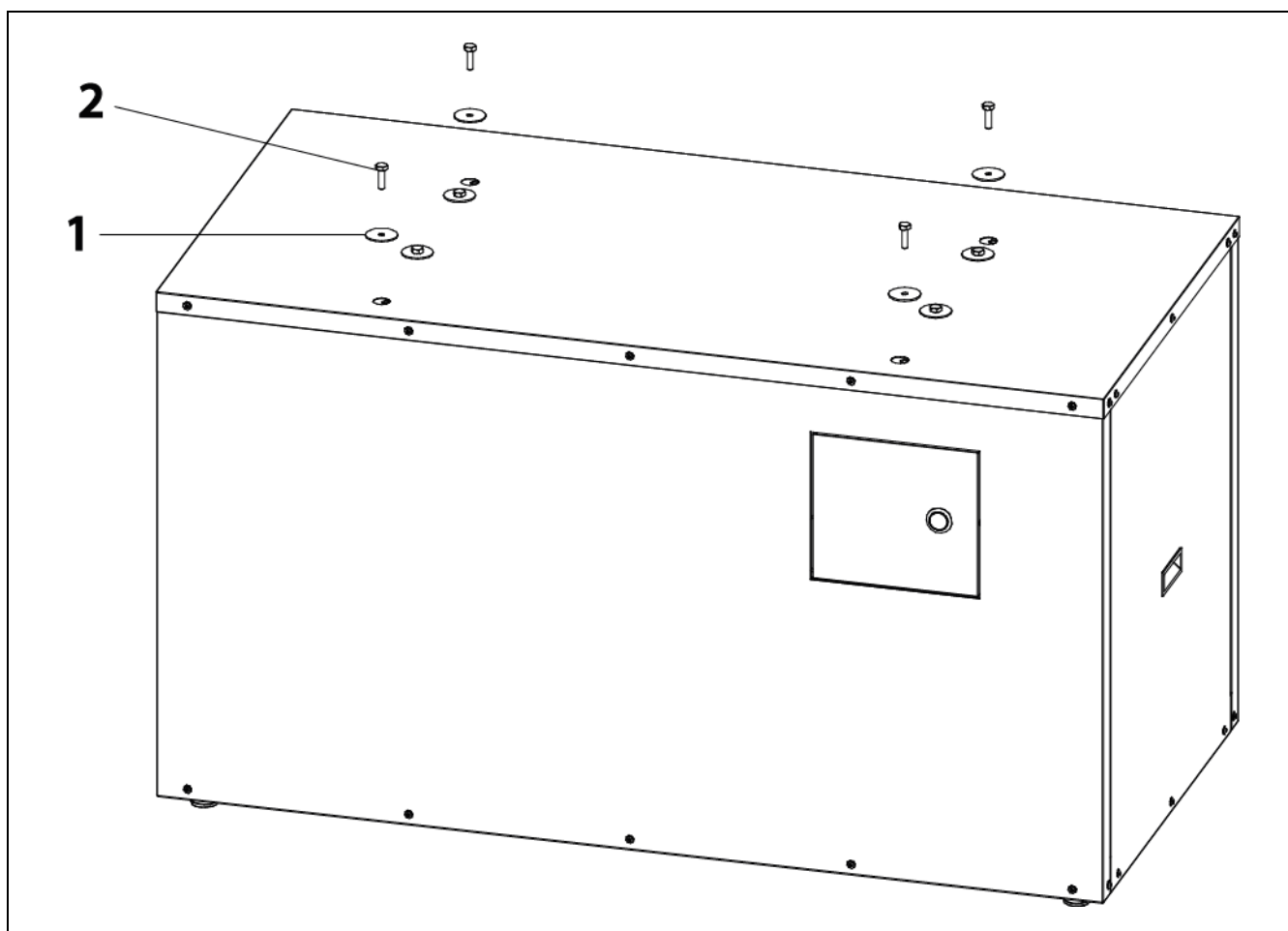
3.3 Fissaggio

Il modulo idraulico **ACQUA TRIO 170 OD PRO** deve essere posizionato saldamente su una superficie di appoggio conforme a quanto segue:

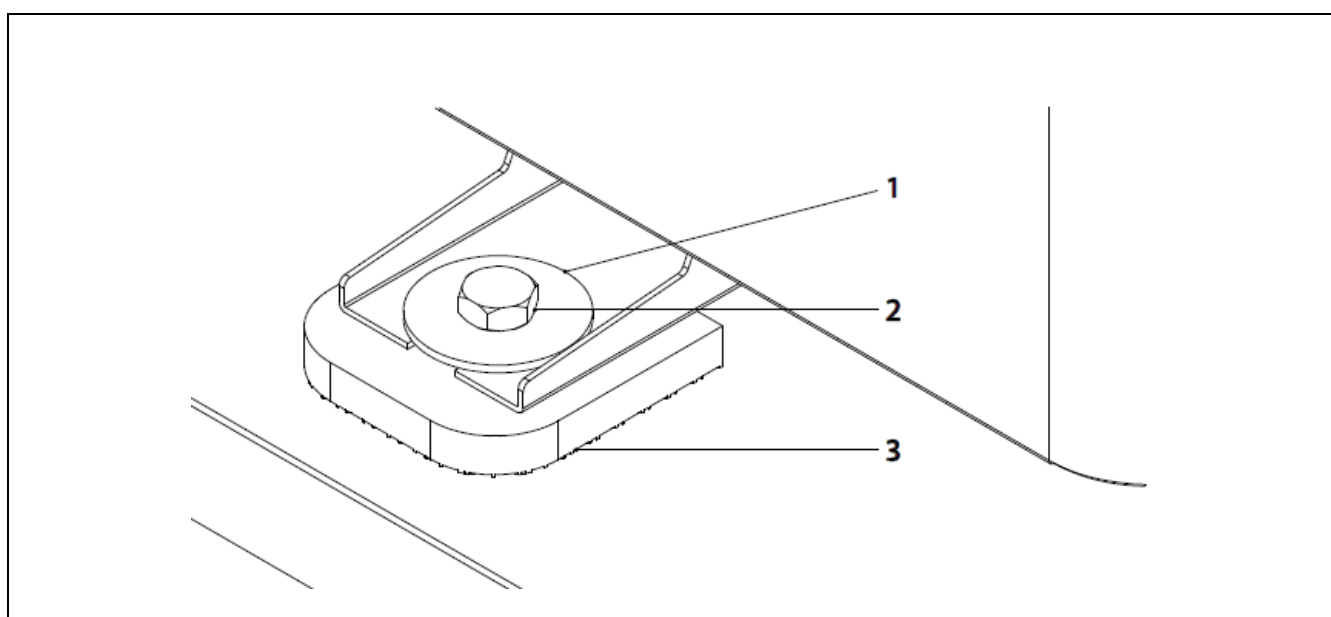
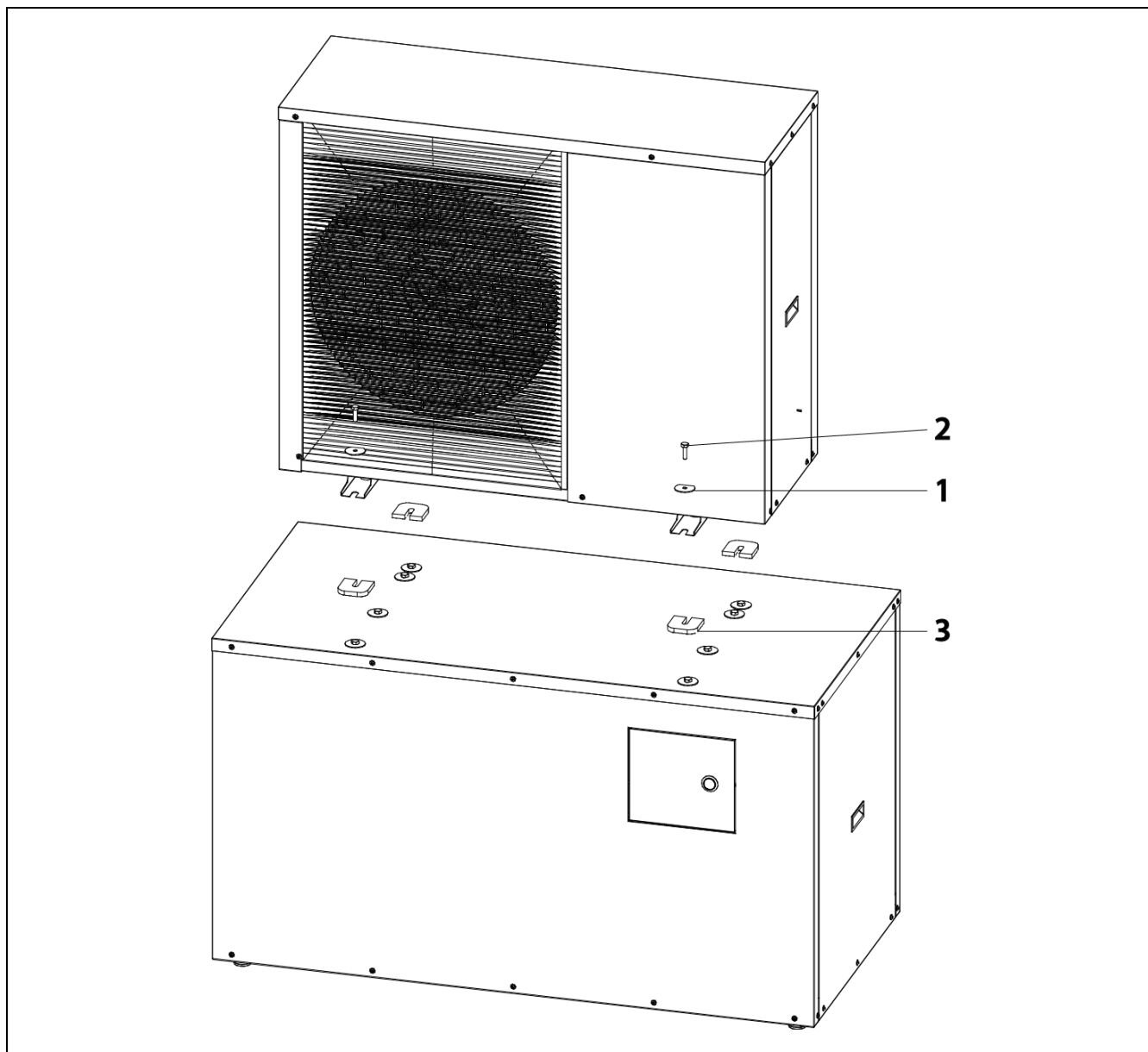
- Consentire un fissaggio stabile (possibilmente in cemento).
- Sostenere il suo peso in modo adeguato.
- Disporre di un'area permeabile nella parte inferiore per il drenaggio della condensa (terra, letto di ghiaia, sabbia, ecc.).
- Non trasmettere alcuna vibrazione all'abitazione, per cui si consiglia l'installazione dei supporti antivibranti forniti con la pompa di calore.

È essenziale **installare** la pompa di calore e il modulo idraulico **a filo** per garantire il corretto funzionamento e che l'acqua di condensa non possa fuoriuscire attraverso vie diverse dal foro di scarico previsto. Se necessario, è possibile applicare dei fermi alle gambe inferiori del modulo idraulico per evitare che si sposti in caso di forte vento.

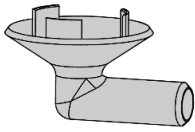
La pompa di calore deve essere fissata saldamente alla parte superiore del serbatoio di accumulo **ACQUA TRIO 170 OD PRO** utilizzando le quattro viti (2) e le rondelle (1) presenti nella parte superiore del modulo. Per fissare la pompa di calore alla parte superiore del modulo, inserire il supporto antivibranti (3) fornito con la pompa di calore tra la parte superiore del modulo e la base della pompa di calore come mostrato nell'immagine.



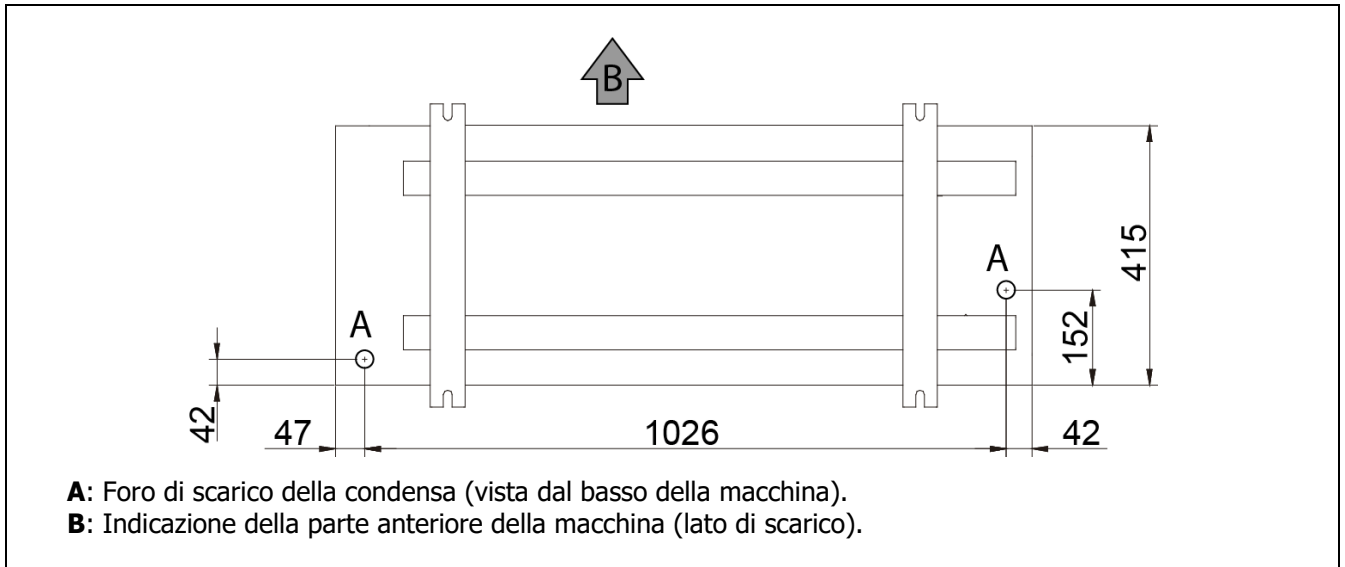
ATTENZIONE: Per il corretto funzionamento della pompa di calore e del modulo idraulico, è necessario installare la pompa di calore a filo per garantire che l'acqua di condensa non possa defluire se non attraverso l'apposito foro di scarico.



3.4 Drenaggio della condensa



Durante il normale funzionamento, la pompa di calore può evacuare grandi quantità di acqua, per cui sul fondo della pompa di calore **DUAL CLIMA HT PRO** sono presenti due fori di drenaggio. All'interno della busta della documentazione della pompa di calore, è presente un **raccordo a gomito** per lo scarico della condensa; inserirlo nel foro di scarico per canalizzare la condensa attraverso un tubo flessibile verso un luogo idoneo per lo scarico. Assicurarsi di non ostruire questi fori durante il processo di installazione dell'apparecchiatura.



In caso di installazione in un terrazzo, lo scarico della condensa deve essere canalizzato verso uno scarico, per evitare disagi e/o danni causati dal gocciolamento dell'acqua di condensa. Se l'installazione viene effettuata in una regione in cui la temperatura può rimanere inferiore a 0 °C per un lungo periodo di tempo, verificare che la presenza di ghiaccio non rappresenti alcun pericolo.

ATTENZIONE: Affinché la pompa di calore funzioni correttamente, è essenziale installare il raccordo a gomito per il drenaggio e utilizzare un tubo flessibile per canalizzarlo verso un luogo adatto allo scarico della condensa.

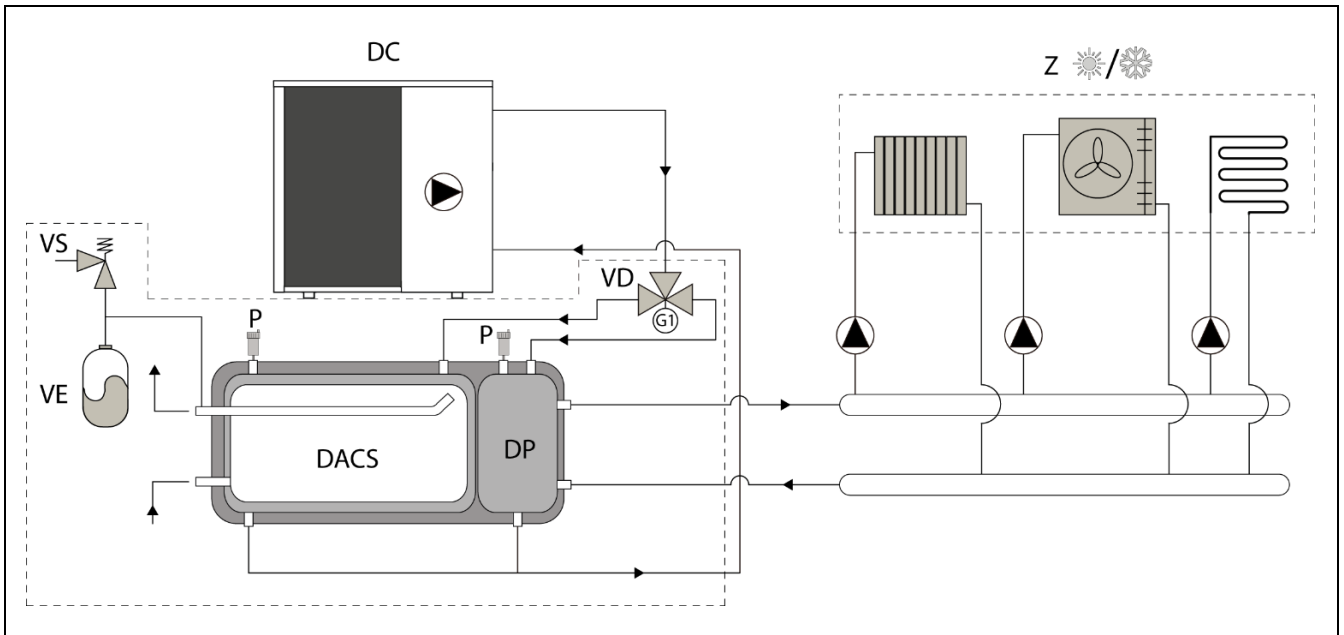
3.5 Impianto idraulico

L'impianto idraulico deve essere realizzato da personale qualificato, nel rispetto delle norme per l'installazione vigenti e tenendo in considerazione le seguenti raccomandazioni:

- Per il collegamento idraulico tra il modulo **ACQUA TRIO 170 OD PRO** e la pompa di calore **DUAL CLIMA HT PRO** è sufficiente collegare le **prese IBC** e **RBC** del modulo (vedere "*Schemi e dimensioni*") rispettivamente con le prese di mandata e di ritorno della pompa di calore, mediante 2 tubi opportunamente isolati.
- **È NECESSARIO** isolare i tubi del circuito idraulico per evitare la formazione di condensa durante il funzionamento in modalità "Raffrescamento", la riduzione della capacità di raffrescamento e riscaldamento e il congelamento dei tubi esterni in inverno. Lo spessore minimo dell'isolamento dei tubi deve essere 35 mm (0,039 W/mK) e deve preferibilmente essere un isolamento a celle chiuse o con barriera al vapore. Nelle aree esterne esposte al sole, l'isolamento deve essere protetto dagli effetti degradanti del sole.
- È necessario installare un **filtro dell'acqua** nel circuito idraulico della pompa di calore, allo scopo di evitare ostruzioni o restringimenti causati dallo sporco nell'impianto. Il filtro **deve** essere installato prima di riempire l'impianto di acqua e nella sezione di ritorno della macchina, per evitare che l'acqua sporca entri all'interno dello scambiatore di calore (condensatore). **Si consiglia di inserire questo filtro tra due valvole di intercettazione, per poterlo pulire senza svuotare l'impianto.** Il tipo di filtro installato deve essere adeguato alle caratteristiche peculiari di ciascun impianto (tipo e materiale delle condotte idriche, tipo di acqua utilizzata, volume dell'acqua dell'impianto, ecc.). Il filtro dell'acqua deve essere controllato ed eventualmente pulito almeno una volta all'anno, tuttavia, per i nuovi impianti, si consiglia di controllarlo nei primi mesi dopo dalla messa in esercizio.
- Si consiglia di inserire delle valvole di intercettazione tra l'impianto e il modulo idraulico, per semplificare gli interventi di manutenzione.
- Predisporre adeguati scarichi e dispositivi per la corretta evacuazione dell'aria dal circuito durante la fase di riempimento dell'acqua.
- Il modulo idraulico **ACQUA TRIO 170 OD PRO** è un accessorio che per il suo corretto funzionamento deve essere installato in abbinamento ad una pompa di calore **DUAL CLIMA HT EC PRO**, pertanto, oltre alle raccomandazioni sopra descritte, dovranno essere rispettate quelle indicate nel manuale di installazione della pompa di calore.
- Il sezionatore di riempimento serve a riempire il circuito primario. Eseguire i collegamenti tra il circuito primario e un punto di erogazione dell'acqua sanitaria in modo che il circuito possa essere riempito tramite l'apposito sezionatore. Installarlo in un luogo accessibile.
- La pompa di calore **DUAL CLIMA HT PRO** viene fornita di serie con un vaso di espansione dalla capacità di 5 litri. Qualora fosse necessario aumentare tale capacità a causa della quantità totale di acqua presente nell'impianto, è necessario installare un altro vaso di espansione.

3.6 Esempio di impianto

ACQUA TRIO 170 OD PRO



VD: Valvola inverter ACS riscaldamento/raffrescamento.

Z: Emittitore di riscaldamento/raffrescamento.

DACS: Serbatoio di accumulo di ACS.

DP: Serbatoio di accumulo "buffer" del circuito primario.

DC: Pompa di calore **DUAL CLIMA HT PRO**.

VE: Vaso di espansione dell'ACS.

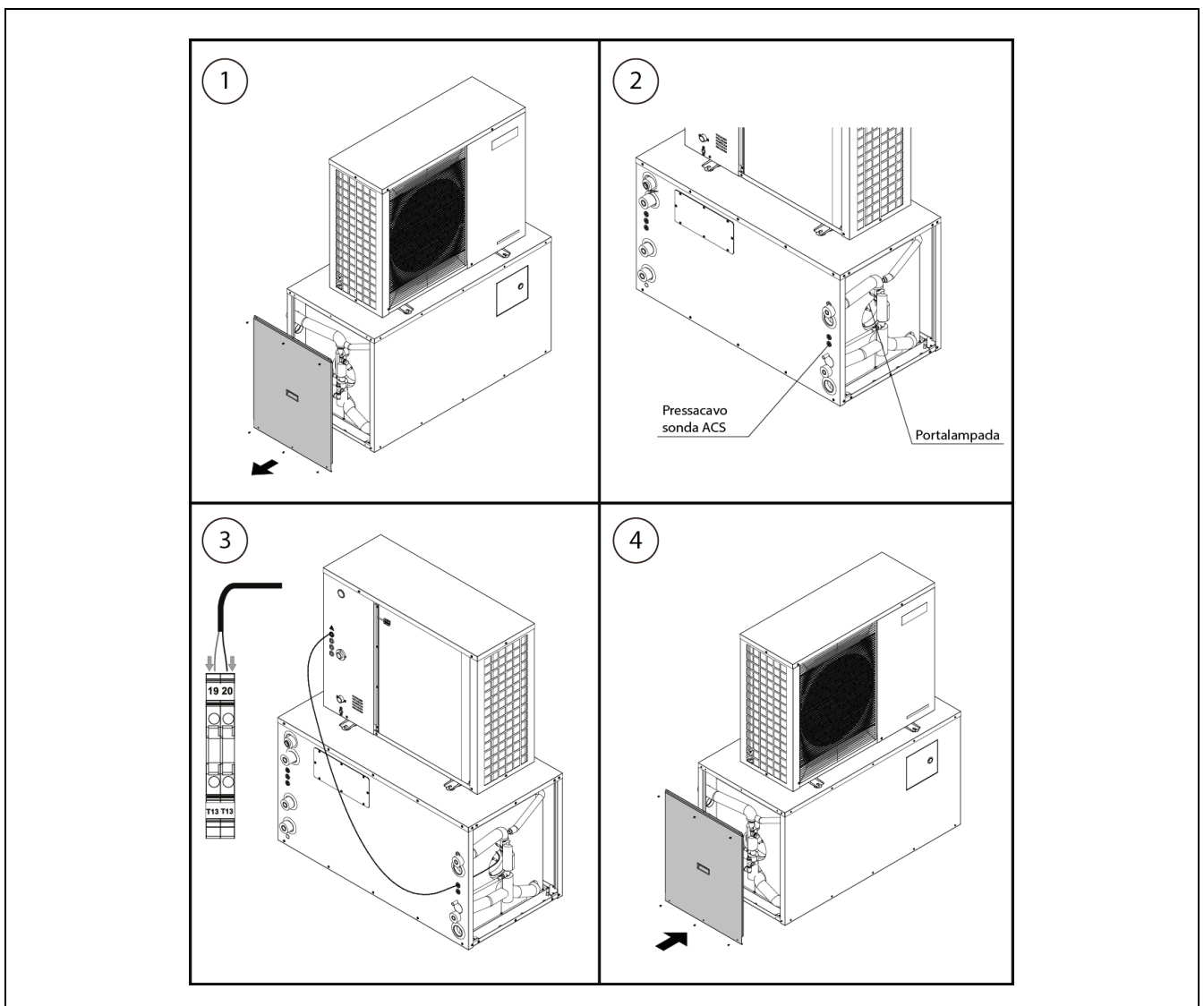
VS: Valvola di sicurezza ACS.

P: Valvola di scarico automatica.

3.7 Montaggio della sonda ACS

Per il corretto funzionamento del modulo idraulico **ACQUA TRIO 170 OD PRO**, è necessario inserire la sonda ACS in dotazione nella pompa di calore **DUAL CLIMA HT PRO**, all'interno dell'apposito alloggiamento nel serbatoio di accumulo del modulo. Questa sonda si trova all'interno della pompa di calore. Per un'installazione corretta, è necessario canalizzare la sonda fino al punto in cui si trova il modulo **ACQUA TRIO 170 OD PRO**, quindi introdurla nella guaina dell'apposito alloggiamento, attenendosi scrupolosamente alle istruzioni indicate di seguito:

1. Rimuovere il pannello laterale per accedere al serbatoio di accumulo del modulo e all'elemento isolante interno.
2. Rimuovere gli elementi isolanti dal coperchio ellittico e inserire il sensore all'interno dell'apposito alloggiamento nel tappo del serbatoio di accumulo. Assicurarsi di inserire la sonda del sensore nell'apposito alloggiamento fino in fondo. Inserire la reggetta (in dotazione nella busta della documentazione) nel foro dell'alloggiamento per fissare il cavo al sensore.
3. Far passare il cavo della sonda del sensore di temperatura dell'ACS ("**DHW TANK SENSOR**" presente all'interno della pompa di calore), attraverso uno dei pressacavi posizionati sul retro. Per il collegamento elettrico della sonda nella morsetteria dei collegamenti della pompa di calore, rimuovere la resistenza che viene inviata collegata ai morsetti **T13 (19 e 20)** dalla morsetteria degli ingressi della pompa di calore **DUAL CLIMA HT PRO** e sostituirla con la sonda ACS.
4. Riposizionare gli elementi isolanti e rimontare il pannello laterale di accesso al serbatoio di accumulo.



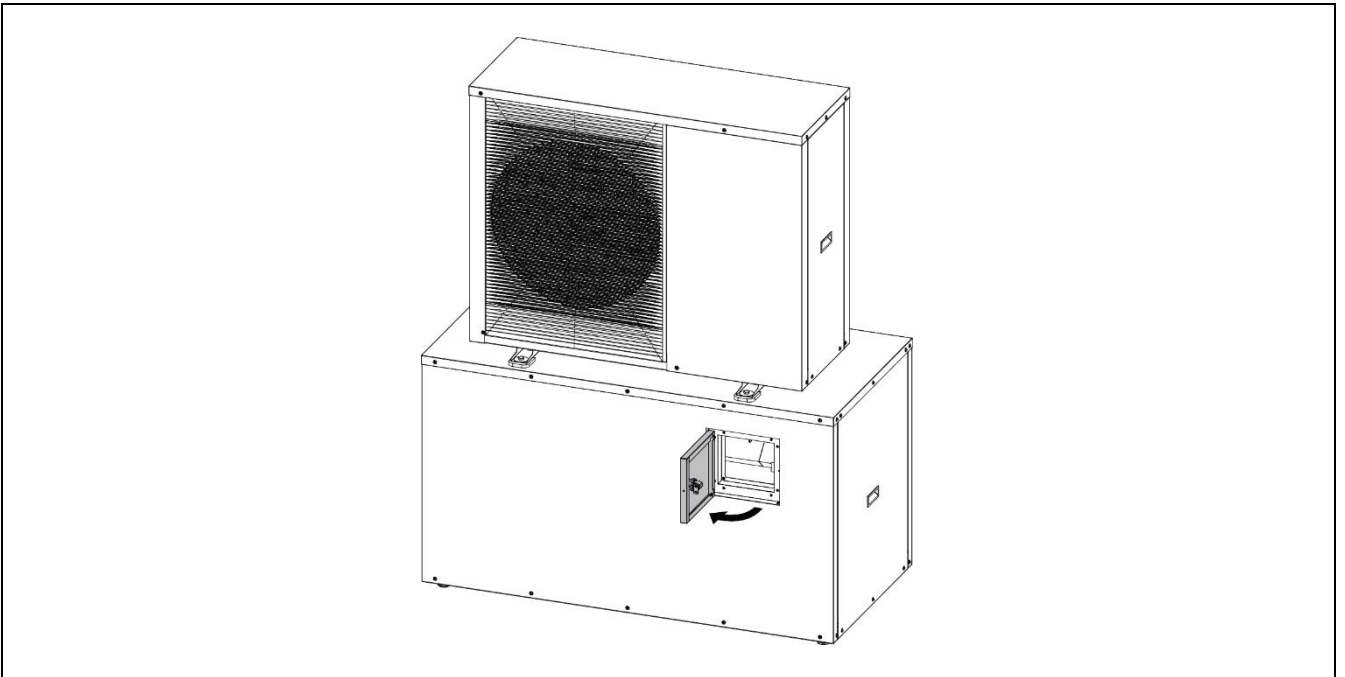
La sonda fornita in dotazione con la pompa di calore è lunga 5 metri. Se necessario, può essere prolungata fino ad una lunghezza massima di 20 metri (sezione compresa tra 0,25-1,25 mm²).

! PERICOLO: Ogni volta che si interviene sull'impianto elettrico della pompa di calore, assicurarsi che sia scollegata dalla rete elettrica.

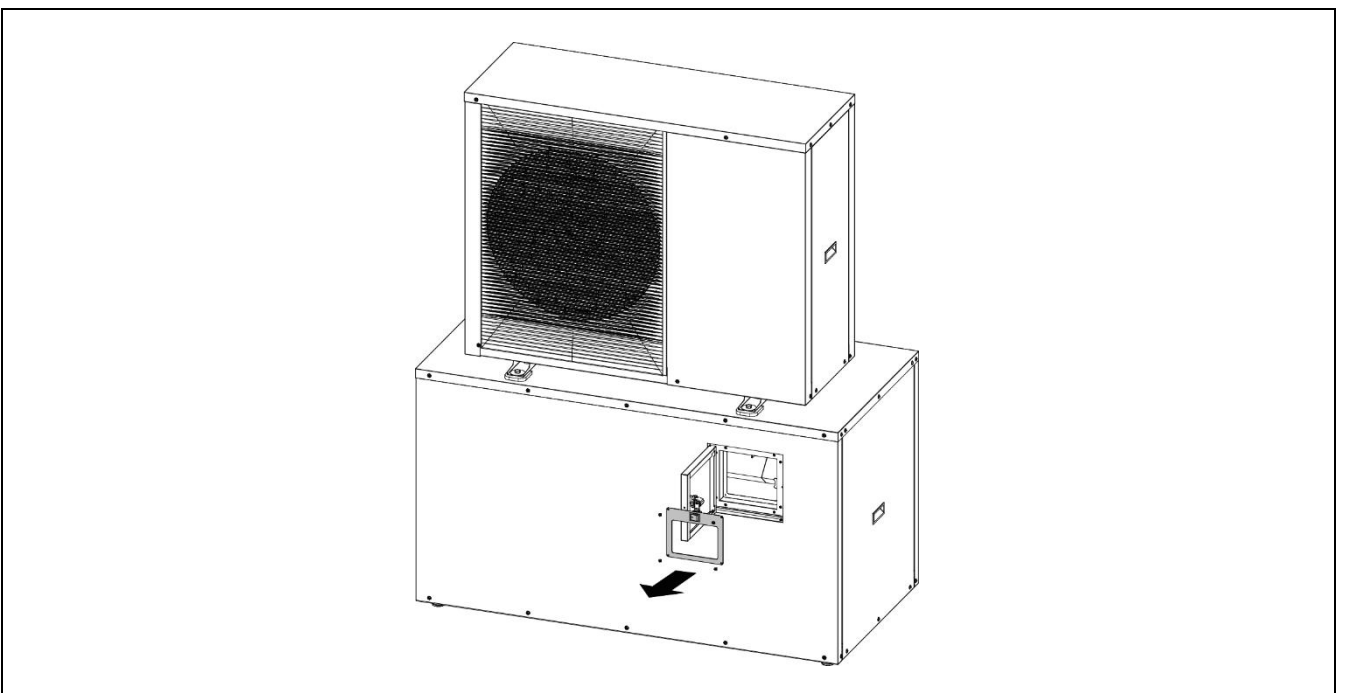
3.8 Montaggio e collegamento del pannello dei comandi

Il pannello di controllo viene fornito all'interno della pompa di calore e può essere montato nella parte anteriore del modulo idraulico **ACQUA TRIO 170 OD PRO**. Per farlo, aprire lo sportello del modulo e accedere al supporto della centralina di controllo situato nella parte anteriore del modulo. Per un'installazione corretta, seguire attentamente i seguenti passaggi:

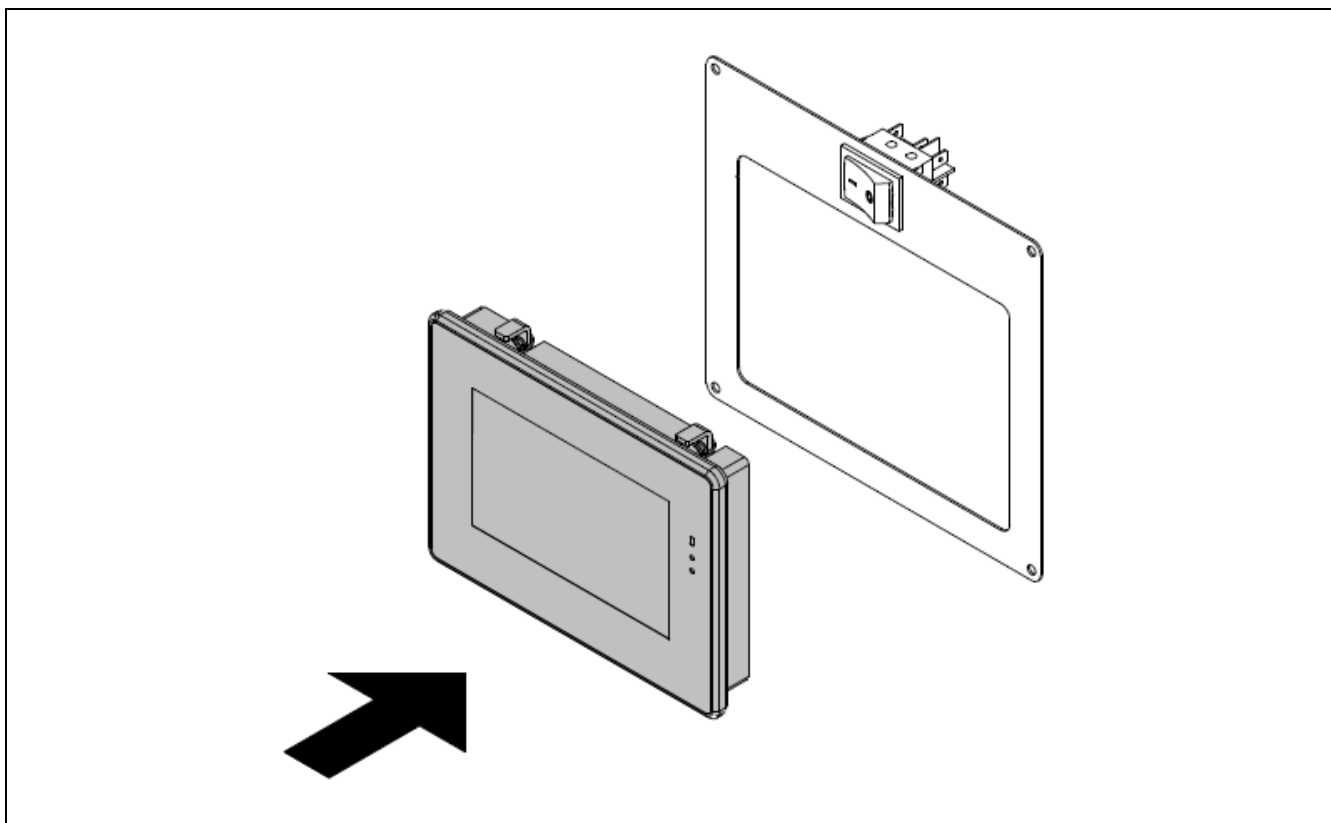
1. Aprire lo sportello del pannello di controllo del modulo **ACQUA TRIO 170 OD PRO**.



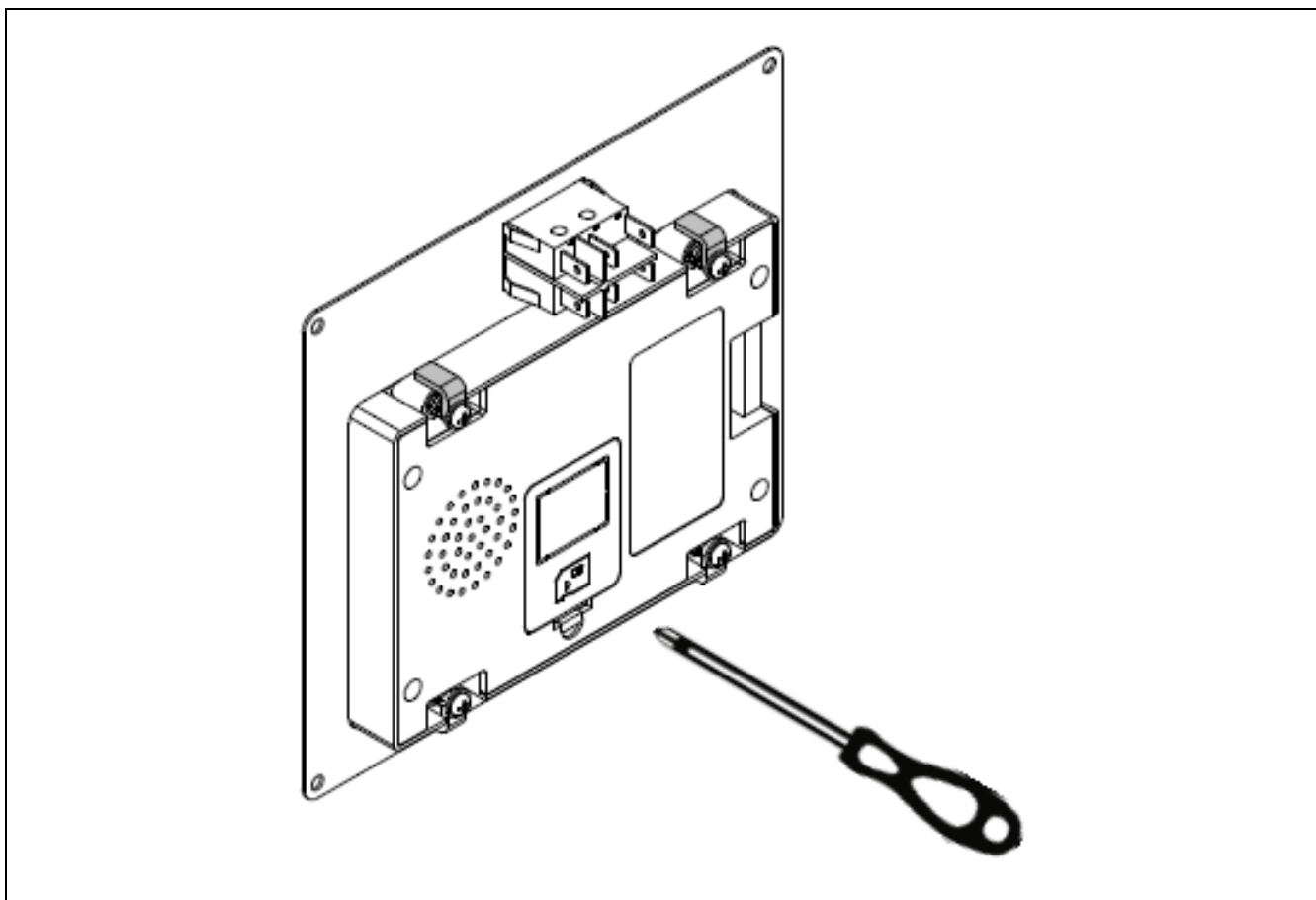
2. Allentare le quattro viti che fissano la piastra di supporto del pannello di controllo.



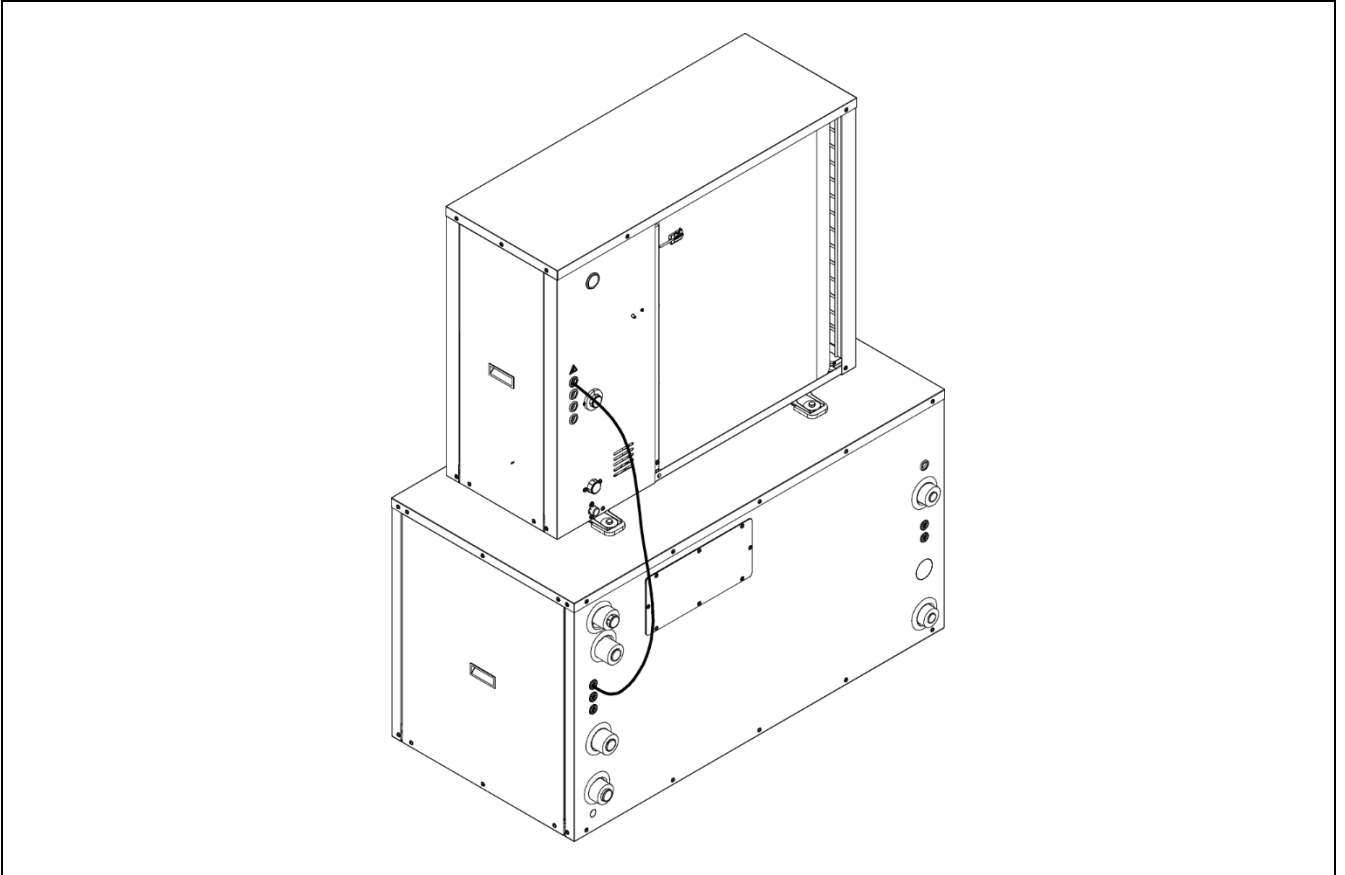
3. Inserire il pannello dei comandi della pompa di calore **DUAL CLIMA HT PRO** nell'apposito alloggiamento nello sportello del modulo.



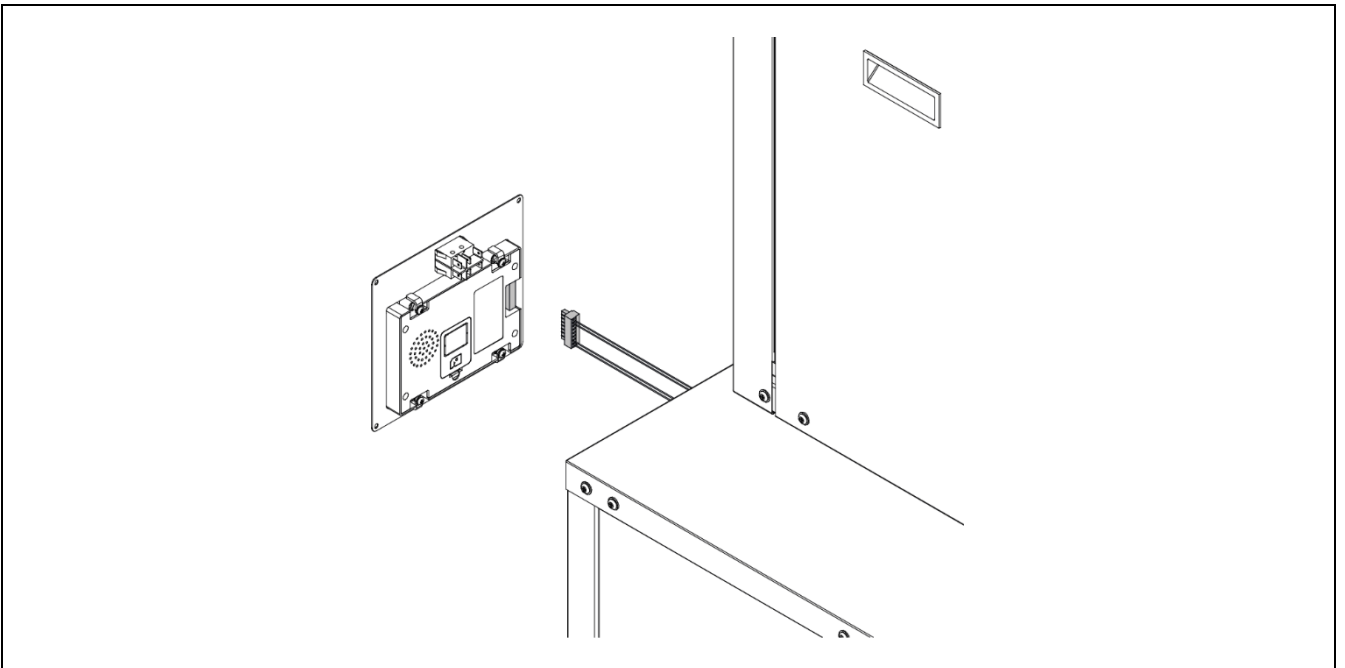
4. Ruotare le staffe di montaggio posteriori sul retro del pannello di controllo e serrare le viti fino a bloccarle.



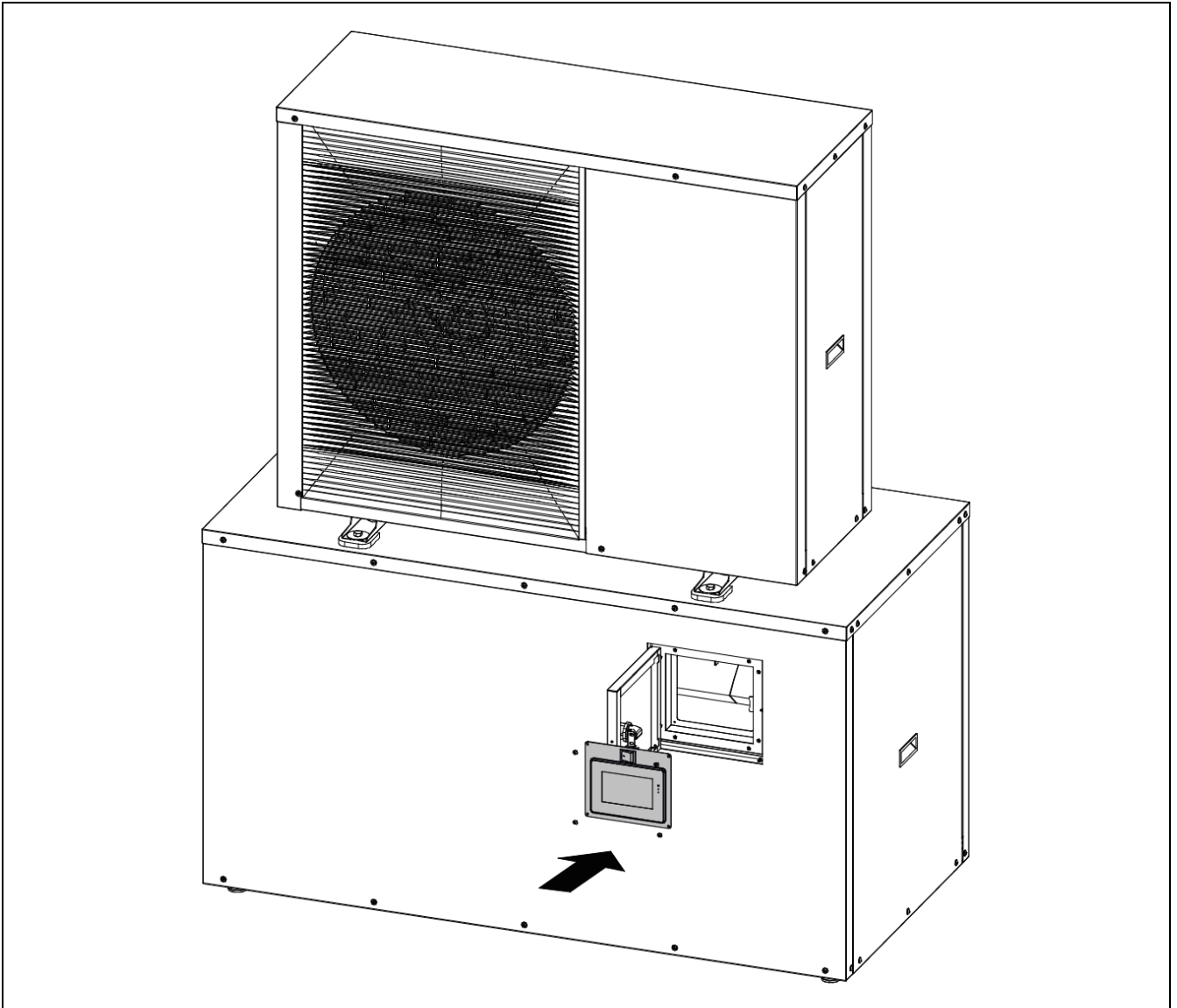
5. Il cavo del pannello di controllo è fornito all'interno della pompa di calore, già collegato alla morsettiera degli ingressi. Far passare questo cavo attraverso gli appositi pressacavi sul retro della pompa di calore. Far passare nuovamente questo cavo attraverso i pressacavi sul retro del modulo **ACQUA TRIO 170 OD PRO**, fino a farlo arrivare alla centralina di controllo.



6. Collegare il connettore presente all'estremità del cavo al connettore sul retro del pannello dei comandi. **All'interno del modulo deve essere presente un cavo sufficientemente lungo** per facilitare le operazioni di manutenzione all'interno del modulo.



7. Riposizionare la piastra della centralina e fissarla con le quattro viti.



Prima di procedere all'accensione della pompa di calore, è necessario verificare che il pannello dei comandi sia collegato alla macchina esterna. (vedere "Collegamento del pannello dei comandi" nel manuale di istruzioni della pompa di calore). Sul retro del modulo idraulico è presente una serie di pressacavi, attraverso i quali è possibile introdurre il suddetto cavo all'interno dell'apparecchiatura.

NOTA: È possibile installare il pannello di controllo all'interno dell'abitazione o in un altro luogo; a questo scopo, DOMUSA TEKNIK offre l'accessorio opzionale "display con staffa per montaggio a parete DUAL CLIMA HT PRO".

Il cavo fornito in dotazione con la pompa di calore è lungo 5 metri. Se necessario, può essere prolungata fino ad una lunghezza massima di 30 metri (sezione compresa tra 0,25-1,25 mm²).



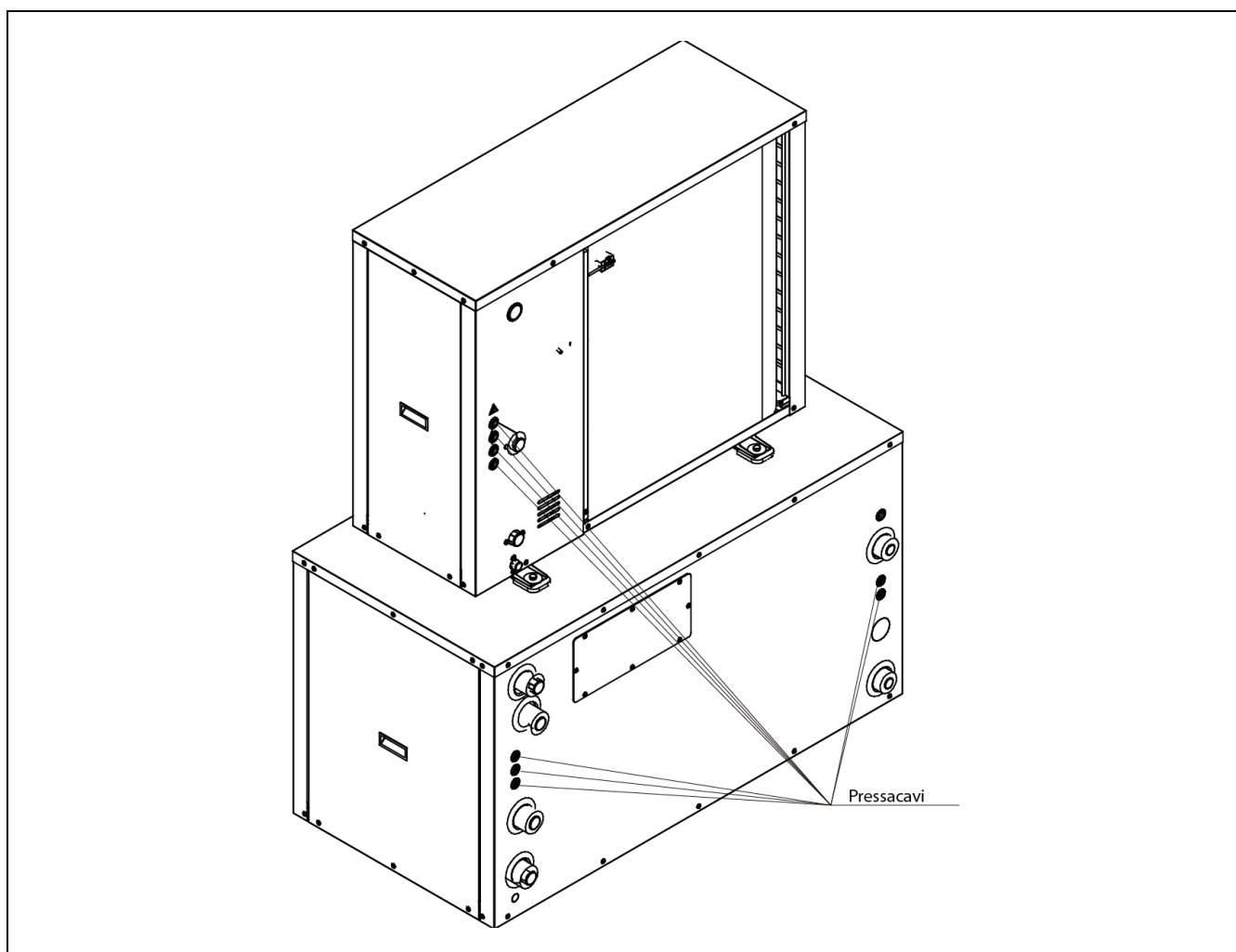
PERICOLO: Ogni volta che si interviene sull'impianto elettrico della pompa di calore, assicurarsi che sia scollegata dalla rete elettrica.

3.9 Collegamenti elettrici

Per poter gestire il funzionamento delle pompe di circolazione dell'acqua dell'impianto di riscaldamento/condizionamento attraverso termostati o cronotermostati ambiente installati nell'abitazione, il modulo idraulico **ACQUA TRIO 170 OD PRO** deve essere collegato alla rete elettrica, per questo motivo al suo interno è presente un'apposita morsettiera. A loro volta, anche tutti i componenti elettrici dell'impianto (pompe di circolazione, termostato e pompa di calore **DUAL CLIMA HT PRO**) devono essere collegati a questa morsettiera.

I collegamenti elettrici del modulo di comunicazione **ACQUA TRIO 170 OD PRO** devono essere realizzati da personale qualificato, rispettando le norme di installazione vigenti in materia. I collegamenti elettrici devono essere realizzati in modo da facilitare il completo isolamento e disinserimento della pompa di calore, per effettuare qualsiasi operazione di manutenzione in sicurezza.

Nella parte posteriore del modulo idraulico **ACQUA TRIO 170 OD PRO** è presente una serie di pressacavi attraverso i quali è possibile introdurre i cavi all'interno dell'apparecchiatura. I cavi esposti alle condizioni atmosferiche esterne devono essere protetti da canaline o tubi protettivi, o devono essere di una categoria adatta all'uso esterno (guaine di tipo H07RN-F o superiore). Inoltre, si consiglia di mantenere una distanza minima di 25 mm tra i cavi di tensione da 230 V (alimentazione generale, valvole deviatrici, resistenza di supporto, pompe di circolazione, ecc.) e i cavi di tensione da 5-12 V (cavo del pannello di controllo, sonde di temperatura, sonda ambiente, ecc.), facendoli passare attraverso tubi separati.

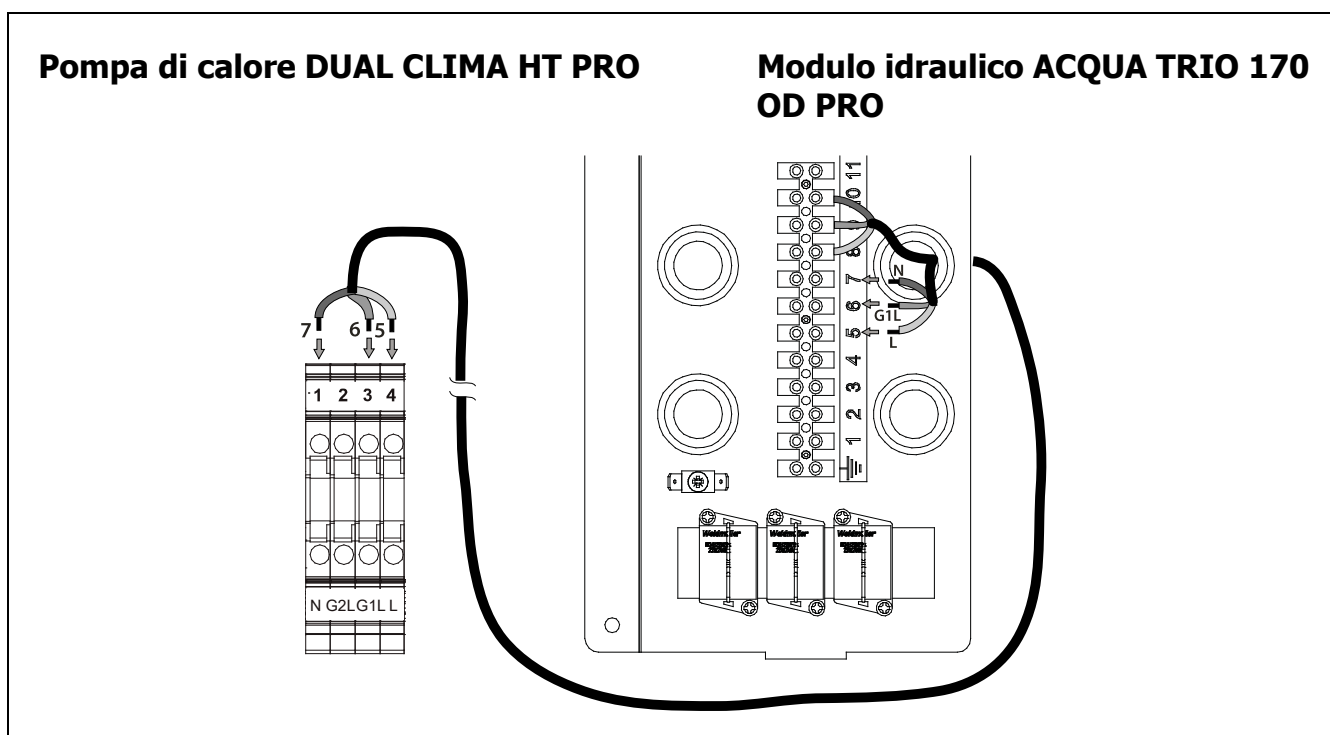


ATTENZIONE: Ogni volta che si interviene sull'impianto elettrico del modulo, assicurarsi che sia scollegato dalla rete elettrica.

3.10 Collegamento della valvola deviatrice di ACS (G1)

Il modulo idraulico **ACQUA TRIO 170 OD PRO** è dotato di una valvola deviatrice motorizzata a 3 vie, che ha il compito di indirizzare il flusso dell'acqua della pompa di calore verso lo scambiatore di ACS o verso l'impianto di riscaldamento/condizionamento, a seconda del segnale di comando ricevuto. Per fare ciò, è necessario far passare un tubo elettrico a 3 fili dalla morsetteria dei collegamenti della pompa di calore **DUAL CLIMA HT PRO** all'interno del modulo **ACQUA TRIO 170 OD PRO**. Nella parte superiore del modulo idraulico è presente una serie di pressacavi, attraverso uno dei quali è possibile introdurre il suddetto cavo all'interno dell'apparecchiatura.

Il collegamento elettrico della valvola deviatrice deve essere effettuato tra la morsetteria generale della pompa di calore e la morsetteria del modulo **ACQUA TRIO 170 OD PRO**, rimuovendo il coperchio per accedervi. Le seguenti figure mostrano come effettuare il collegamento:



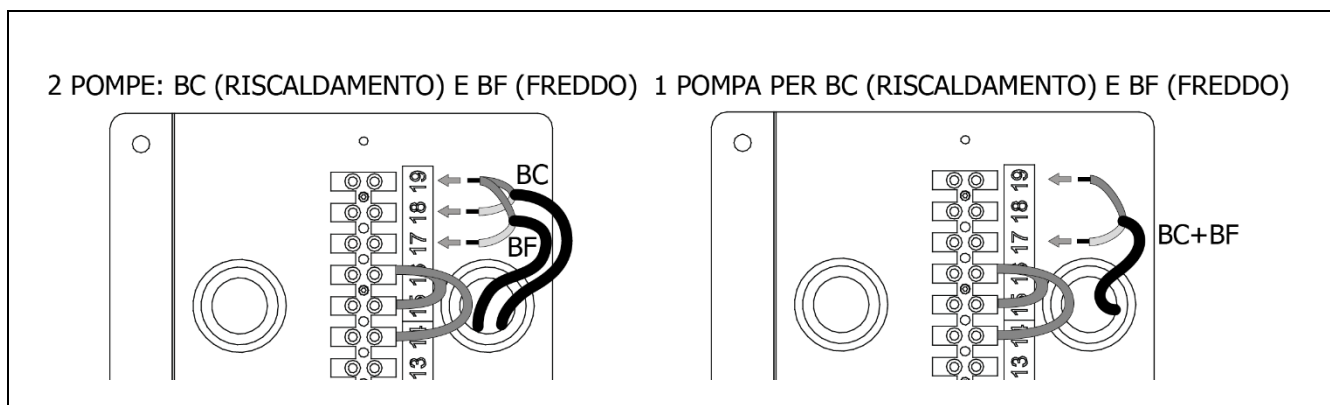
ATTENZIONE: Ogni volta che si interviene sull'impianto elettrico della pompa di calore, assicurarsi che sia scollegata dalla rete elettrica.

3.11 Collegamento delle pompe di circolazione (BC, BF)

Il modulo idraulico **ACQUA TRIO 170 OD PRO** è in grado di gestire il funzionamento di un massimo di 2 pompe di circolazione installate rispettivamente nei circuiti di riscaldamento e raffrescamento dell'impianto di riscaldamento/condizionamento. Per fare ciò, queste pompe devono essere collegate elettricamente alla morsetteria situata all'interno del modulo. L'attivazione e la disattivazione delle pompe verranno effettuate tramite i segnali ricevuti dai termostati collegati alla suddetta morsetteria del modulo.

La pompa di circolazione del circuito di riscaldamento **BC** deve essere collegata ai morsetti **18-19** della morsetteria dei collegamenti del modulo e la pompa di circolazione del circuito di raffrescamento **BF** deve essere collegata ai morsetti **17-19** (vedere "Schema elettrico"). In caso di installazione della stessa pompa per i circuiti idraulici di riscaldamento e raffrescamento, uno dei cavi della pompa deve essere collegato al morsetto **19** e l'altro deve essere collegato ai 2 morsetti **17** e **18**, aggiungendo un ponticello elettrico tra di essi. Non dimenticare di collegare il cavo della **messa a terra** delle pompe al morsetto di messa a terra della morsetteria. Il modulo idraulico è dotato di una serie di pressacavi nella

parte superiore attraverso i quali è possibile introdurre i cavi delle pompe all'interno dell'apparecchiatura.

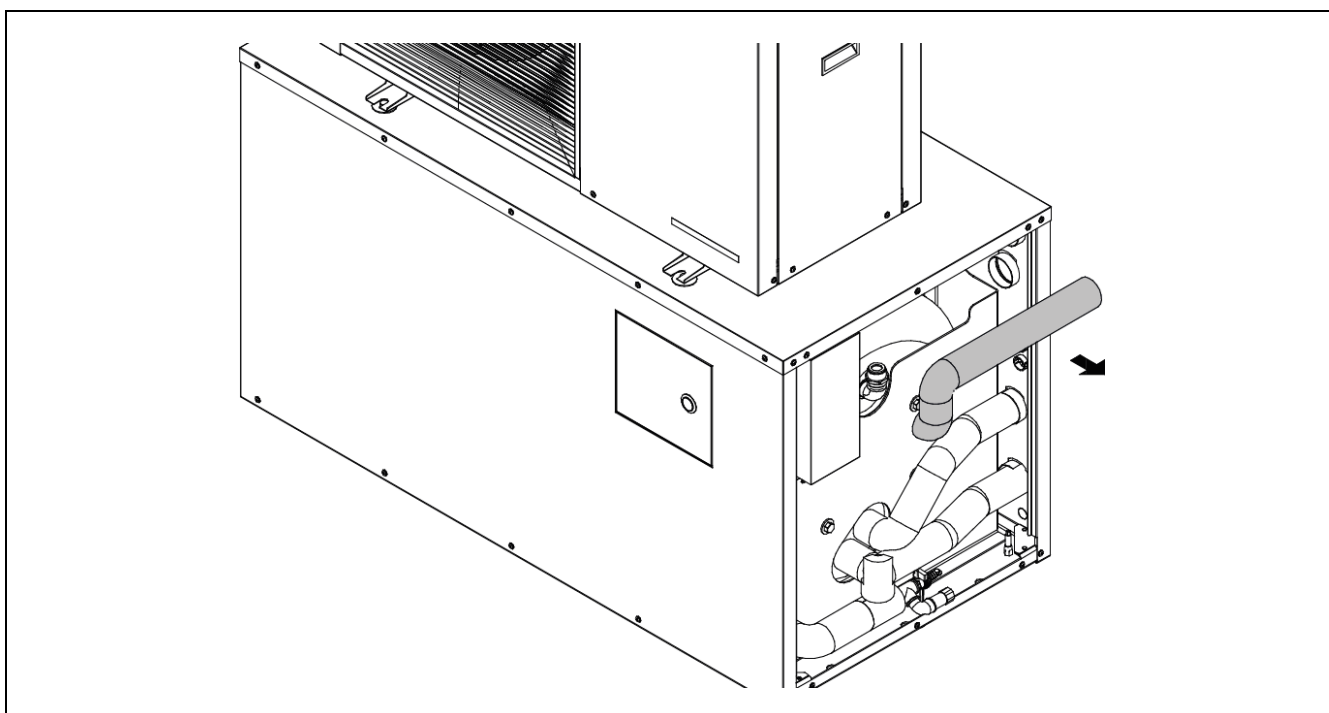


3.12 Installazione opzionale di una pompa di circolazione dell'impianto all'interno dell'alloggiamento del modulo idraulico

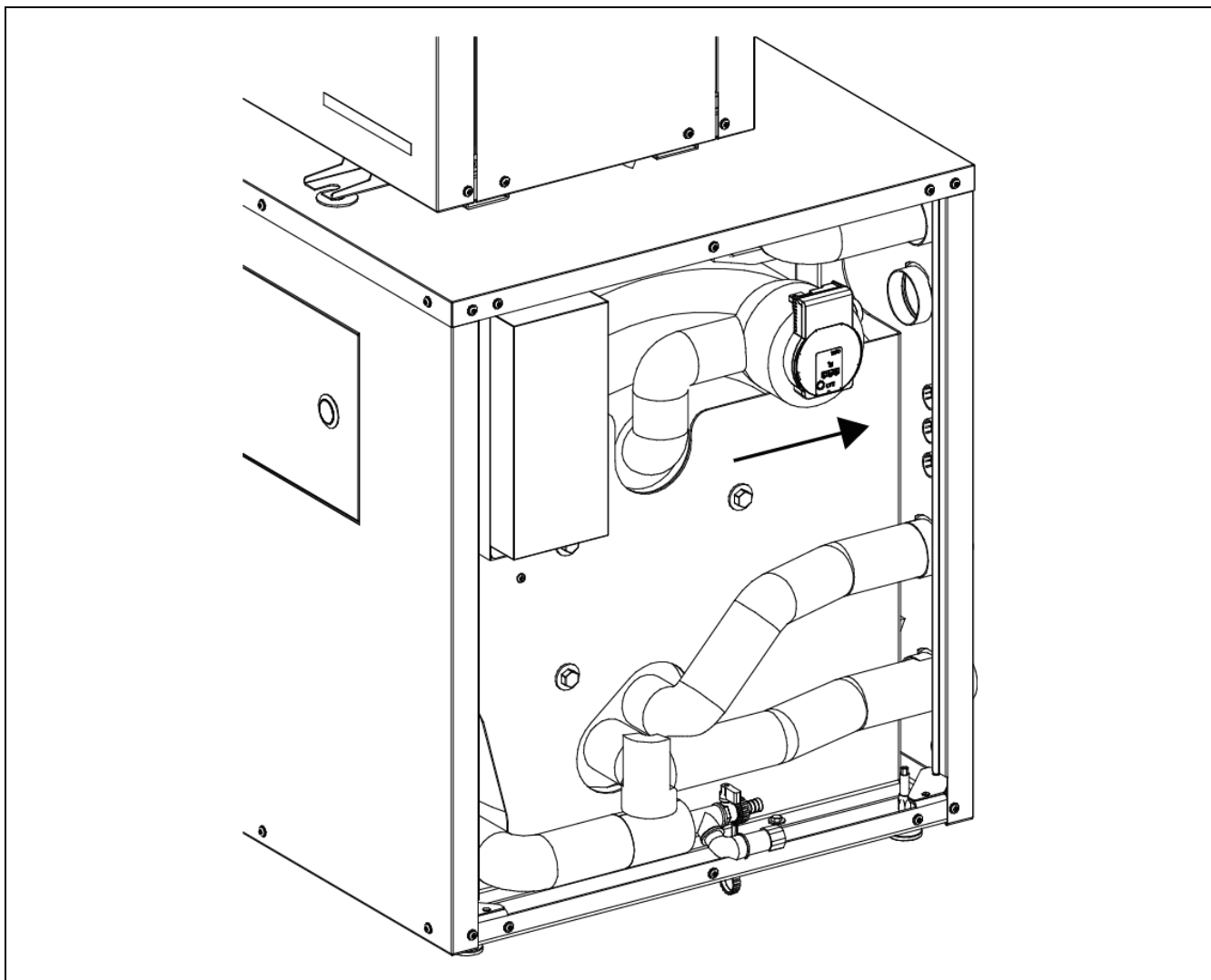
Se viene installata un'unica pompa per i due circuiti idraulici di riscaldamento e raffreddamento o se l'impianto è solo per il riscaldamento, il modulo idraulico **ACQUA TRIO 170 OD PRO** è predisposto per il montaggio di una pompa di circolazione opzionale all'interno dell'apposito alloggiamento (kit pompa isolata **TKIT000011**).

I collegamenti elettrici di questa pompa di circolazione (**BC, BF**) devono essere effettuati come descritto al punto precedente. Per l'installazione all'interno del modulo **ACQUA TRIO 170 OD PRO**, è necessario prima rimuovere il tubo di mandata del riscaldamento/raffreddamento e installare al suo posto il tubo con la pompa del kit opzionale di **DOMUSA TEKNIK**. Seguire attentamente i seguenti passaggi:

1. Smontare e rimuovere il tubo di mandata del riscaldamento/raffreddamento come mostrato nell'immagine.



2. Montare il tubo con la pompa di circolazione del kit nell'apposito alloggiamento, rispettando la direzione del flusso indicata nell'immagine e assicurandosi che i collegamenti siano ben sigillati. Collegare il cavo di alimentazione in dotazione con il kit alla morsettieria dei collegamenti, come descritto al punto "Collegamento delle pompe di circolazione (BC, BF)".



3.13 Collegamento dei termostati ambiente

Nella morsettiera dei collegamenti del modulo idraulico **ACQUA TRIO 170 OD PRO** sono presenti due collegamenti predisposti per l'installazione di massimo 2 cronotermostati o termostati ambiente (vedere "*Schema elettrico*"), che consentono di gestire fino a 2 pompe di circolazione dell'acqua per attivare o interrompere il servizio di riscaldamento (**BC**) e/o raffrescamento (**BF**) dell'impianto di riscaldamento/condizionamento, per spegnerle al raggiungimento della temperatura desiderata nell'abitazione e per riaccenderle quando la temperatura si abbassa. Gli ingressi **14-16** attivano e disattivano la pompa di raffrescamento **BF** in modalità raffrescamento, mentre gli ingressi **15-16** attivano e disattivano la pompa di riscaldamento **BC**.

I morsetti **14**, **15** e **16** sono forniti di fabbrica con un ponticello collegato su ciascuno di essi, per cui, a prescindere dalla configurazione dei termostati da installare, sarà indispensabile scollegare **i due** ponticelli prima di collegare i termostati ambiente.

A seconda del tipo di termostato utilizzato o della combinazione di questi, è possibile installare massimo 3 tipi di configurazioni di termostati ambiente diverse. Le sezioni seguenti descrivono in dettaglio il funzionamento e l'installazione di ciascuna di queste configurazioni.

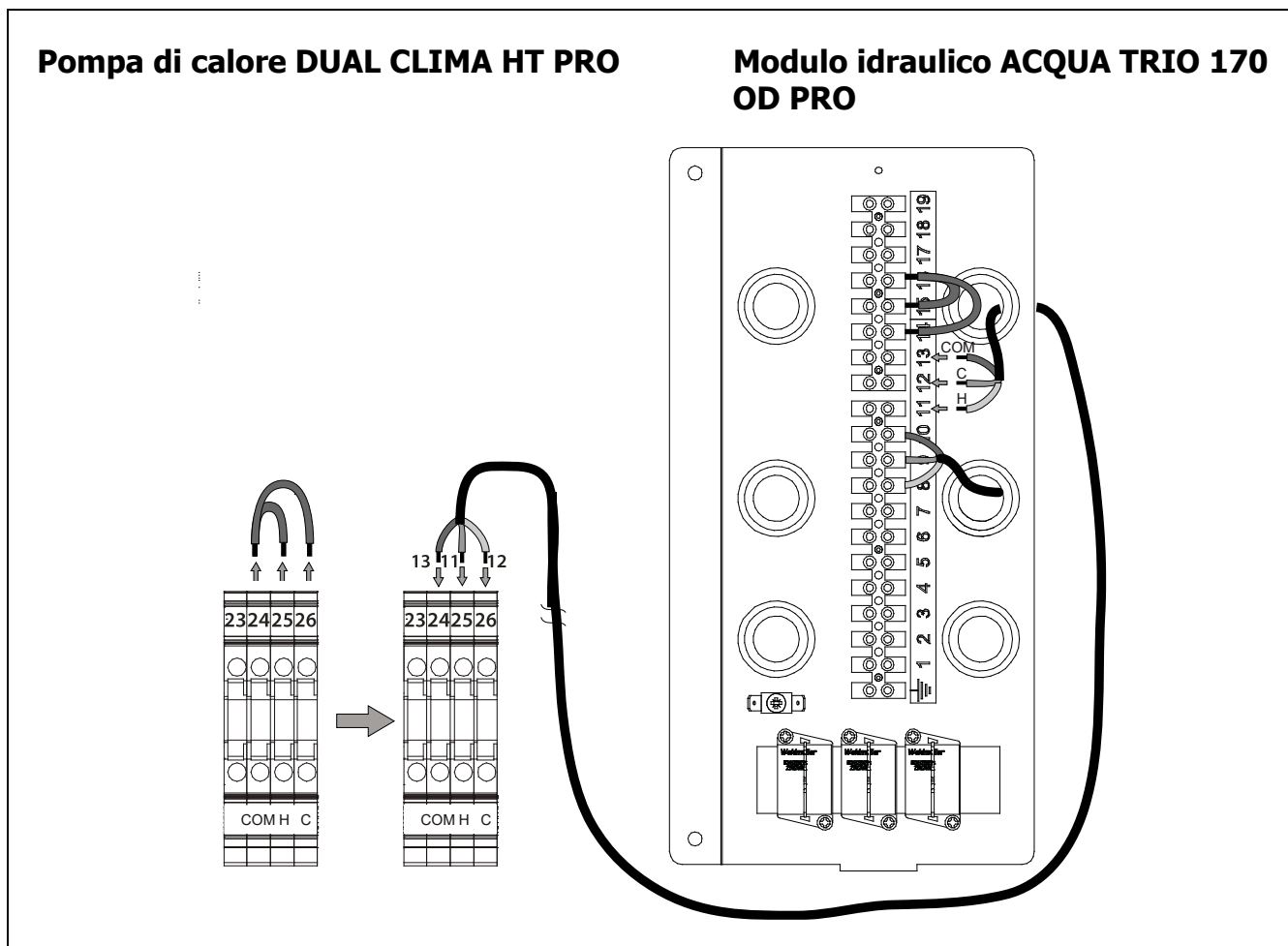
A loro volta, i segnali dei termostati potranno essere collegati all'unità esterna **DUAL CLIMA HT PRO** attraverso i morsetti **11**, **12** e **13** della morsettiera dei collegamenti. In questo modo, le modalità di funzionamento della pompa di calore saranno gestite da remoto e automaticamente dal luogo in cui si trovano i termostati ambiente installati. I morsetti **12-13** attivano e disattivano la modalità Raffrescamento, mentre gli ingressi **13-11** attivano la modalità Riscaldamento.

ATTENZIONE: Ogni volta che si interviene sull'impianto elettrico del modulo idraulico, assicurarsi che sia scollegato dalla rete elettrica.

3.14 Collegamento con la pompa di calore DUAL CLIMA HT PRO

Per effettuare il collegamento elettrico dei morsetti **11**, **12** e **13** del modulo idraulico con la pompa di calore, è necessario far passare un tubo elettrico a 3 fili dalla morsettiera dei collegamenti della pompa di calore **DUAL CLIMA HT PRO** fino all'interno del modulo **ACQUA TRIO 170 OD PRO**. Sul retro del modulo idraulico è presente una serie di pressacavi, attraverso uno dei quali è possibile introdurre il suddetto cavo all'interno dell'apparecchiatura.

I morsetti di collegamento dei termostati della pompa di calore vengono forniti di fabbrica con un ponticello collegato a ciascuno di essi, pertanto, per collegare il tubo del modulo idraulico è necessario rimuovere **i due** ponticelli. Le figure seguenti descrivono il collegamento tra i due dispositivi a seconda della versione della pompa di calore disponibile:

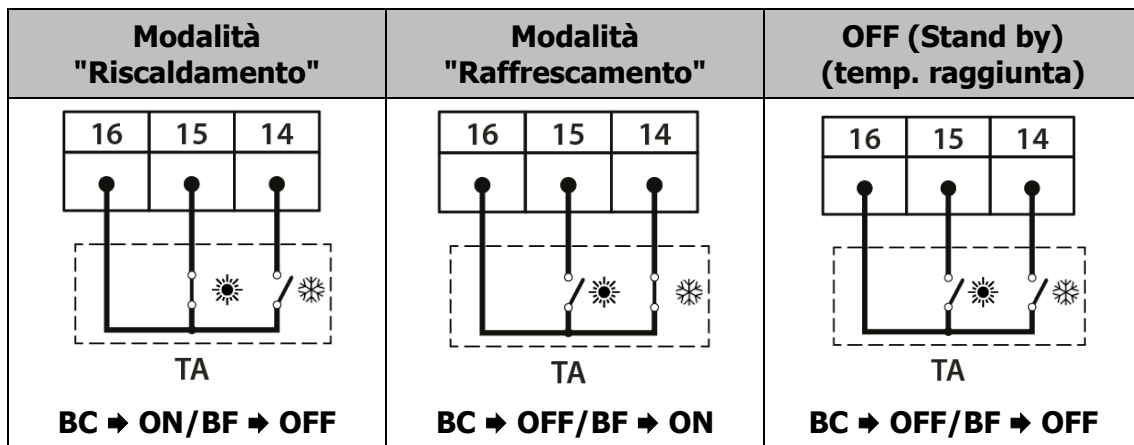


ATTENZIONE: Ogni volta che si interviene sull'impianto elettrico della pompa di calore, assicurarsi che sia scollegata dalla rete elettrica.

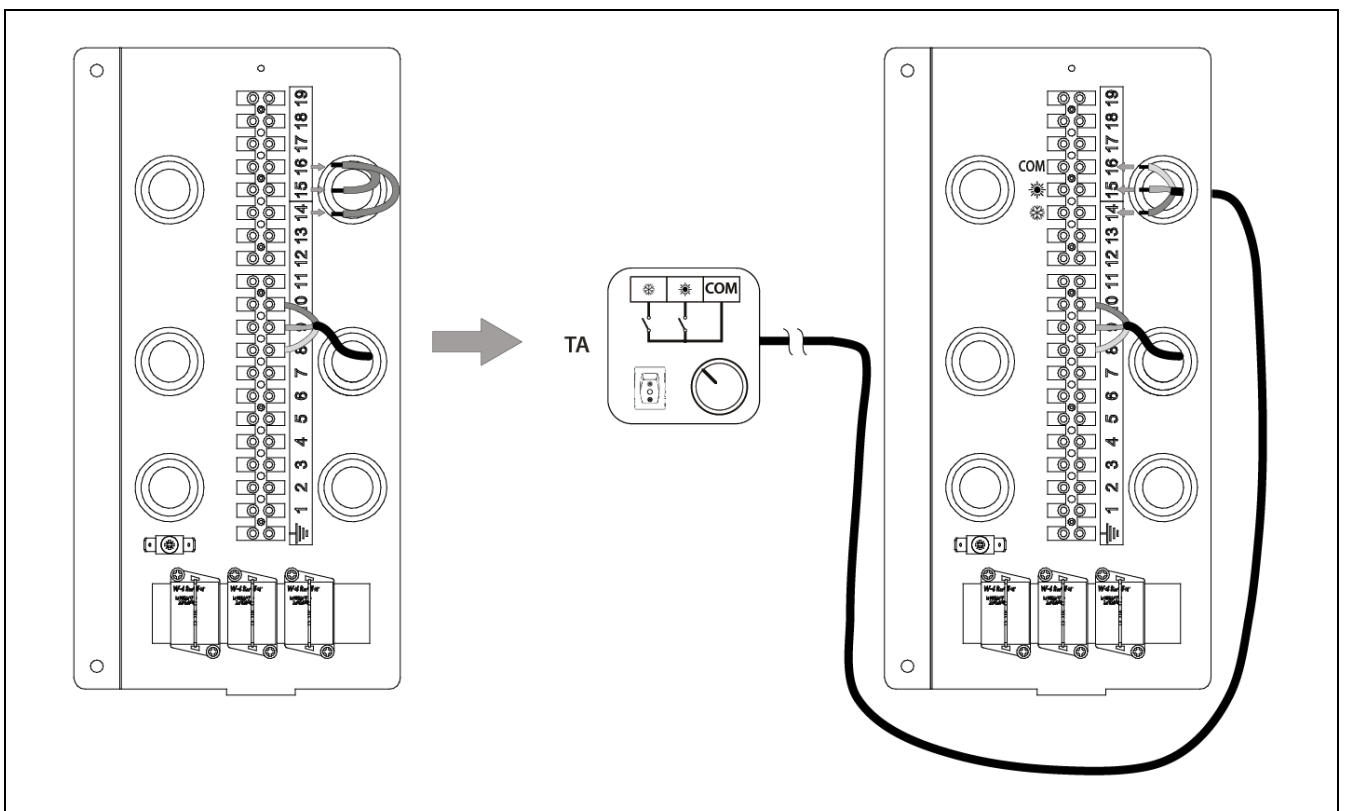
3.15 Collegamento di un termostato commutato per caldo/freddo a 3 fili

Questo tipo di termostato, oltre a selezionare la temperatura desiderata e i timer, se si tratta di un cronotermostato, offre all'utente la possibilità di selezionare la modalità di funzionamento dallo stesso termostato (riscaldamento ☀/raffrescamento ❄) direttamente dal termostato.

Questo tipo di termostato è dotato di 3 fili di comunicazione per il suo funzionamento: uno per il segnale di attivazione della modalità "Riscaldamento", uno per il segnale di attivazione della modalità "Raffrescamento" e uno per il segnale comune. In base allo stato di ciascun segnale, il modulo **ACQUA TRIO 170 OD PRO** gestirà l'attivazione di ciascuna pompa di circolazione (**BC o BF**), corrispondente a ciascuna modalità di riscaldamento o raffrescamento, come segue:



I morsetti **14**, **15** e **16** vengono forniti di fabbrica con un ponticello connesso a ciascuno di essi, pertanto, per installare questo tipo di termostato, è necessario rimuovere **i due** ponti e collegare il termostato come descritto nella seguente figura:

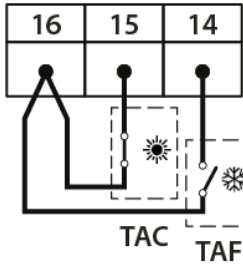
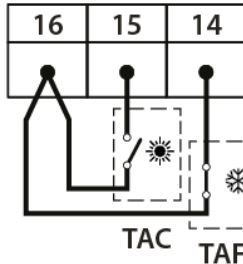
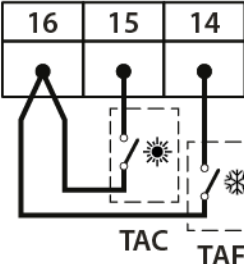
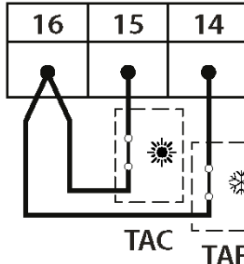


ATTENZIONE: Ogni volta che si interviene sull'impianto elettrico della pompa di calore, assicurarsi che sia scollegata dalla rete elettrica.

3.16 Collegamento di due termostati ambiente

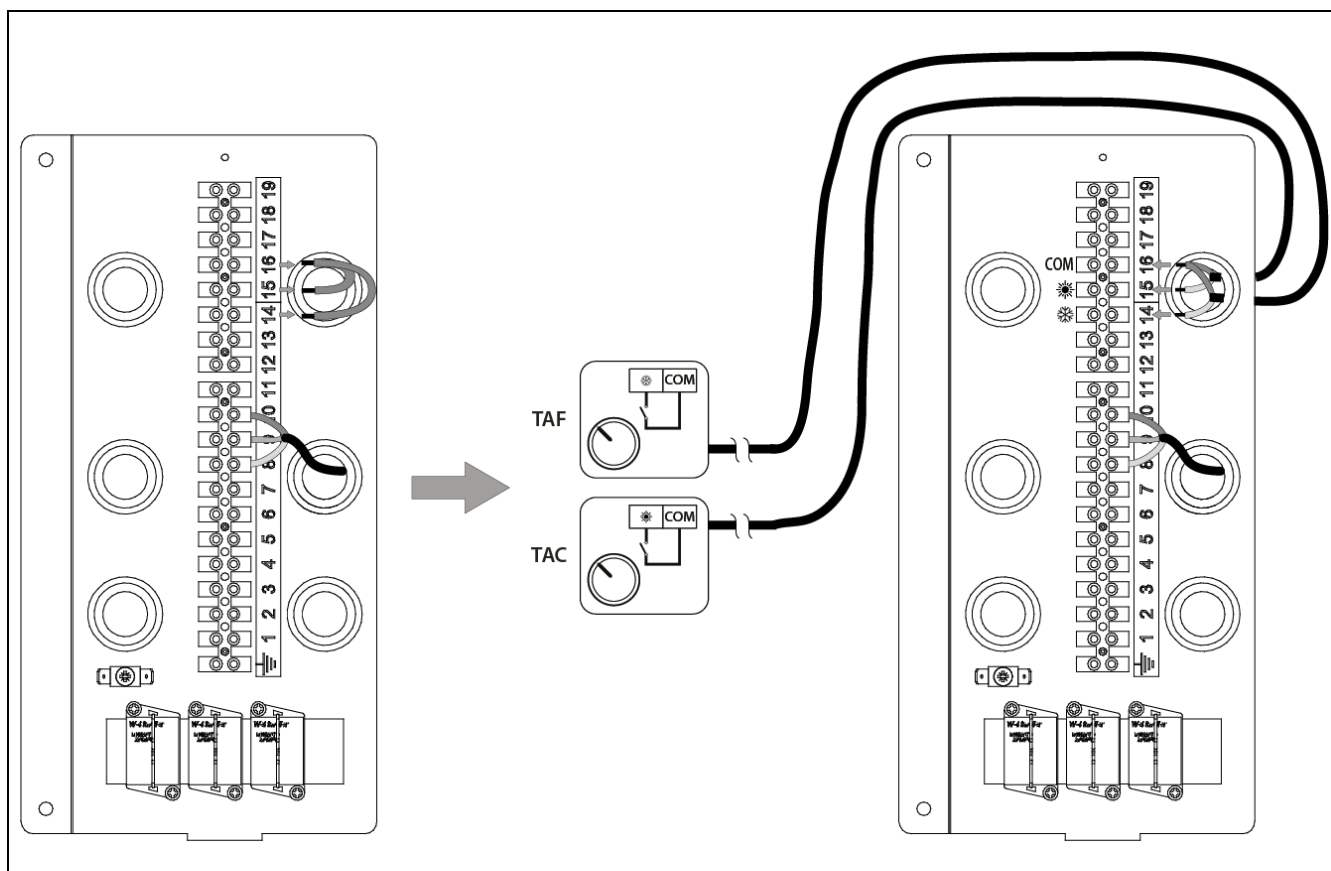
Questo tipo di configurazione prevede il collegamento di 2 termostati ambiente, uno nei morsetti **14** e **16** (termostato di raffreddamento **TAF**) e l'altro nei morsetti **15** e **16** (termostato di riscaldamento **TAC**). Ognuno di essi gestisce il funzionamento di una pompa di circolazione diversa (**BC** riscaldamento e **BF** raffrescamento), quindi ogni termostato deve essere di tipo compatibile con il funzionamento per cui è stato installato. Il termostato collegato all'ingresso di raffreddamento (**TAF**) dovrà effettuare la richiesta (segnale a circuito chiuso) quando la temperatura ambiente è superiore alla temperatura desiderata (temperatura di setpoint) e, a sua volta, il termostato collegato all'ingresso di riscaldamento (**TAC**) dovrà effettuare la richiesta (segnale a circuito chiuso) quando la temperatura ambiente è inferiore alla temperatura desiderata (temperatura di setpoint).

Il modulo **ACQUA TRIO 170 OD PRO** gestirà l'attivazione di ciascuna pompa di circolazione (**BC** o **BF**), corrispondente a ciascuna modalità di riscaldamento o raffreddamento, come segue:

Modalità "Riscaldamento"	Modalità "Raffreddamento"	OFF (Stand by) (temp. raggiunta)	Modalità "Manuale"
 <p>TAC TAF</p> <p>BC → ON/BF → OFF</p>	 <p>TAC TAF</p> <p>BC → ON/BF → OFF</p>	 <p>TAC TAF</p> <p>BC → OFF/BF → OFF</p>	 <p>TAC TAF</p> <p>BC → ON/BF → ON</p>

Come mostrato nella figura, se le temperature di setpoint dei termostati ambiente sono selezionate in modo tale da richiedere il funzionamento simultaneo di entrambi, il controllo del modulo idraulico passerà alla modalità "Manuale", ovvero entrambe le pompe di circolazione saranno attivate simultaneamente. Per evitare ciò, è indispensabile **assicurarsi che le temperature di ciascun termostato siano selezionate correttamente in modo da non incrociarsi ed evitare di avere entrambi i termostati accesi contemporaneamente.**

I morsetti **14**, **15** e **16** vengono forniti di fabbrica con un ponticello connesso a ciascuno di essi, pertanto, per installare questo tipo di termostato, è necessario rimuovere **i due** ponticelli e collegare i termostati come descritto nella seguente figura:

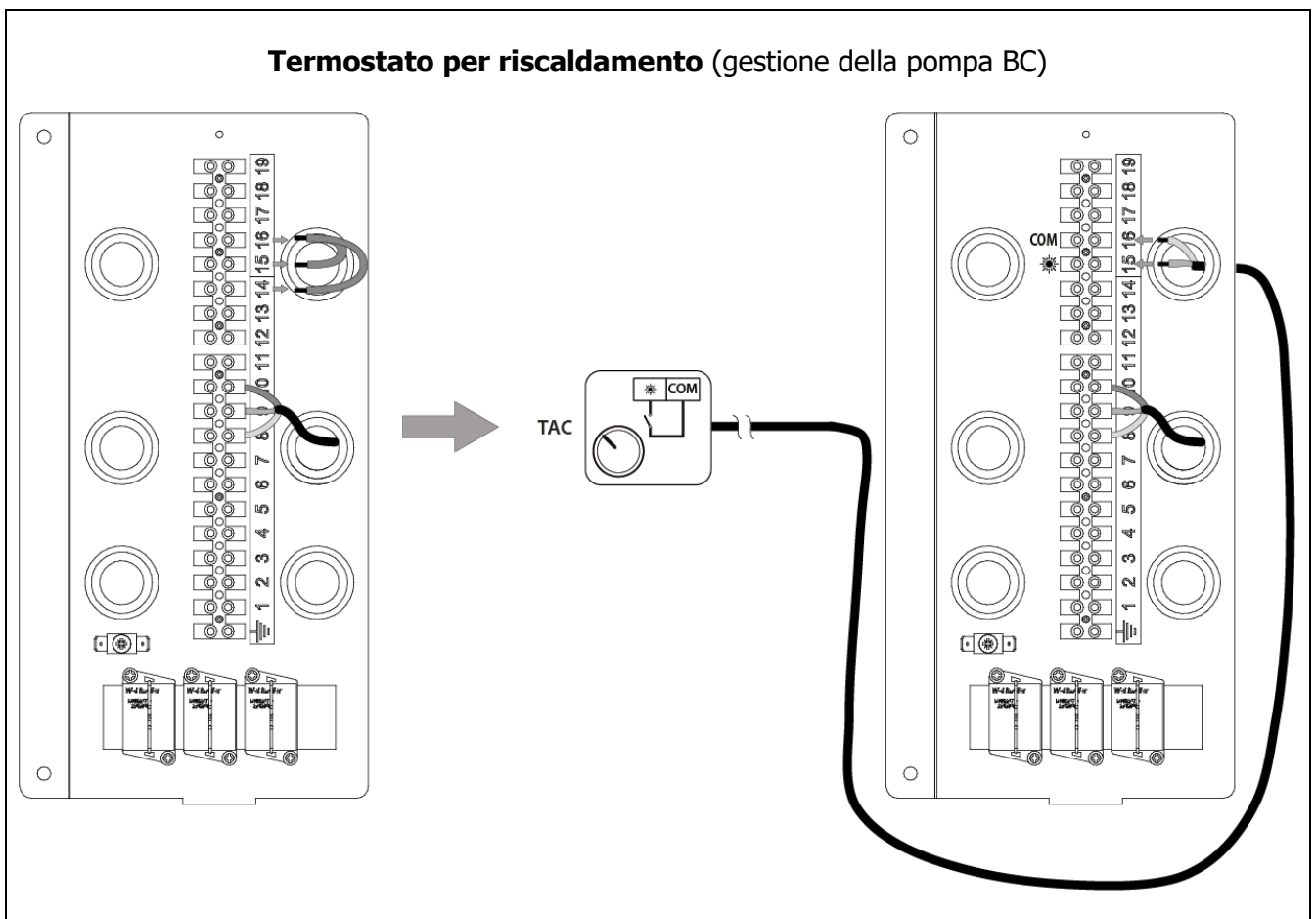


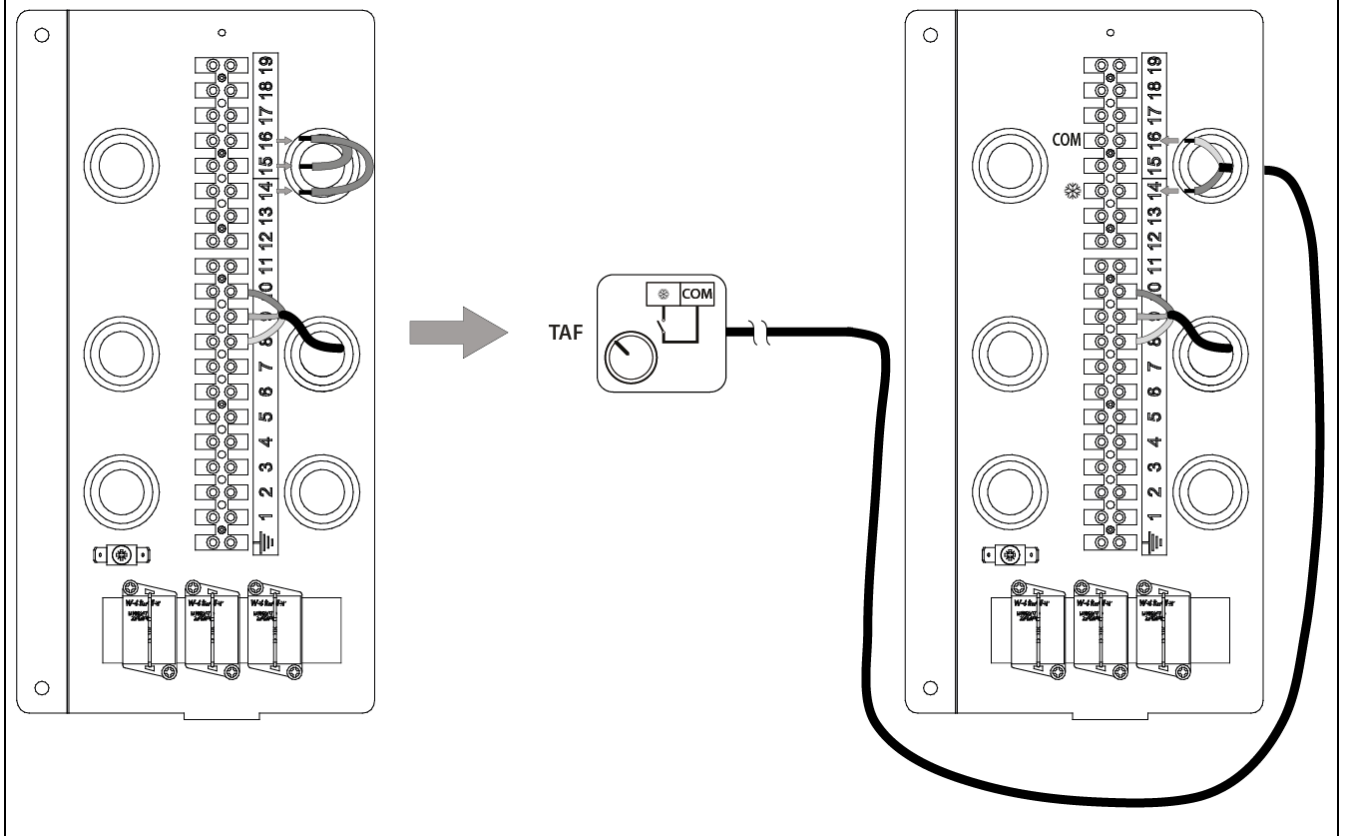
ATTENZIONE: Ogni volta che si interviene sull'impianto elettrico della pompa di calore, assicurarsi che sia scollegata dalla rete elettrica.

3.17 Collegamento di un termostato ambiente

Questo tipo di configurazione prevede il collegamento di un unico termostato ambiente semplice all'ingresso **14** e **16** (termostato di raffreddamento **TAF**), oppure all'ingresso **15** e **16** (termostato di riscaldamento **TAC**). Affinché questa configurazione di gestione del termostato ambiente funzioni correttamente, la pompa di calore deve essere configurata per **un'unica** modalità di funzionamento, riscaldamento o raffreddamento (vedere il manuale di istruzioni fornito con la pompa di calore **DUAL CLIMA HT PRO**). A seconda dell'ingresso a cui è collegato il termostato, questo gestirà l'attivazione della pompa di circolazione corrispondente (**BC** Riscaldamento o **BF** Raffrescamento) e il tipo di termostato ambiente deve essere predisposto a tal fine. Il termostato collegato all'ingresso di raffreddamento (**TAF**) dovrà effettuare la richiesta (segnale a circuito chiuso) quando la temperatura ambiente è superiore alla temperatura desiderata (temperatura di setpoint) e, a sua volta, il termostato collegato all'ingresso di riscaldamento (**TAC**) dovrà effettuare la richiesta (segnale a circuito chiuso) quando la temperatura ambiente è inferiore alla temperatura desiderata (temperatura di setpoint).

I morsetti **14**, **15** e **16** vengono forniti di fabbrica con un ponticello connesso a ciascuno di essi, pertanto, per installare questo tipo di termostato, è necessario rimuovere **i due** ponticelli e collegare il termostato come descritto nella seguente figura, a seconda della modalità che si desidera gestire:



Termostato per raffreddamento (gestione della pompa BF)

ATTENZIONE: Ogni volta che si interviene sull'impianto elettrico della pompa di calore, assicurarsi che sia scollegata dalla rete elettrica.

3.18 Riempimento dell'impianto

Oltre alla relativa documentazione, il modulo idraulico **ACQUA TRIO 170 OD PRO** viene fornito con un kit di riempimento composto da un sezionatore di riempimento e un manometro, il quale deve essere installato in un luogo accessibile. Questo sezionatore può essere utilizzato per riempire d'acqua l'intero impianto di riscaldamento/condizionamento, compresa l'unità esterna e lo scambiatore del serbatoio di accumulo di ACS. A sua volta, l'impianto idraulico deve essere dotato delle valvole di sfiato e dei componenti idraulici necessari per il suo corretto riempimento.

Per effettuare il riempimento aprire i rubinetti del sezionatore finché il manometro non indica una pressione compresa tra 1 e 1,5 bar. La pompa di calore è dotata di una valvola di sfiato manuale nella parte superiore del tubo di mandata dello scambiatore di calore (condensatore), aprirla durante il processo di riempimento e attendere che l'acqua inizi a uscire (vedere il manuale di istruzioni della pompa di calore **DUAL CLIMA HT PRO**). Nella parte superiore del modulo idraulico **ACQUA TRIO 170 OD PRO** sono presenti valvola di sfiato automatiche. Inoltre, il resto dell'impianto deve essere opportunamente spurgato tramite le apposite valvole di scarico. Il riempimento deve essere effettuato lentamente, favorendo così l'evacuazione dell'aria dal circuito idraulico. Quando l'impianto è pieno, chiudere i rubinetti del sezionatore.

ATTENZIONE: L'accensione della pompa di calore senza acqua può danneggiarla gravemente.

3.19 Svuotamento del circuito primario

Il modulo idraulico **ACQUA TRIO 170 OD** è dotato di un rubinetto di scarico per il drenaggio dell'acqua del sistema primario. Per il corretto svuotamento, è necessario collegare un tubo flessibile al rubinetto corrispondente e canalizzarlo a uno scarico.

3.20 Precauzione antigelo

In caso di gelo e soprattutto in zone caratterizzate da temperature molto basse, è necessario adottare precauzioni contro il congelamento dell'acqua del circuito primario, per evitare danni all'impianto. Si consiglia di aggiungere dell'antigelo all'acqua presente nel circuito primario del serbatoio inerziale, il quale deve essere conforme alle norme in materia di igiene pubblica. La pompa di calore **DUAL CLIMA HT PRO** è dotata di valvole di scarico antigelo opzionali che possono essere installate al suo interno. Il modulo idraulico **ACQUA TRIO 170 OD PRO** viene fornito di serie con queste valvole installate all'interno per protezione. Vedere il punto "*Avvertenze sulla protezione antigelo*" di questo manuale.

ATTENZIONE: Per lunghi periodi di fermo dell'impianto si consiglia di svuotare l'acqua dal serbatoio.

4 RICICLAGGIO E SMALTIMENTO

Disinstallazione

Questo prodotto deve essere disinstallato da personale autorizzato a maneggiare gas fluorurati. La pompa di calore contiene refrigerante R290.

Riciclaggio

Per il riciclaggio o lo smaltimento, è necessario portare la pompa di calore in un centro per la raccolta differenziata. È necessario contattare personale qualificato per la manipolazione di gas fluorurati. Contattare l'installatore o l'autorità locale per ulteriori informazioni.

Smaltimento

Non tentare di disinstallare questo prodotto da soli. La rimozione e il trattamento del refrigerante, dell'olio e degli altri componenti devono essere effettuati in conformità con le normative locali e nazionali. L'apparecchiatura completa, inclusi il compressore e l'olio che contiene, deve essere depositata in un punto di raccolta differenziata dei rifiuti in quanto può contenere residui di refrigerante.

5 FUNZIONAMENTO

Il modulo idraulico **ACQUA TRIO EC 170 TRIO EC PRO** è un accessorio passivo, quindi il suo funzionamento sarà gestito dalla centralina di controllo della pompa di calore **DUAL CLIMA HT PRO** ad esso collegata, che potrà essere montata nella parte anteriore del modulo (vedere *"Montaggio e collegamento del pannello dei comandi"*). Per configurare e gestirne correttamente il funzionamento, leggere attentamente il *"Manuale di istruzioni per l'installazione e il funzionamento"*, in dotazione con la pompa di calore.

Il modulo idraulico **ACQUA TRIO 170 OD** al suo interno è dotato di un serbatoio per la produzione di ACS in acciaio inossidabile e di un serbatoio "buffer" del circuito primario.

Per ottenere tutte le prestazioni per cui il modulo idraulico è stato progettato, è necessario assicurarsi che siano attivati almeno il servizio di ACS e il servizio di riscaldamento e/o raffrescamento.

La pompa di calore **DUAL CLIMA HT PRO** viene fornita di fabbrica configurata per fornire i servizi di riscaldamento, raffrescamento e ACS. Se l'impianto non dispone di alcuni di questi servizi, **È NECESSARIO** disabilitarli mediante i relativi parametri nella centralina di controllo. Se il servizio è disabilitato, dal pannello di controllo scompariranno tutte le modalità di funzionamento relative a tale servizio.

Il modulo **ACQUA TRIO 170 OD PRO**, in abbinamento a una pompa di calore **DUAL CLIMA HT PRO**, è adatto per l'utilizzo in impianti di ACS, riscaldamento e/o ACS, in quanto può essere abbinato a vetilconvettori, riscaldamento a pavimento e radiatori. Deve essere collegato a un impianto di riscaldamento e/o condizionamento e a una rete di distribuzione di acqua calda sanitaria, compatibili con le sue prestazioni e potenza.

5.1 Gestione delle pompe di circolazione dell'impianto

Il modulo idraulico **ACQUA TRIO 170 OD PRO** è in grado di gestire il funzionamento di un massimo di 2 pompe di circolazione installate rispettivamente nei circuiti di riscaldamento e raffrescamento dell'impianto di riscaldamento/condizionamento. L'attivazione e la disattivazione delle suddette pompe verranno effettuate tramite i segnali ricevuti dai termostati installati nell'abitazione e collegati al modulo (vedere *"Collegamento dei termostati ambiente"*). A loro volta, collegando questi segnali dal modulo alla pompa di calore **DUAL CLIMA HT PRO** (vedere *"Collegamento alla pompa di calore DUAL CLIMA HT PRO"*), i termostati ambiente gestiranno le modalità di funzionamento dell'unità esterna, passando alla modalità Riscaldamento o Raffrescamento a seconda delle condizioni di temperatura all'interno dell'abitazione.

Quando viene rilevato un segnale di circuito chiuso all'ingresso del termostato ambiente di riscaldamento (**TAC**), viene attivato il funzionamento della pompa di circolazione di riscaldamento (**BC**) e la modalità di funzionamento Riscaldamento dell'unità esterna **DUAL CLIMATE HT PRO**. Quando viene rilevato un segnale di circuito chiuso all'ingresso del termostato ambiente di raffreddamento (**TAF**), viene attivato il funzionamento della pompa di circolazione di raffreddamento (**BF**) e la modalità di funzionamento Raffrescamento dell'unità esterna **DUAL CLIMA HT PRO**. Quando viene rilevato un segnale di circuito aperto sui 2 ingressi **TAC** e **TAF**, le 2 pompe di circolazione rimangono disattivate, il funzionamento dell'unità esterna **DUAL CLIMA HT PRO** viene disattivato e si attiva la modalità di funzionamento **"Stand By"**.

Il funzionamento descritto sopra può variare a seconda del tipo di termostato installato nell'abitazione. Nelle sezioni *"Collegamento dei termostati ambiente"* di questo manuale viene descritto dettagliatamente il funzionamento e la gestione delle pompe di circolazione per ogni possibile tipologia di impianto.

6 ACCESSORI OPZIONALI

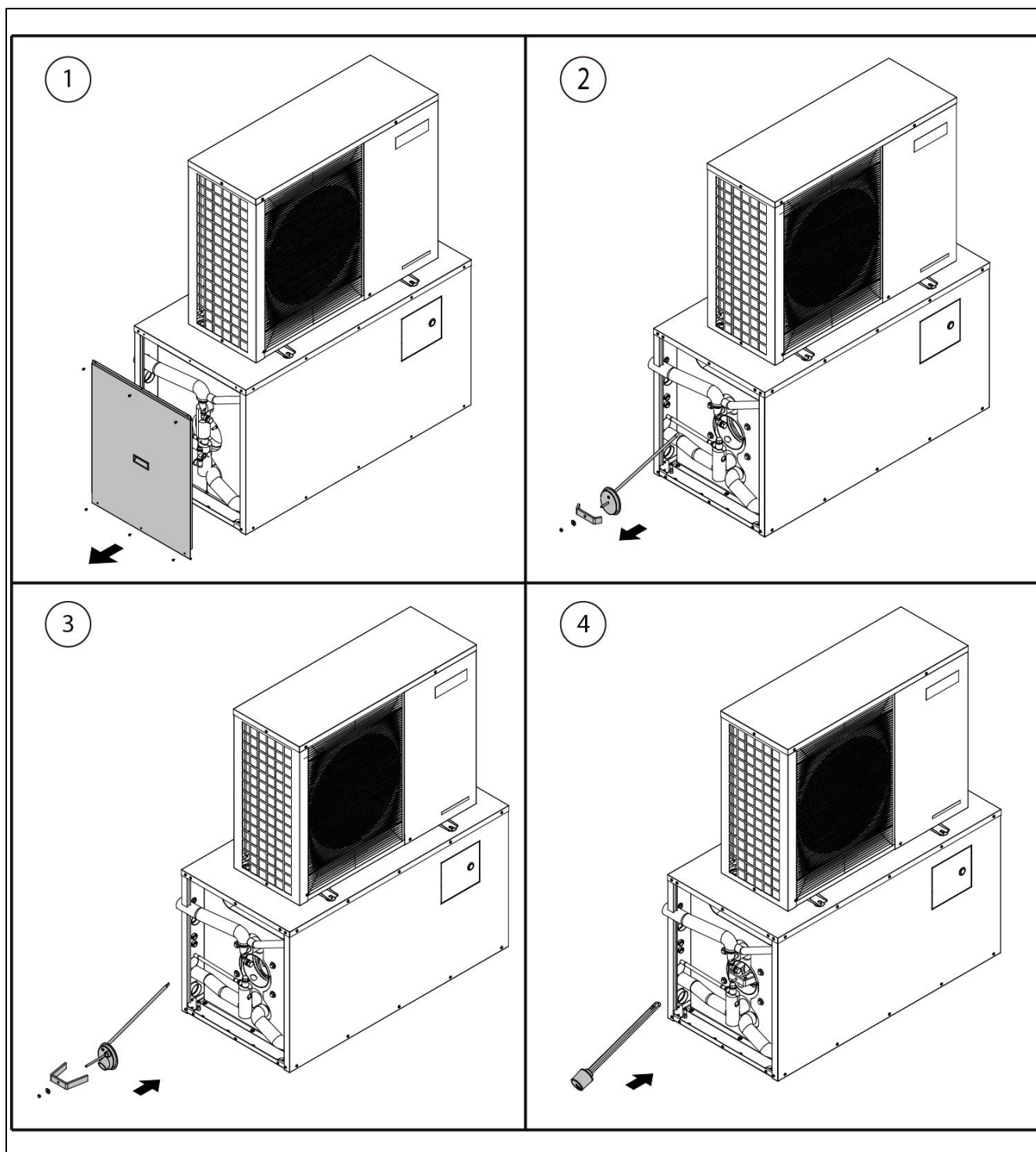
Al fine di ottimizzare le prestazioni offerte dal modulo idraulico del serbatoio di accumulo **ACQUA TRIO 170 OD PRO**, opzionalmente **DOMUSA TEKNIK** offre un'ampia gamma di accessori da integrare al suo **interno**. Le sezioni seguenti descrivono il corretto montaggio e collegamento di questi accessori.

6.1 Montaggio e collegamento del kit con resistenza di supporto per ACS (opzionale)

Il modulo idraulico **ACQUA TRIO 170 OD PRO** è predisposto per il montaggio di un kit con resistenza di riscaldamento di supporto per ACS da **1.500 W**. Grazie a questa resistenza, è possibile raggiungere temperature di produzione di acqua calda sanitaria superiori a 50 °C, in modo che la pompa di calore **DUAL CLIMA HT PRO** funzioni in modalità raffrescamento mentre la suddetta resistenza riscalda l'ACS. L'attivazione di questa resistenza viene effettuata manualmente utilizzando l'interruttore **IR** (interruttore a resistenza), posto all'interno del vano del pannello di controllo del modulo **ACQUA TRIO 170 OD PRO**. Per una corretta installazione del kit, seguire le seguenti istruzioni:

- Smontare e rimuovere il coperchio laterale del modulo **ACQUA TRIO 170 OD PRO** e rimuovere gli elementi isolanti.
- Smontare e rimuovere il coperchio ellittico del serbatoio di accumulo ACS e sostituirlo con il coperchio ellittico con attacco per la resistenza incluso nel kit (max 1.500 W)
- Smontare e rimuovere il coperchio ellittico originale del serbatoio di accumulo ACS e sostituirlo con il coperchio ellittico con attacco per la resistenza incluso nel kit.
- Montare la resistenza sul coperchio ellittico del kit, sigillando la filettatura.
- Accedere alla morsettiera dei collegamenti elettrici del modulo idraulico **ACQUA TRIO** posizionata all'interno del modulo e rimuovere il coperchio della morsettiera.
- Effettuare i collegamenti elettrici della resistenza tra i morsetti **3** e **4** della morsettiera dei collegamenti elettrici del modulo idraulico **ACQUA TRIO**, posizionata all'interno del modulo (vedere "Schema elettrico").
- Collegare l'alimentazione elettrica della resistenza tramite una presa di corrente esterna (230V~). Per fare ciò, è necessario far passare un tubo elettrico (non incluso nel kit) da una presa di corrente elettrica esterna fino ai morsetti **1** e **2** della morsettiera dei collegamenti elettrici del modulo idraulico **ACQUA TRIO**.
- Regolare la temperatura ACS desiderata sul termostato integrato nella resistenza.
- Attivare l'interruttore IR della resistenza situato nella parte superiore con la centralina di controllo in posizione "I" quando si vuole riscaldare l'ACS con la resistenza, e in posizione "0" quando si vuole riscaldarla con la pompa di calore.
- Affinché l'ACS venga riscaldata solo con la resistenza e, allo stesso tempo, la pompa di calore funzioni in modalità raffrescamento, è necessario selezionare **MODALITÀ ACS** disattivata dal pannello dei comandi della pompa di calore.

IMPORTANTE: Se la resistenza riscaldante di integrazione per l'ACS supera i 1.500 W di potenza, è necessario inserire un relè tra i terminali della piattina e la resistenza.



6.2 Protezione catodica (opzionale)

Quando la concentrazione di cloruri nell'acqua calda sanitaria supera i 250 mg/l, si raccomanda di installare una protezione catodica all'interno del serbatoio di accumulo per evitare il deterioramento prematuro del serbatoio. **DOMUSA TEKNIK** fornisce opzionalmente una protezione catodica elettronica adatta alla sua gamma di interaccumulatori. Per l'installazione, è necessario leggere attentamente le istruzioni di installazione fornite con l'apparecchiatura.

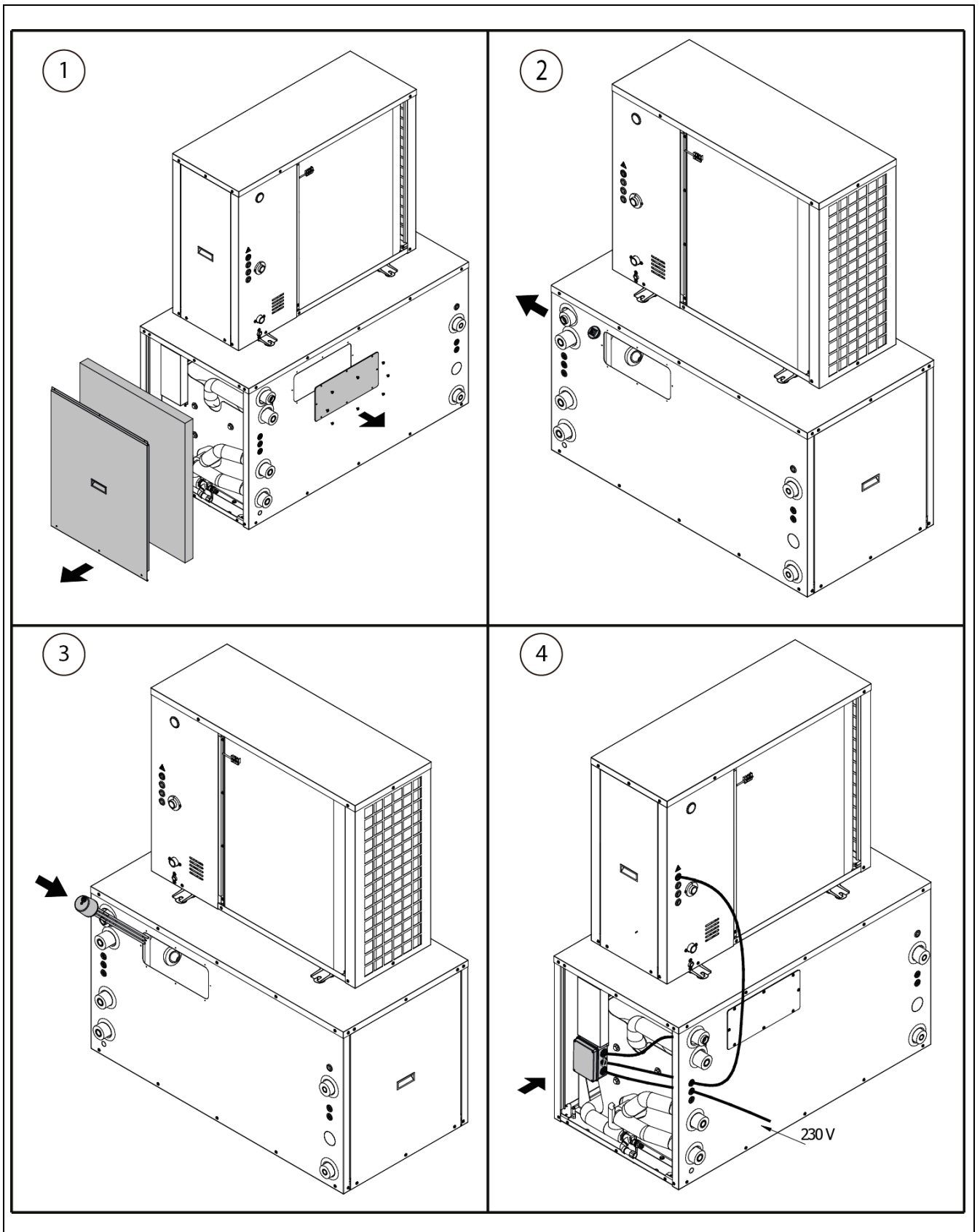
6.3 Montaggio e collegamento del kit con resistenza di supporto per riscaldamento (opzionale)

Il modulo idraulico **ACQUA TRIO 170 OD PRO** è predisposto per il montaggio di un kit con resistenza di supporto per riscaldamento. Con questa resistenza vengono incrementate le caratteristiche di comfort richieste quando le condizioni climatiche esterne lo richiedono. Per una corretta installazione del kit, seguire le seguenti istruzioni:

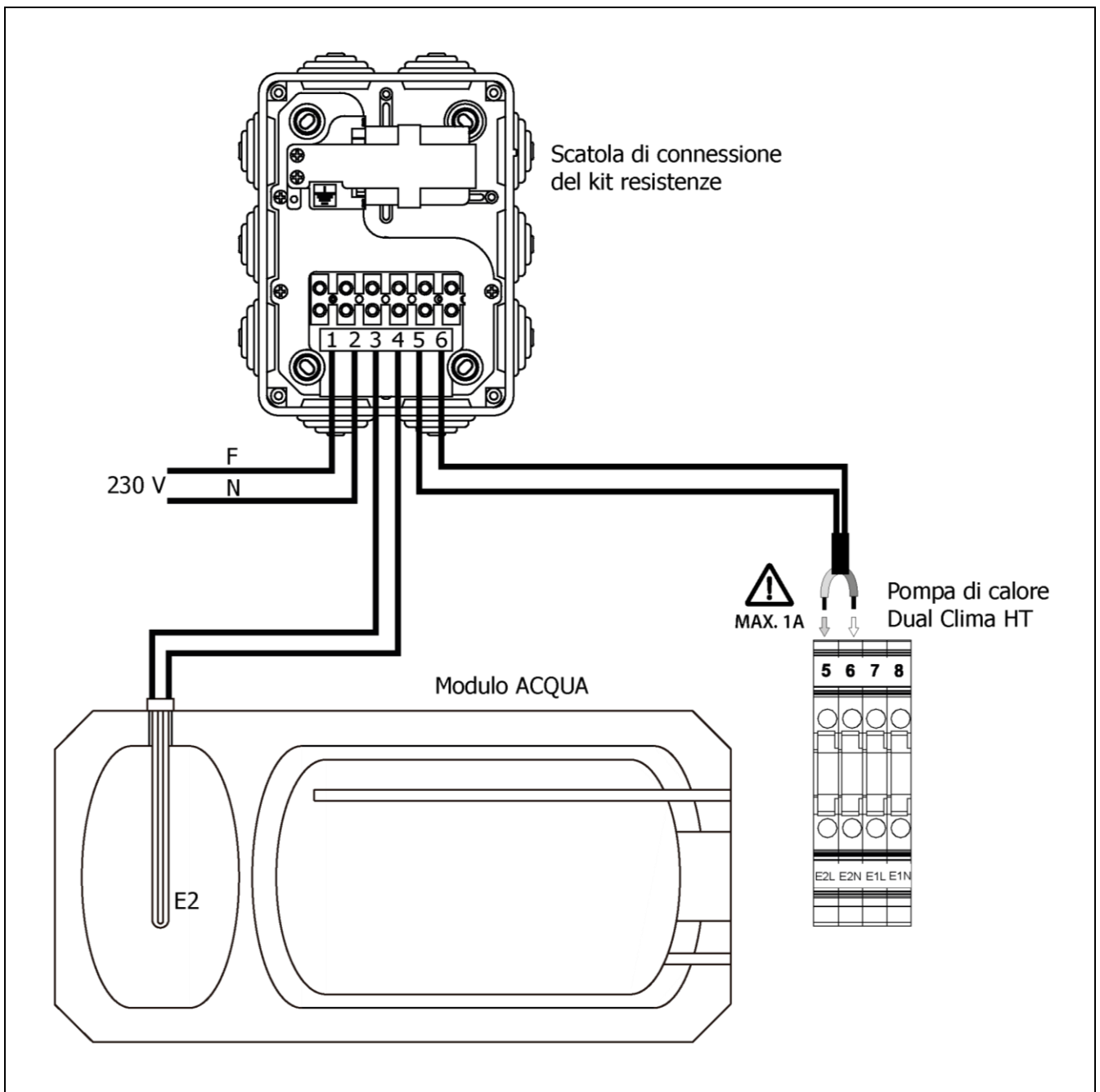
- Smontare e rimuovere il coperchio laterale e il coperchio posteriore del modulo idraulico **ACQUA TRIO 170 OD PRO**, per accedere al tappo della resistenza.
- Rimuovere l'elemento isolante dalla presa della resistenza.
- Smontare e rimuovere il tappo della presa della resistenza e inserire al suo posto la resistenza fornita con il kit, avendo cura di sigillarla correttamente.
- Fissare la morsettiera in dotazione con il kit nella posizione indicata, utilizzando le apposite viti presenti nel modulo.
- Accedere alla morsettiera dei collegamenti elettrici della morsettiera del kit della resistenza.
- Effettuare il collegamento elettrico del segnale di attivazione della resistenza tra la morsettiera del kit e la pompa di calore **DUAL CLIMA HT PRO**. Questo collegamento elettrico deve essere effettuato tra i morsetti **E2L (5)** e **E2N (6)** della morsettiera dei componenti della pompa di calore **DUAL CLIMA HT PRO** e i morsetti **5** e **6** della morsettiera dei collegamenti elettrici della morsettiera del kit della resistenza (vedere "Schema dei collegamenti elettrici della morsettiera del kit della resistenza"). A tal fine, è necessario far passare un tubo elettrico (fornito in dotazione con il kit della resistenza di **DOMUSA TEKNIK**) dal modulo **ACQUA TRIO 170 OD PRO** fino alla pompa di calore. Nella parte superiore del modulo idraulico è presente una serie di pressacavi, attraverso uno dei quali è possibile estrarre il suddetto cavo dall'interno dell'apparecchiatura.
- Effettuare i collegamenti elettrici della resistenza tra i morsetti 3 e 4 della morsettiera dei collegamenti elettrici della morsettiera del kit della resistenza (vedere "Schema dei collegamenti elettrici della morsettiera del kit").
- Collegare l'alimentazione elettrica della resistenza tramite una presa di corrente esterna (230V~). Per fare ciò, è necessario far passare un tubo elettrico (non incluso nel kit) da una presa di corrente elettrica esterna fino ai morsetti 1 e 2 della morsettiera dei collegamenti elettrici della morsettiera del kit della resistenza. La sezione del cavo e la potenza dell'alimentazione elettrica devono essere adeguate alla potenza della resistenza.
- Regolare la temperatura desiderata sul termostato integrato nella resistenza.
- Riposizionare gli elementi isolanti e montare i coperchi laterale e posteriore.

ATTENZIONE: Il relè di uscita E2 che attiva la resistenza ha una capacità di consumo massima di 1A, pertanto, per collegare una resistenza, è necessario posizionare un relè (fornito nel kit della resistenza di **DOMUSA TEKNIK**) tra i morsetti della morsettiera e la resistenza.

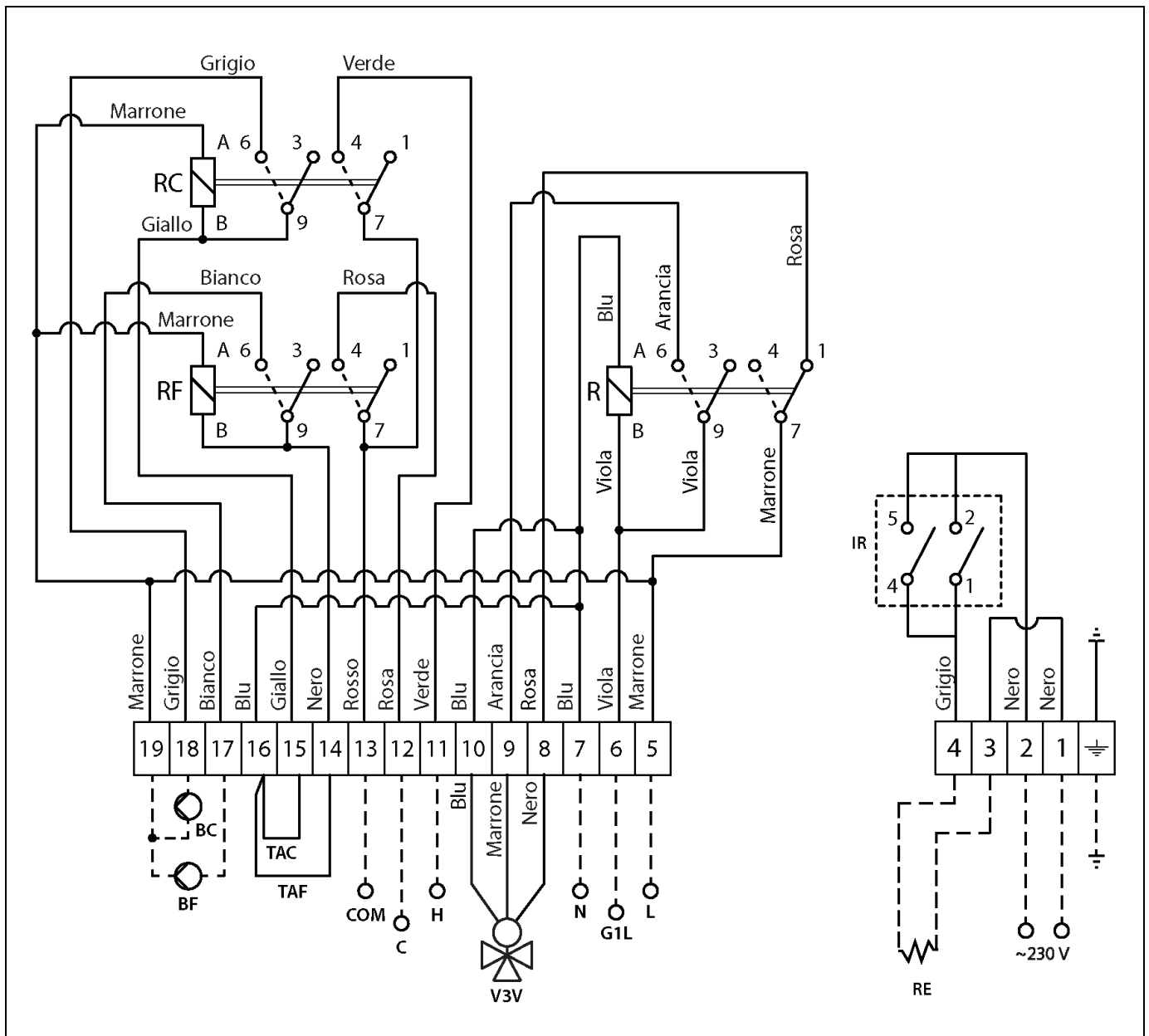
ATTENZIONE: Ogni volta che si interviene sull'impianto elettrico della pompa di calore, assicurarsi che sia scollegata dalla rete elettrica.



6.4 Schema dei collegamenti elettrici della morsettiere del kit con resistenza di supporto per riscaldamento (E2) (opzionale)



7 SCHEMA ELETTRICO



V3V: Valvola inverter a 3 vie.

R: Relè della valvola a 3 vie dell'ACS.

G1L: Segnale ACS della pompa di calore (NC).

L: Segnale riscaldamento della pompa di calore (NO).

N: Segnale comune della pompa di calore (Neutro).

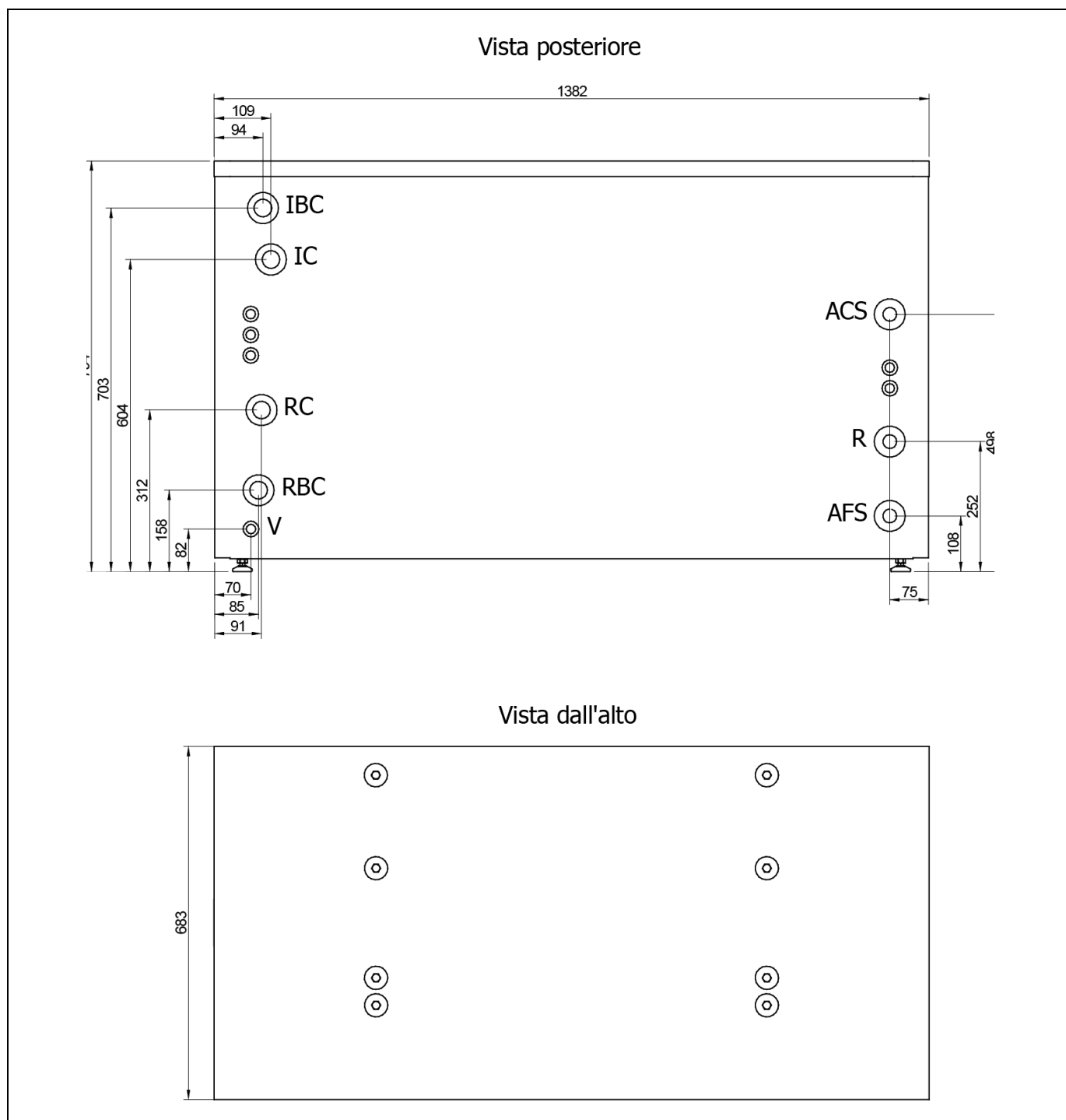
RE: Resistenza ACS 1,5 kW.

TR: Termostato a resistenza interna.

IR: Interruttore a resistenza.

ATTENZIONE: L'accensione della pompa di calore senza acqua può danneggiarla gravemente. Schemi, dimensioni E INSTALLAZIONE

8 SCHEMI E DIMENSIONI



- ACS:** Uscita acqua calda ACS (attacco da 3/4" M).
- AFS:** Ingresso acqua fredda sanitaria (attacco da 3/4" M).
- RBC:** Ritorno del circuito primario verso la pompa di calore (attacco da 1" M).
- RC:** Ritorno del circuito di riscaldamento/raffrescamento (raccordo da 1" M).
- IBC:** Ingresso del circuito primario dalla pompa di calore (attacco da 1" M).
- IC:** Mandata riscaldamento/condizionamento, Ø22 (attacco da 1" M).
- R:** Presa ricircolo ACS (attacco da 3/4" M).
- V:** Svuotamento.

9 CARATTERISTICHE TECNICHE

Volume ACS	97 litri
Volume del buffer del circuito primario	28 litri
Peso netto^(*)	160 kg
Peso pieno d'acqua^(*)	314 kg

(*) Al peso totale va aggiunto il peso della pompa di calore (vedere il manuale della pompa di calore DUAL CLIMA HT)

DOMUSA

T E K N I K

INDIRIZZO POSTALE
Apartado 95
20730 AZPEITIA
Tel.: (+34) 943 813 899

FABBRICA E DEGLI UFFICI
Bº San Esteban s/n
20737 ERREZIL (Gipuzkoa)
Fax: (+34) 943 815 666



CDOC004178 01/12/25

www.domusateknik.com

DOMUSA TEKNIK, si riserva il diritto di apportare modifiche alle caratteristiche dei propri prodotti senza preavviso.